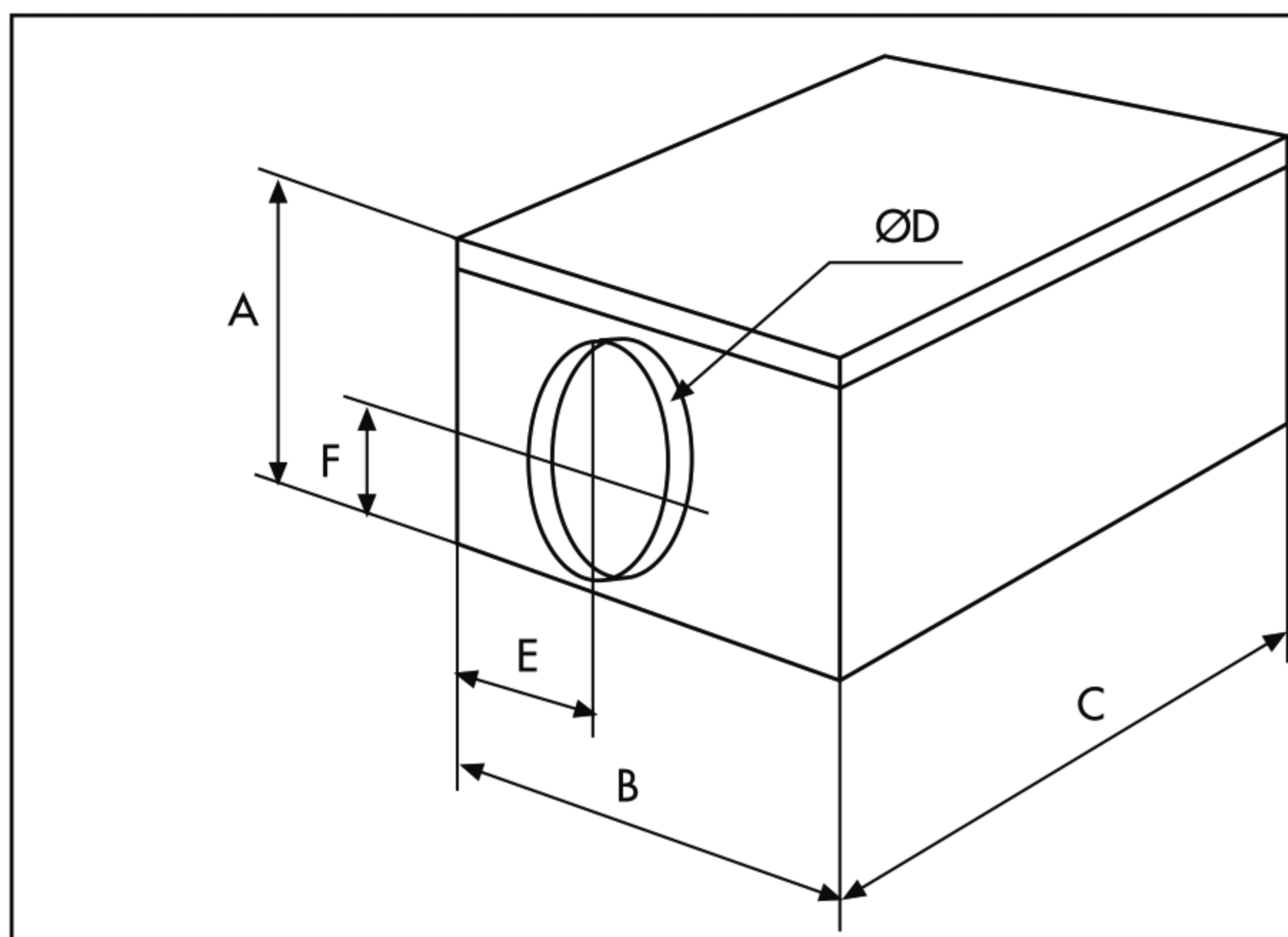


CAISSONS DE VENTILATION INSONORISES

Série CAB

■ Dimensions (mm)



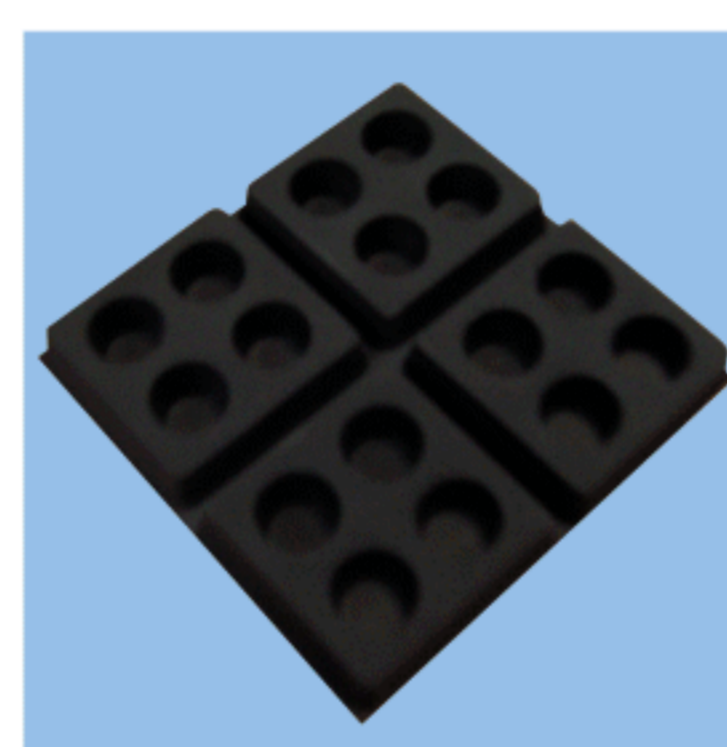
Type	A	B	C	Ø D	E	F
CAB-125	273	388	395	125	125	162
CAB-160	273	388	395	160	143	162
CAB-200	328	430	365	200	216	210
CAB-250	383	525	450	250	263	237
CAB-315	443	600	505	315	301	264
CAB-400	513	660	600	400	331	292

■ Accessoires



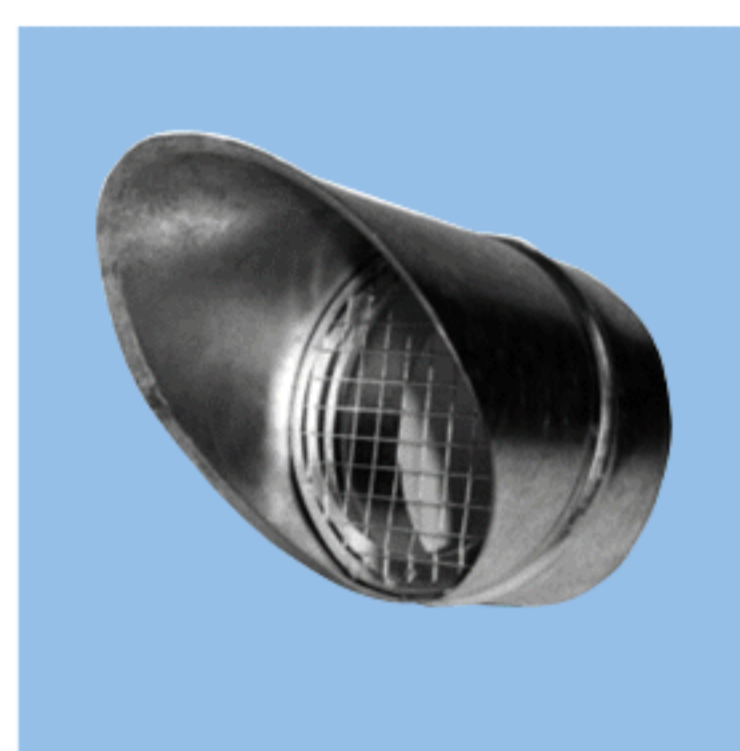
• Manchette souple

Type	Référence	Code
CAB 125	MSF 125	972 414
CAB 160	MSF 160	975 615
CAB 200	MSF 200	975 616
CAB 250	MSF 250	975 617
CAB 315	MSF 315	975 618
CAB 400	MSF 400	975 620



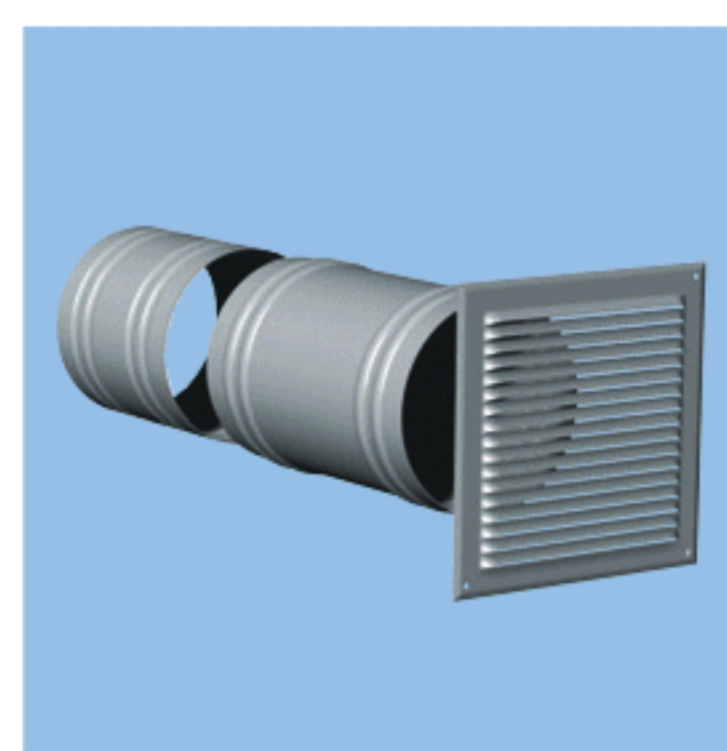
• Choc Isol

Référence	Code
CHOC ISOL (le jeu de 4)	990 001



• Sortie d'air

Type	Référence	Code
CAB 125	APC 125	875 062
CAB 160	APC 160	875 063
CAB 200	APC 200	874 636
CAB 250	APC 250	874 474
CAB 315	APC 315	875 064
CAB 400	APC 400	874 637



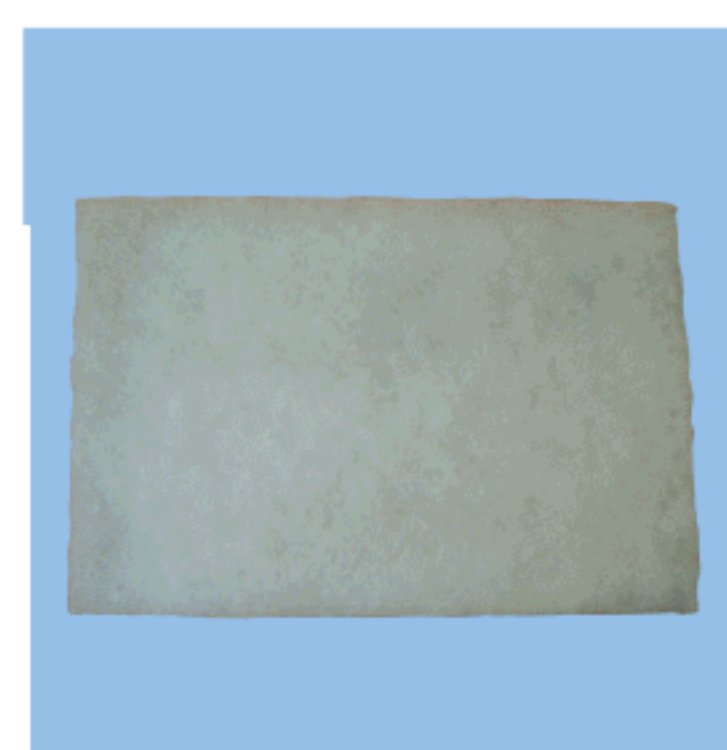
• Grille aluminium de prise / rejet d'air

Type	Référence	Code
CAB 125	PAF 125	875 307
CAB 160	PAF 160	875 309
CAB 200	PAF 200	875 310
CAB 250	PAF 250	875 311
CAB 315	PAF 315	875 312
CAB 400	PAF 400	875 313



• Caisson filtre G4 90% GRAVI

Type	Référence	Code
CAB 125	MFL 125	973 700
CAB 160	MFL 160	973 669
CAB 200	MFL 200	973 702
CAB 250	MFL 250	973 703
CAB 315	MFL 315	973 704
CAB 400	MFL 400	974 379



• Filtre de rechange G4 90% GRAVI

Type	Référence	Code
CAB 125	MFR 125	973 705
CAB 160	MFR 160	973 706
CAB 200	MFR 200	973 707
CAB 250	MFR 250	973 708
CAB 315	MFR 315	973 709
CAB 400	MFR 400	976 001



• Commande et protection moteur 1 Vit

Type	Référence	Code
CAB 125	DEMA 0,40	709 954
CAB 160	DEMA 0,63	707 871
CAB 200	DEMA 1	707 872
CAB 250	DEMA 1	707 872
CAB 315	DEMA 4	707 875
CAB 400	DEMA 6	707 876



• Inter de proximité 1 vitesse

Type CAB	Référence	Code
Tous	Inter prox 16A/1V	702 964



• Variateur de vitesse (de 30 à 100 %)

Type	Référence	Code
CAB 125	REB 1N	704 149
CAB 160	REB 1N	704 149
CAB 200	REB 1N	704 149
CAB 250	REB 1N	704 149
CAB 315	REB 5	700 191
CAB 400	REB 5	700 191



• Dépressostat

Type CAB	Référence	Code
Tous	DEPRESSOSTAT 40/300	711 959