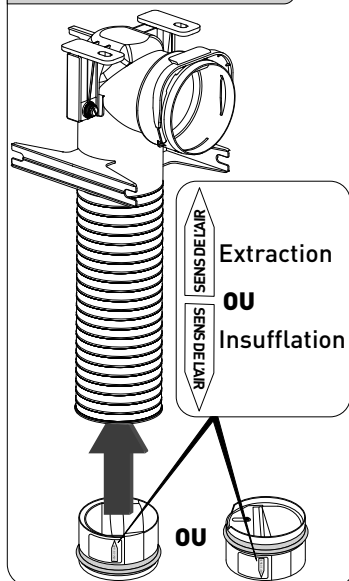
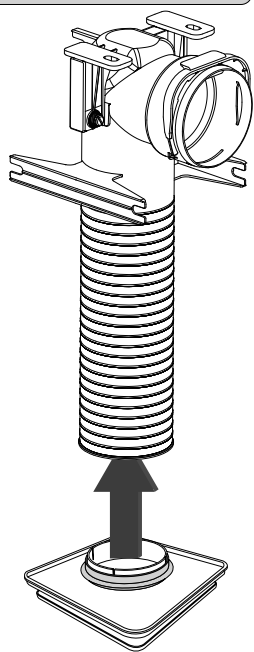


Connecter un **ABC80** à une bouche **AUTO**

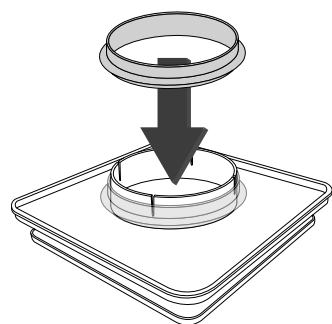
1. Régulateur



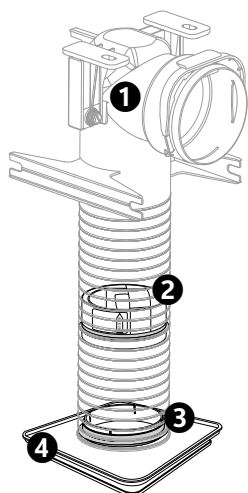
3. Bouche



2. Joint



Montage final



- ❶ **ABC80**
(Fourni)
- ❷ **RDR 80 BP**
(Non fourni)
- ❸ **Joint Ø80**
(Fourni)
- ❹ **Bouche BDO Ø80**
(Non fournie)

1. Si nécessaire, positionnez le régulateur de débit RDR 80 BP (non fourni) dans l'ABC80:

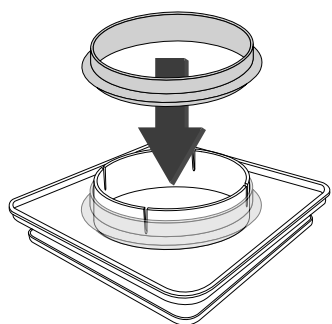
- **Extraction** : orienter la flèche «Sens de l'air» vers le **haut**.
- **Insufflation** : orienter la flèche «Sens de l'air» vers le **bas**.

2. Montez le joint Ø80 (fourni avec l'ABC80) sur la bouche autoréglable.

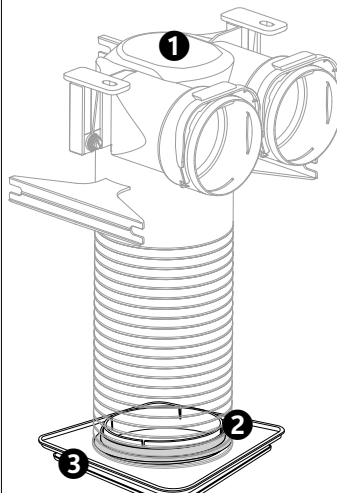
3. Installez la bouche munie du joint sur l'ABC80.

Connecter un **ABC125** à une bouche **AUTO**

1. Joint

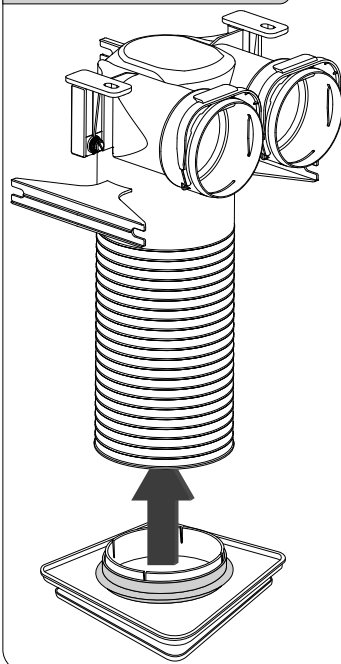


Montage final



- ❶ **ABC125**
(Fourni)
- ❷ **Joint Ø125**
(Fourni)
- ❸ **Bouche BDO Ø125**
(Non fournie)

2. Bouche

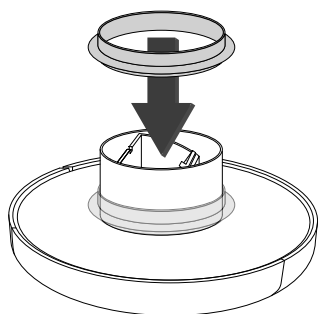


1. Montez le joint Ø125 (fourni avec l'ABC125) sur la bouche autoréglable.

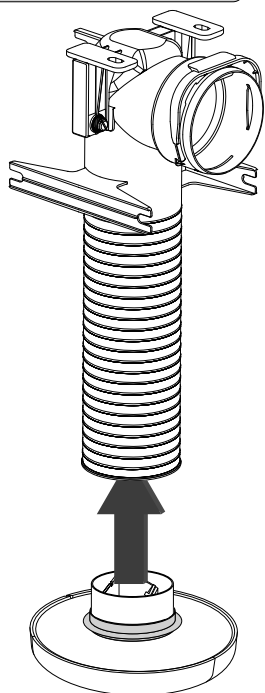
2. Installez la bouche munie du joint sur l'ABC125.

Connecter un **ABC80** à une bouche **HYGRO**

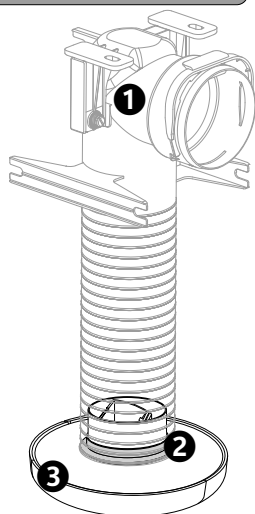
1. Joint



2. Bouche



Montage final

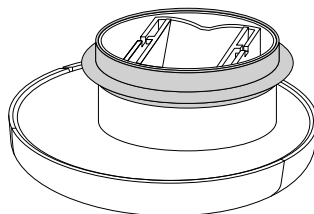


- 1** ABC80
(Fourni)
- 2** Joint Ø80
(Fourni)
- 3** BEH Ø80
(Non fourni)

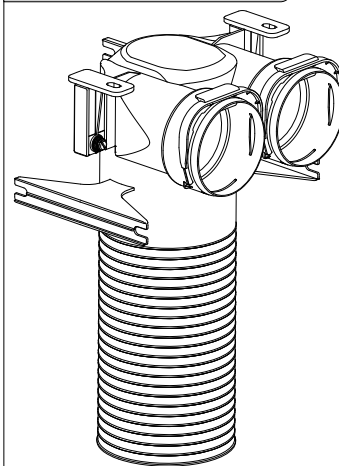
1. Montez le joint Ø80 (fourni avec l'ABC80) sur la bouche hygroréglable.
2. Installez la bouche munie du joint sur l'ABC80.

Connecter un **ABC125** à une bouche **HYGRO**

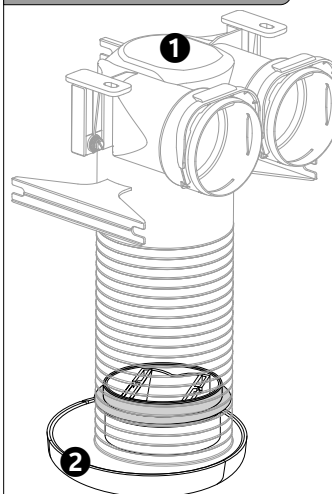
1. Joint



2. Bouche



Montage final



- 1** ABC125
(Fourni)
- 2** Bouche BEH Ø125
(Non fournie)

1. La bouche hygroréglable BEH Ø125 (non fournie) dispose d'un joint intégré garantissant la compatibilité avec l'ABC125.
2. Installez la bouche sur l'ABC125.