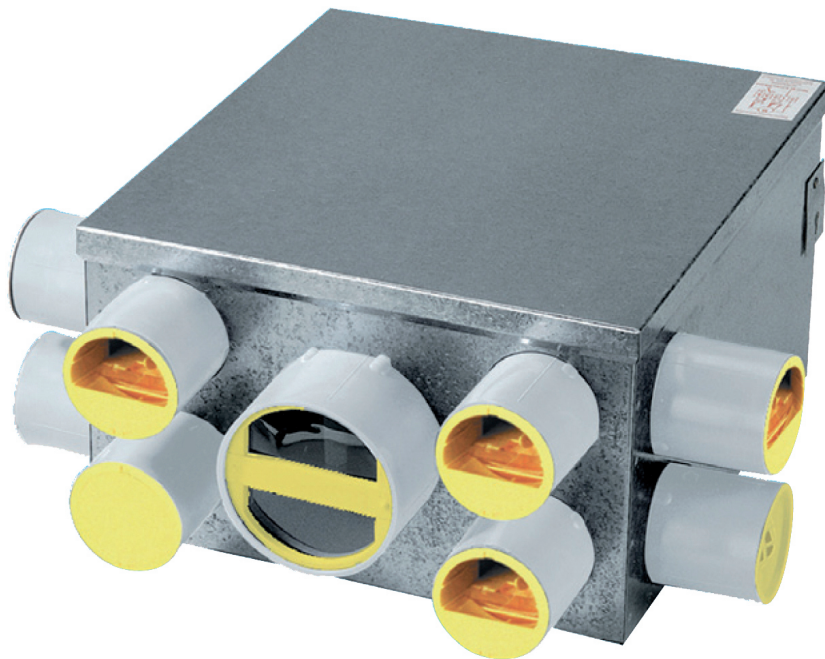




NOTICE

AEROGEM



SOMMAIRE

1. GÉNÉRALITÉS.....	3
1.1 Avertissements	3
1.2 Consignes de sécurité	3
1.3 Réception – Stockage	3
1.4 Garantie.....	3
2. PRÉSENTATION PRODUIT	4
2.1 Description.....	4
2.2 Dimensions.....	4
2.3 Utilisation des piquages	4
3. INSTALLATION	5
3.1 Groupe d'extraction	5
3.2 Branchement électrique.....	5
3.3 Réseau de gaines.....	6
4. ENTRETIEN.....	6
4.1 Bouches et entrées d'air (tous les 2 mois)	6
4.2 Groupe d'extraction (une fois par an).....	6
5. GESTION DES DÉCHETS	7
5.1 Traitement des emballages et déchets non dangereux.....	7
5.2 Traitement d'un DEEE Ménager.....	7

1. GÉNÉRALITÉS

1.1 Avertissements

Votre système de ventilation est un élément indispensable pour le confort dans votre habitation.

NE JAMAIS ARRETER VOTRE GROUPE DE VENTILATION.

Des précautions doivent être prises pour éviter un refoulement, à l'intérieur de la pièce, de gaz provenant du tuyau d'évacuation d'appareils à gaz ou d'autres appareils à feu ouvert.

Ne pas faire fonctionner le groupe de ventilation lors des opérations de ponçage dans l'habitation: risque d'encrassement rapide et irrémédiable des différents organes de l'appareil: ventilateur, moteur.

L'installation et l'entretien de cet appareil doivent être réalisés par une personne ayant la capacité d'appliquer les instructions de ce document.

Conformément à la norme EN60335-1 §7.12 :

Cet appareil peut être utilisé par des enfants âgés d'au moins 8 ans et par des personnes ayant des capacités physiques, sensorielles ou mentales réduites ou dénuées d'expérience ou de connaissance, s'ils (si elles) sont correctement surveillé(e)s ou si des instructions relatives à l'utilisation de l'appareil en toute sécurité leur ont été données et si les risques encourus ont été appréhendés. Les enfants ne doivent pas jouer avec l'appareil. Le nettoyage et l'entretien par l'utilisateur ne doivent pas être effectués par des enfants sans surveillance.

1.2 Consignes de sécurité

Couper l'alimentation électrique sur le disjoncteur principal et s'assurer que personne ne puisse le remettre en marche accidentellement.

1.3 Réception – Stockage

Chaque produit est scrupuleusement contrôlé avant expédition. Le produit doit être stocké à l'abri des intempéries, des chocs et des souillures dues aux projections de toute nature durant son transport et sur le chantier avant installation.

1.4 Garantie

Tout retrait ou adjonction de matériel au sein du produit, ainsi que toute intervention sur le câblage initial sont interdits sans notre autorisation, sous peine d'annulation de l'homologation et de la garantie.

L'appareil doit être utilisé selon les spécifications du constructeur, faute de quoi la fonction qu'il se doit d'assurer pourrait être compromise.

Sont exclus de la garantie, les défauts liés à une utilisation anormale ou non conforme aux préconisations de nos notices, les défauts constatés par suite d'usure normale, les incidents provoqués par la négligence le défaut de surveillance ou d'entretien, les défauts dus à la mauvaise installation des appareils ou aux mauvaises conditions de stockage avant montage.

En aucun cas, le constructeur n'est responsable du matériel transformé, réparé ou démonté, même partiellement.

2. PRÉSENTATION PRODUIT

2.1 Description

Votre groupe d'extraction **AEROGEM** assure le renouvellement de l'air dans votre logement par des bouches d'extraction situées dans les pièces humides : cuisine, salle(s) de bains, WC, etc....
Des entrées d'air situées dans les pièces principales (séjour, chambres) permettent l'introduction d'air neuf.

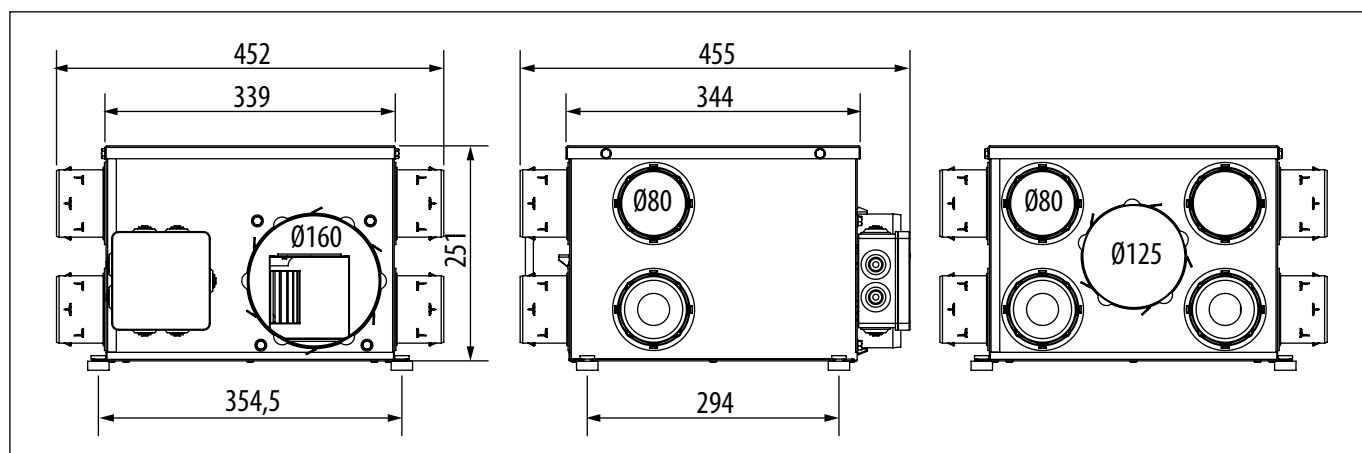
Votre groupe d'extraction possède trois vitesses de fonctionnement :

- Petite vitesse (PV) : permet le débit réduit de la ventilation (5 piquages sanitaires maxi).
- Vitesse moyenne (MV) : permet le débit réduit de la ventilation (6 à 8 piquages sanitaires)
- Grande vitesse (GV) : permet un débit de pointe en cuisine afin d'évacuer les polluants lors de la préparation des repas (dégagement important de vapeur d'eau, fumées, odeurs etc...)

Le débit réduit (PV ou MV selon la configuration du logement) et le débit de pointe (GV) sont commandés par un commutateur placé dans la cuisine.

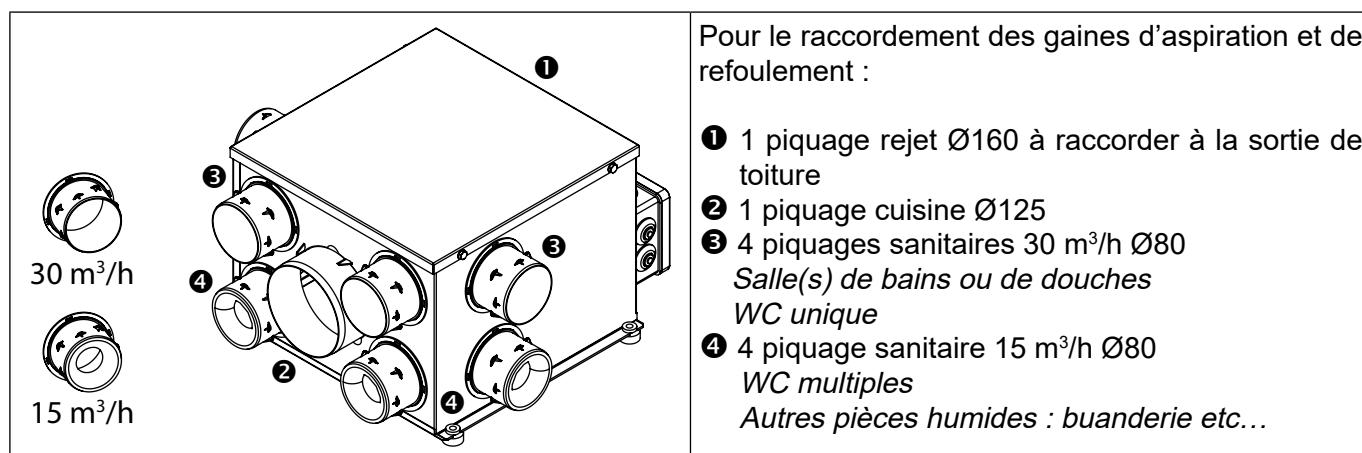
L'**AEROGEM** est particulièrement adapté pour les grandes maisons avec de multiples pièces humides. Sa configuration permet une installation dans les espaces réduits.

2.2 Dimensions



Masse : 7kg

2.3 Utilisation des piquages



3. INSTALLATION

3.1 Groupe d'extraction

L'appareil est installé dans une pièce technique, un faux-plafond ou dans les combles. Il n'est pas conçu pour une installation extérieure

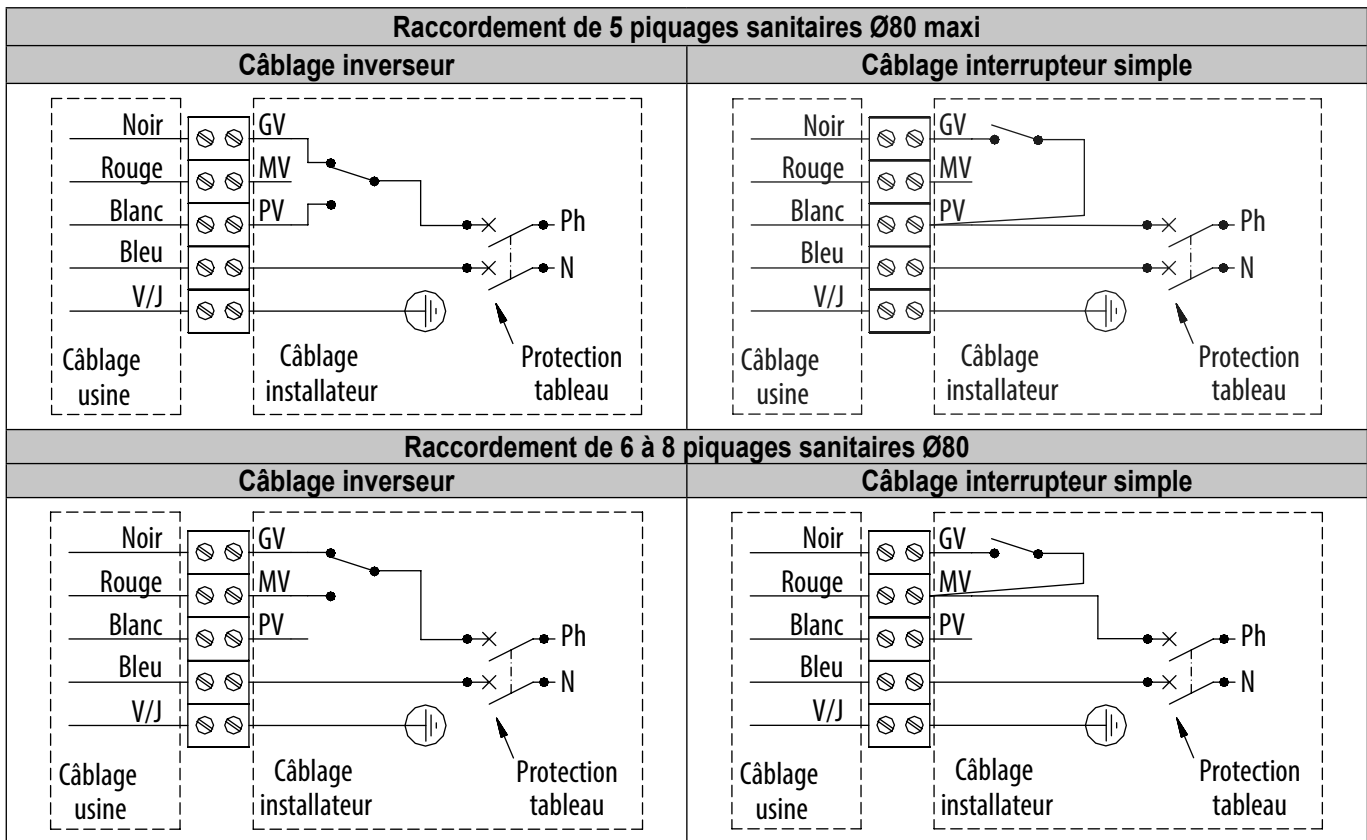
3.2 Branchement électrique

Tension : **230 V**

Fréquence : **50Hz**

Avant toute intervention, mettre votre appareil hors tension

- Ouvrir le couvercle du boîtier électrique à l'aide d'un tournevis
- Percer l'un des passe-fils souples situés sur la boîte de raccordement et insérer le câble de raccordement (câble double isolation ou câble simple isolation et gaine ICTA). Serrer la gaine dans l'embase à l'aide du collier fourni.
- Le raccordement électrique doit être effectué selon l'un des schémas ci-dessous.

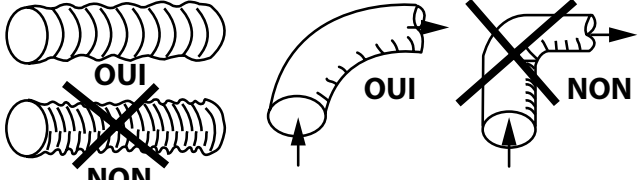


- Refermer le couvercle

Précautions:

- Ne pas oublier de raccorder la terre
- Prévoir un dispositif de coupure omnipolaire avec une distance d'ouverture des contacts d'au moins 3 mm.
- Prévoir un disjoncteur 2A indépendant sur le tableau général pour la protection électrique.
- Utiliser du câble de section 1,5 mm²
- Couple de serrage du bornier de connexion : 0.5 Nm

3.3 Réseau de gaines

	<ul style="list-style-type: none">• Le réseau est réalisé en gaine souple PVC.• Le réseau doit être le plus simple possible :<ul style="list-style-type: none">- Éviter les longueurs et coudes superflus.- Faire des coudes de grands rayons.• En aucun cas la gaine ne doit être écrasée.• L'aspiration est réalisée avec de la gaine Ø125 mm pour la cuisine et Ø80 mm pour les autres pièces humides.• Le rejet du groupe d'extraction est raccordé à une sortie de toiture avec de la gaine Ø160 mm. <p>CONSEIL : afin d'éviter les risques de condensation, utiliser de la gaine isolée (Gamme GP ISO).</p>
---	--

4. ENTRETIEN

4.1 Bouches et entrées d'air (tous les 2 mois)

- Nettoyer les bouches d'extraction sanitaires et cuisine.
- Dépoussiérer les entrées d'air des pièces principales.

4.2 Groupe d'extraction (une fois par an)

- Mettre votre appareil hors tension et attendre 2 minutes avant ouverture du capot supérieur.
- Retirer le capot supérieur en dévissant les 4 vis (clé de 10).
- Dépoussiérer l'intérieur du groupe d'extraction (roue du ventilateur, piquages, caisson) à l'aide d'une brosse souple et d'un aspirateur.
- Enlever les gaines afin de dépoussiérer les piquages à l'aide d'une brosse souple.

ATTENTION : pour ces opérations, ne jamais utiliser de solvants.

CONSEIL : Bien repérer les gaines avant démontage afin d'éviter tout risque d'erreur lors du remontage.

5. GESTION DES DÉCHETS

5.1 Traitement des emballages et déchets non dangereux

Les emballages (palettes non consignées, cartons, films, emballages bois) et autres déchets non dangereux doivent être valorisés par un prestataire agréé.

Il est strictement interdit de les brûler, de les enfouir ou de les mettre en dépôt sauvage.

5.2 Traitement d'un DEEE Ménager



Il s'agit des produits de ventilation destinés à l'habitat identifiés par le logo de la poubelle barrée.

Ce produit ne doit pas être mis en décharge ni traité avec les déchets ménagers mais doit être déposé dans un point de collecte approprié pour les déchets d'équipements électriques et électroniques (DEEE).

Contact Eco-systèmes : <http://www.eco-systemes.fr>





S&P France

Avenue de la Côte Vermeille

66300 THUIR

Tel. 04 68 530 260

Fax 04 68 531 658

www.solerpalau.fr

