



NOTICE

AIRSENS





Sonde intelligente disponible en trois versions différentes: CO₂, COV et RH. Elle a été conçue pour des systèmes de ventilation à demande contrôlée sans avoir besoin d'installer un contrôle intermédiaire. Ces sondes peuvent être connectées à des ventilateurs AC, ECOWATT (EC) ou variateurs de fréquence VFTM.

SÉCURITÉ

L'installation doit être réalisée par un installateur qualifié. Vérifier que l'installation est conforme aux règlements mécaniques et électriques en vigueur dans le pays. Une fois mis en service, l'appareil doit être conforme aux directives correspondantes. Ne pas utiliser ce dispositif dans des atmosphères explosives ou corrosives.

Cet appareil peut être utilisé par des enfants âgés de 8 ans et plus et par des personnes dont les capacités physiques, sensorielles ou mentales sont réduites ou des personnes dénuées d'expérience ou de connaissance, sauf si elles ont pu bénéficier, par l'intermédiaire d'une personne responsable de leur sécurité, d'une surveillance ou d'instructions préalables concernant l'utilisation de l'appareil. Les enfants ne doivent pas jouer avec l'appareil. Le nettoyage et l'entretien à réaliser par l'utilisateur ne doivent pas être réalisés par des enfants sans surveillance.

INSTALLATION

Le dispositif doit être installé à l'abri des projections d'eau (IP30), sur une surface plane, en utilisant tous les points de fixation (voir Fig.4) et nécessite une installation de type X. La hauteur d'installation recommandée est comprise entre



1,5 et 1,8 m. Pour l'installation, il est également important de choisir un emplacement sans facteurs pouvant nuire aux mesures comme un ensoleillement direct, la proximité d'un occupant, des courants d'air directs depuis les fenêtres, portes ou systèmes de ventilation.

Le couvercle s'ouvre avec l'aide d'un outil en appuyant sur les deux fermetures à pression situées aux deux extrémités du couvercle (voir Fig.5).

En cas d'une installation avec câble en surface, le protéger par un conduit de protection IP4X classé comme « conduits avec un couvercle d'accès qui ne peut être ouvert qu'avec un outil », conformément à la norme EN 50.085-1.

Prévoir sur la ligne fixe, un système de protection et un marche-arrêt externes.

MISE EN MARCHÉ

Modes de fonctionnement (MF) (voir Fig.2)

MF1: Relais + Modbus (lecture) – [SW1-4=OFF]

Relais réglable par potentiomètre P1. Valeurs d'usine 1200 ppm / 70%HR

MF2: Sortie analogique 0-10 Vdc + Modbus (lecture) – [SW1=ON, SW2-4=OFF]

Sortie analogique 0-10 Vdc réglable par potentiomètre P1. Valeurs d'usine 1200 ppm / 70%HR

MF3: Sortie analogique 2-10 Vdc + Modbus (lecture) – [SW1-2=ON, SW2-4=OFF]

Sortie analogique 2-10 Vdc réglable par potentiomètre P1. Valeurs d'usine 1200 ppm / 70%HR

MF4: Contrôleur Modbus – [SW1-3=ON, SW4=OFF]

Accès à la lecture, édition et communication des paramètres de fonctionnement par un contrôleur Modbus (voir Carte Modbus Tableau 1). Relais et signaux analogiques habilités. Valeurs d'usine 1200 ppm / 70%HR

Trois LED (voir Fig.1) sont placées sur la plaque électronique avec les fonctions suivantes. La D17 rouge allumée indique que le dispositif est sous tension. La D16 rouge clignotant signifie que la communication via Modbus est en cours. La D18 verte clignotant signifie que la communication a été établie.

Remarque: En cas de combinaisons de micro-interrupteurs différentes à celles décrites précédemment, la barre lumineuse reste éteinte et les sorties numériques/analogiques ne fonctionnent pas.



Diffuseur LED

Visualisation du niveau de concentration en temps réel. En mode de fonctionnement 1, la lumière est bicolore tandis qu'en modes 2, 3 et 4, elle est tricolore. L'intensité est réglable avec le potentiomètre P2 (voir Fig.1) depuis OFF jusqu'à 100%.

Relais + Modbus (lecture) - [SW1-4=OFF]

Vert: valeur inférieure à la consigne.

Rouge: valeur supérieure à la consigne.

Autres modes

Vert: ≤ 800 ppm / ≤ 60 % HR

Orange: 800 – 1200 ppm / 60 – 80 % HR

Rouge: > 1200 ppm / > 80 % HR

Carte Modbus

Les modes de fonctionnement MF1, MF2 et MF3 permettent une communication Modbus en mode lecture. C'est-à-dire, ils ont accès à toute la carte Modbus (voir Fig.3) uniquement pour la visualisation des paramètres. Par contre, en mode MF4, contrôle total de visualisation et modification des paramètres. Les potentiomètres P1 et P2 seront désactivés.

En cas de raccordement de plusieurs boîtiers en série pour réaliser un contrôle multiple, il sera nécessaire d'ôter le cavalier J9 (voir Fig.1) sauf celui du dernier boîtier qui doit être maintenu en place.

Pour la visualisation, la modification et le contrôle via Modbus, il faut disposer d'un logiciel apte à ce type de communications. S&P ne fournit pas de logiciel spécifique à cet effet. Les informations fournies dans la carte Modbus permettent d'établir une communication correcte entre le AIRSENS CO2 / VOC / RH et le logiciel de configuration.

Caractéristiques de base de connectivité

Adressage: 1

Vitesse de transmission: 19200

Parité: PAR

Mode: RTU

Interface électrique: RS-485

Type de connecteur: câblage D0 – D1 – Commun



CALIBRATION / RESET

La première fois que le dispositif est mis sous tension ou, après avoir réalisé un reset, une procédure de calibration de 5 minutes démarre pendant laquelle les mesures réalisées peuvent être erronées.

Pour réaliser un reset manuel, couper l'alimentation, attendre au moins 30 secondes et remettre le boîtier de contrôle électronique sous tension. Il est également possible de le faire à distance par communication Modbus en utilisant le registre «General Reset» (Reset général).

DONNÉES TECHNIQUES

Tension d'alimentation électrique.....	100-240 Vac – 50/60 Hz
Protection contre les chocs électriques..	Classe II
Type d'installation requise.....	Type X
Consommation maximale.....	0,7 W
Courant maximum.....	0,01 A
Sortie.....	0-10 Vdc, 2-10 Vdc, courant maximal 5 mA
Relais	3 A – 250 Vac

Raccordement électrique:

Tous les câbles utilisés devront être conformes à IEC 60.227.

5 x bornes, alimentation et relais..... Câble min. 0,25 mm² / câble max. 1,5 mm²
Vis M3 et serrage de 0,5 Nm

5 x bornes, sortie analogique et Modbus.. Câble min. 0,25 mm² / câble max. 1,0 mm²
Vis M2 et serrage de 0,3 Nm

Remarque: le même outil peut être utilisé pour les deux types de bornes.

Plage de mesure:

CO ₂	450-2000ppm
VOC.....	450-2000ppm (équivalent relatif CO ₂)
RH.....	45-100%

Précision:

CO ₂	± 50ppm
VOC.....	± 100ppm
RH.....	± 2%

Humidité de l'air ambiant

10-95% sans condensation

Dim. boîtiers [hauteur x largeur x prof.] ... 89 x 122 x 26 mm



DONNÉES D'AMBIANCE

Température ambiante 0-50°C
Indice de protection boîtier IP30
Niveau de contamination 2
Poids 150 g

MAINTENANCE

La maintenance doit être réalisée en application des normes locales et internationales. S'assurer que le boîtier électronique est débranché du réseau électrique, même s'il est arrêté, et que personne ne puisse le mettre en marche pendant l'opération.

Une inspection régulière de l'appareil est nécessaire. Sa fréquence doit être fixée en fonction des conditions de travail, afin d'éviter l'accumulation de saleté pouvant entraîner des risques et pourrait réduire sensiblement la vie de l'appareil.

MISE HORS SERVICE ET RECYCLAGE



La norme de la CEE et l'engagement que nous devons maintenir envers les futures générations nous obligent à recycler le matériel; nous vous prions de ne pas oublier de déposer tous les éléments restants de l'emballage dans les containers correspondants de recyclage. Si ce symbole est apposé sur l'appareil, déposer l'appareil remplacé dans la déchetterie la plus proche.



Fig. 1: Plaque électronique

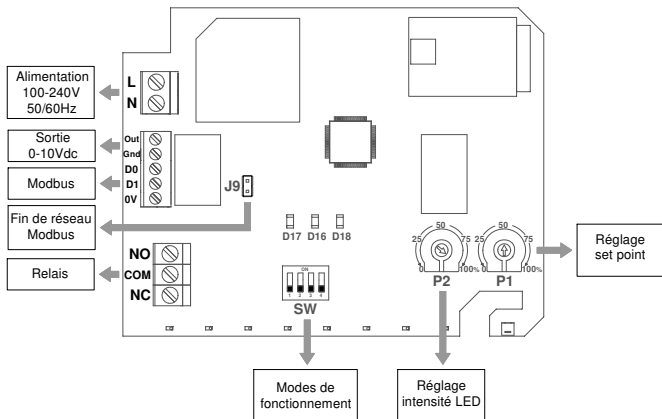
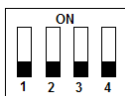
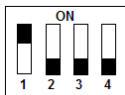
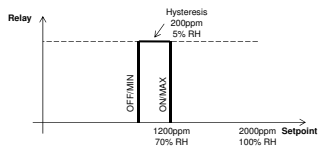


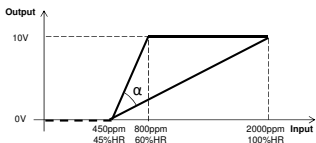
Fig. 2: Modes de fonctionnement

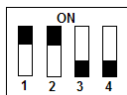


MF1: Relais + Modbus (lecture)
Relais réglable par potentiomètre P1

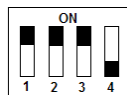
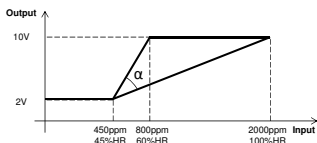


MF2: Sortie 0-10Vdc + Modbus (lecture)
Angle α réglable par potentiomètre P1





**MF3: Sortie 2 -10Vdc
+ Modbus (lecture)**
Angle α réglable par
potentiomètre P1



MF4: Contrôle Modbus
Accès à tous les modes de fonctionnement et paramètres par
un contrôle externe Modbus (voir Fig.3).

Remarque: En cas de combinaisons de micro-interrupteurs différentes à celles décrites précédemment, la barre lumineuse reste éteinte et les sorties numériques/analogiques ne fonctionnent pas.

Position du potentiomètre P1 (%)	Mode MF1: Consigne Mode MF2/MF3: Limite supérieure	
	ppm	HR
0	800	60
5	860	62
10	920	64
15	980	66
20	1040	68
25	1100	70
30	1160	72
35	1220	74
40	1280	76
45	1340	78
50	1400	80
55	1460	82
60	1520	84
65	1580	86
70	1640	88
75	1700	90
80	1760	92
85	1820	94
90	1880	96
95	1940	98
100	2000	100

Fig.4: Dimensions

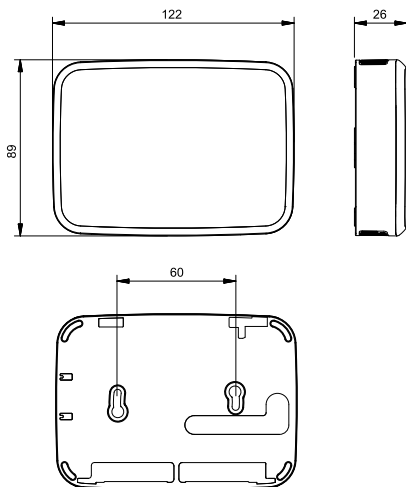
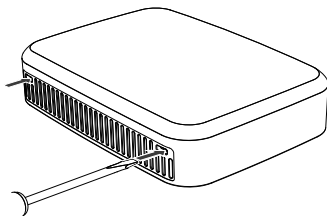


Fig.5: Démontage du couvercle





S&P FRANCE

Avenue de la Côte Vermeille

66300 THUIR

Tel. 04 68 530 260

Fax 04 68 531 658

www.solerpalau.fr