



FICHE TECHNIQUE

AIRSENS



ACCESSOIRES ELECTRIQUES

Accessoires de contrôle pour les systèmes de modulation des débits



AIRSENS CO2/VOC/RH

Boîtier de contrôle de la qualité de l'air intérieur. Disponible en trois versions: CO2 ou COV ou HR. Prévu pour se connecter directement à un ventilateur monophasé ou ECOWATT, en fonction de la sortie sélectionnée (relais ou analogique).

- Caractéristiques principales:
- Quatre modes de fonctionnement:
 - Sortie relais et communication Modbus (lecture)
 - Sortie 0-10V et communication Modbus (lecture)
 - Sortie 2-10V et communication Modbus (lecture)
 - Contrôle total via communication Modbus
- Point de consigne réglable.
- Indicateur du niveau de qualité d'air (Barre lumineuse trois couleurs).
- Intensité lumineuse réglable.

Version standard

Modèle	Alimentation	Puissance (W)	Relais	Signal de sortie	CO ₂	IP Protection	Dimensions LxAxH (mm)
AIRSENS CO2	100-240 VAC 50/60Hz	0,7W	3A 250 VAC	0-10 V 2-10 V	450-2000 ppm	IP30	122x23x89
AIRSENS VOC					450-2000 ppm Equivalent CO2		
AIRSENS RH					0-100%		

Version RF

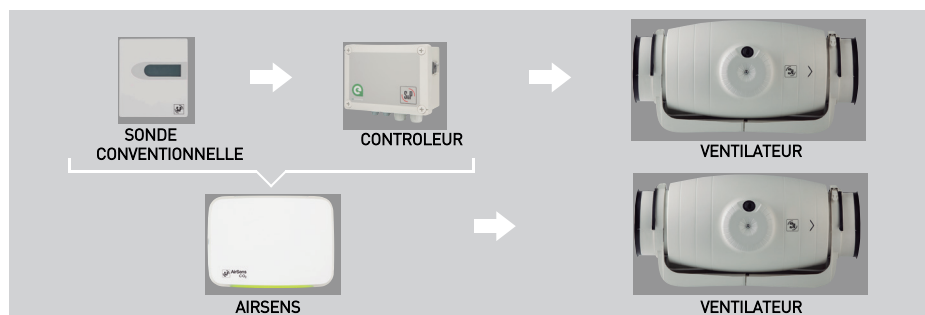
Communication par radiofréquence sans câbles entre l'émetteur AIRSENS RF et le récepteur REC AIRSENS RF.

Chaque récepteur peut recevoir Jusqu'à 4 signaux simultanément permettant de contrôler la qualité de l'air intérieur de différentes pièces.

Modèle	Alimentation	Puissance (W)	Relais	Signal de sortie	CO ₂	IP Protection	Dimensions LxAxH (mm)
AIRSENS CO2	100-240 VAC 50/60Hz	0,7W	3A 250 VAC	0-10 V 2-10 V	450-2000 ppm	IP30	122x23x89
AIRSENS VOC					450-2000 ppm Equivalent CO2		
AIRSENS RH					0-100%		
AIRSENS VOC					Jusqu'à 4 signaux provenant d'unités RF AIRSENS		135x31x77

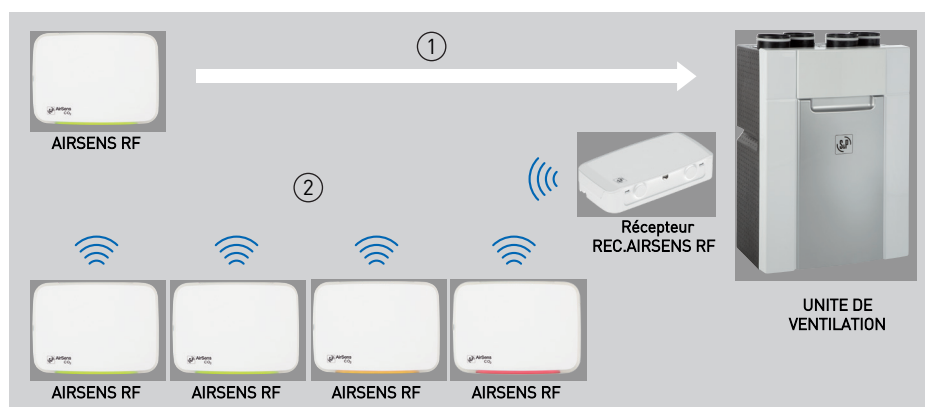
Tout en un:

Réduit les accessoires, simplifie l'installation et augmente l'économie.



Communication avec l'unité de ventilation

- ① Version standard: câblage entre l'AIRSENS et l'unité de ventilation
- ② Version RF : Sans câblage entre l'AIRSENS RF et le REC AIRSENS RF. Câblage final entre récepteur et unité de ventilation.



La nouvelle gamme AIRSENS offre un design minimaliste breveté par S&P pour laquelle puisse s'intégrer facilement à de multiples ambiances.



ACCESSOIRES ELECTRIQUES

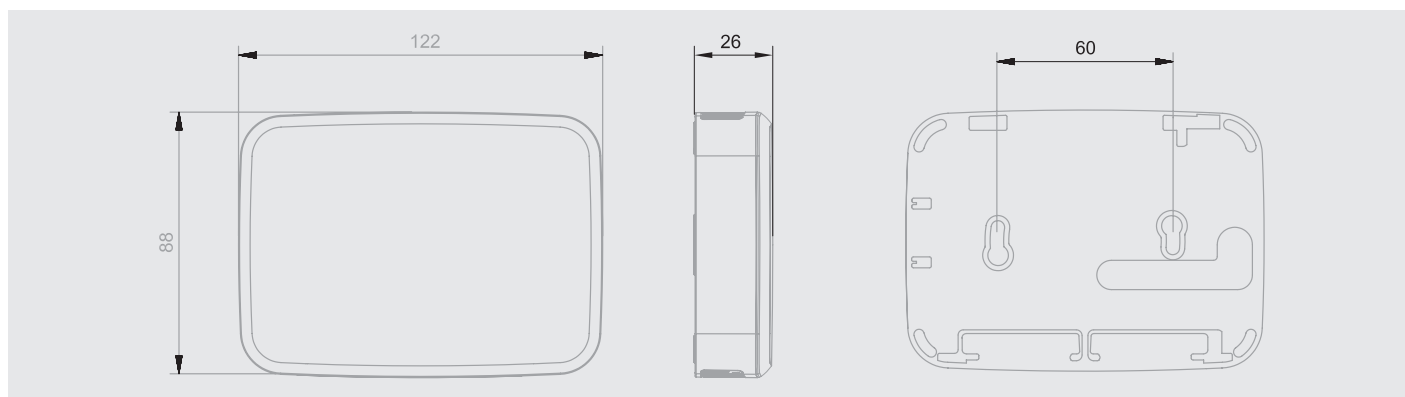
Accessoires de contrôle pour les systèmes de modulation des débits

Recommandation d'utilisation

Usage	TERTIAIRE						RESIDENTIEL			
	Bureaux	Salle de réunions	Bureau individuel	Restaurant	Commerce	Gymnase	Cuisine	Séjour	Chambre	Salle de bains
AIRSENS CO2	●	●	●	●	●	●		●	●	
AIRSENS VOC	●	●	●	●	●		●	●	●	●
AIRSENS RH						●	●			

● ADAPTE
● IDEAL

Dimensions (mm)



Platine électronique

