



NOTICE

ARTIC 405 C



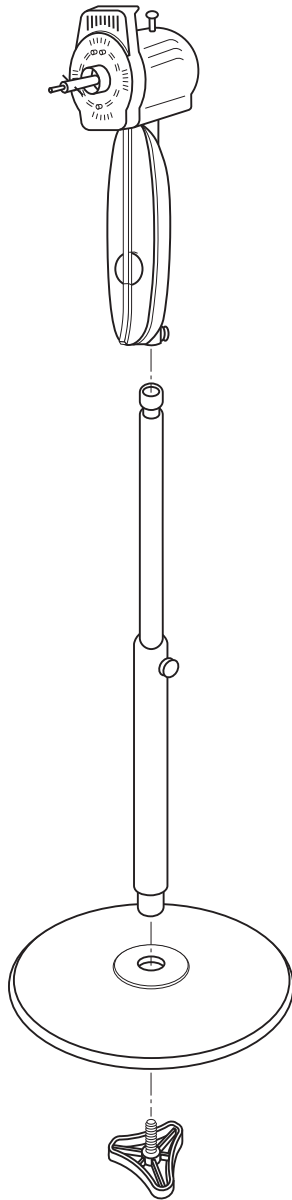


Fig. 1

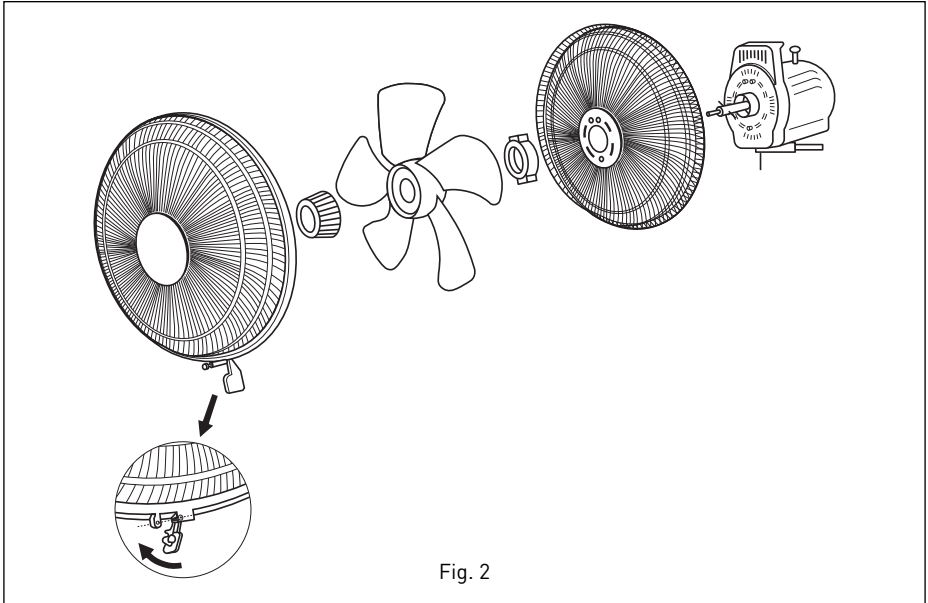


Fig. 2

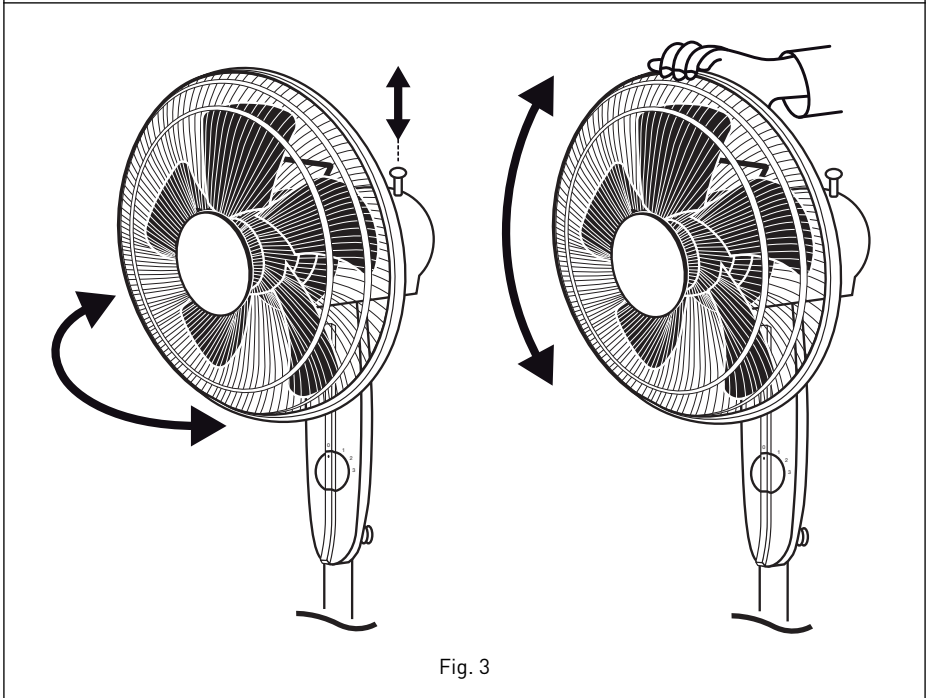


Fig. 3



INFORMATIONS GÉNÉRALES

Vous venez d'acquérir un appareil **S&P**. Nous vous remercions de votre confiance. Ce produit a été fabriqué selon les règles techniques de sécurité, conformément aux directives de la **CE**. Avant d'installer et de mettre en marche cet appareil, lisez attentivement les instructions d'utilisation car elles contiennent des indications importantes concernant votre sécurité pendant l'utilisation et l'entretien de l'appareil. Gardez ce manuel pour des consultations futures. Vérifiez le parfait état de l'appareil au moment du déballage car tout défaut d'origine est couvert par la garantie **S&P**.

RECOMMANDATIONS DE SECURITES

- Vérifier que la tension d'alimentation soit compatible avec celle indiquée sur la plaque caractéristique.
- Ne pas utiliser ce ventilateur dans une salle de bains ou salle d'eau.
- Ne pas immerger l'appareil.
- Ne pas débrancher le ventilateur en tirant la prise ou le câble abîmé.
- Si le câble électrique d'alimentation est abîmé, il doit être remplacé par un câble identique **S&P** qui vous sera fourni par votre distributeur.
- Ne pas toucher la prise avec les mains humides ou mouillées.
- Avant de brancher le ventilateur vérifier que l'interrupteur de commande soit sur la position «0».
- Ne pas laisser l'appareil branché quand on ne l'utilise pas ou quand on veut le nettoyer.
- Cet appareil peut être utilisé par des enfants âgés de 8 ans et plus, Cet appareil n'est pas prévu pour être utilisé par des personnes (y compris les enfants) dont les capacités physiques, sensorielles ou mentales sont réduites ou des personnes dénuées d'expérience ou de connaissance, sauf si elles ont pu bénéficier, par l'intermédiaire d'une personne responsable de leur sécurité, d'une surveillance ou d'instructions préalables concernant l'utilisation de l'appareil. Les enfants ne doivent pas jouer avec l'appareil.



- Ne pas placer le ventilateur près d'une source de chaleur ou sur une surface chaude.
- N'introduire aucun objet au travers de la grille de protection.
- Nettoyage et entretien par l'utilisateur ne doivent être pas fabriqués par des enfants sans surveillance.

INSTRUCTIONS DE MONTAGE

(Fig. 1)

1. Unir le tube métallique avec la base, grâce à la vis boulon.
2. Monter le corps du ventilateur sur le tube métallique et fixer le avec la vis de serrage supérieure.
3. Le pied du ventilateur est ajustable en hauteur. Pour l'ajuster, desserrer la vis de serrage inférieure jusqu'à obtenir la hauteur désirée. Ensuite resserrer fermement la vis.

(Fig. 2)

1. Dévisser l'écrou de fixation de l'hélice (sens inverse des aiguilles d'une montre) et celui de la grille arrière (sens des aiguilles d'une montre).
2. Monter la grille de protection arrière en faisant coïncider les trois ouvertures situées autour du centre de la grille avec les trois picots placés sur la partie frontale du moteur et la fixer avec l'écrou de fixation.
3. Introduire l'hélice sur l'arbre moteur en plaçant la goupille traversant l'arbre moteur dans la rainure du moyeu de l'hélice. La fixer avec l'écrou de fixation.
4. Vérifier avec la main que l'hélice tourne librement. Dans le cas contraire contrôler que le montage de la grille arrière ait été fait correctement.
5. Monter la grille de protection avant introduisant le crochet situé en partie supérieure dans la grille arrière. Unir les deux grilles en appuyant sur toute la périphérie pour bien encasturer la grille arrière dans l'anneau en plastique.
6. Fermer le clip de sécurité situé en partie inférieure de la grille avant et le fixer avec la vis.

MISE EN MARCHÉ

Une fois vérifiée la tension, brancher le ventilateur et placer l'interrupteur sur la position désirée. L'interrupteur est à quatre positions:

- 0 = Arrêt
- 1 = Petite vitesse
- 2 = Vitesse moyenne
- 3 = Grande vitesse

OSCILLATION

Le ventilateur dispose d'un mécanisme permettant l'oscillation de la tête du ventilateur de droite à gauche. Pour cela, appuyer sur la commande d'oscillation située sur le dessus du moteur. Pour l'arrêter, tirer cette commande vers le haut (Fig. 3).



INCLINAISON DE LA TÊTE

Les ventilateur ARTIC C possèdent une tête inclinable de bas en haut. Pour modifier cette inclinaison, maintenir le pied et exercer une légère pression sur la tête du ventilateur jusqu'à obtenir l'angle désiré (Fig. 3).

ENTRETIEN

Avant de commencer toute opération de nettoyage ou maintenance de l'appareil, il faut le débrancher du secteur.

Les ventilateurs ARTIC-CN ne nécessitent aucun entretien particulier. Nettoyer extérieurement le moteur avec un chiffon humide. **Ne pas immerger, ni passer sous l'eau.** Pour nettoyer l'hélice, démonter le ventilateur en suivant l'ordre inverse des instructions de montage. Ne pas utiliser de dissolvants ni de produits abrasifs. Avant de remonter le ventilateur s'assurer que tous les composants soient parfaitement secs.

Important: Assurez-vous que le ventilateur est débranché de son alimentation avant de retirer la protection.

ASSISTANCE TECHNIQUE

Pour toute anomalie de l'appareil prendre contact avec votre distributeur.

Toute manipulation effectuée par des personnes n'appartenant pas aux services officiels **S&P** entraînera l'annulation de votre garantie.

Pour toute précision ou répondre à toutes vos questions concernant les produits **S&P** veuillez vous adresser à votre distributeur habituel.

Vous trouverez son adresse sur notre site www.solerpalau.com

MISE HORS SERVICE ET RECYCLAGE



En cas de mise hors service, même temporaire, il est conseillé de ranger l'appareil dans un endroit sec et sans poussière, dans son emballage original.

La norme de la CEE et l'engagement que nous devons maintenir envers les futures générations nous obligent à recycler le matériel; nous vous prions de ne pas oublier de déposer tous les éléments restants de l'emballage dans les containers correspondants de recyclage, et d'emmener les appareils remplacés au Gestionnaire de Déchets le plus proche.

LE FABRICANT NE SERA PAS RESPONSABLE DES DOMMAGES SURVENUS À DES PERSONNES ET/OU DES OBJETS DUS AU NON RESPECT DE CES AVERTISSEMENTS.
S&P EST HABILITÉ À RÉALISER DES MODIFICATIONS DU PRODUIT SANS EN AVERTIR LE CLIENT À L'AVANCE.



S&P France

Avenue de la Côte Vermeille

66300 THUIR

Tel. 04 68 530 260

Fax 04 68 531 658

www.solerpalau.fr



Ref. 1431228-4