



NOTICE

ARTIC TOWER



Fig. 1

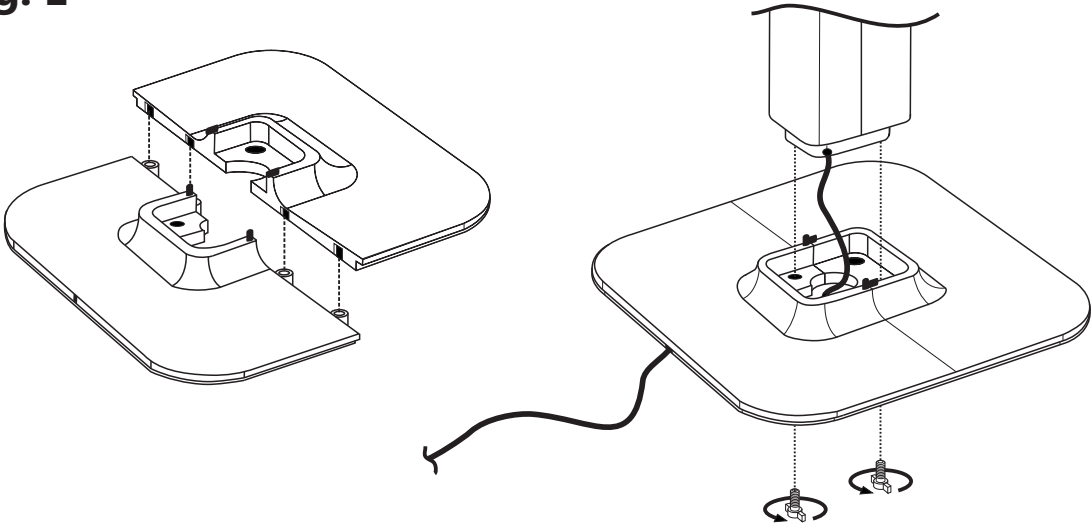


Fig. 2

ARTIC TOWER M

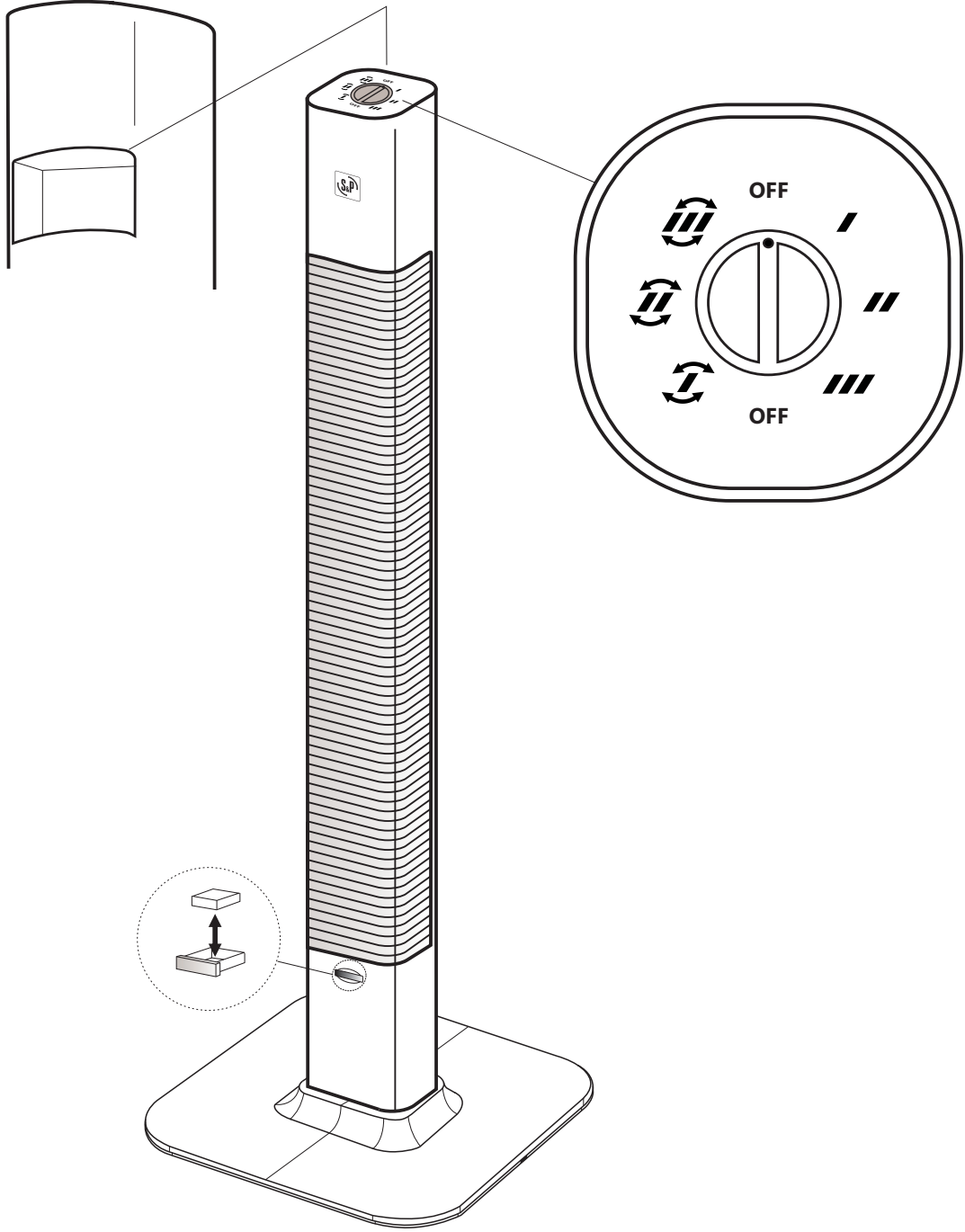
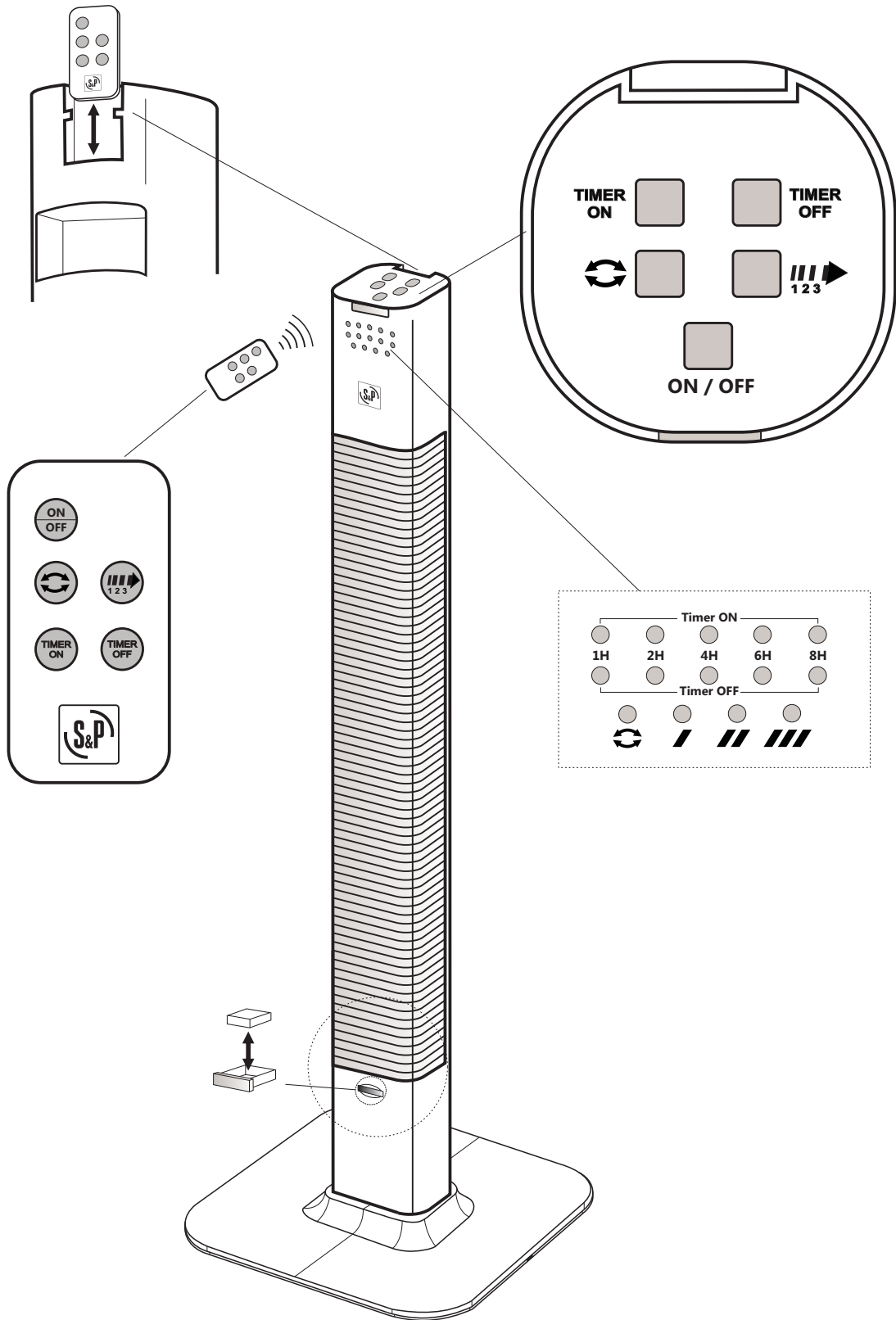


Fig. 3

ARTIC TOWER E



1. INSTRUCTIONS


Les ventilateurs de la gamme **ARTIC TOWER** sont spécialement conçus pour être utilisés en position verticale et sont conformes avec les Directives basse tension et de compatibilité électromagnétique.

Vérifier le parfait état de l'appareil dès l'avoir sorti de son déballage car tout défaut d'origine est couvert par la garantie **S&P**.


Remarque importante: Ne pas démonter l'appareil. Toute manipulation annulera automatiquement la garantie **S&P**.

En cas de problème, contacter votre distributeur **S&P**.

2. RECOMMANDATIONS DE SECURITE

- Vérifier que la tension d'alimentation est compatible avec celle indiquée sur la plaque caractéristique située sous le pied du ventilateur.
- Ne pas utiliser ce ventilateur dans une salle de bains ou salle d'eau.
- Ne pas immerger l'appareil.
- Ne pas débrancher le ventilateur en tirant la prise par le câble électrique
- Chaque fois que le ventilateur est déplacé, le saisir par la poignée de transport, ne pas le tirer par le câble d'alimentation.
- Si le câble électrique d'alimentation est abimé, il doit être remplacé par un câble identique.
- Ne pas toucher la prise avec les mains humides ou mouillées.
- Ne pas utiliser l'appareil avec le câble ou la prise endommagé.
- L'appareil est classe II (double isolation électrique) , et n'a donc pas besoin d'être raccordé à la terre.
- Avant de brancher le ventilateur, vérifier que l'interrupteur de commande est sur la position **OFF**.
- Ne pas placer le ventilateur près d'une source de chaleur ou sur une surface chaude.
- N'introduire aucun objet au travers de la grille de protection.
- L'exposition aux courants d'air n'est pas recommandée pour les bébés et personnes malades.
- L'utilisation de cet appareil n'est pas adressée aux personnes (y compris les enfants)

ayant des capacités physiques, sensorielles ou intellectuelles réduites, manquant d'expérience ou de connaissance, à l'exception d'une supervision ou d'une explication du mode d'emploi de l'appareil faite par une personne responsable de leur sécurité.

- Les enfants doivent être surveillés pour être sûrs qu'ils ne jouent pas avec le produit.
- Avant d'effectuer toute opération d'entretien ou de nettoyage, ou pendant de longues périodes sans utilisation, débrancher l'appareil du réseau électrique.
- Utilisation intérieure uniquement 







3. INSTRUCTIONS D'ASSEMBLAGE (Fig.1)

- Joindre les deux parties qui composent la base.
- Passer le câble d'alimentation entre les deux moitiés de la base.
- Fixer le ventilateur sur la base avec les deux vis papillons fournies avec l'appareil.
- Faire passer le câble d'alimentation par les deux points de fixation situés sous la base, pour que le ventilateur reste dans une position stable.

4. MISE EN MARCHÉ ET FONCTIONS DE CONTRÔLE

Modèle ARTIC TOWER M – (Fig.2)

- Vérifier que la tension d'alimentation est la même que celle de la plaque caractéristiques. Raccorder l'appareil au réseau.
- Avec l'interrupteur rotatif, sélectionner le mode de fonctionnement.

Mode de fonctionnement	
OFF	Arrêt
	Petite vitesse
	Vitesse moyenne
	Grande vitesse
	Petite vitesse avec oscillation
	Vitesse moyenne avec oscillation
	Grande vitesse avec oscillation

Modèle ARTIC TOWER E – (Fig.3)

- Vérifier que la tension d'alimentation est la même que celle de la plaque caractéristiques. Raccorder l'appareil au réseau.
- Utiliser les touches du panneau de commande du ventilateur ou la télécommande pour contrôler les différentes fonctions.
- Une série de voyants lumineux permet de visualiser le fonctionnement du ventilateur. Ils indiquent la vitesse de fonctionnement et le temps ajusté sur la minuterie.

- **ON/OFF** La touche ON/OFF, contrôle la mise en marche et l'arrêt du ventilateur.

a)  **Réglage de la vitesse**

Avec le bouton de réglage de la vitesse, il est possible de sélectionner une des trois vitesses de fonctionnement. Le voyant lumineux s'allume pour indiquer la vitesse de fonctionnement.

/	Petite vitesse
//	Vitesse moyenne
///	Grande vitesse

b)  **Mode Oscillation**

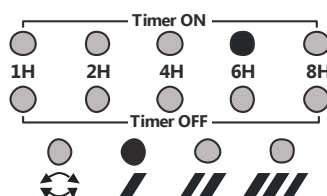
Le ventilateur ARTIC TOWER E possède un mécanisme permettant l'oscillation de la colonne. En appuyant sur ce bouton, l'oscillation est activée ou désactivée. Le voyant lumineux s'allume lorsque le mode d'oscillation est activé.

c) **Timer ON/OFF**

Les boutons de commande de la minuterie permettent de programmer la mise en marche ou l'arrêt du ventilateur.

- **Timer ON:** Quand le ventilateur est en mode OFF (arrêt), l'utilisateur peut programmer la mise en marche du ventilateur. Le ventilateur démarre toujours en petite vitesse et sans mode oscillation.

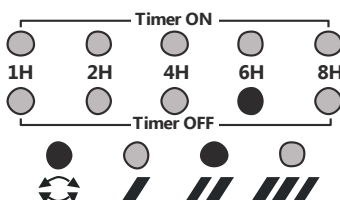
Exemple -----



Minuterie réglées sur 6 heures. Après les 6 heures, le ventilateur démarre automatiquement en petite vitesse.

- **Timer OFF:** Quand le ventilateur est en mode ON (marche), l'utilisateur peut programmer la durée de fonctionnement du ventilateur avant l'arrêt. Une fois le temps écoulé, le ventilateur s'arrête automatiquement.

Exemple -----

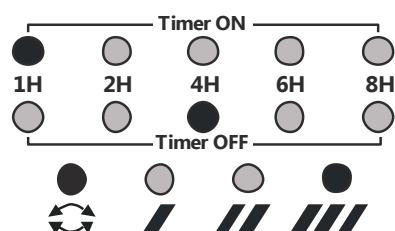


Avec ce réglage, le ventilateur fonctionne en vitesse moyenne avec oscillation pendant 6 heures. Une fois le temps écoulé, le ventilateur s'arrête automatiquement.

-
- **Timer OFF+ ON:** Toujours avec le ventilateur en mode **ON**, programmer dans un premier temps le **TIMER OFF** et dans un second temps le **TIMER ON**.

Une fois que le temps programmé pour **TIMER OFF** est écoulé, le ventilateur s'arrête et reste en mode d'attente. Quand le temps programmé pour le **TIMER ON** est à son tour écoulé, le ventilateur redémarre automatiquement en petite vitesse.

Exemple -----



Le ventilateur s'arrête après 4 heures de fonctionnement avec oscillation, puis redémarre au bout d'une heure. Par la suite, le ventilateur fonctionnera en vitesse lente avec oscillation.

-L'appareil n'a pas de mémoire interne. S'il est déconnecté du réseau, la programmation introduite sera perdue.

d) Économie d'énergie

L'appareil comprend un système d'économie d'énergie électronique, qui détecte si l'utilisateur a laissé l'appareil en marche (quelque soit la vitesse et sans programmation du timer) pendant plus de 8 heures. Ce système arrête automatiquement l'appareil, enclenchant le clignotement d'un LED indicateur sur le panneau de commande. Débrancher l'appareil du réseau électrique et re-connecter, l'unité fonctionnera normalement.

5. TÉLÉCOMMANDE

Modèle ARTIC TOWER E – (Fig.3)

- S'assurer que la batterie de la télécommande est correctement placée. Lors du remplacement de la batterie s'assurer qu'elle est du même type que celle initialement utilisée (CR2032 3V).
- Toujours pointer le télécommande vers le récepteur, situé en partie supérieure du ventilateur.
- La télécommande est active jusqu'à une distance d'environ 3 mètres du récepteur, à condition qu'il n'y ait pas d'obstacle faussant la communication.

- La télécommande ne doit pas recevoir de chocs, ne doit pas être exposée à l'humidité ni être sujette à une exposition prolongée au soleil.
- Ne pas abuser de l'utilisation de la télécommande.
- Pour éviter d'égarer la télécommande, elle peut être rangée dans le logement prévu en partie supérieure de l'appareil.

6. DÉPÔT DÉSODORISANT D'AIR AROMATIQUE

- La gamme de ventilateurs ARTIC TOWER est équipée d'un tiroir où placer une éponge imprégnée d'un liquide aromatique (Fig.2 ou Fig.3).
- Imprégner l'éponge avec quelques gouttes de liquide aromatique. Le ventilateur diffuse l'arôme choisi dans toute la pièce.

Remarque: Les éponges fournies ne sont pas imprégnées de liquide aromatique. Une fois épuisées, **S&P** ne sera pas tenu de fournir des éponges de rechange.

7. ENTRETIEN

- Avant de procéder au nettoyage du ventilateur, s'assurer qu'il n'est pas connecté au réseau.
- Cette gamme de ventilateurs ne requiert pas d'entretien spécifique. Nettoyer l'extérieur de l'appareil avec un chiffon humide. Laisser les grilles libres de poussière.
- Avec un tournevis ou une petite pièce de monnaie, retirer les deux grilles d'entrée d'air. Nettoyez les deux grilles internes et les replacer correctement. Puis remonter les deux grilles extérieures d'entrée d'air.

NE PAS UTILISER DE DÉTERGENTS OU DE DISSOLVANTS ABRASIFS.

8. MISE HORS SERVICE ET RECYCLAGE



■ La norme de la CEE et l'engagement que nous devons maintenir envers les futures générations nous obligent à recycler le matériel; nous vous prions de ne pas oublier de déposer tous les éléments restants de l'emballage dans les containers correspondants de recyclage, et d'emmener les appareils remplacés au Gestionnaire de Déchets le plus proche.

9. ASSISTANCE TECHNIQUE

Pour toute anomalie de l'appareil prendre contact avec son distributeur.

Toute manipulation effectuée par des personnes n'appartenant pas aux services officiels **S&P** entraînera l'annulation de la garantie.

Pour toute précision ou répondre à toutes vos questions concernant les produits **S&P** s'adresser à son distributeur habituel.

S&P EST HABILITÉ À RÉALISER DES MODIFICATIONS DU PRODUIT SANS EN AVERTIR LE CLIENT À L'AVANCE.



S&P France

Avenue de la Côte Vermeille

66300 THUIR

Tel. 04 68 530 260

Fax 04 68 531 658

www.solerpalau.fr

Ref. 1431243

