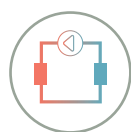




FICHE TECHNIQUE

# BORNEO H





COP 4.79 / -7°C



EC FAN

## AVANTAGES

CTA Double flux thermodynamique

Rafraîchissement actif ou free cooling

Déshumidification

Ventilation modulée avec capteur de COV et hygrométrie

Basculement automatique chauffage/rafraîchissement  
(change over)

Design plat  
(montage faux plafond possible)

## PRINCIPE

Ventilez, chauffez, rafraîchissez. La Borneo H est une CTA (Centrale de Traitement d'Air) à récupération thermodynamique adaptée à votre projet.

## DOMAINE D'APPLICATION

Habitat (rénovation ou remplacement)

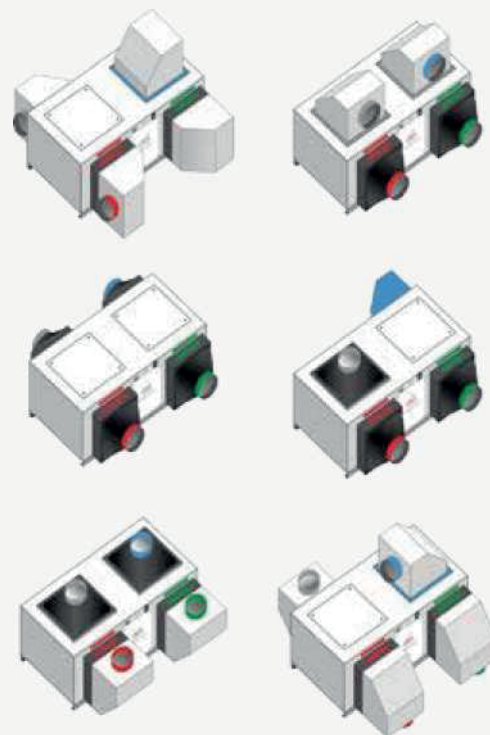
## MISE EN ŒUVRE

- En local technique isolé.
- Condensat à prévoir.
- Conduits d'insufflation isolés (min. 25mm)
- Conduits d'extraction isolés (min. 25mm)
- Rejet/air neuf conduits isolés 25mm ou 50mm.
- Electrique : alimentation 230V - 50Hz (2.5mm<sup>2</sup>).
- Communication : 4 fils 0.5mm<sup>2</sup> max.

## DESCRIPTION

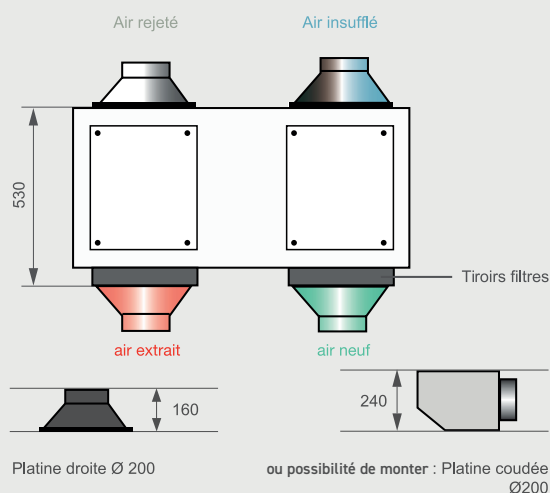
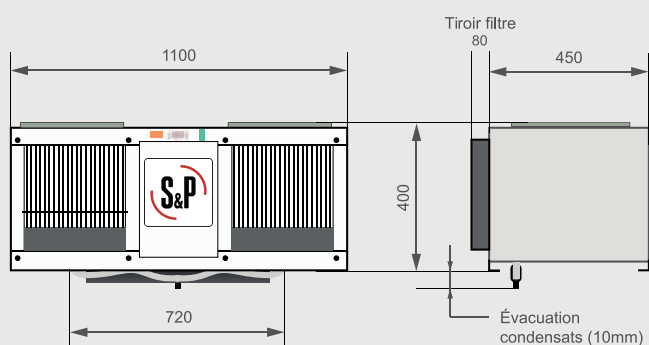
- Mise en service automatique.
- Monobloc compact, sans unité extérieure.
- Finition aluminium pré-laqué blanc 20/10.
- Isolation thermoacoustique.
- Pompe à chaleur sur l'air extrait, intégrée.
- Compresseur rotatif, français.
- Ventilateurs à basse consommation (EC ERP 2015).
- Débit de ventilation ajustable.
- Appareil préchargé avec gaz R407C.
- Entretien par la face avant.
- Support mural, avec schéma de montage.

## CONFIGURATIONS AEROLITIQUES POSSIBLES



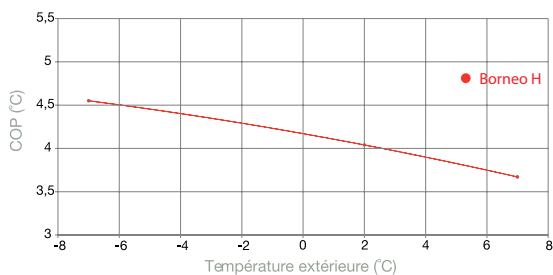
DESIGNATION	DESCRIPTION
KIT BORNEO 200 H Code : 580 104	VMC double flux thermodynamique Chauffage 3.9kW (dont 2kW de réchauffeurs sup.) Rafraîchissement 1.78kW (free cooling ou actif) Support mural Pilotage tactile
KIT BORNEO 300 H Code : 580 101	VMC double flux thermodynamique Chauffage 5.1 kW (dont 2kW de réchauffeurs sup.) Rafraîchissement 2.67kW (free cooling ou actif) Support mural Pilotage tactile

### DIMENSIONS

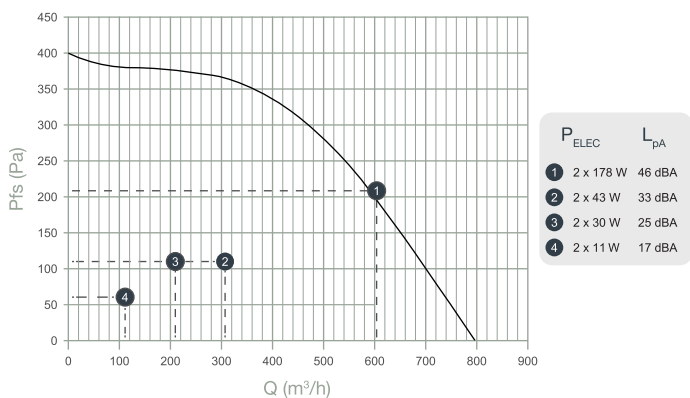


### CARACTERISTIQUES TECHNIQUES

#### Coefficient de performance du système



#### Ventilateur Borneo H



	BORNEO 200 H	BORNEO 300 H
COP (+7°C ext. / -7°C ext) avec 20°C int.	3.67 / 4.79	3.55 / 4.79
Puissance chaud fournie à -7°C ext. / 20°C int.	1.9 kW	3.1 kW
Puissance PAC absorbée normative à +7°C ext. / 20°C int.	0.52 kW	0.87 kW
EER à 35°C ext. / 27°C int.	2.41	2.39
Puissance PAC froid fournie à 35°C ext. / 27°C int.	1.78 kW	2.67 kW
Débit d'air nominal à prendre en compte pour le calcul thermique.	200 m³/h	300 m³/h
Débit d'air max. paramétrable (200 Pa).	600 m³/h	600 m³/h
Intensité moyenne absorbée.	2.3 A	3.8 A
Puissance réchauffeurs complémentaires max.	2 kW	
Alimentation électrique.	230V - 50Hz	
Protection conseillée.	10A courbe D	
Filtration.	G4	
Fluide frigène	R 407 C	
Masse de fluide frigène	900 g	
Poids de la centrale	60 kg	



**S&P France**

Avenue de la Côte Vermeille  
66300 THUIR  
04 68 530 260  
[www.solerpalau.fr](http://www.solerpalau.fr)



Rev. 29/09/22