



NOTICE

CADS FLEXEO BP



Sommaire

1. Information générale
2. Information technique
3. Mise en œuvre
4. Contrôle (en option)
5. Entretien



1- Information générale

1.2 - Garantie et responsabilité civile

Garantie

Le récupérateur de chaleur CADS FLEXEO BP possède une garantie de trois ans à partir de la date d'achat. Cette garantie comprend la livraison gratuite des pièces de rechange.

La garantie ne couvre pas :

Les frais de montage et démontage

Les défauts qui, selon Soler & Palau, sont dus à une mauvaise installation, manipulation, une négligence ou un accident.

Les défauts qui apparaissent suite à une manipulation ou une réparation réalisée par une tierce personne sans l'autorisation de Soler & Palau.

Pour renvoyer une pièce défectueuse, l'utilisateur doit prendre contact avec son installateur.

Responsabilité civile

Le CADS FLEXEO BP est conçu pour des systèmes de ventilation permettant le renouvellement d'air des logements. Soler & Palau n'est pas responsable des dommages provoqués par :

- Une utilisation inappropriée,
- L'usure normale des composants,
- La non observation des instructions de ce manuel quant à la sécurité, l'utilisation et à la mise en œuvre,
- L'utilisation de pièces non livrées par Soler & Palau.

1.3 - Sécurité

Normes générales de sécurité

Après l'installation, il ne doit y avoir aucun risque pour la sécurité, la santé et l'environnement conformément aux directives de la CE. Ceci est aussi valable pour les autres produits utilisés dans l'installation.

Les indications générales suivantes sont importantes :

- Suivre les instructions de sécurité afin d'éviter tout dommage sur les personnes.
- Les caractéristiques techniques de ce manuel ne peuvent être modifiées.
- Utiliser des outils adaptés.
- Utiliser l'appareil seulement pour l'usage auquel il est destiné.

2 - Information technique

2.1 - Définition générale

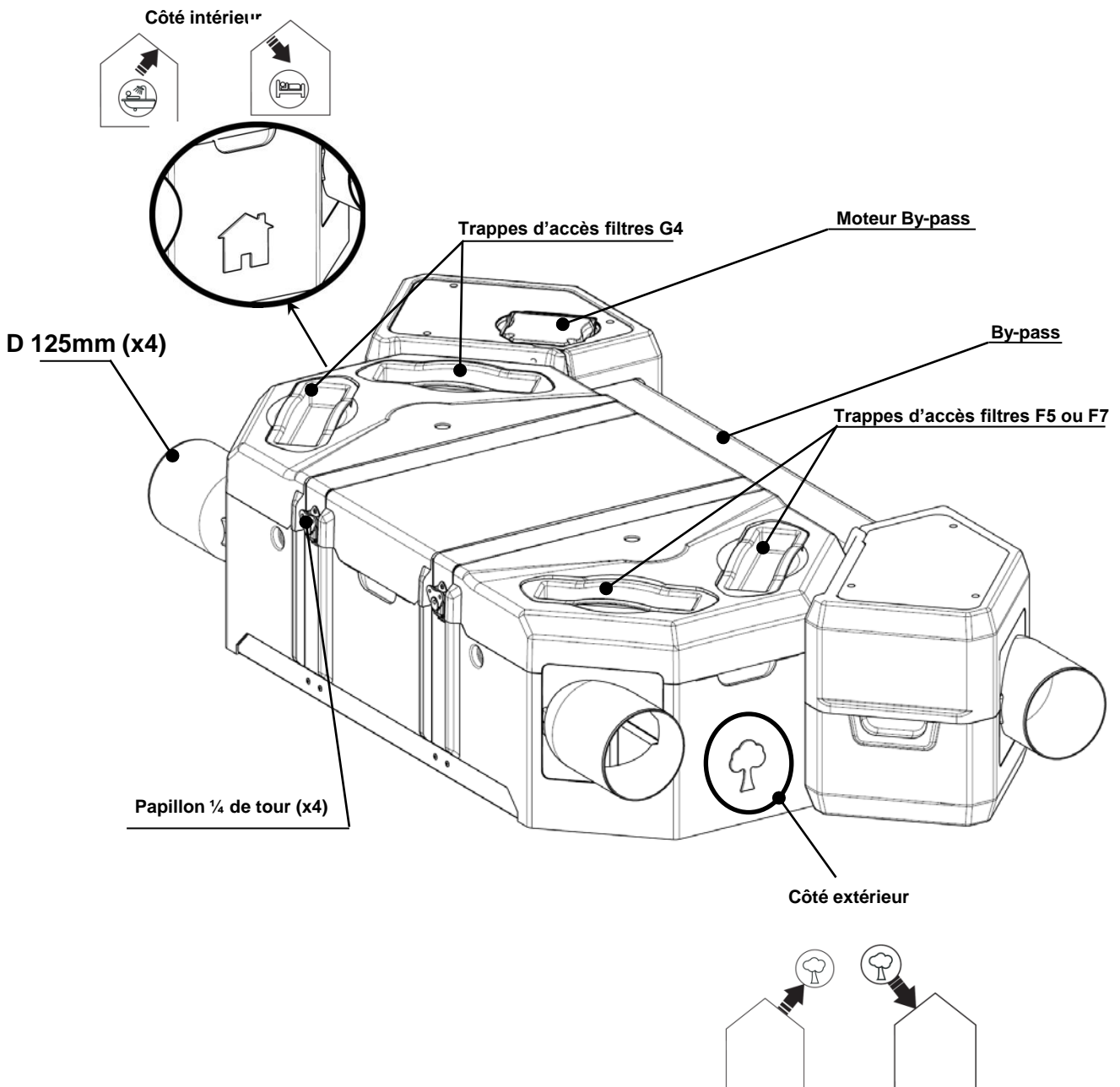
CADS FLEXEO BP assure une ventilation optimale avec une récupération énergétique maximale. Il extrait l'air par les pièces techniques (Salle(s) de bains, WC, cuisine et salle(s) d'eau) et introduit l'air neuf par les pièces principales (Séjour, chambre(s), bureau(x), ...). Dans le cas d'une application en locaux tertiaires et pour certains pays, l'air peut être insufflé et extrait dans la même pièce.

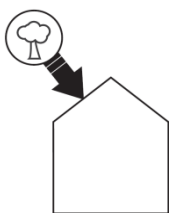
Les flux d'air, neuf et extrait, sont séparés et filtrés. Seules les calories sont transférées à l'air neuf introduit. Grâce à l'échangeur haute efficacité du CADS FLEXEO BP le rendement peut atteindre 96 %.

De la condensation se forme lors de l'échange, celle-ci est récupérée dans le bac à condensats et doit être raccordé vers le réseau des eaux usées.

En évitant l'échangeur, le système de By-pass 100% du CADS FLEXEO BP 210 permet, l'introduction de l'air frais nocturne sans qu'il ne soit réchauffé au contact de l'air chaud accumulé dans le bâtiment durant la journée.

2.2 - Description CADS FLEXEO BP





Prise d'air neuf:

Sur ce piquage vient se raccorder le conduit d'amenée d'air neuf provenant de l'extérieur.

Veillez à positionner la prise d'air neuf (murale ou toiture) à une distance suffisante de toute zone à forte pollution (Arbre, rejet d'appareil de combustion, route, ...).

Ce conduit doit être isolé thermiquement et hermétique pour éviter la condensation du côté extérieur et intérieur du conduit.



Insufflation d'air neuf dans le logement:

Sur ce piquage vient se raccorder le conduit d'insufflation d'air neuf réchauffé vers le logement.

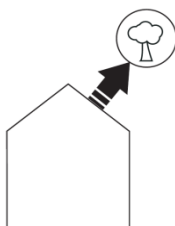
Pour éviter les pertes thermiques, il est conseillé d'utiliser des conduits isolés et de les passer dans le volume chauffé.



Extraction de l'air du logement:

Sur ce piquage vient se raccorder le conduit d'extraction d'air du logement.

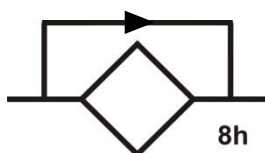
Pour éviter les pertes thermiques et afin d'optimiser au mieux le rendement de votre installation, il est conseillé d'utiliser des conduits isolés et de les passer dans le volume chauffé.



Rejet vers l'extérieur:

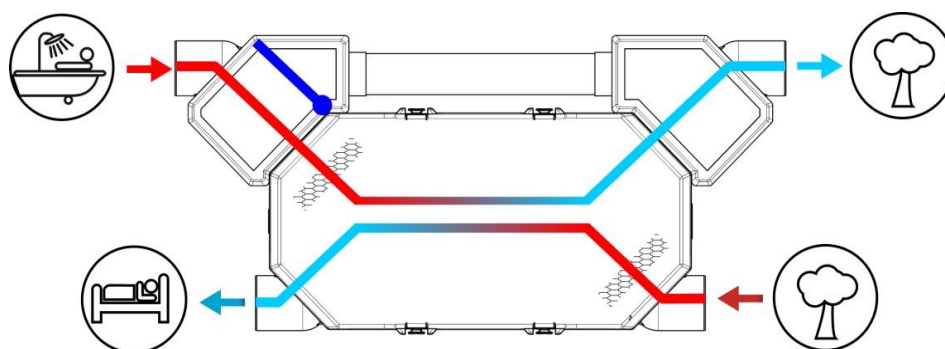
Sur ce piquage vient se raccorder le conduit d'évacuation de l'air extrait de l'intérieur de la maison vers l'extérieur.

Ce conduit doit être isolé thermiquement et hermétique pour éviter la condensation du côté extérieur et intérieur du conduit.

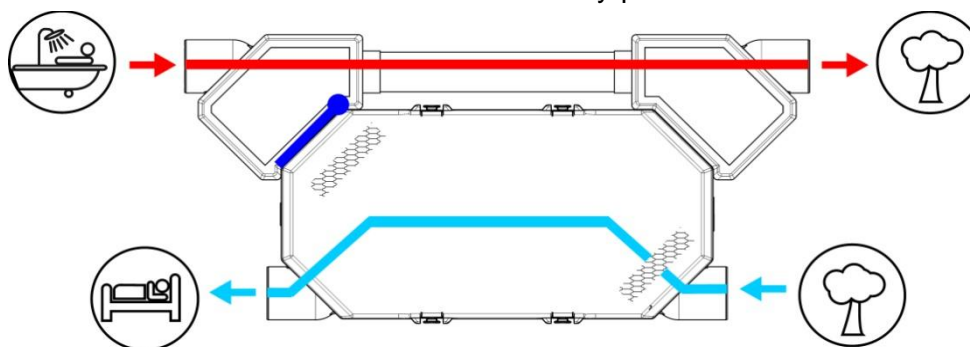


By-pass:

En évitant l'échangeur, le système de By-pass 100% du CADS FLEXEO BP permet l'introduction de l'air frais nocturne en été sans qu'il ne soit réchauffé au contact de l'air chaud accumulé dans la maison durant la journée.



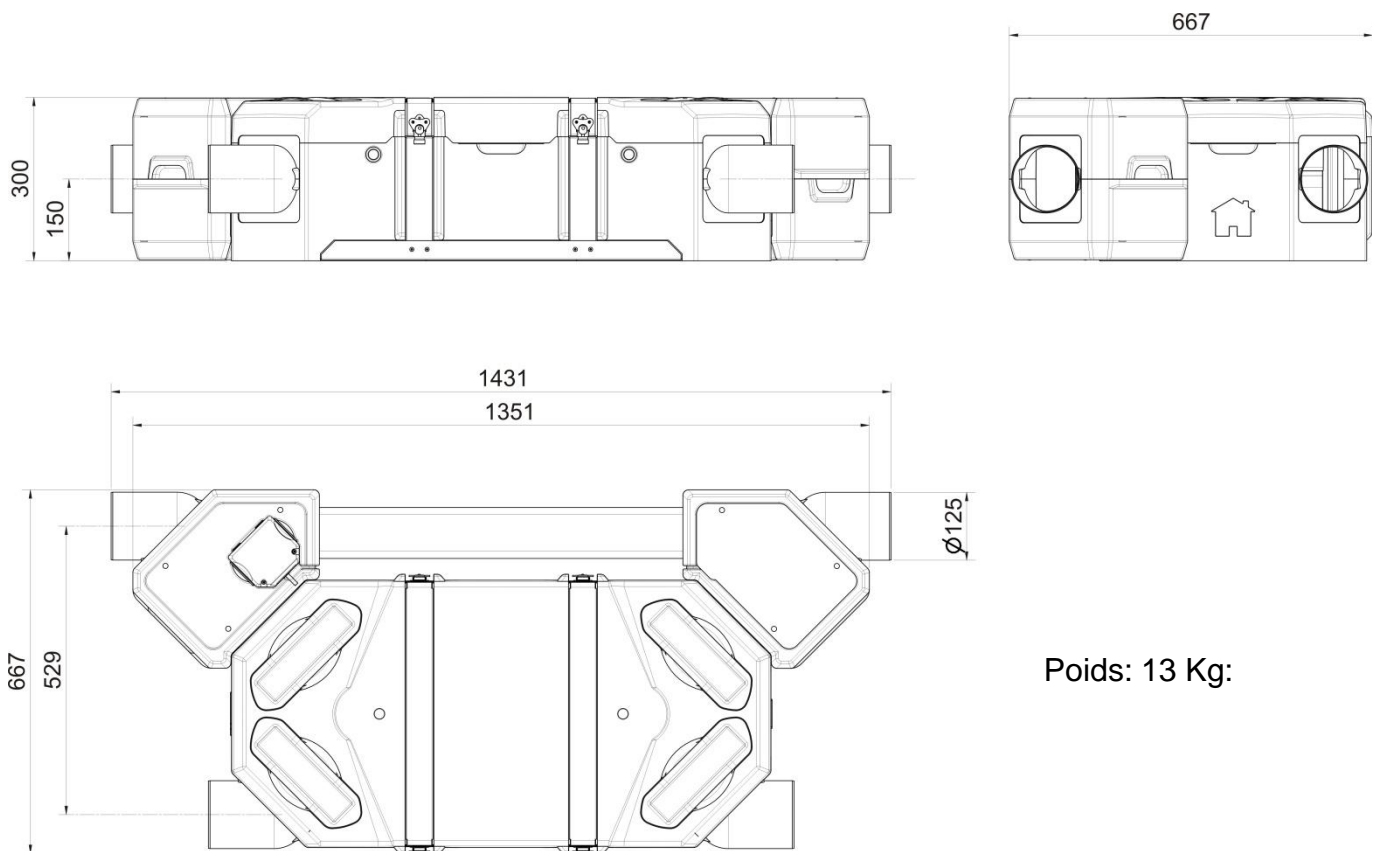
Fonctionnement sans By-pass



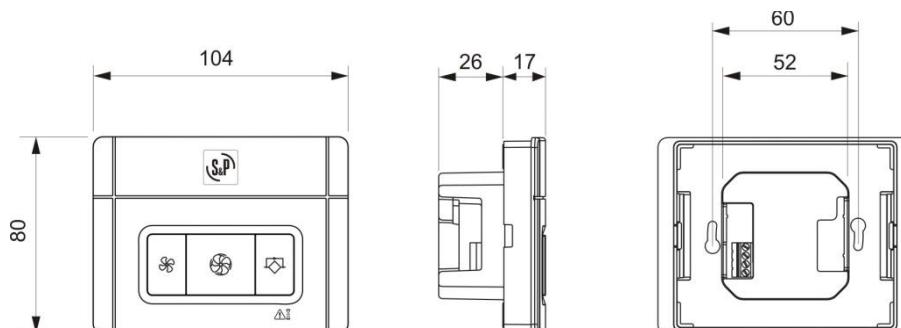
Fonctionnement avec By-pass

2.3 . Caractéristiques dimensionnelles:

2.3.a. Module échangeur + by-pass



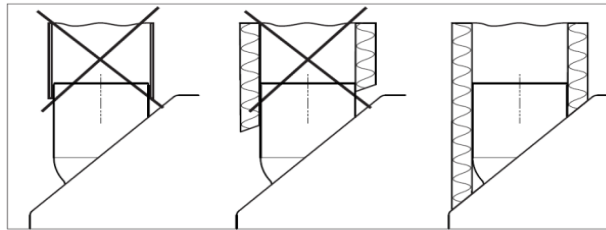
2.3.b. Télécommande filaire :



3. Mise en œuvre

3.1. Prescriptions générales:

- Seules les mises en œuvre possibles sont décrites dans la notice.
- Il est conseillé de positionner le CADS FLEXEO BP dans le volume chauffé. Si ce n'est pas le cas il est impératif d'isoler le dispositif d'évacuation des condensats.
- Les conduits doivent être isolés, parfaitement emboîtés et l'isolant doit complètement recouvrir le piquage comme ci-dessous.

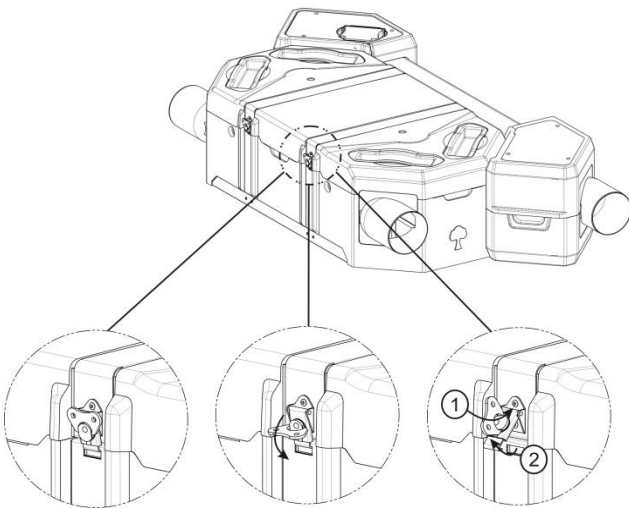


Conduit non isolé

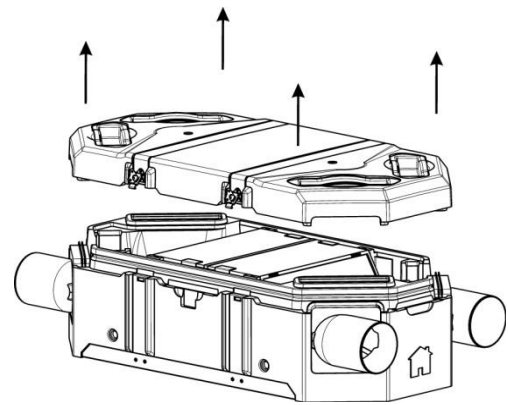
Conduit isolé

Conduit isolé

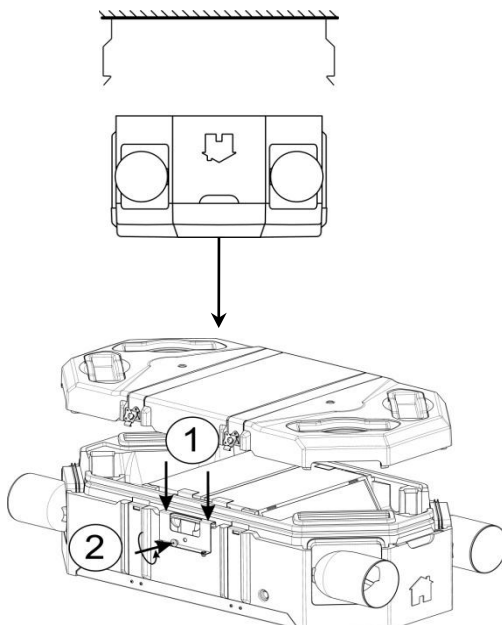
3.2. Fixation:



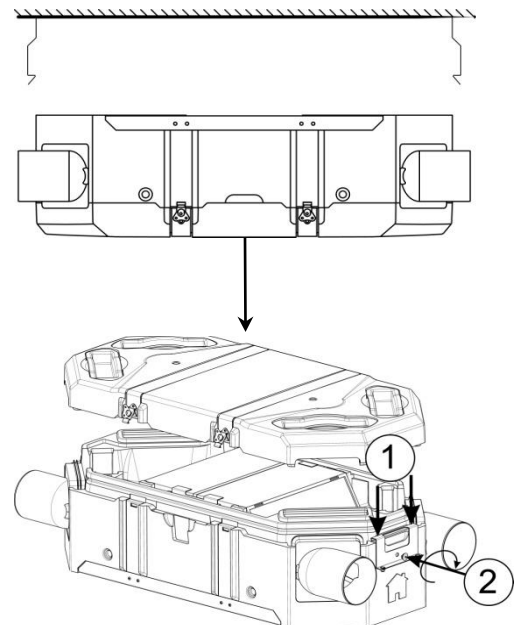
-1-

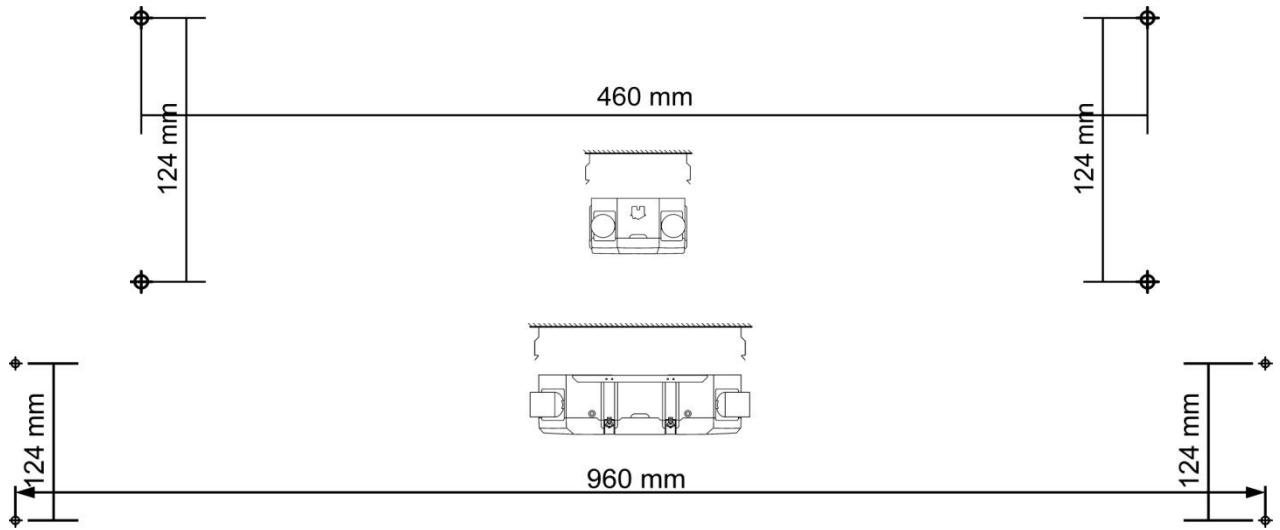


-2-



-3-

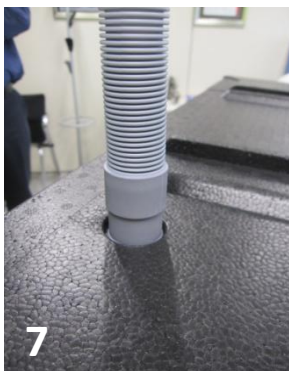
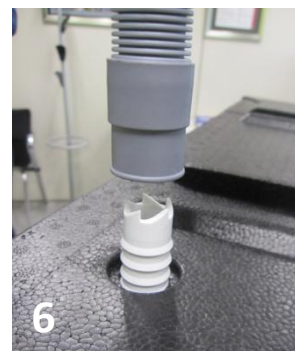
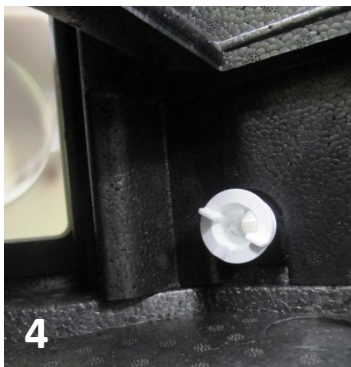
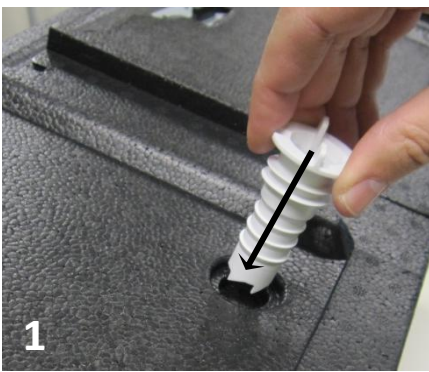




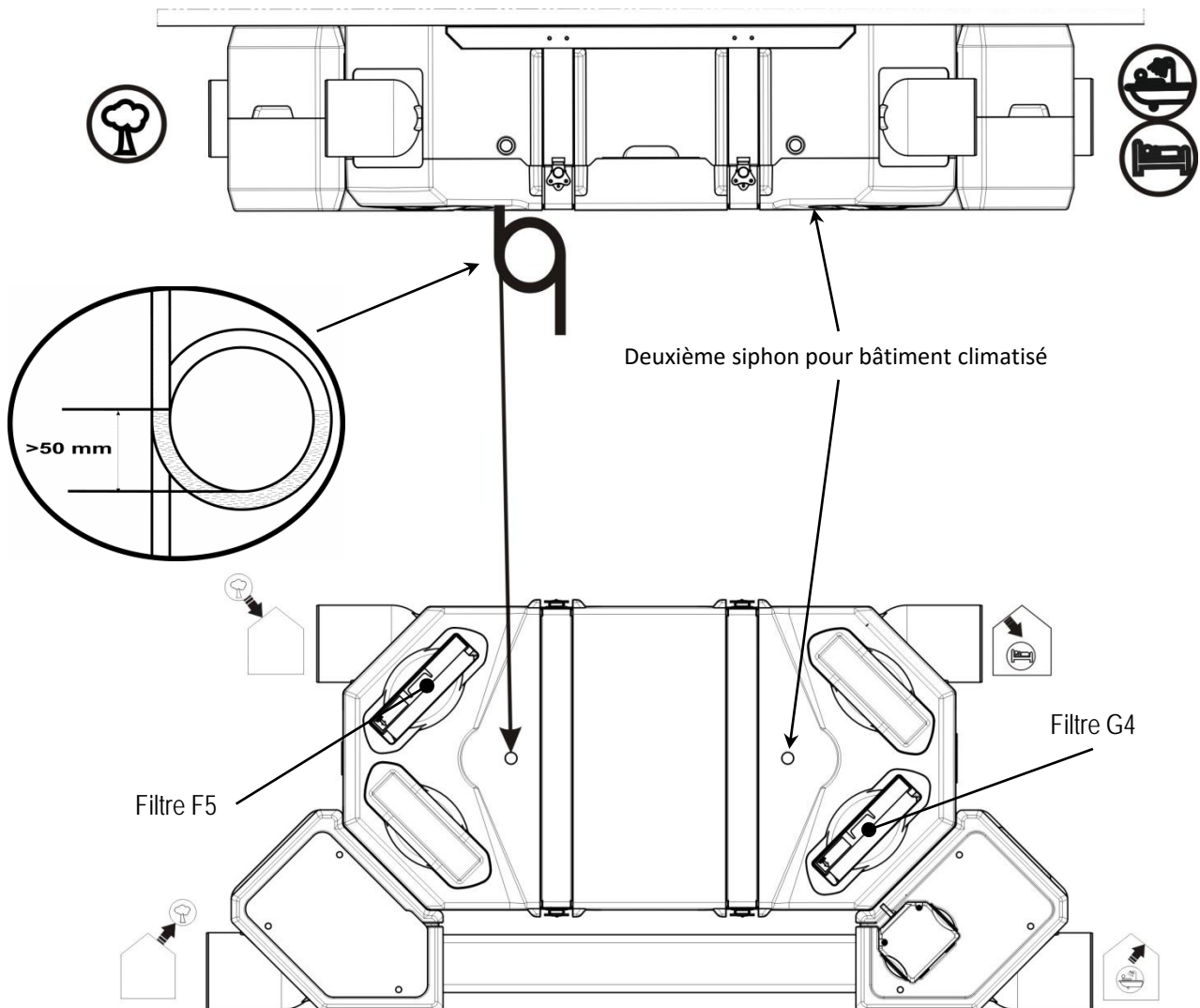
-4-

Utiliser le gabarit imprimé sur l'emballage

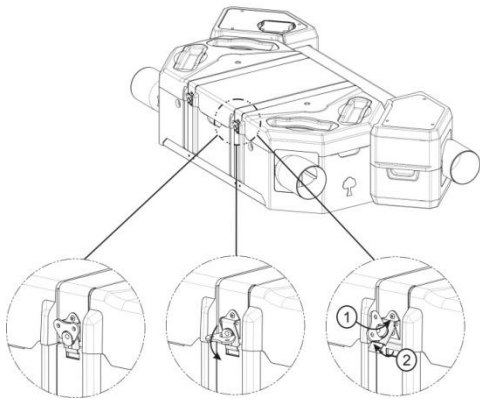
3.3 . Montage et raccordement de l'évacuation de condensats:



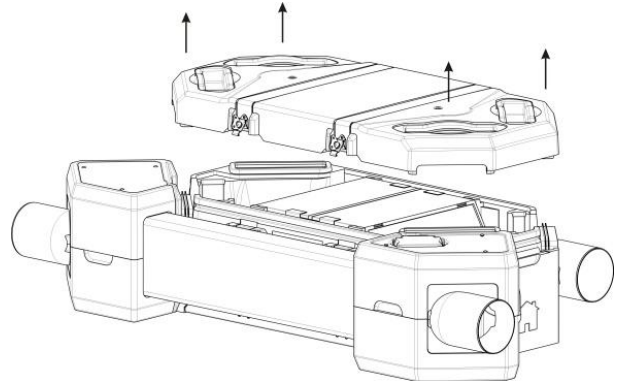
3.4. Montage plafond :



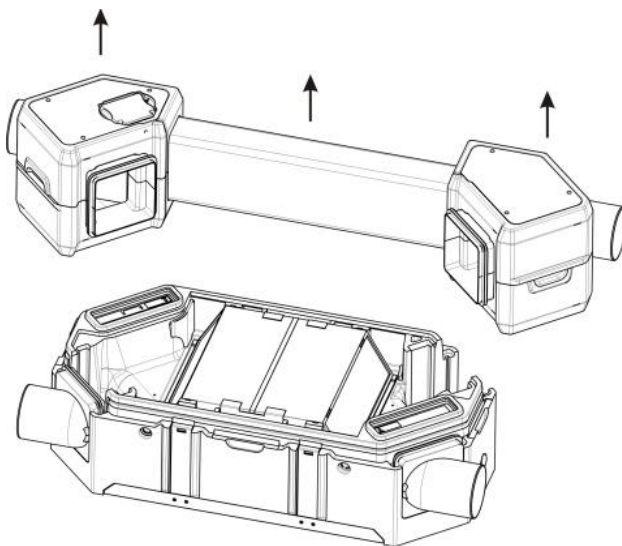
3.5. Au sol :



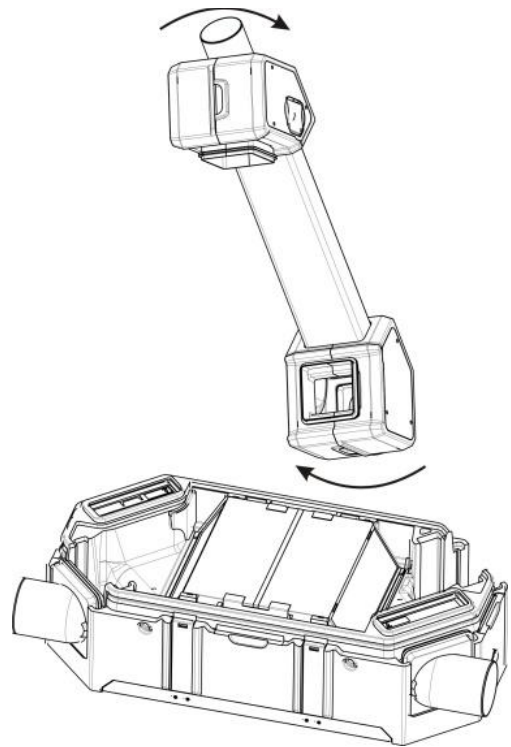
-1-



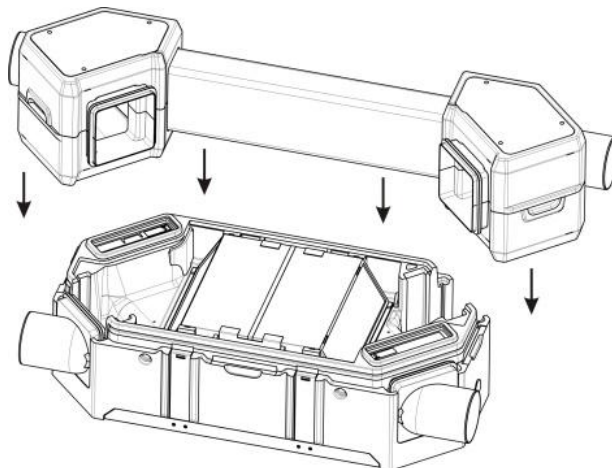
-2-



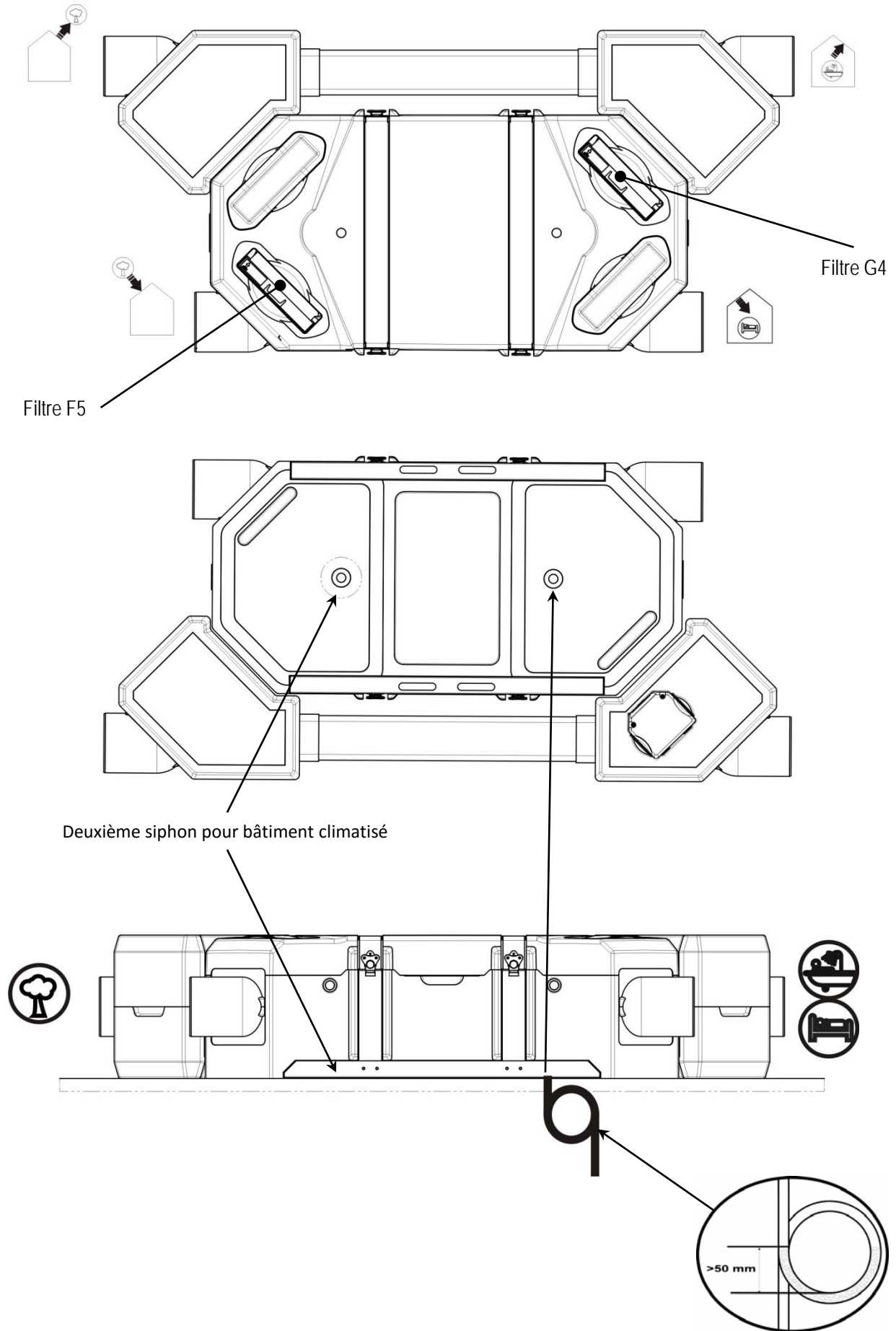
-3-



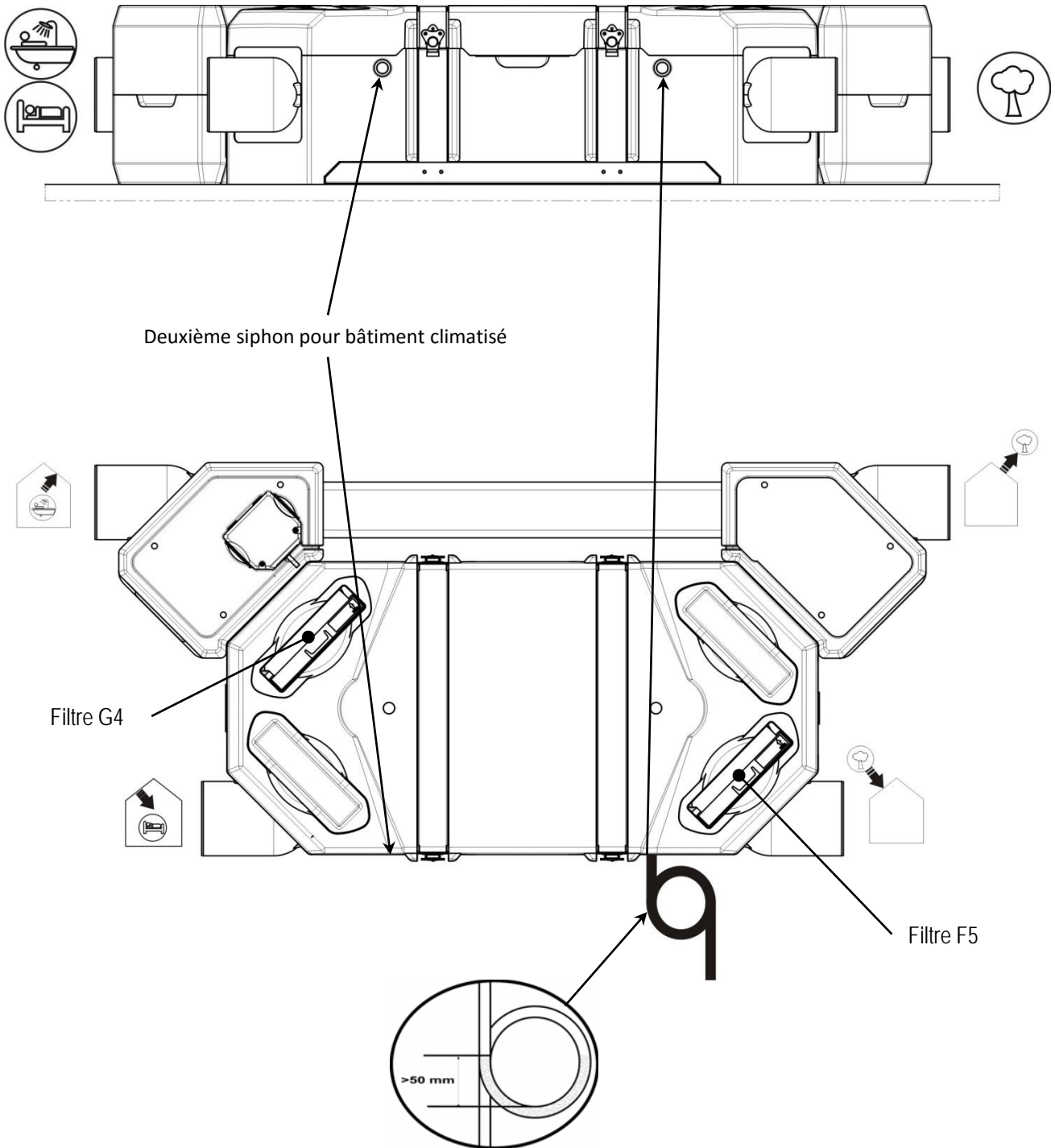
-4-



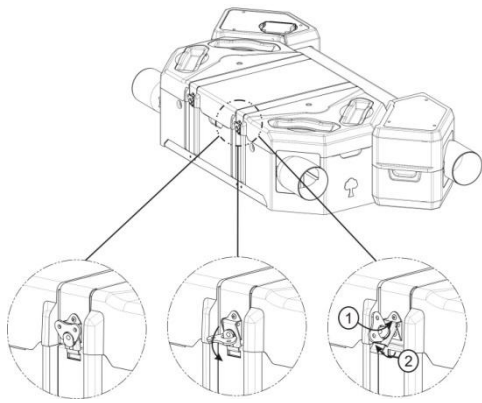
-5-



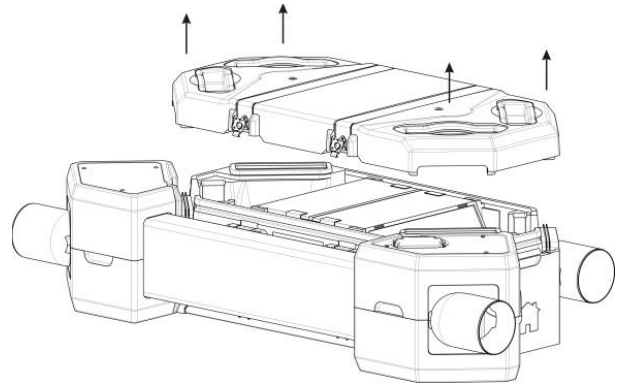
3.6. Montage mural horizontal, entrée air extérieur à droite:



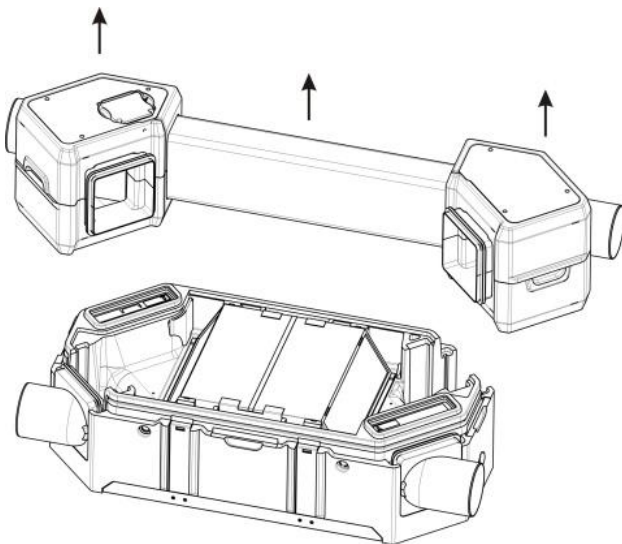
3.7. Montage mural horizontal, entrée air extérieur à gauche:



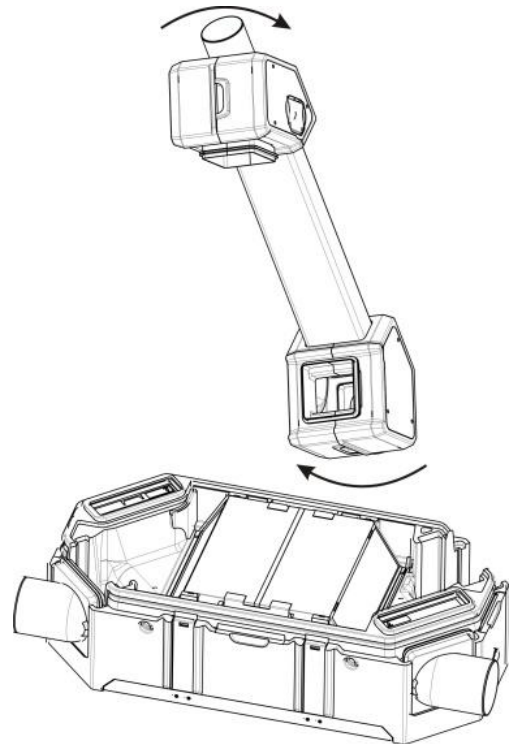
-1-



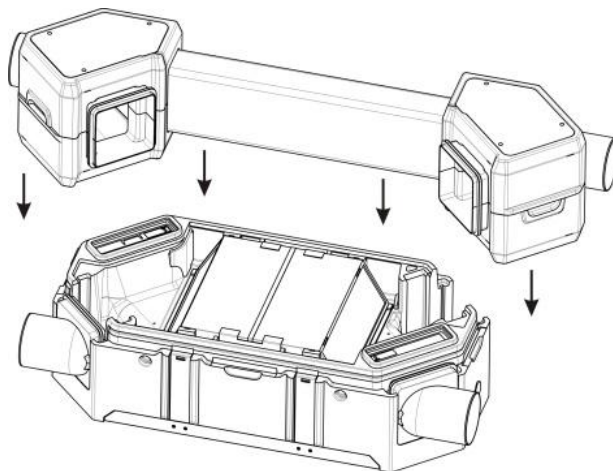
-2-



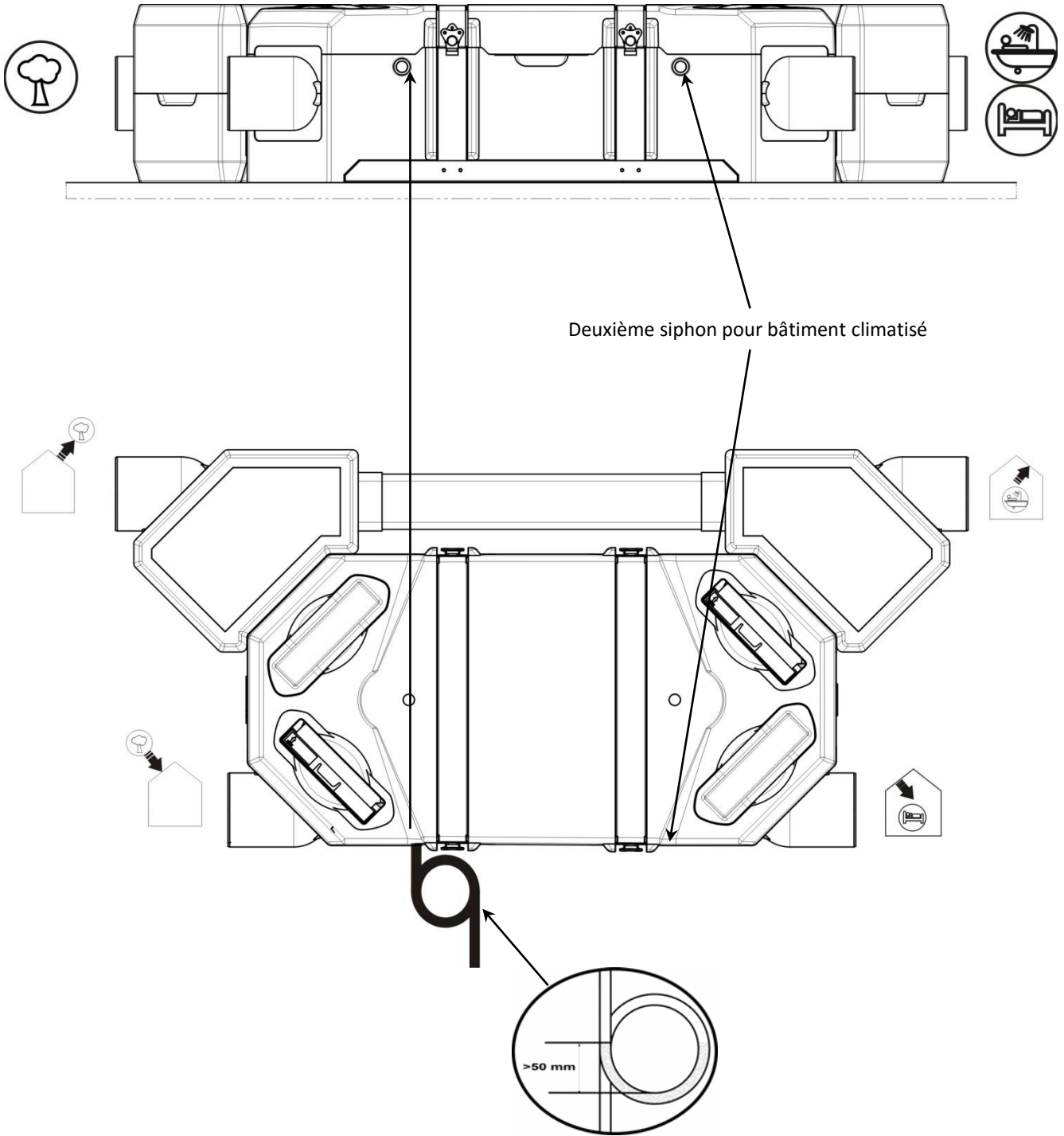
-3-



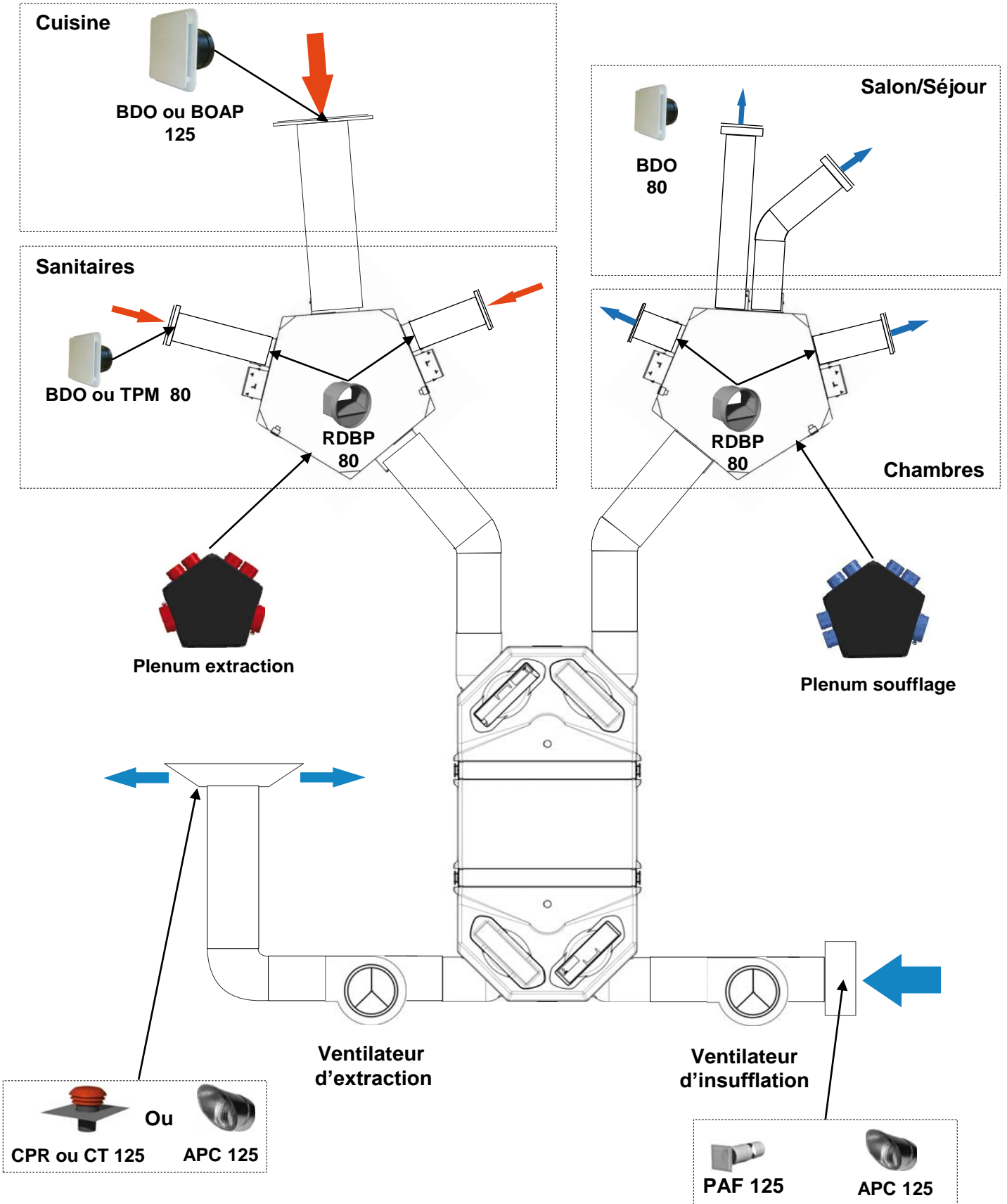
-4-




-5-

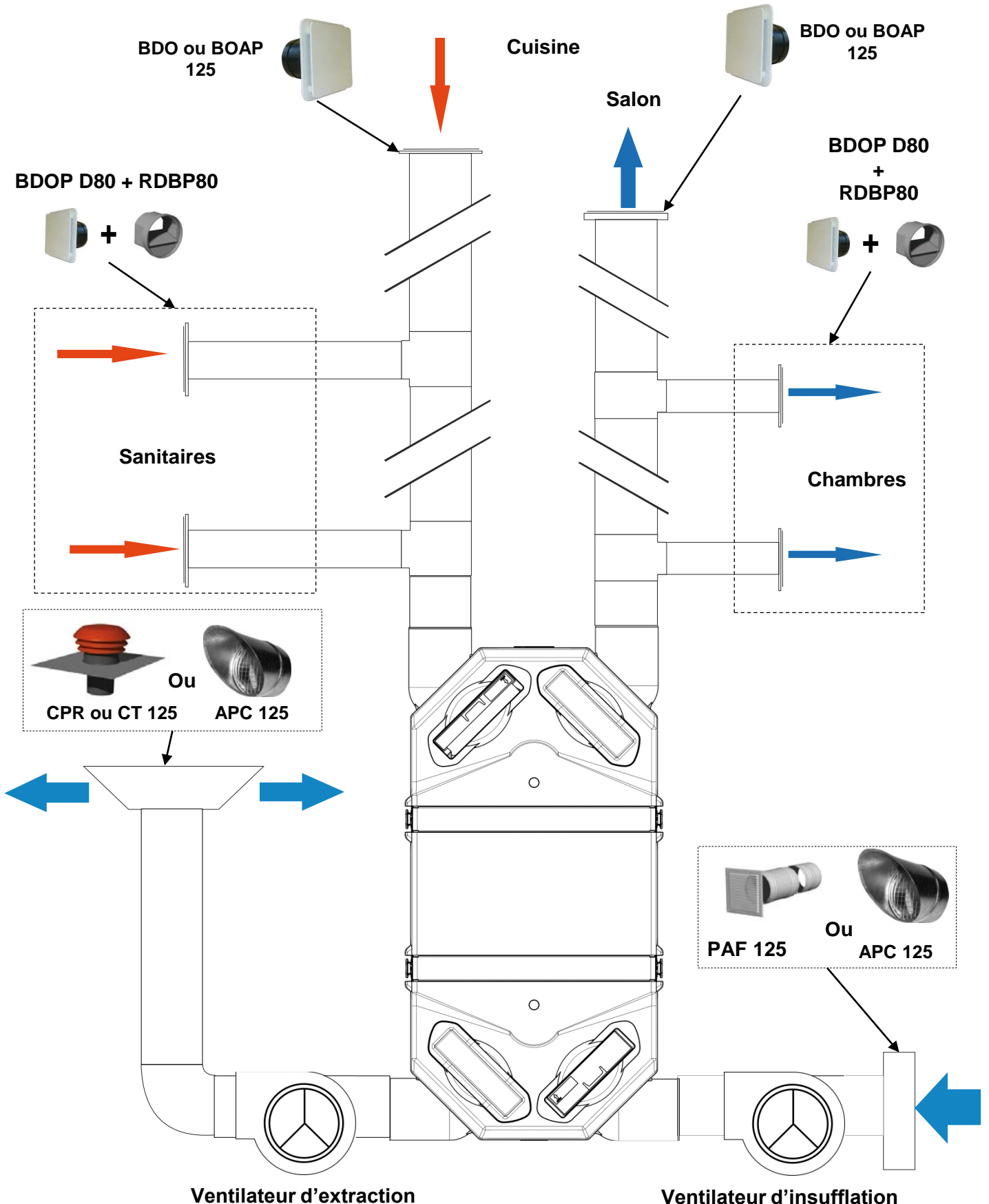


3.8. Exemple de montage type "REPARTITION"



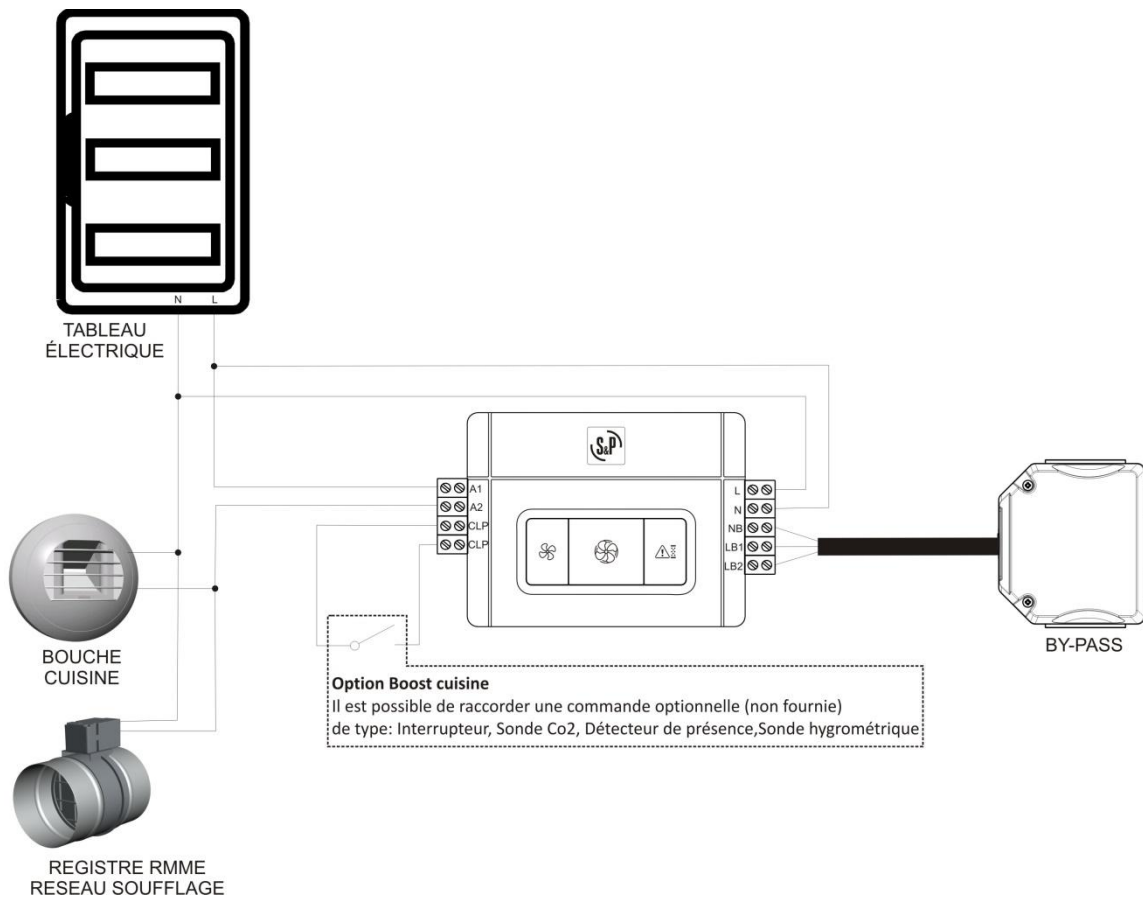
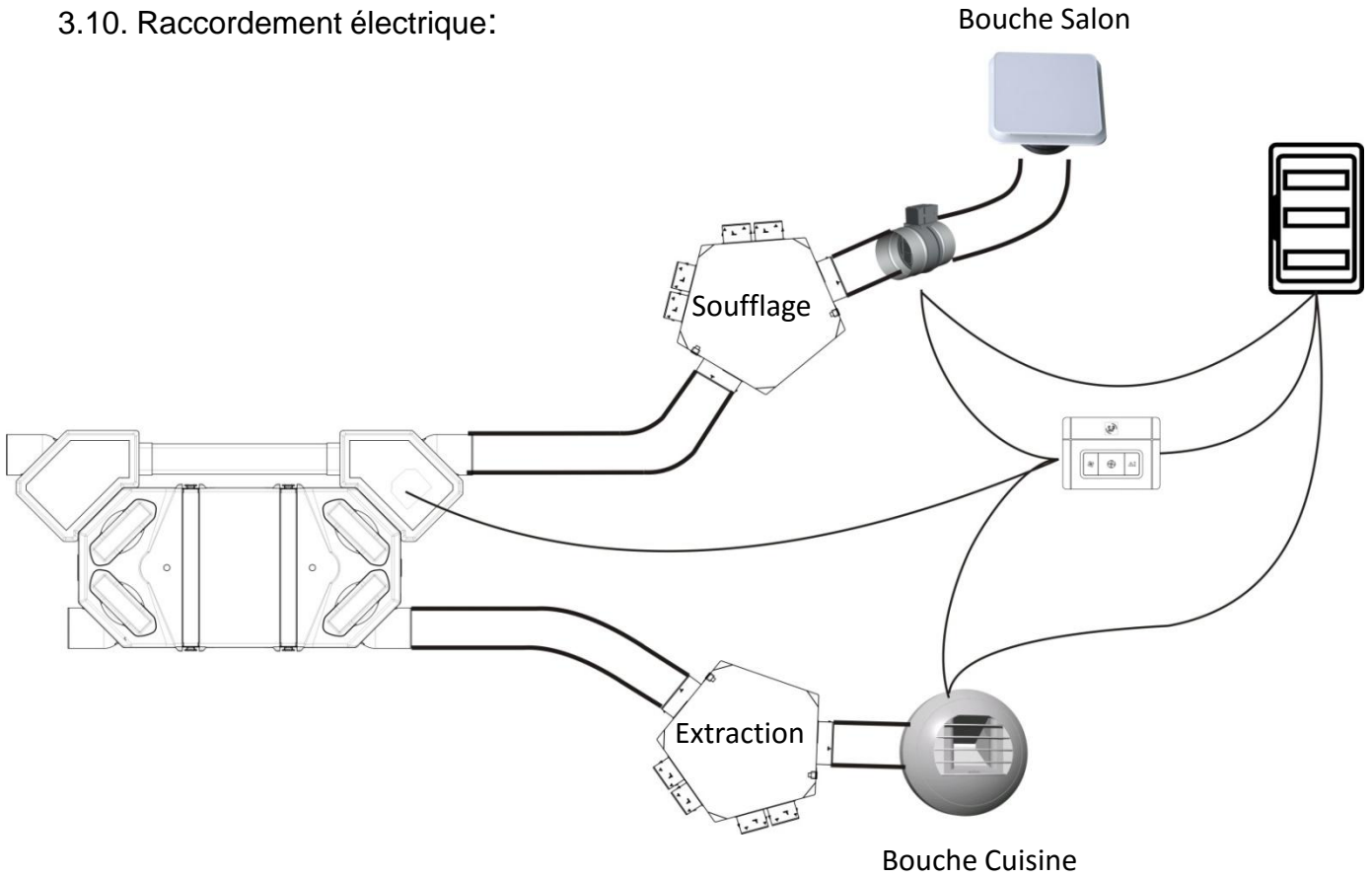
 Dans le cas d'utilisation de gaine souple isolée, il est impératif de bien tendre celle-ci.

3.9. Exemple de montage "REPARTITION"



Dans le cas d'utilisation de gaine souple isolée, il est impératif de bien tendre celle-ci.

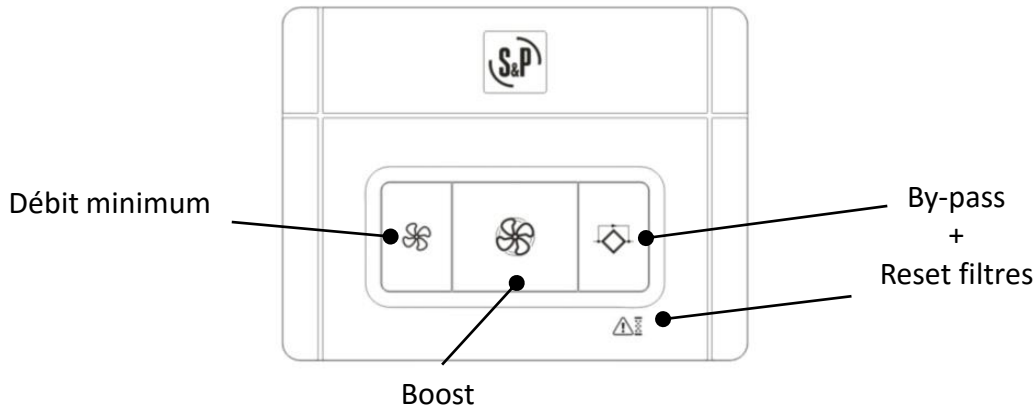
3.10. Raccordement électrique:



4. Contrôle (EN OPTION):

La télécommande permet de:

- piloter le grand débit cuisine (Boost) temporisé ½ heure,
- de revenir manuellement au débit minimum,
- d'activer le by-pass,
- de visualiser l'alarme filtres,
- de réaliser la mise à zéro (Reset) de l'alarme filtres.



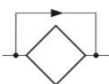
Débit minimum (LED verte):

Lorsque le CADS FLEXEO BP est en mode Boost, il est possible, en appuyant sur la touche gauche de revenir en débit minimum avant la temporisation d' ½ heure.



Boost cuisine (LED verte):

Une impulsion sur la touche centrale permet de commander le boost cuisine temporisé ½ heure. (Ouvre le clapet cuisine et séjour)



By-pass (LED verte):

En évitant l'échangeur, le système de By-pass 100% du CADS FLEXEO BP permet l'introduction de l'air frais nocturne sans qu'il ne soit réchauffé au contact de l'air chaud accumulé dans la maison durant la journée.

Appuyer sur la touche droite bypass pour activer le by-pass. Il est possible, à tout moment, d'annuler la fonction en appuyant sur la touche bypass.

Alarme filtres (LED rouge):

Lorsque les filtres sont encrassés une LED rouge apparaît sur la touche droite. En réglage d'usine, cette alarme intervient 9 mois après la mise en route ou le changement des filtres. Il faut changer les filtres.



Si cette temporisation de 9 mois n'est pas adaptée à la configuration ou l'utilisation de votre installation (filtres trop encrassés ou encore propres), il est possible de l'ajuster de 6 à 15 mois par pas de 3 mois (Voir paragraphe 4-1)

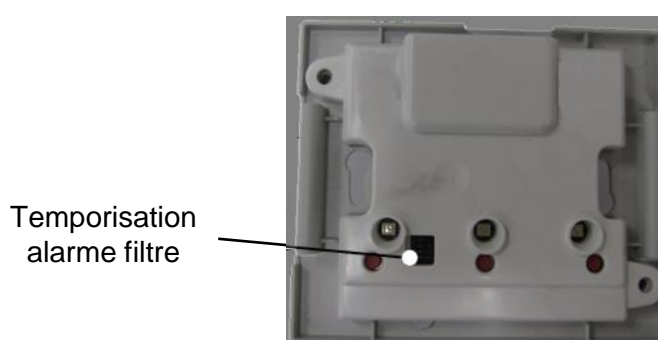
Une fois le changement de filtres effectué, appuyé 3 secondes sur la touche pour désactiver l'alarme et effectuer la remise à zéro de la temporisation

4.1. Temporisation alarme filtres:

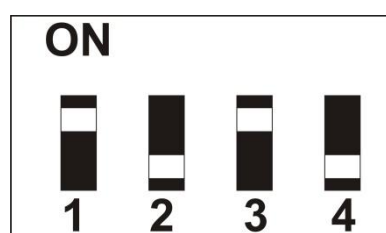
Il est possible d'ajuster la temporisation de l'alarme filtres à 6, 9, 12 ou 15 mois (réglage usine 9 mois). L'encrassement des filtres est lié à l'environnement extérieure (Pollution, pollens, ...) et à l'utilisation du logement (poussières, graisses de cuisine, ...). Il est donc conseillé de ne modifier ce paramètre qu'après la deuxième alarme filtres. En effet, après les travaux l'air extrait et insufflé sont souvent chargés de poussières et donc pas représentatif d'un encrassement lié à une utilisation normale.

Lors du deuxième changement, si vous constatez que les filtres ne sont pas encrassés vous pouvez augmenter la période. En revanche, si vous constatez que les filtres sont très encrassés vous devez diminuer la période.

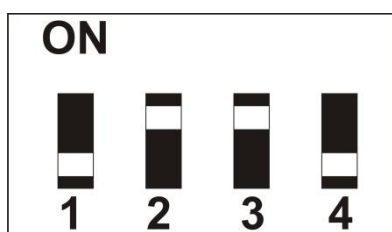
Ouvrir le boîtier et régler la temporisation comme indiqué. Pour cela, ajuster les microcontacts 1 et 2 suivant le nombre de mois adaptés à votre installation.



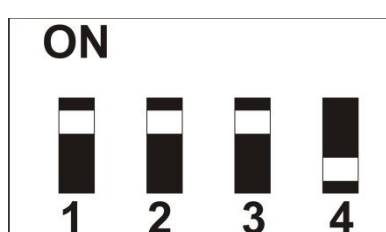
6 mois



9 mois
(Réglage usine)



12 mois

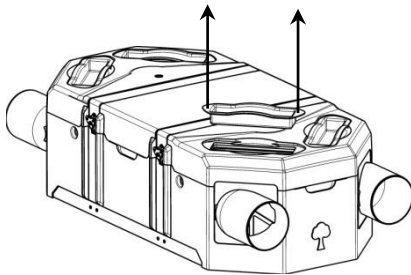


15 mois

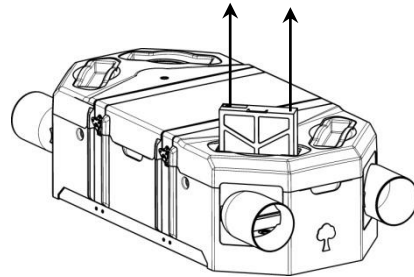
5 . Entretien

5.1. Changement filtres:

Vérifier et nettoyer ou changer si nécessaire les filtres tous les 6 mois.



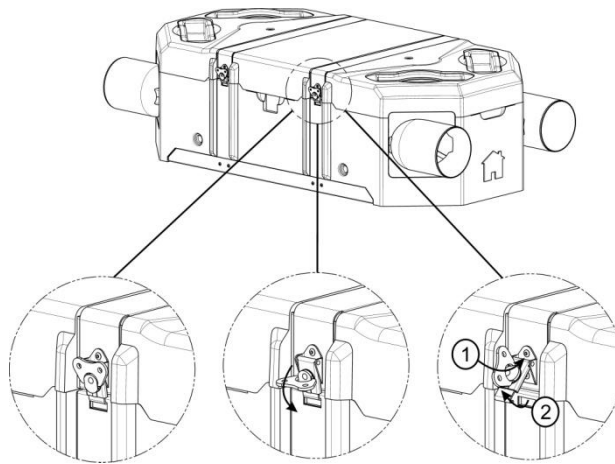
-1-



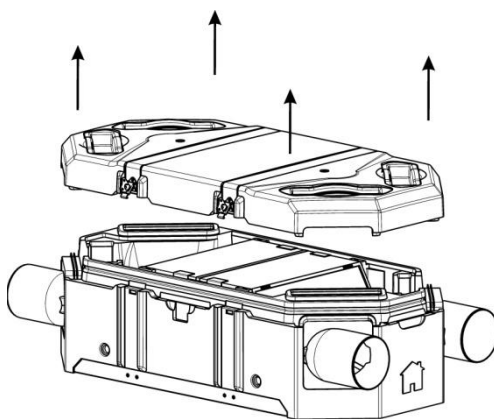
-2-

5.2. Nettoyage/Démontage échangeur:

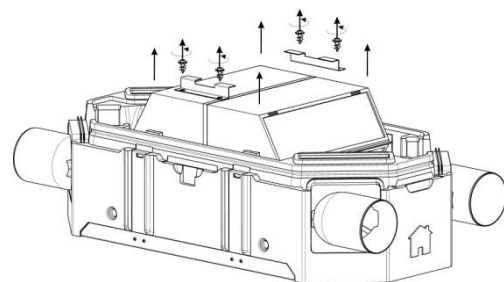
Vérifier et nettoyer si nécessaire l'échangeur tous les 5 ans



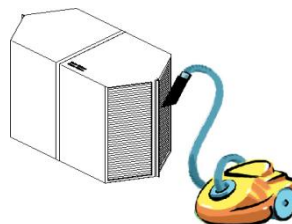
-1-



-2-



-3-



- 4 -

Utiliser un aspirateur domestique pour aspirer les 4 faces de l'échangeur.



S&P France

Avenue de la Côte Vermeille

66300 THUIR

Tel. 04 68 530 260

Fax 04 68 531 658

www.solerpalau.fr



Ref. 9023062900