



COM2-E

Sélecteur de vitesse Montage encastré



SOMMAIRE

1. GENERALITES	2
1.1 Avertissements.....	2
1.2 Réception – Stockage.....	2
1.3 Garantie	2
2. PRESENTATION PRODUIT.....	3
2.1 Description.....	3
2.2 Dimensions	3
3. CARACTERISTIQUES TECHNIQUES.....	3
4. RACCORDEMENT ELECTRIQUE	3
5. MONTAGE.....	4
6. GESTION DES DECHETS	4
6.1 Traitement de fin de vie.....	4
6.2 Traitement d'un DEEE Professionnel.....	4

1. GENERALITES

La responsabilité de S&P ne saurait être engagée pour des éventuels dommages corporels et/ou matériels causés lorsque les consignes de sécurité n'ont pas été respectées ou suite à une modification du produit.

Le marquage CE ainsi que les déclarations de conformité certifient la conformité aux normes européennes en vigueur.

Déclaration CE de conformité disponible sur demande.

1.1 Avertissements

Ce produit a été fabriqué en respectant de rigoureuses règles techniques de sécurité, conformément aux normes de la CE.

Vérifier que produit dont vous disposez est conforme à celui commandé et que les caractéristiques inscrites sur la signalétique sont compatibles avec celles de l'installation.

Avant d'installer et d'utiliser ce produit, lire attentivement ces instructions qui contiennent d'importantes indications pour votre sécurité et celle des utilisateurs pendant l'installation, l'utilisation et l'entretien.

Ce manuel contient les informations destinées à l'ensemble du personnel exposé aux risques d'utilisation du produit afin de prévenir les éventuels dommages sur les personnes et/ou objets suite à une manipulation ou opération de maintenance.

Les normes et recommandations indiquées ci-après sont le reflet des normes en vigueur, tout particulièrement pour ce qui concerne la sécurité. Nous recommandons à toutes les personnes exposées à des risques de respecter scrupuleusement les normes de prévention des accidents.

S&P ne pourra en aucun cas être tenu responsable des éventuels dommages corporels ou matériels dus au non-respect des normes de sécurité ainsi que des éventuelles modifications apportées au produit.

Vérifier régulièrement les étiquettes/marquages du produit. Ces dernières doivent être remplacées lorsqu'elles deviennent illisibles.

Une fois l'installation terminée, laisser ce manuel à la disposition de l'utilisateur final pour toute consultation ultérieure.

1.2 Réception – Stockage

Chaque produit est scrupuleusement contrôlé avant expédition. A réception de celui-ci, vous devez vérifier qu'il n'a pas été endommagé pendant le transport. Si c'est le cas, émettre, dans les 72 h, des réserves au transporteur par lettre recommandée avec A.R. en reprenant l'ensemble des réserves constatées lors de la livraison. La réception sans réserve du matériel prive l'acheteur de tout recours contre S&P.

Le produit doit être stocké à l'abri des intempéries, des chocs et des souillures dues aux projections de toute nature durant son transport l'amenant du fournisseur au client final, et sur le chantier avant installation.

Température admissible : -20°C à +60°C.

Humidité relative admissible : 30 à 90% sans condensation.

1.3 Garantie

Tout retrait ou adjonction de matériel au sein du produit, ainsi que toute intervention sur le câblage initial sont interdits sans notre autorisation, sous peine d'annulation de l'homologation et de la garantie.

L'appareil doit être utilisé selon les spécifications du constructeur, faute de quoi la fonction qu'il se doit d'assurer pourrait être compromise.

Le matériel fourni est normalement garanti 12 mois à compter de la date de facturation.

Sont exclus de notre garantie : les défauts liés à une utilisation anormale ou non conforme aux préconisations de nos notices, les défauts constatés par suite d'usure normale, les incidents provoqués par la négligence, le défaut de surveillance ou d'entretien, les défauts dus à la mauvaise installation des appareils ou aux mauvaises conditions de stockage avant montage.

En aucun cas, S&P n'est responsable du matériel transformé, réparé ou démonté, même partiellement.

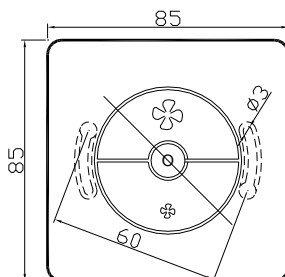
2. PRESENTATION PRODUIT

2.1 Description

- Marche/arrêt et sélection 1^{ère} et 2^{ème} vitesse pour ventilateur monophasé 2 vitesses 230V 50/60Hz.
- Montage encastré.

2.2 Dimensions

*Côtes en mm

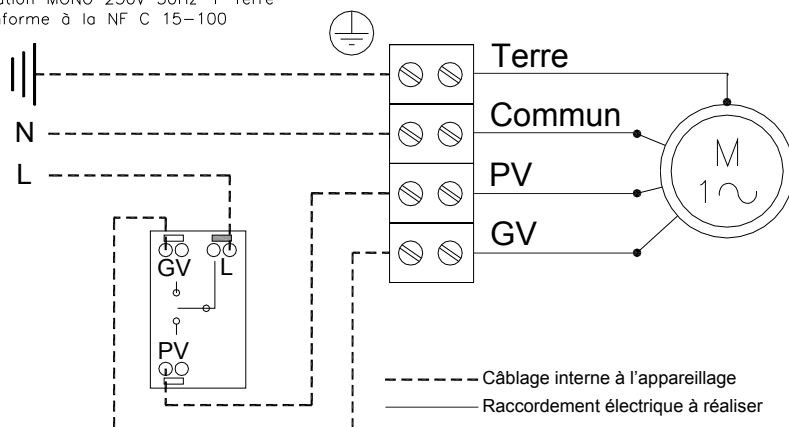


3. CARACTERISTIQUES TECHNIQUES

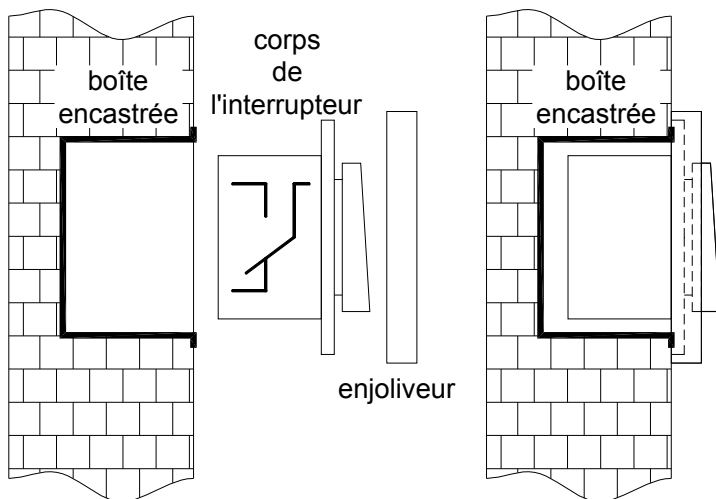
- Indice de protection du boîtier : IP20.
- Capacité de raccordement sur bornes à ressort : 0,75 à 1,5 mm².
- Tension maxi d'utilisation : 230Vac / 48Vdc.
- Pouvoir de coupure :
 - 6A en AC-3 (charge inductive).
 - 16A en AC-1 (charge résistive).
- Appareil de classe d'isolation électrique : 2.

4. RACCORDEMENT ELECTRIQUE

alimentation MONO 230V 50Hz + Terre
conforme à la NF C 15-100



5. MONTAGE



6. GESTION DES DECHETS

6.1 Traitement de fin de vie

Les emballages (palettes non consignées, cartons, films, emballages bois) et autres DIB doivent être valorisés par un prestataire agréé.

Il est strictement interdit de les brûler, de les enfouir ou de les mettre en dépôt sauvage.

Adresse de sites pour l'élimination des déchets : <http://www.dechets-chantier.ffbatiment.fr>

6.2 Traitement d'un DEEE Professionnel

Ce produit ne doit pas être mis en décharge ni traité avec les déchets ménagers mais doit être déposé dans un point de collecte approprié pour les déchets d'équipements électriques et électroniques (DEEE).

Pour plus de précisions, nous contacter.

Adresse pour informations complémentaires : ADEME nationale ou régionale <http://www.ademe.fr>

Document non contractuel. Dans le souci constant d'amélioration du matériel, le constructeur se réserve le droit de procéder sans préavis à toute modification technique.



CE EAC