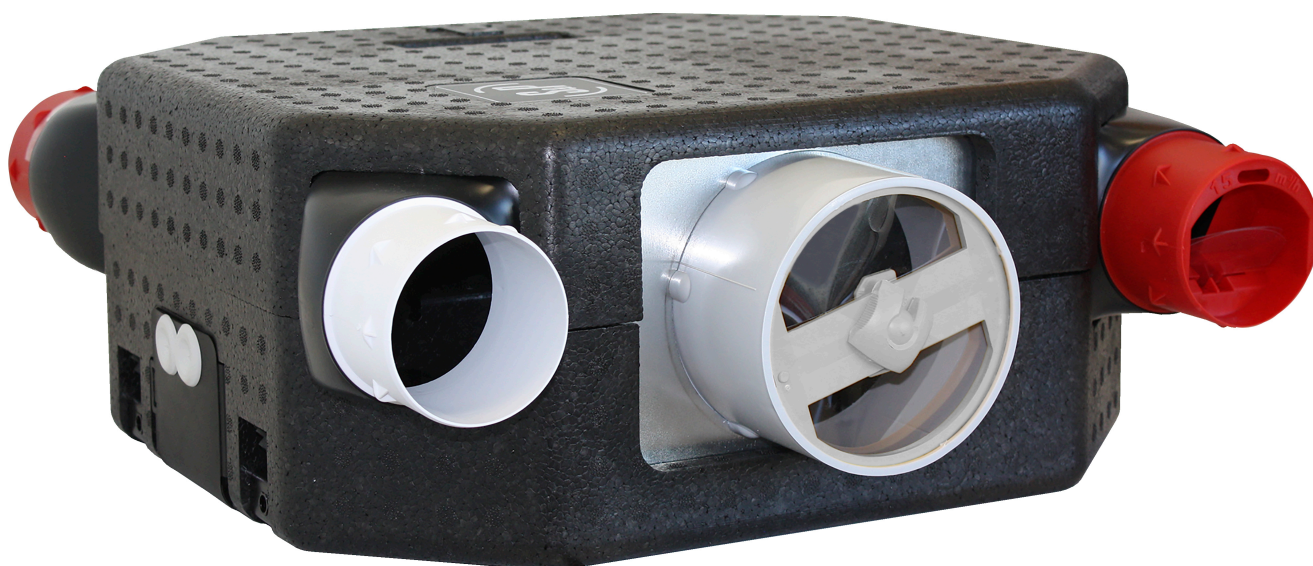




NOTICE

DECO FLAT DHU



1- INFORMATION GÉNÉRALE

1.1 - Introduction

Ce manuel est destiné à l'installation et à l'utilisation de la DECO FLAT DHU et ses périphériques (réseau, bouches, régulateurs, etc.) Il a pour but d'apporter un maximum de clarté et de sécurité pendant le dimensionnement, l'installation et toute la durée d'utilisation.

Les produits étant en constante évolution, Soler & Palau se réserve le droit de modifier ce manuel sans préavis.

1.2 - Garantie et responsabilité civile

Garantie

La DECO FLAT DHU possède une garantie de cinq ans à partir de la date d'achat. Cette garantie comprend la livraison gratuite des pièces de rechange.

La garantie ne couvre pas:

Les frais de montage et démontage.

Les défauts qui, selon Soler & Palau, sont dus à une mauvaise installation, manipulation, une négligence ou un accident.

Les défauts qui apparaissent suite à une manipulation ou une réparation réalisée par une tierce personne sans l'autorisation de Soler & Palau.

Pour renvoyer une pièce défectueuse, l'utilisateur doit prendre contact avec son installateur.

Responsabilité civile

La DECO FLAT DHU est conçue pour des systèmes de ventilation permettant le renouvellement d'air des logements individuels. Soler & Palau n'est pas responsable des dommages provoqués par:

- Une utilisation inappropriée,
- L'usure normale des composants,
- La non observation des instructions de ce manuel quant à la sécurité, l'utilisation et à la mise en œuvre,
- L'utilisation de pièces non livrées par Soler & Palau.

1.3 - Sécurité

Normes générales de sécurité

Après l'installation, il ne doit y avoir aucun risque pour la sécurité, la santé et l'environnement conformément aux directives de la CE. Ceci est aussi valable pour les autres produits utilisés dans l'installation.

Les indications générales suivantes sont importantes:

Suivre les instructions de sécurité afin d'éviter tout dommage sur les moto-ventilateurs et les personnes.

Les caractéristiques techniques de ce manuel ne peuvent être modifiées.

Les moto-ventilateurs ne peuvent pas être modifiés.

Les moto-ventilateurs doivent être alimentés en courant alternatif monophasé de 230 V / 50 Hz.

Pour que l'installation soit conforme aux directives CE, la DECO FLAT DHU doit être raccordée au réseau électrique selon les normes en vigueur.

L'appareil doit être monté de telle façon, qu'en conditions normales de fonctionnement, il n'existe aucun risque de contact avec les parties en mouvement et sous tension.

La DECO FLAT DHU satisfait aux réglementations relatives aux appareils électriques. Avant

d'intervenir, prendre toujours soin de laisser l'appareil hors tension.

Utiliser des outils adaptés.

Utiliser l'appareil seulement pour l'usage auquel il est destiné.

2- PRINCIPE DE FONCTIONNEMENT

Votre groupe d'extraction assure le renouvellement de l'air dans votre logement par des bouches d'extraction situées dans les pièces humides : cuisine, salle(s) de bains, WC, etc....

Des entrées d'air situées dans les pièces principales (séjour, chambres) doivent permettre l'introduction d'air neuf.

Votre groupe d'extraction possède deux vitesses de fonctionnement:

- **1ère vitesse (PV)**: permet le débit standard de ventilation

- **2ème vitesse (GV)**: Celle-ci peut être obtenue de deux façons:

Manuelle : À l'aide du commutateur, généralement positionné dans la cuisine, il permet d'évacuer les polluants lors de la préparation des repas (dégagement important de vapeur d'eau, fumées, odeurs etc.),

Automatique : À l'aide des sondes hygrométriques positionnées sur le piquage cuisine et sur le piquage de la salle de bains principale. Cela permet d'évacuer automatiquement l'humidité momentanée localisée. Cette fonction est prioritaire.

3- CONFIGURATION DU GROUPE D'EXTRACTION

DESSCRIPTIF:

Pour le raccordement des gaines d'aspiration et de refoulement :

- **Piquages d'aspiration**
- 1 piquage central diamètre 125 mm pour la ventilation de la cuisine
- 4 piquages diamètre 80 mm pour la ventilation des autres pièces humides (salle de bains ou de douches, WC, buanderie etc.)
- Ces 5 piquages disposent d'une double rangée d'ergots : raccordement facilité et étanchéité renforcée
- **Piquage de refoulement**
- 1 piquage diamètre 125 mm à raccorder au chapeau de toiture

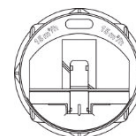
Piquages sanitaires 30 m3/h

- Salle(s) de bains ou de douches
- WC unique



Piquages sanitaires 15 m3/h

- WC multiples
- Autres pièces humides : buanderie, etc.



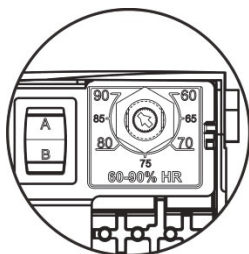
Sélecteur nombre sanitaires :

- Position A : Jusqu'à 2 sanitaires
- Position B : 3 et 4 sanitaires

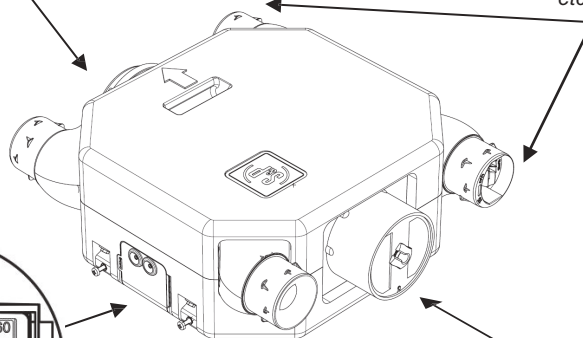
Réglage du seuil taux d'humidité du déclenchement 2ème vitesse:

REGLAGE USINE 75%HR

Voir chapitre 3.4



Rejet



Piquage sanitaire principal
30 m3/h
avec capteur d'humidité

Piquage cuisine avec
capteur d'humidité

3- INSTALLATION

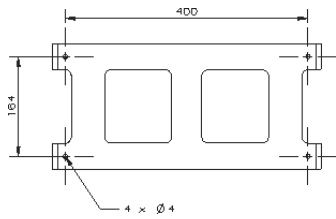
La DECO FLAT DHU est conçue spécialement pour être installée en faux-plafond mais elle peut être installée sous toute sorte de support horizontal ou vertical.

3.1- Fixation

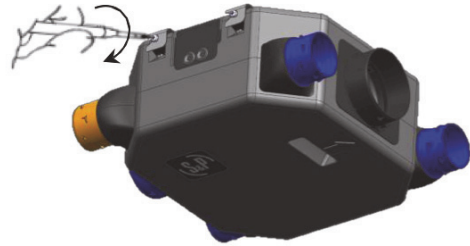
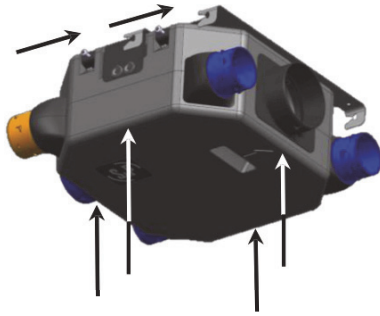
La

FLAT DHU est livrée avec une platine pour faciliter le montage. 1.Utiliser la platine pour marquer les points de perçage.

2.Fixer la platine.

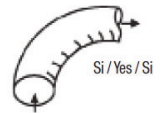
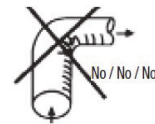
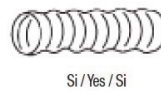
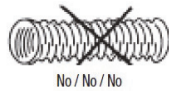


3. Positionner la DECO FLAT DHU sur la platine et insérer latéralement les quatre vis-support dans les logements de la platine. Serrer les quatre vis-support.



3.2- Connexion des conduits

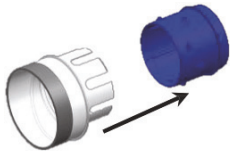
• Conduits flexibles



Afin de faciliter le montage, retirer le piquage par ¼ de tour, connecter le conduit flexible, fixer-le à l'aide du collier et remonter le piquage par ¼ de tour.

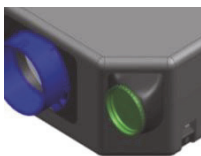
• Conduits rigides

Accessoire pour conduit rigide de Ø100 (non fourni): Monter l'accessoire sur le piquage et le fixer à l'aide du collier.



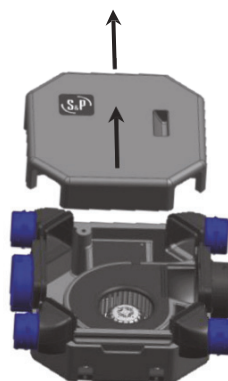
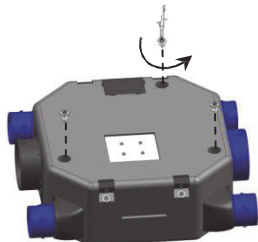
• Piquages non-utilisés

Utiliser les bouchons pour obturer les piquages non-utilisés.



3.3 - Rotation des piquages

TORX T40



3.4 – Connexions électriques, réglage suivant le nombre de sanitaires et du seuil d'humidité:

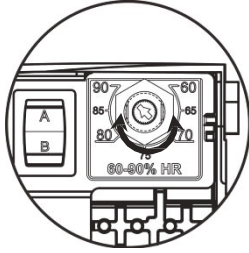
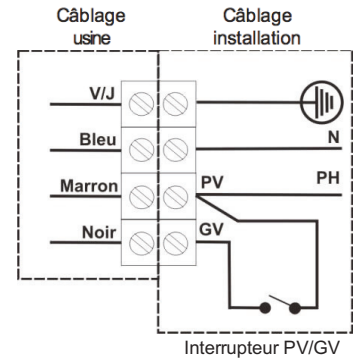
Alimentation : 230V – 50Hz

Intensité Maxi : 0,55 A

Protection électrique : 2 A

Puissance Maxi : 126 W

Prévoir : - une protection 2A (courbe C)
- un dispositif de coupure omnipolaire avec une distance d'ouverture des contacts d'au moins 3 mm



Réglage du seuil taux d'humidité du déclenchement 2^{ème} vitesse:

REGLAGE USINE 75%HR

- Mini: 60%HR : Déclenchements plus fréquents
- Maxi: 90%HR : Déclenchements plus rares

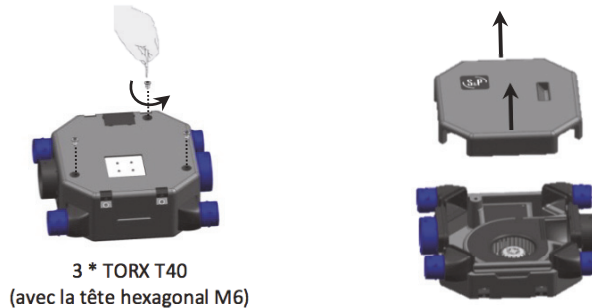
Position Sélecteur	Piquage cuisine	Piquages sanitaires			
		SdB 1	WC 1	SdB 2	WC 2
A	45	30	30	-	-
	135				
B	45	30	15	-	15
	135				
	45	30	15	30	15
	135				

4- MAINTENANCE

Avant toute intervention, couper l'alimentation électrique sur le disjoncteur principal et s'assurer que personne ne puisse le remettre en marche accidentellement.

Tous les 6 mois : Nettoyer les bouches d'extraction dans de l'eau tiède et savonneuse et dépeussier les entrées d'air.

Tous les 2 ans : Ouvrir le caisson et dépeussier la roue et l'intérieur de la volute.



5 - GESTION DES RÉSIDUS

5.1 - Traitement de fin de vie

Les emballages (palettes non consignées, cartons, films, emballages bois) et autres DIB doivent être valorisés par un prestataire agréé. Il est strictement interdit de les brûler, de les enfouir ou de les mettre en dépôt sauvage.

Adresse de sites pour l'élimination des déchets:
<http://www.dechets-chantier.ffbatiment.fr>

5.2 - Traitement d'un DEEE Ménager

Ce produit ne doit pas être mis en décharge ni traité avec les déchets ménagers mais doit être déposé dans un point de collecte approprié pour les déchets d'équipements électriques et électroniques (DEEE). Pour plus de précisions, nous contacter.

Adresse pour informations complémentaires : ADEME nationale ou régionale
<http://www.ademe.fr>

6 – SECURITÉ ENFANTS

Cet appareil peut être utilisé par des enfants âgés d'au moins 8 ans et par des personnes ayant des capacités physiques, sensorielles ou mentales réduites ou dénuées d'expérience ou de connaissance, s'ils (si elles) sont correctement surveillé(e)s ou des instructions relatives à l'utilisation de l'appareil en toute sécurité leur ont été données et si les risques encourus ont été appréhendés. Les enfants ne doivent pas jouer avec l'appareil.





S&P France

Avenue de la Côte Vermeille

66300 THUIR

Tel. 04 68 530 260

Fax 04 68 531 658

www.solerpalau.fr

Ref. 9023074700

