



NOTICE

DOMEO EVO 225 FL



VENTILATION MÉCANIQUE
CONTRÔLÉE

www.eurovent-certification.com



Vous venez d'acquérir un DOMEO EVO de la marque S&P, et nous vous en remercions ! Cette notice a pour but d'apporter un maximum de clarté pour la bonne mise en œuvre, d'assurer votre sécurité pendant l'installation et toute la durée d'utilisation de votre nouvel appareil DOMEO EVO, de ses accessoires et périphériques. Veuillez lire attentivement chaque paragraphe qui constitue cette notice, et suivre scrupuleusement tous nos conseils.

Les produits étant en constante évolution, S&P se réserve le droit de modifier ce document sans préavis. Vous pourrez retrouver la dernière version en vigueur sur la page produit de notre site internet : <http://www.solerpalau.fr>

Bonne lecture, et bonne installation !



Pour vous accompagner dans la prise en main de votre DOMEO EVO 225 FL, vous pourrez retrouver une vidéo d'installation en scannant le QR Code ci-contre.



SOMMAIRE

1. SECURITE	4
2. COMPOSITION	5
3. PRINCIPE DE FONCTIONNEMENT	6
4. INSTALLATION PRODUIT	8
<i>CONFIGURATIONS</i>	8
<i>FIXATION MURALE</i>	10
<i>RACCORD DU REJET DE CONDENSATS</i>	10
5. INSTALLATION RESEAU	11
<i>CONSEILS DE MONTAGE</i>	11
<i>DEPART DE LA CENTRALE</i>	11
<i>PRISE D'AIR NEUF ET REJET D'AIR</i>	11
5.1 RESEAU DE GAINES SOUPLES.....	12
5.2 RESEAU DE GAINES SEMI-RIGIDES	13
<i>POSITIONNEMENT DES BOUCHES D'EXTRACTIONS</i>	15
6.INSTALLATION ELECTRIQUE	16
<i>RACCORD AU RESEAU ELECTRIQUE</i>	16
<i>RACCORDEMENT DE LA COMMANDE FILAIRE</i>	16
7.REGLAGES	17
<i>FONCTIONALITES DE LA COMMANDE FILAIRE</i>	17
<i>ACCES AUX REGLAGES DU DOMEO EVO 225 FL</i>	18
<i>REGLAGES DU DOMEO EVO 225 FL</i>	19
8.REGLAGES AVANCES	21
<i>ELECTRONIQUE</i>	21
<i>INFORMATIONS MODBUS</i>	21
9.ACCESSOIRES OPTIONNELS	22
<i>BATTERIE DE PRECHAUFFAGE</i>	22
<i>CONNECTAIR®</i>	22
10.MAINTENANCE	23
<i>RETRAIT DU COUVERCLE ET DE LA FAÇADE</i>	23
<i>REPLACEMENT DES FILTRES</i>	24
<i>NETTOYAGE DE L'ECHANGEUR THERMIQUE</i>	24
11.ACCESSOIRES ET CONSOMMABLES	25
12.INFORMATIONS COMPLEMENTAIRES	26
<i>GARANTIE</i>	26
<i>MISE HORS SERVICE ET RECYCLAGE</i>	26
<i>FAQ</i>	26
<i>DONNEES ErP</i>	27

1. SECURITE



IMPORTANT :

AVANT TOUTE INTERVENTION, METTRE VOTRE APPAREIL HORS TENSION.



Cet appareil peut être utilisé par des enfants de 8 ans ou plus et par des personnes à capacités physiques, sensorielles réduites ou avec un manque d'expérience et de connaissance de l'appareil, toujours sous la supervision ou avec la formation appropriée concernant l'utilisation de l'appareil de façon sûre pour comprendre les dangers encourus. Les enfants ne doivent pas jouer avec l'appareil. Le nettoyage et l'entretien nécessaires ne doivent pas être réalisés par des enfants sans surveillance.

Les consignes de sécurité suivantes doivent être respectées. Dans le cas contraire, il y a un risque de blessures ou de dommages :

- Avant de commencer l'installation, l'utilisation, la maintenance ou la réparation de l'unité de récupération de chaleur, il faut lire attentivement ces instructions d'installation et d'utilisation ;
- L'installation, les réparations et tous les travaux électriques ne peuvent être effectués que par des techniciens qualifiés ;
- Lors de l'installation, de la mise en service et de l'exploitation de l'unité de récupération de chaleur, toutes les réglementations nationales applicables (réglementations sur la prévention des accidents et règles techniques connues) doivent être observées et respectées ;
- Tous les capots doivent être fermés lorsque l'unité de récupération de chaleur est en fonctionnement ;
- Si le logement comprend une cheminée, dépendante ou indépendante de l'air ambiant, il est conseillé de contacter le technicien du fabricant de la cheminée ;
- Ces instructions d'installation et d'utilisation doivent être conservées dans un endroit sûr ou à côté de l'unité de récupération de chaleur, car elle contient des informations importantes sur le fonctionnement, la mise en service et la maintenance ;
- La responsabilité pour les dommages causés par un stockage inadéquat du produit, une installation, une utilisation ou une réparation inadéquates, une maintenance insuffisante ou une utilisation inappropriée est exclue ;
- Nous nous réservons le droit d'apporter des modifications techniques ;
- Des précautions doivent être prises pour éviter toute fuite à l'intérieur depuis la chambre à gaz provenant du tuyau d'échappement des appareils à gaz ou d'autres appareils à combustible.

Les moyens de déconnexion doivent être incorporés dans le câblage fixé conformément aux règles de câblage.

Un dispositif de déconnexion externe, qui fonctionnera comme le dispositif de déconnexion « désigné », doit être fourni, et :

1. La « Ligne » doit être déconnectée, tandis que la déconnexion du « Neutre » est facultative ;
2. Sa position OFF doit être clairement indiquée ;
3. Ne pas positionner l'équipement de façon à ce qu'il soit difficile à manipuler ; et
4. Le dispositif de protection doit être au moins 16 A, 250 V, courbe de type C.

Si le câble d'alimentation est endommagé, il doit être remplacé par le fabricant, son agent de service ou des personnes de qualification similaire afin d'éviter tout danger.

Les applications de l'unité de récupération de chaleur autres que celles décrites dans cette Notice ne sont pas autorisées.

En outre, l'unité de récupération de chaleur ne doit pas être installée dans une pièce dont la température est inférieure à +12 °C.

L'unité de récupération de chaleur ne doit pas être utilisée sans le filtre d'air extérieur et d'air d'extraction.

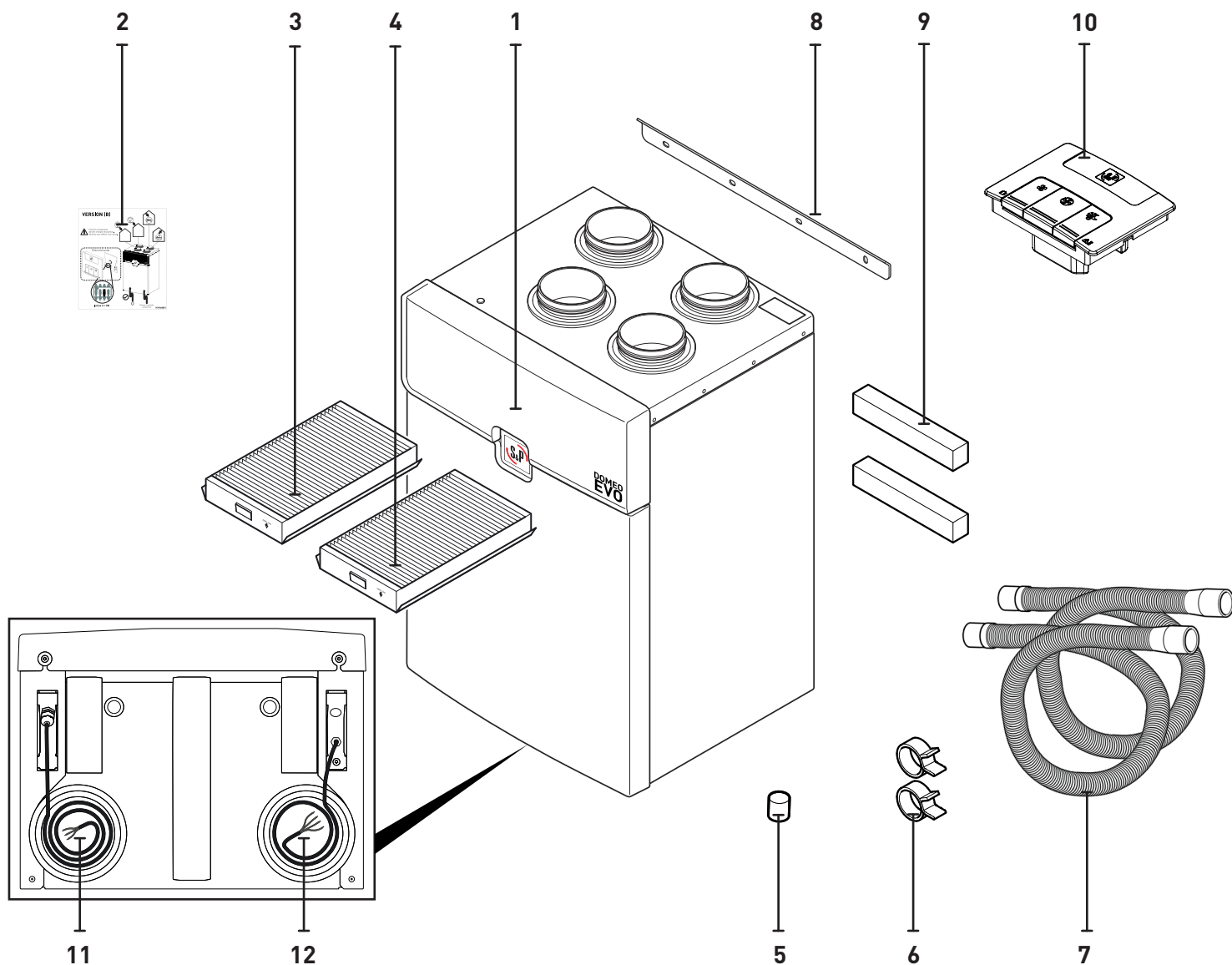
Il ne doit être mis hors tension que pour les travaux de maintenance et de réparation.

En général, les systèmes de ventilation résidentielle centralisée sont conçus pour une utilisation continue. Une déconnexion non programmée du système peut entraîner la formation de condensat à l'intérieur des conduits et endommager le système. C'est pourquoi les conduits d'air extérieur et d'air d'échappement doivent être fermés si le système est arrêté pour une période prolongée. L'unité de récupération de chaleur ne convient pas pour l'élimination de l'humidité pendant les travaux de construction.

2. COMPOSITION

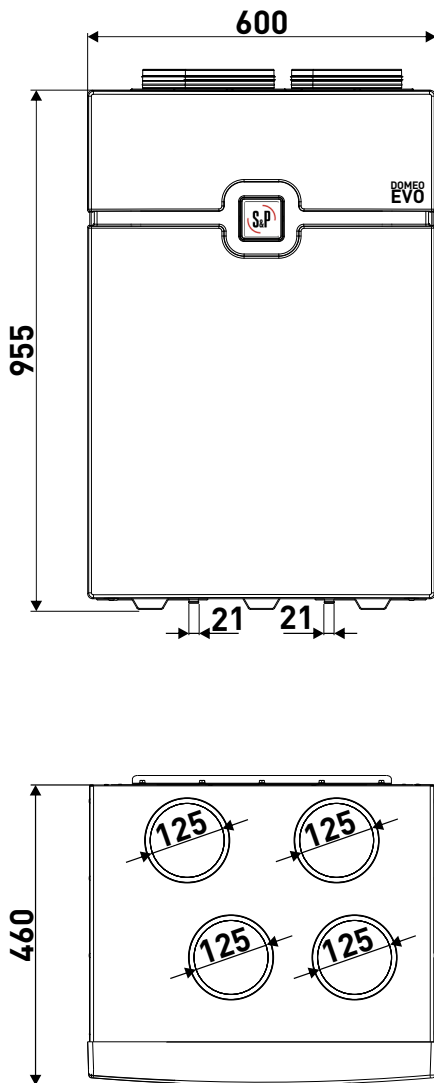
Le carton de votre DOMEO EVO est constitué de la sorte :

PRODUIT		DOMEO EVO 225
1	Récupérateur d'énergie DOMEO EVO	Version 225 FL
2	Etiquette de changement de configuration	Version B
3	Filtre de l'air intérieur	1 Filtre à pollen (ISO Coarse 65 % - G4)
4	Filtre de l'air extérieur	1 Filtre à particules fines (ISO ePM10 % - M5)
5	Bouchon pour rejet de condensats	Inclus (x1)
6	Clips de maintien pour le flexible de rejet	Inclus (x2)
7	Flexible de raccordement au rejet des condensats	Inclus (2 x 1,80m)
8	Support de fixation murale	Inclus (x1)
9	Butées d'écartement	Incluses (x2)
10	Commande Filaire (FL)	Incluse
11	Câble d'alimentation électrique	Pré-câblé (1,50m)
12	Câble de la commande filaire	Pré-câblé (1,50m)



Dimensions (mm) :

Poids (Kg) : **35,5**



Les accessoires non inclus mais nécessaires pour compléter votre installation :

Réseau de conduits rigides (type **GPR ISO**) avec coudes (type **CDR ISO**).

Réseau de gaines isolées Ø 80, Ø 125 (type **GP ISO**)

ou

Réseau de conduits oblongs semi-rigides (type **C050/25**).

- Plenums répartition (type **ISO INS**, **ISO EXT** ou **PLI50**).
- Nourrices modulaires (**NOD50**).
- Adaptateurs pour bouche (**ABM 50**).

Réducteurs de débit (type **RD BP**)

Bouches d'extraction (type **BDO**, **TPM** ou **BOAP**).

Chapeau toiture (type **CT** ou **CPR**).

Prise d'air en façade (type **PAQS** ou **PAF**).

Disjoncteur bipolaire + boîtier de dérivation (optionnel).

Pour vous faciliter la sélection des accessoires et périphériques de votre DOME0 EVO, veuillez vous référer à la page 25 à la fin de cette notice pour retrouver les codes S&P.



3. PRINCIPE DE FONCTIONNEMENT

Le récupérateur d'énergie DOME0 EVO est conçu pour la ventilation contrôlée des maisons individuelles. Il extrait l'air vicié par les pièces techniques (salle(s) de bains, WC, cuisine et salle(s) d'eau) et introduit de l'air neuf par les pièces de vie du logement (séjour, chambre(s), bureau).

Les deux flux d'air se croisent sans se mélanger dans un échangeur thermique, ce qui permet de transmettre les calories de l'air extrait vers l'air insufflé.

L'air neuf et l'air vicié sont filtrés avant de pénétrer respectivement dans le logement et l'unité de ventilation.

Les filtres assurent la Qualité d'Air Intérieur du logement et la santé des occupants; mais protègent aussi le système de l'encrassement afin d'assurer son bon fonctionnement.

Votre DOME0 EVO possède 3 vitesses de fonctionnement :

Petite Vitesse (PV) : permet d'assurer un débit standard minimum pour une bonne ventilation de votre logement.

Grande Vitesse (GV) ou BOOST : permet d'augmenter la ventilation au débit maximum pour lutter efficacement contre l'apparition de polluants de type humidité (HR), Dioxyde de Carbone (CO₂), Composés Organiques Volatils (COV).

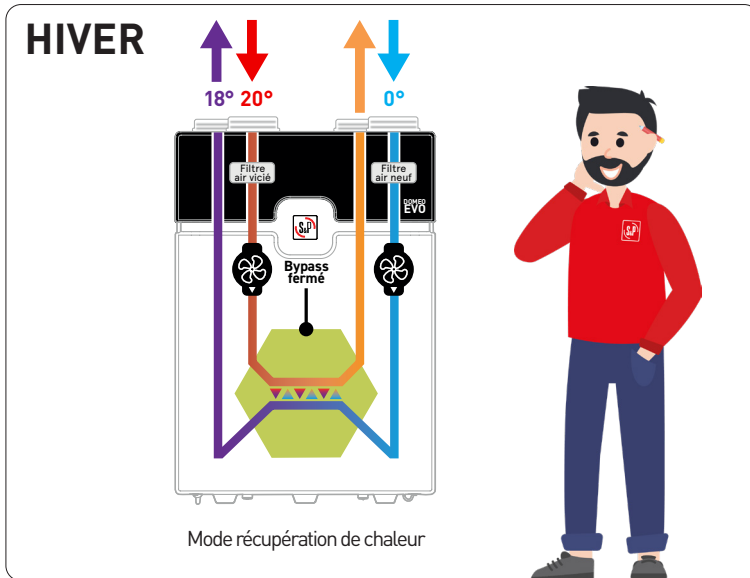
Elle se déclenche manuellement grâce à la commande déportée généralement positionnée dans la cuisine. Elle permet d'évacuer les polluants lors de la préparation des repas (vapeur d'eau, fumées, odeurs...). Cette commande déportée est fournie en version filaire avec votre DOME0 EVO 225 FL.

Mode Absence : Permet de diminuer le débit standard minimum lorsque vous êtes absent de votre logement pendant une longue durée (50% de la Petite Vitesse). La ventilation est alors assurée, tout en évitant une surconsommation d'énergie.

Comment mon DOMEO EVO me permet de récupérer de l'énergie?

La récupération d'énergie évite de refroidir votre logement l'hiver et de le réchauffer l'été. Le DOMEO EVO vous permet d'utiliser les différences de température afin de conserver la chaleur l'hiver et de procurer de la fraîcheur l'été.

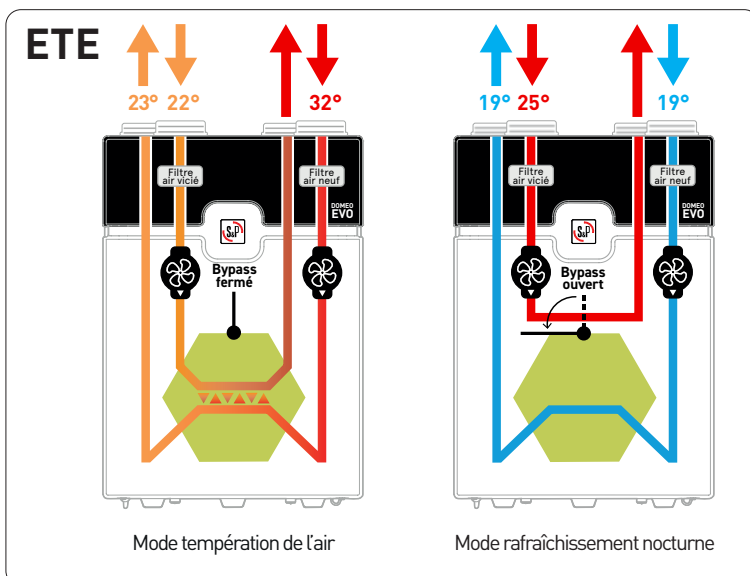
- 1 Grâce à son échangeur thermique haute efficacité, votre DOMEO EVO peut transmettre les calories de l'air extrait vers l'air insufflé vous permettant ainsi de réaliser des économies de chauffage tout en assurant un renouvellement de l'air.



Exemple de températures avec un échangeur à 90% de rendement :
Si votre logement est chauffé à 20°C, et que la température extérieure est de 0°C, votre DOMEO EVO insufflera de l'air neuf à une température de 18°C (au lieu de 0°C, si vous ouvrez les fenêtres pour aérer votre logement).

- 2 Comme décrit ci-dessus, le mode absence vous permettra, lorsque votre logement est inoccupé, de diminuer la consommation d'énergie liée au renouvellement d'air.

- 3 Pour profiter des bienfaits du double-flux en été comme en hiver, vous pourrez bénéficier pendant la journée d'un mode de températion de l'air ; lors de fortes températures, votre DOMEO EVO évite que la température de l'air extérieur ne vienne réchauffer votre logement. A contrario, pendant la nuit, l'activation du mode rafraîchissement nocturne (grâce au système de by-pass à 100%) vous permettra de profiter en période estivale de la fraîcheur nocturne.



Par exemple, si la température de votre logement est de 25°C et la température extérieure de 19°C, vous pourrez insuffler un air neuf à 19°C pour rafraîchir naturellement votre logement en actionnant le mode "Rafraîchissement nocturne" sur votre commande filaire.

4. INSTALLATION PRODUIT

Nous vous fournissons un ordre de pose établi avec notre expérience de fabricant et les retours de nos utilisateurs. Il est cependant nécessaire de respecter scrupuleusement les préconisations indiquées dans le document de référence NF DTU 68.3 (Règles Générales de calcul, dimensionnement, et mise en œuvre pour les installations de ventilation mécanique).

AVERTISSEMENT :

L'UNITÉ DE VENTILATION NE DOIT ÊTRE INSTALLÉE QUE PAR DU PERSONNEL QUALIFIÉ, SOUS RISQUE DE BLESSURES OU DE DOMMAGES MATÉRIELS.

CONFIGURATIONS

Version A (Configuration d'usine)



INSUFFLATION D'AIR NEUF

Sur ce piquage vient se raccorder le conduit d'insufflation d'air neuf tempéré vers les pièces de vies du logement (séjour, chambre, bureau).



PRISE D'AIR NEUF

Sur ce piquage vient se raccorder le conduit d'arrivée d'air neuf provenant de l'extérieur du logement.



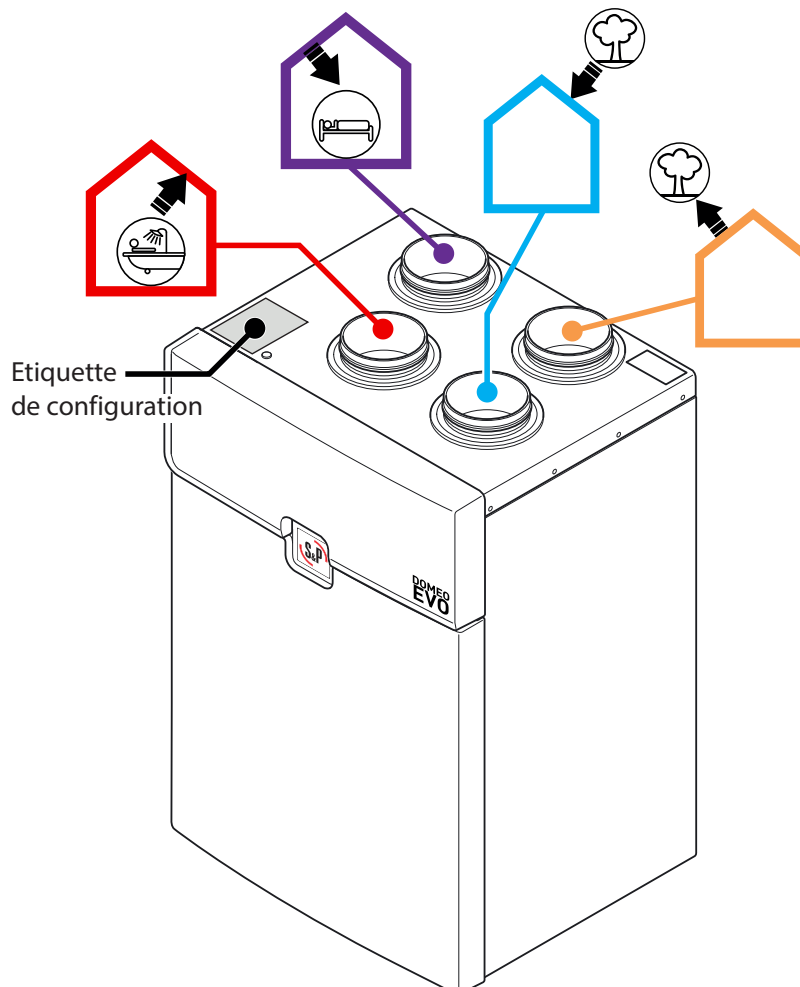
EXTRACTION DE L'AIR VICIE

Sur ce piquage vient se raccorder le conduit d'extraction de l'air vicié des pièces techniques (salle de bain, WC, salle d'eau...) du logement.



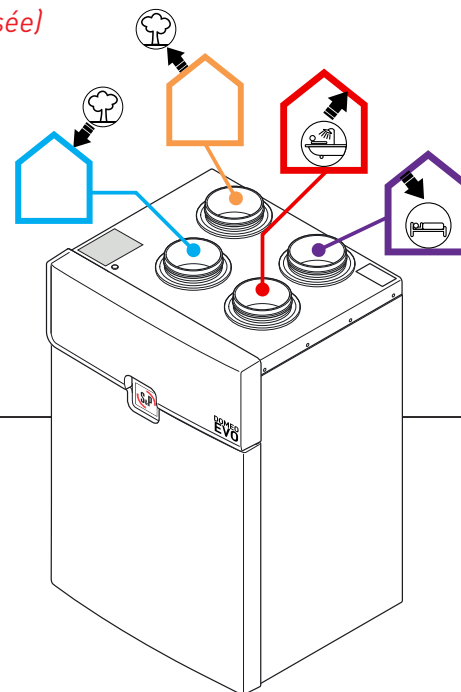
REJET DE L'AIR VICIE

Sur ce piquage vient se raccorder le conduit d'évacuation de l'air extrait vers l'extérieur du logement.



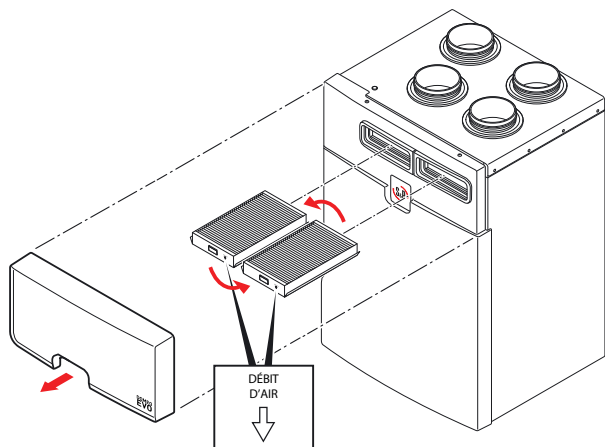
Version B (Configuration inversée)

Votre DOMEO EVO est adaptatif à la configuration de votre logement, vous pouvez intervertir les connexions aérauliques en changeant sa configuration comme décrit ci-dessous.



Veillez tout d'abord coller l'étiquette "version B" fournie (voir page 5) sur l'étiquette "version A".

Suivez les étapes décrites ci-après, et reportez vous au chapitre REGLAGES DU DOMEO EVO 225 FL (page 19).



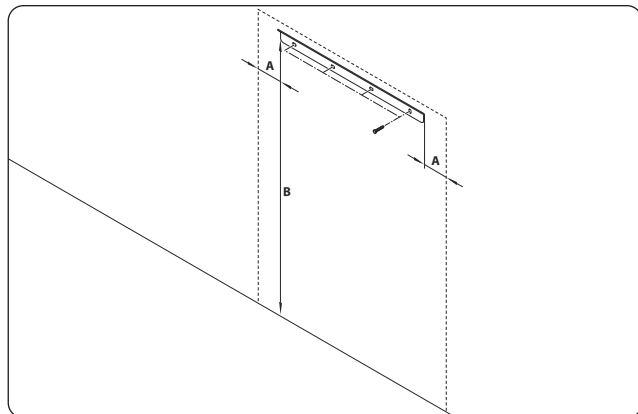
Inversez les filtres de votre DOMEO EVO :

1. Retirer le couvercle des filtres de votre appareil.
2. Retirer les filtres et inversez leur position.
3. Remplacez le couvercle des filtres.

Pensez à bien orienter vos filtres selon le sens indiqué. Les flèches imprimées doivent être orientées vers le bas.



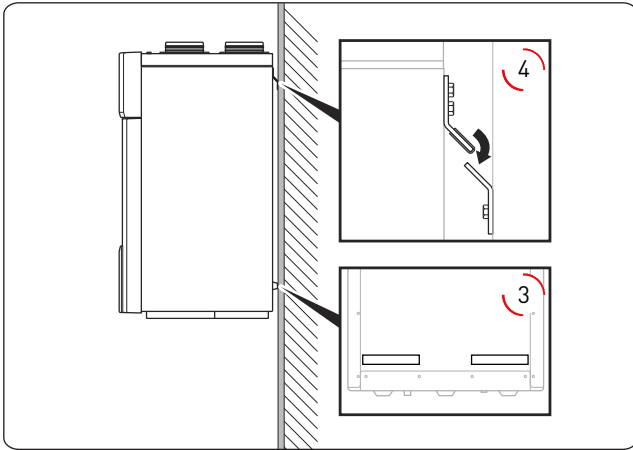
FIXATION MURALE



1. Alignez le support mural horizontalement et percez les trous.
A. 200 mm*
B. 1155 mm*
2. Fixez le support mural.

*Choisissez les vis et les chevilles (non incluses) appropriées en fonction du type de cloison et du poids du DOMEO EVO.
 dimensions conseillées pour une maintenance facilitée.





3. Collez les butées d'écartement dans l'espace indiqué à l'arrière du DOMEO EVO.
4. Accrochez le DOMEO EVO au support mural puis vérifiez le positionnement vertical et horizontal à l'aide d'un niveau à bulle.

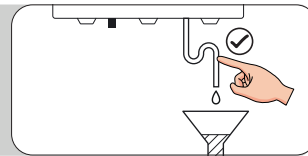
Nous vous recommandons d'effectuer l'opération de fixation du DOMEO EVO à **deux personnes**, afin d'éviter d'éventuels dommages corporels et/ou matériels.



RACCORD DU REJET DE CONDENSATS

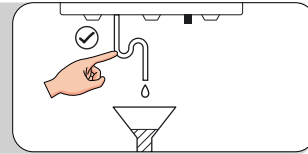
Si votre DOMEO EVO est configuré en version A :

Utilisez la connexion de condensats indiquée ci-après. Assurez-vous que l'autre connexion de condensats soit fermée avec le bouchon fourni.



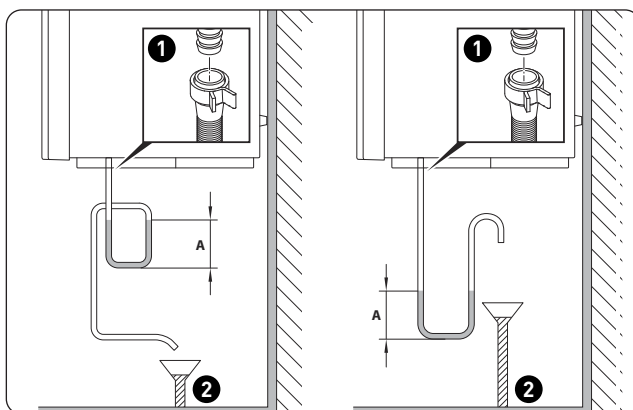
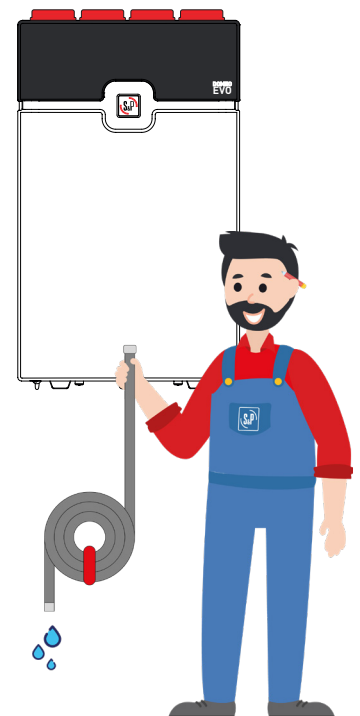
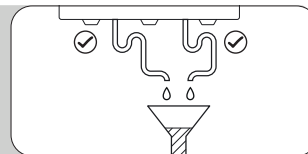
Si votre DOMEO EVO est configuré en version B :

Utilisez la connexion de condensats indiquée ci-après. Assurez-vous que l'autre connexion de condensats soit fermée avec le bouchon fourni.



Si votre DOMEO EVO est installé dans une maison climatisée (configuration en version A ou B) :

Veillez à bien connecter les deux rejets de condensats simultanément en prenant soin de ne pas réaliser de liaison étanche entre les rejets et le système d'évacuation.



1. Fixez le tuyau flexible de rejet de condensats ① à l'aide du clip de maintien (fourni) et formez un coude de siphon menant à un système d'évacuation. ②

Le raccord de condensats non utilisé doit être fermé !
Il est fortement recommandé d'isoler le rejet de condensats.
Veillez à ne pas réaliser une liaison étanche à l'air entre le rejet des condensats et le système d'évacuation



2. Versez de l'eau dans le conduit de condensat.
Niveau minimum : 100 mm (dimension A).

5. INSTALLATION RESEAU

CONSEILS DE MONTAGE

Ce chapitre a pour but de vous fournir des informations complémentaires pour vous aider à réaliser une installation conforme tout en assurant votre sécurité lors de l'installation et l'utilisation de votre DOMEO EVO.



AVERTISSEMENT :

LORS DE L'INSTALLATION DU RESEAU DE VENTILATION, ASSUREZ-VOUS QUE VOTRE DOMEO EVO SOIT BIEN HORS-TENSION.



Positionnez le DOMEO EVO **dans le volume chauffé de la maison**, privilégiez les locaux techniques fermés et éloignés des parties de vie (chambres, séjours). Il est conçu pour être installé dans des pièces sèches de plus de +12 °C.

Dans les régions où les températures sont régulièrement négatives, il est conseillé de monter une batterie de préchauffage sur le DOMEO EVO permettant de monter en température l'air extérieur en amont de l'échangeur thermique (voir accessoires optionnels page 22).

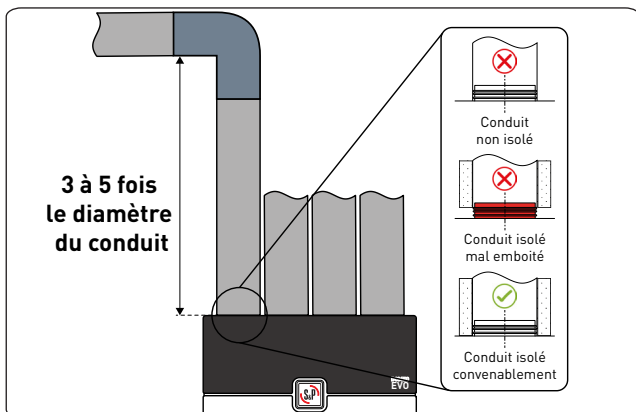
Veillez à bien dimensionner votre installation et à respecter les débits en vigueur (voir tableau page 20).

Les conduits doivent être isolés thermiquement et les connexions parfaitement hermétiques pour éviter des pertes de rendement et la formation de condensation. Les conduits d'air neuf et de rejet d'air vicié doivent être les plus courts possible.

Votre DOMEO EVO doit être accessible pour tous les travaux de maintenance.



DEPART DE LA CENTRALE



Veillez à toujours utiliser de la gaine rigide au départ de votre centrale, et ce jusqu'à votre accessoire de distribution (plenum ou nourrice).

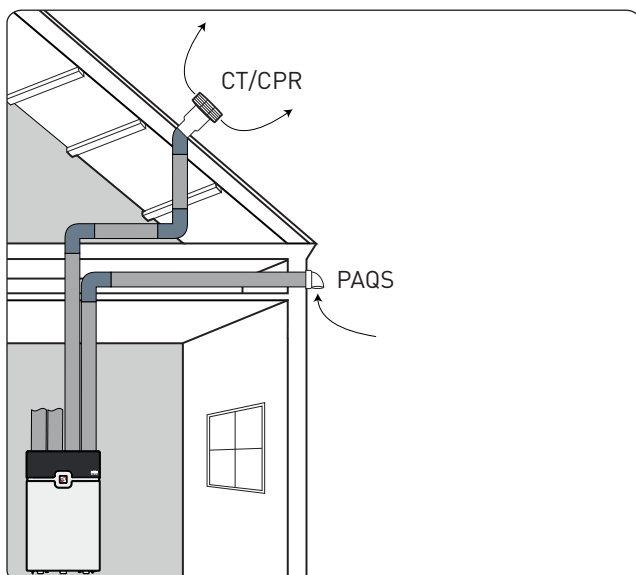
Enfoncez correctement vos conduits sur le DOMEO EVO, les piquages rouges ne doivent plus être visibles. Les conduits doivent être isolés thermiquement et parfaitement hermétiques comme indiqué ci-contre.

Veillez à respecter une distance de 3 à 5 fois le diamètre du conduit entre chaque accessoire pouvant perturber le flux d'air (coude, réducteur, etc).

Nous vous conseillons d'utiliser du conduit rigide type **GPR ISO**.



PRISE D'AIR NEUF & REJET D'AIR



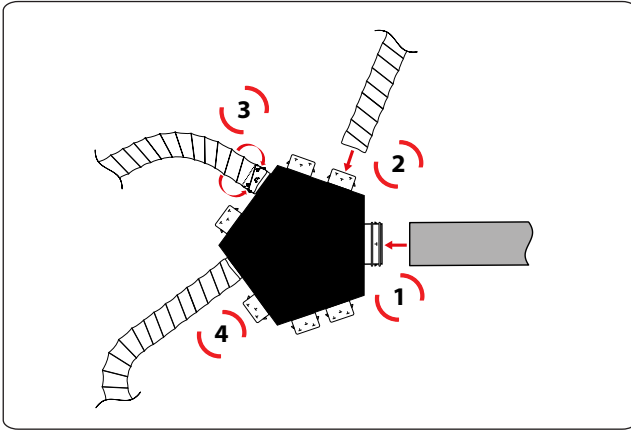
Connectez les piquages de prise d'air neuf et de rejet d'air vicié aux prises d'air en façade et/ou chapeau toiture.

Veillez à positionner la prise d'air neuf (murale ou toiture) à une distance suffisante de toute zone à forte pollution (arbre, rejet d'appareil de combustion, route...), à 40 cm minimum de toute baie ouvrante et à 60 cm minimum de toute entrée d'air.

Pensez à respecter le positionnement des piquages du DOMEO EVO. Ceux-ci varient en fonction de la configuration choisie. (version A ou B). Pour de plus amples informations à ce sujet, veuillez vous référer au chapitre **CONFIGURATIONS** (page 8).



5.1 RESEAU DE GAINES SOUPLES AVEC PLENUM DE DISTRIBUTION



1. Connectez le conduit rigide venant du piquage d'insufflation ou d'extraction de votre DOMEO EVO au plenum de distribution.
2. Assemblez votre réseau de gaines plastiques sur chaque piquage du plenum.
3. Aidez-vous des ergots présents sur les piquages pour un maintien parfait de la gaine plastique.
4. Vous pouvez maintenant déployer votre réseau de gaines.

Nous vous conseillons d'utiliser de la gaine plastique isolée 25mm en volume chauffé et de la 50mm en volume non chauffé (type **GP ISO**).

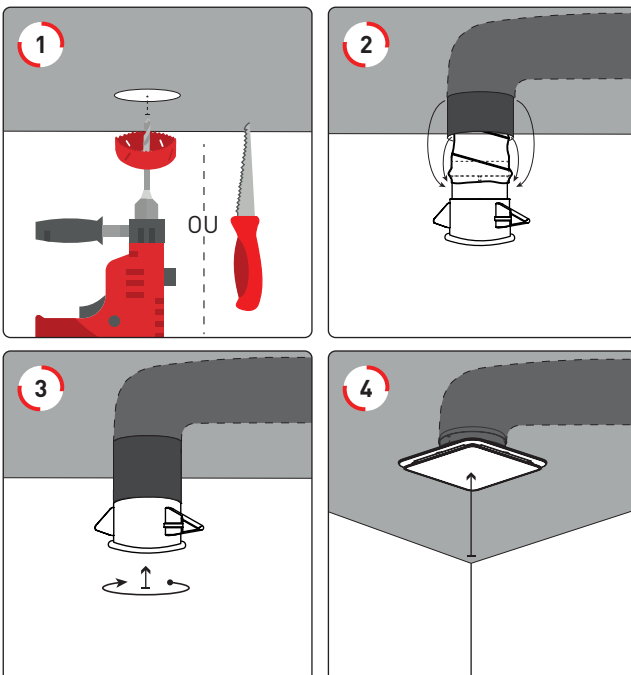


NON	OUI

Le montage du réseau de gaines doit obéir aux règles mentionnées dans la dernière révision du NF DTU 68.3, afin de ne pas provoquer de perturbations dans le fonctionnement de votre DOMEO EVO.

Pour cela, nous vous proposons les règles de base suivantes :

- ❌ Votre réseau doit être le plus simple possible.
- ❌ Evitez les longueurs (bien tendre la gaine) et les coudes superflus.
- ❌ Les gaines ne doivent pas être écrasées.
- ❌ Utilisez un seul piquage par bouche.
- ❌ Utilisez de la gaine \varnothing 125 pour la cuisine et \varnothing 80 pour les sanitaires
- ❌ Veillez à ce que la prise d'air neuf et le rejet d'air vicié soient du même diamètre que le piquage du DOMEO EVO.
- ❌ Ne pas utiliser de tuile à douille pour le rejet.
- ❌ Ne jamais rejeter l'air dans les combles, au risque de détériorer votre isolation à cause de la production de vapeur d'eau.

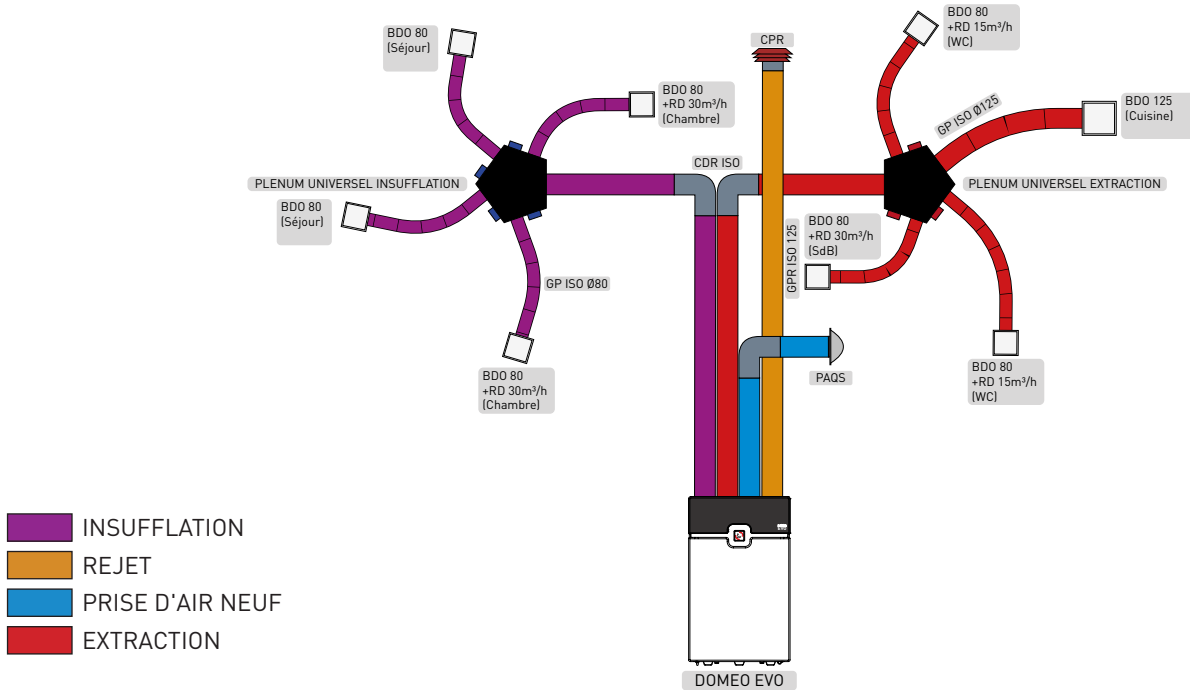


Vous pouvez maintenant installer les bouches d'extraction et d'insufflation (type **BDO**).

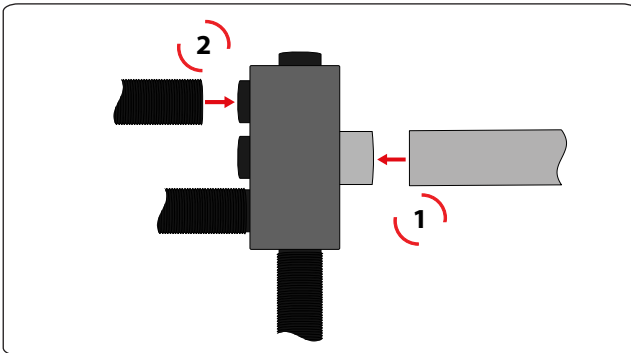
1. Percez un trou au diamètre de la manchette de votre bouche (extraction/insufflation).
2. Par celui-ci, faites sortir la gaine souple et enfitez-la sur la manchette.
3. Enfoncez la manchette en effectuant une rotation dans le sens horaire. Une fois la manchette positionnée, effectuez un quart de tour dans le sens antihoraire pour la fixer.
4. Emboîtez la bouche dans la manchette.

EXEMPLE DE RESEAU POUR UN LOGEMENT T4, 1 CUISINE ET 3 SANITAIRES

GAINES SOUPLE ISOLEE (type GP ISO) ET PLENUMS DE REPARTITION (type ISO INS & ISO EXT)

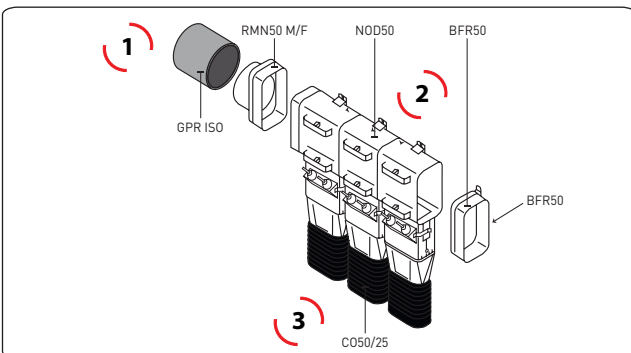


5.2 RESEAU DE GAINES SEMI-RIGIDES PLUGGIT OBLONG



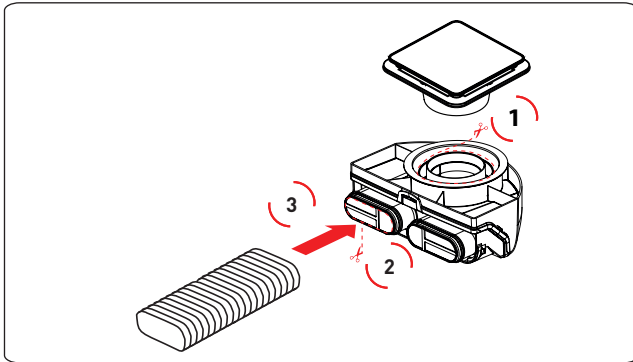
Utilisation d'un plenum de distribution (type PLI)

1. Connectez le conduit rigide venant du piquage d'insufflation ou d'extraction de votre DOMEO EVO au plenum de distribution.
2. Assemblez votre réseau de gaines chaque piquage du plenum et déployez-le.



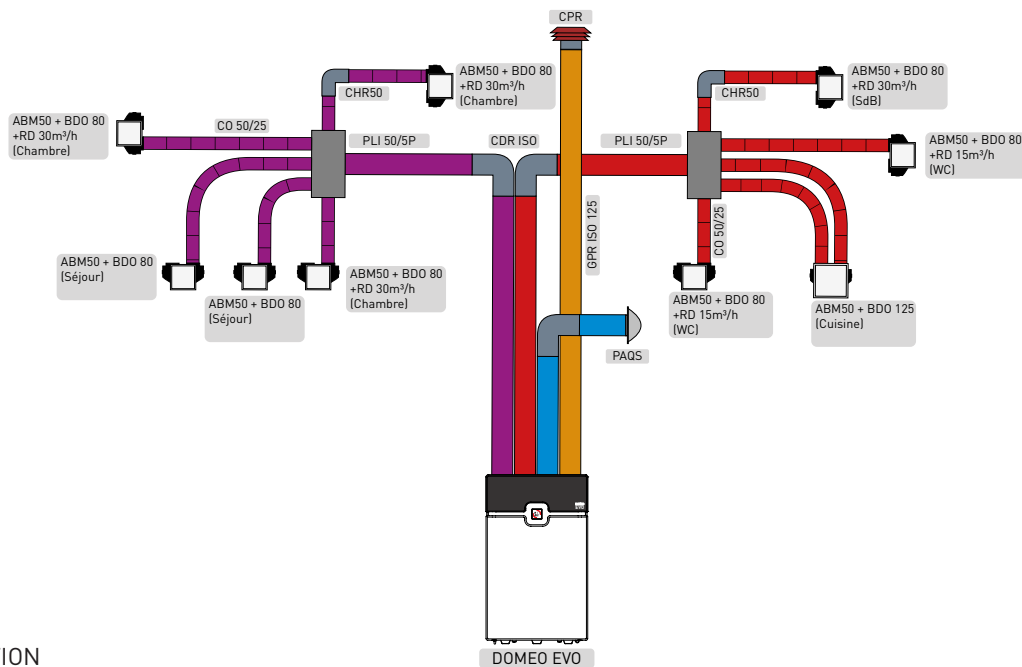
Utilisation de nourrices de distribution (type NOD50)

1. Connectez le conduit rigide venant du piquage d'insufflation ou d'extraction de votre DOMEO EVO à l'adaptateur nourrice **RMN50 M/F**.
2. Emboîtez celui-ci avec les nourrices **NOD50** avant de reboucher l'extrémité avec un bouchon **BFR50**.
3. Assemblez votre réseau de gaines sur chaque nourrice et déployez-le.

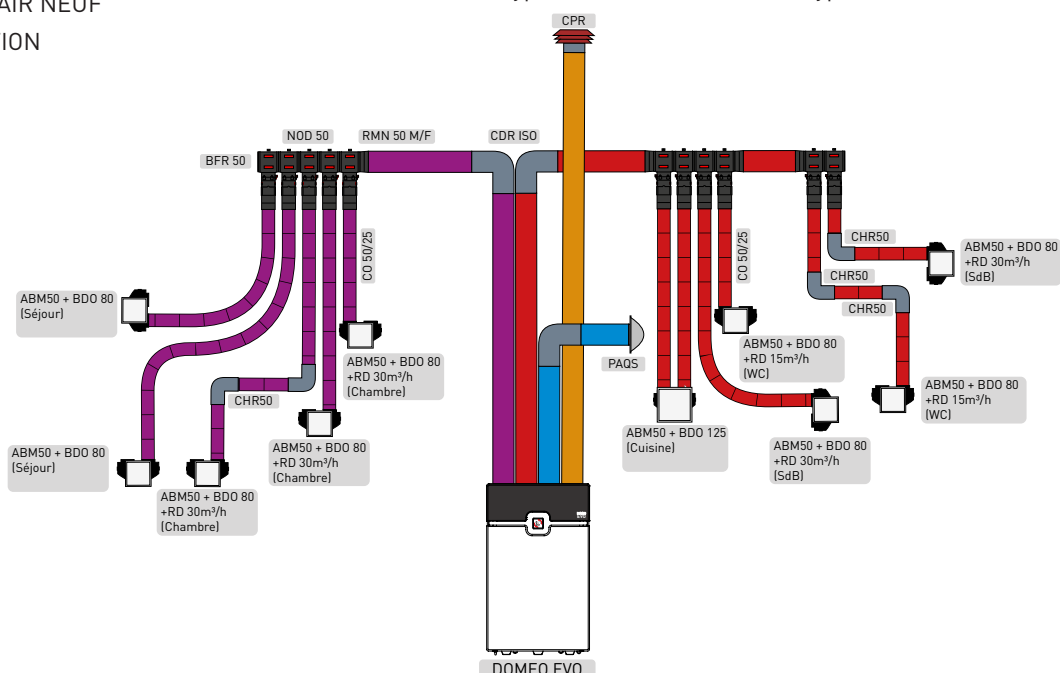

Connexion des bouches aux gaines

1. Munissez-vous du connecteur **ABM50** et découpez l'ouverture permettant de connecter une bouche au diamètre souhaité.
2. Effectuez ensuite une incision dans l'un des deux orifices.
3. Connectez la gaine semi-rigide **C050/25**

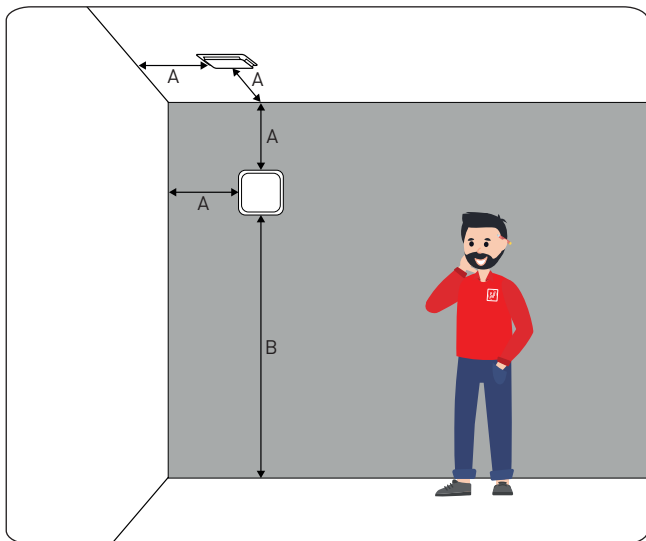
Dans le cas d'une bouche cuisine avec un diamètre 125mm vous devez relier deux conduits **C050/25** et donc découper les deux orifices de l'**ABM50**.


EXEMPLES DE RESEAUX POUR UN LOGEMENT T4, 1 CUISINE ET 3 SANITAIRES
GAINE SEMI-RIGIDE PLUGGIT (type C050/25) ET PLENUMS DE REPARTITION (type PLI 50)


- INSUFFLATION
- REJET
- PRISE D'AIR NEUF
- EXTRACTION

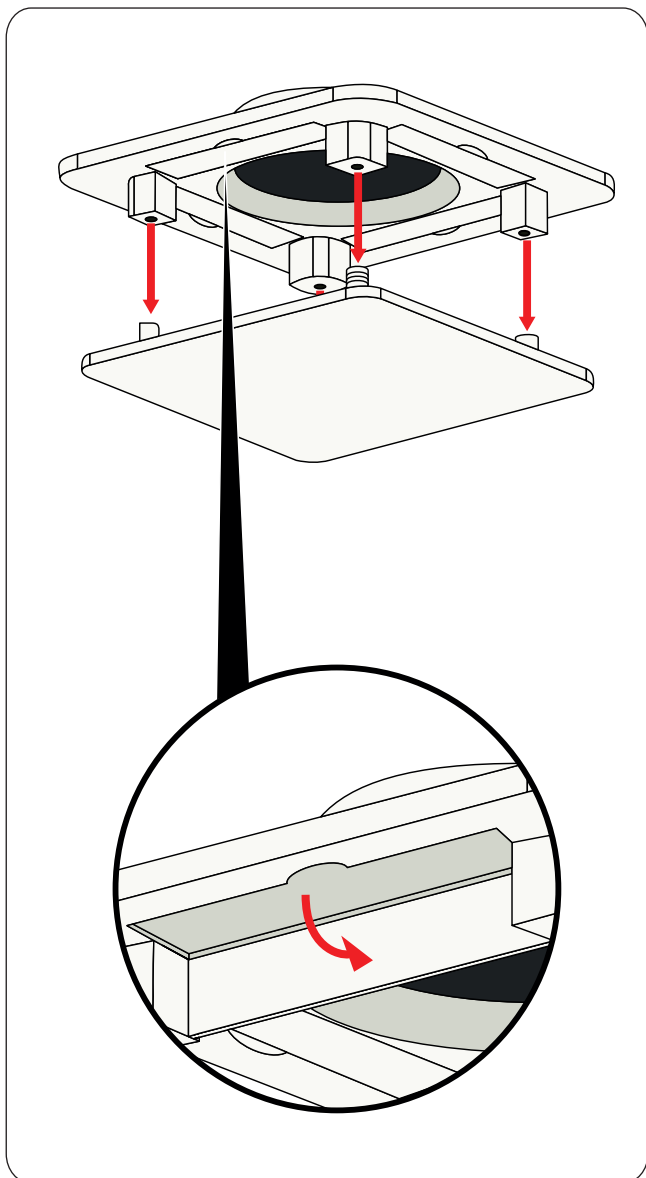
GAINE SEMI-RIGIDE PLUGGIT (type C050/25) ET NOURICE (type NOD 50)


POSITIONNEMENT DES BOUCHES D'EXTRACTION



Avant de percer votre plafond ou votre mur, pensez à bien respecter les distances minimales d'installation comme indiqué ci-dessous :

A	≥ 20 cm
B	≥ 180cm



A l'aide des ailettes de réglage, vous pouvez définir la direction du flux d'air en fonction de vos besoins.

	↔		↕		↔		↔		↔		
	Débit (m³/h)	DP (Pa)	Lw (dB(A))	DP (Pa)	Lw (dB(A))	DP (Pa)	Lw (dB(A))	DP (Pa)	Lw (dB(A))	DP (Pa)	Lw (dB(A))
BDO 80	15	2	24	1	23	2	24	3	24	8	24
	30	6	24	3	23	5	24	11	24	30	26
	45	12	25	7	24	11	25	23	27	66	35
	60	21	27	12	26	20	28	40	34	117	44
BDO 125	45	4	24	3	23	5	24	10	24	28	25
	60	7	25	5	25	8	26	17	28	49	33
	75	11	27	8	27	13	28	26	32	73	39
	90	15	29	11	28	18	30	36	35	101	44
	120	39	31	18	31	31	34	63	40	-	-
	150	39	36	28	36	48	39	97	47	-	-

DP: Perte de charge LW: Niveau sonore

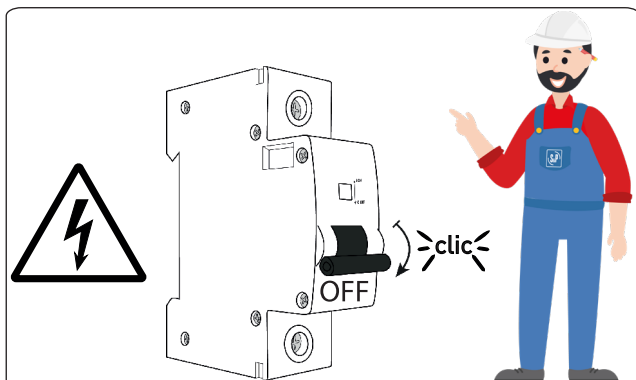
Veillez à adapter le débit à la bouche sanitaires **BDO 80** avec un régulateur de débit de type **RDBP 80**.



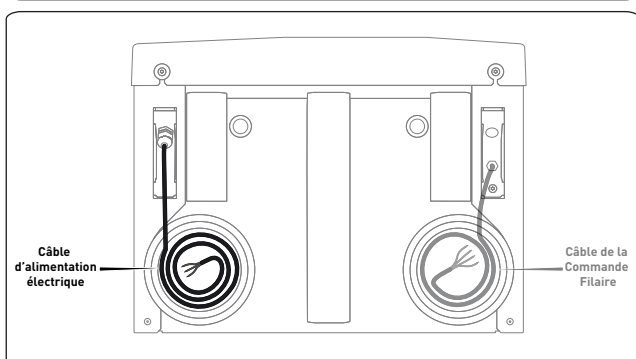
6. INSTALLATION ELECTRIQUE

RACCORD AU RESEAU ELECTRIQUE

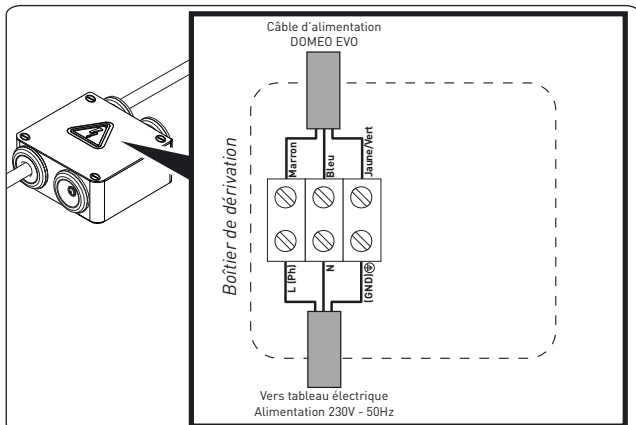
IMPORTANT : AVANT TOUTE INTERVENTION, METTRE HORS TENSION LE RESEAU ELECTRIQUE UTILISE POUR ALIMENTER VOTRE DOME0 EVO



Utilisez un disjoncteur bipolaire (non inclus) spécifique à la VMC, pour alimenter votre groupe en **230V**, et mettez-le en position OFF avant toute intervention.



Repérez le câble d'alimentation électrique (3 brins) situé au niveau de la partie inférieure gauche de votre DOME0 EVO.

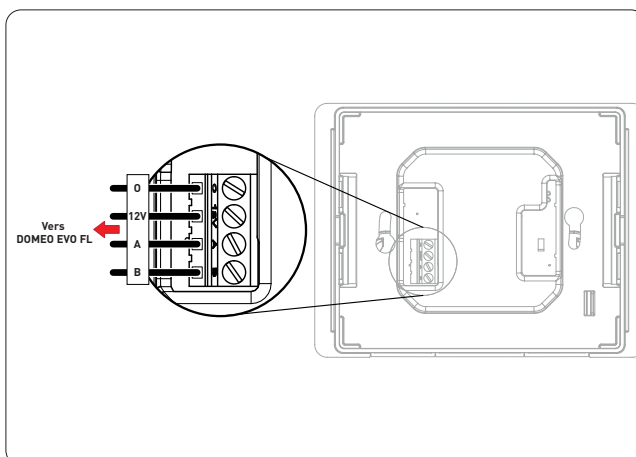


Connectez le câble d'alimentation du DOME0 EVO avec celui du tableau électrique préalablement dénudés en utilisant un boîtier de dérivation (non inclus), ou un élément encastré adapté à la protection des utilisateurs.

Assurez-vous du bon maintien des câbles, il ne doit y avoir aucun risque de déconnexion accidentelle.

Veillez à faire correspondre les Phase (L), Neutre (N) et Terre (GND) de votre réseau électrique avec le câble d'alimentation du DOME0 EVO comme indiqué ci-contre.

RACCORDEMENT DE LA COMMANDE FILAIRE



Votre DOME0 EVO 225 FL est fourni avec une commande filaire, que vous devrez raccorder à votre appareil.

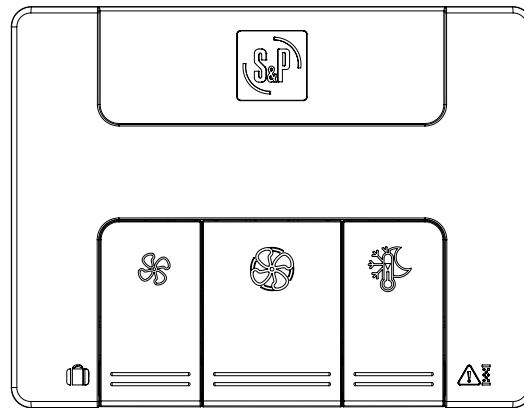
Pour ce faire, veuillez suivre les instructions ci-dessous:

- ⌚ Repérez le câble de la commande filaire (4 brins) situé au niveau de la partie inférieure droite de l'appareil (cf. schéma ci-dessus).
- ⌚ Raccordez la commande au câble comme indiqué ci-contre.

Votre commande FL est prête à l'emploi.

7. REGLAGES

FONCTIONNALITES DE LA COMMANDE FILAIRE



	<p>MODE PETITE VITESSE (NORMAL) : Lorsque le DOME0 EVO est en mode BOOST, il est possible en appuyant sur la touche gauche de revenir en mode normal (débit standard minimum) avant la fin de la temporisation de 30min. <i>(Pour définir le débit minimum - voir page 20).</i></p>
	<p>MODE GRANDE VITESSE (BOOST) : Un appui sur la touche centrale permet d'activer le BOOST pour une durée de 30min. <i>(Pour définir le débit BOOST - voir page 20).</i></p>
	<p>MODE RAFRAÎCHISSEMENT NOCTURNE : Ce mode peut s'activer de deux façons différentes :</p> <p><u>Automatiquement</u> : si les trois conditions suivantes sont réunies :</p> <ul style="list-style-type: none"> La température intérieure est supérieure à 24°C T°int > 24°C La température extérieure est supérieure à 12°C T°ext > 12°C La température int. est supérieure à la température ext. + 1°C T°int > T°ext + 1°C <p><u>Manuellement</u> : via la commande filaire qui l'active pour une durée de 8 heures. Il est possible de le désactiver en appuyant une autre fois sur le bouton ci-contre. <i>(Pour définir le débit de rafraîchissement nocturne - voir page 20).</i></p>
	<p>MODE ABSENCE : Une impulsion de 3 sec. sur la touche gauche (MODE PETITE VITESSE) permet d'activer le mode absence (50% du débit standard minimum). Une LED rouge apparaît sur la touche gauche tant que le mode absence est actif. Il est possible de revenir au MODE NORMAL en appuyant une fois sur la même touche.</p>
	<p>ALARME FILTRES : Lorsque les filtres sont encrassés, une LED rouge apparaît sur la touche droite (MODE RAFRAÎCHISSEMENT NOCTURNE), il faut alors les remplacer. Une impulsion de 3 sec. sur cette touche permet de désactiver l'alarme et remettre à zéro la temporisation. <i>(Pour définir la temporisation de l'alarme filtre - voir page 19).</i></p>

ACTION		FONCTION	RETOUR VISUEL
 TOUCHE GAUCHE	APPUI RAPIDE	Activation mode Petite Vitesse	LED verte
	APPUI LONG (3sec.)	Activation mode absence	LED rouge clignotante
 TOUCHE CENTRALE	APPUI RAPIDE	Activation mode Grande Vitesse	LED verte
	APPUI LONG (3sec.)	-	-
 TOUCHE DROITE	APPUI RAPIDE	Activation mode rafraîchissement nocturne	LED verte
	APPUI LONG (3sec.)	Désactiver alarme filtres et remise à zéro de la temporisation	LED rouge

ACCES AUX REGLAGES DU DOMEO EVO 225 FL

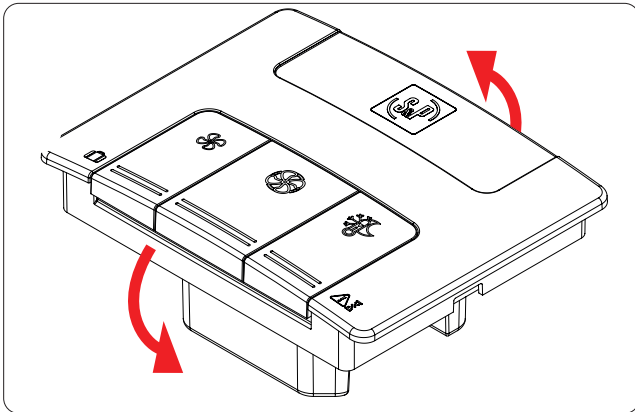


IMPORTANT :

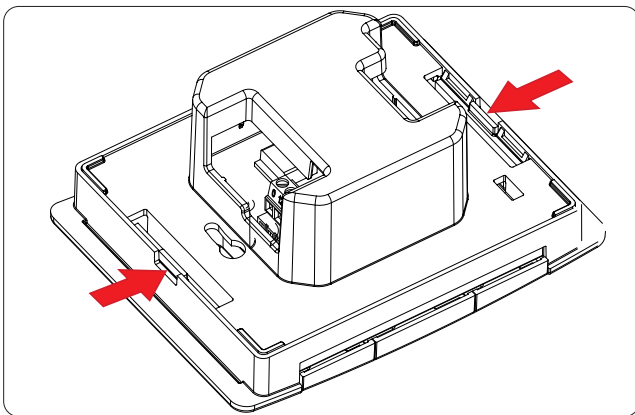


AVANT TOUTE INTERVENTION, METTRE HORS TENSION LE RESEAU ELECTRIQUE UTILISE POUR ALIMENTER VOTRE DOMEO EVO

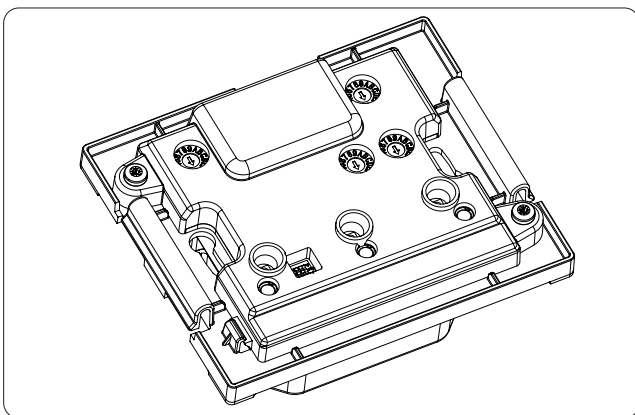
Les composants permettant de personnaliser le mode de fonctionnement de votre DOMEO EVO se trouvent dans la commande filaire. Pour y accéder, il vous faudra démonter une partie du cache plastique comme indiqué:



1. Commencez par retourner la commande filaire pour accéder à la face arrière.

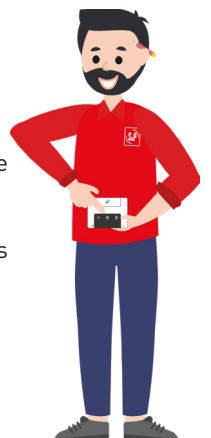


2. Ouvrez le boîtier de la commande en appuyant sur les deux fermetures à pression comme indiqué ci-contre.



3. Vous avez maintenant accès aux réglages de votre DOMEO EVO 225 FL.

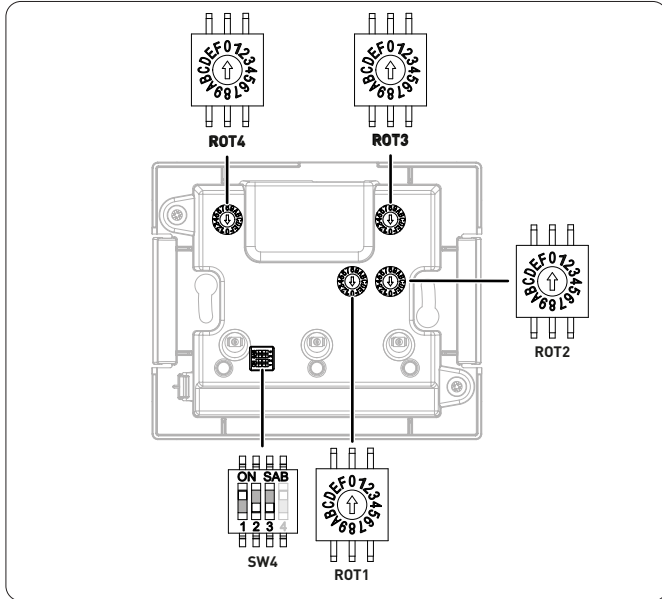
Repérez vous aux tables ci-après pour modifier les réglages d'usine.



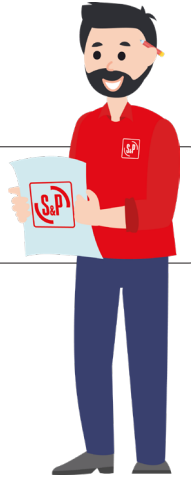
REGLAGES DU DOMEO EVO 225 FL

Avant son installation, si vous souhaitez modifier les réglages par défaut de votre DOMEO EVO, veuillez suivre les instructions ci-dessous.

Face arrière de la commande filaire:



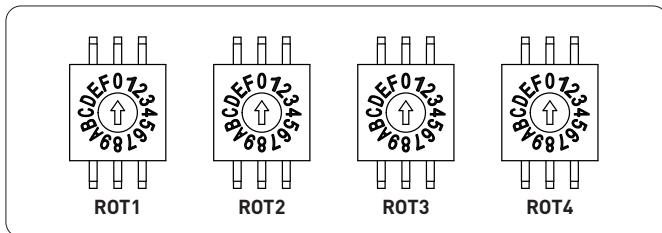
La carte électronique de la commande filaire est constituée de 3 interrupteurs et 4 potentiomètres.



	SW4	Inter. 1	Inter. 2	Inter. 3	Inter. 4
ON		<input checked="" type="checkbox"/>			
OFF			<input checked="" type="checkbox"/>	<input checked="" type="checkbox"/>	LIBRE

Réglages d'usine

Le contacteur **SW4** comporte 4 interrupteurs, seul les trois premiers sont utilisés. Le quatrième est libre, sa position n'a aucune incidence sur le fonctionnement votre DOMEO EVO 225 FL.



Les 4 potentiomètres **ROT** ci-contre sont réglés pour un logement de type T2 avec une cuisine et une salle de bains et un WC.

Veillez à bien dimensionner votre installation et à respecter les débits en vigueur (voir tableau page 20).

Temporisation de l'alarme de **changement des filtres** :

	Fonction	Inter. 1	Inter. 2
1	6 MOIS	OFF	OFF
2	9 MOIS	ON	OFF
3	12 MOIS	OFF	ON
4	15 MOIS	ON	ON

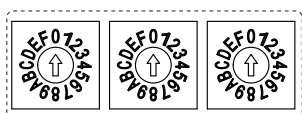
Ajustez la temporisation de l'alarme filtres dont l'encrassement est lié à l'environnement extérieur et intérieur. Plus vous êtes dans un environnement exposé à la pollution, plus la temporisation doit être courte.

Sélection de la **configuration** :

	Fonction	Inter. 3
3	VERSION A	OFF
4	VERSION B	ON

Complétez la modification de la configuration de votre DOMEO EVO (version A ou B) au chapitre **CONFIGURATIONS** page 8.

Réglage des débits :

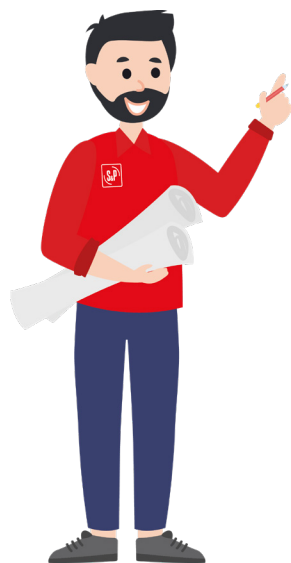


Potentiomètre 1, 2 et 3

Les potentiomètres 1 à 3 vous permettent d'ajuster les différents débits de votre DOMEO EVO en fonction du type de logement à ventiler.

La configuration de votre logement dépend du nombre de pièces principales (séjour, salle à manger, chambres, bureaux,...), du nombre et du type de pièces techniques (SdB, WC, buanderie,...).

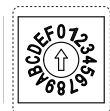
- ↻ **ROT1** permet de régler le débit Petite Vitesse (PV) ou débit standard minimum.
- ↻ **ROT2** permet de régler le débit Grande Vitesse (GV ou BOOST) ou débit maximum.
- ↻ **ROT3** permet de régler le débit de rafraîchissement nocturne (débit de BYPASS ouvert).



CONFIGURATION LOGEMENT					DOMEO EVO 225				
Type	Cuisine	SdB	WC	SdE*	Débit Total		Réglages		
					Q min.	Q max.	ROT1	ROT2	ROT3
T2	1	1	1	0	60	120	0	0	0
	1	1	2	0	75	135	1	1	1
T3	1	1	1	0	90	150	2	2	2
	1	1	2	0	105	165	3	3	3
	1	1	2	1	120	180	4	4	4
	1	2	2	0	135	195	5	5	5
	1	2	2	1	150	210	6	6	6
	1	3	2	0	-	-	-	-	-
	1	3	2	1	-	-	-	-	-
T4	1	3	3	1	-	-	-	-	-
	1	1	1 ou 2	0	105	180	3	4	4
	1	1	1 ou 2	1	120	195	4	5	5
	1	2	1 ou 2	0	135	210	5	6	6
	1	2	1 ou 2	1	150	225	6	7	7
	1	3	1 ou 2	0	-	-	-	-	-
	1	3	1 ou 2	1	-	-	-	-	-
T5 et +	1	3	3	1	-	-	-	-	-
	1	3	3	1	-	-	-	-	-
	1	3	4	1	-	-	-	-	-
	1	4	3	1	-	-	-	-	-
	1	4	4	1	-	-	-	-	-
	1	5	4	1	-	-	-	-	-
	1	5	5	1	-	-	-	-	-
	1	5	6	1	-	-	-	-	-
	1	5	6	1	-	-	-	-	-
	1	5	6	1	-	-	-	-	-

*Salle d'eau: pièce d'eau ne contenant ni douche, ni baignoire mais un point d'eau ou une machine à laver (Cellier, buanderie).

Réglage du déphasage des débits d'insufflation et d'extraction :



Sélecteur rotatif 4

ROT4	0	1	2	3	4	5	6	7	8	9	A	B	C	D	E	F
Q _{insufflation} /Q _{extraction} (%)	0	2	4	6	8	10	12	14	16	-14	-12	-10	-8	-6	-4	-2

Logement en surpression

Logement en dépression

Le potentiomètre **ROT4** vous permet de régler le déphasage entre le débit d'insufflation et d'extraction.

Cela peut être utile si vous souhaitez, pour des contraintes de construction ou de réseau, mettre votre logement en surpression ou en dépression :

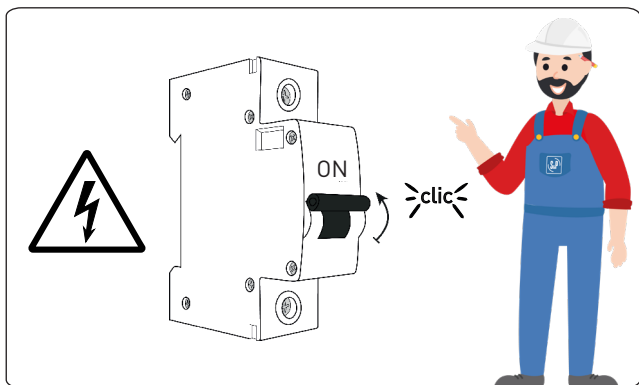
Cas de surpression : Quand une cheminée à foyer ouvert crée une extraction d'air supplémentaire.

Cas de dépression : Lorsqu'un des deux réseaux subit plus ou moins de contraintes aérauliques par rapport à l'autre.

Exemple pour T3, 1 cuisine, 1 SdB et 1WC :

Débit Min calculé = 90m³/h

Besoin de débit de soufflage = 99m³/h (surpression) soit **ROT4 en position 5 = +10%**



Vous pouvez maintenant enclencher votre disjoncteur. Bravo ! Vous avez parfaitement installé votre récupérateur d'énergie DOMEO EVO, votre Qualité d'Air Intérieur est désormais parfaitement prise en charge et vous en ressentirez les effets dans votre quotidien.

8. REGLAGES AVANCES

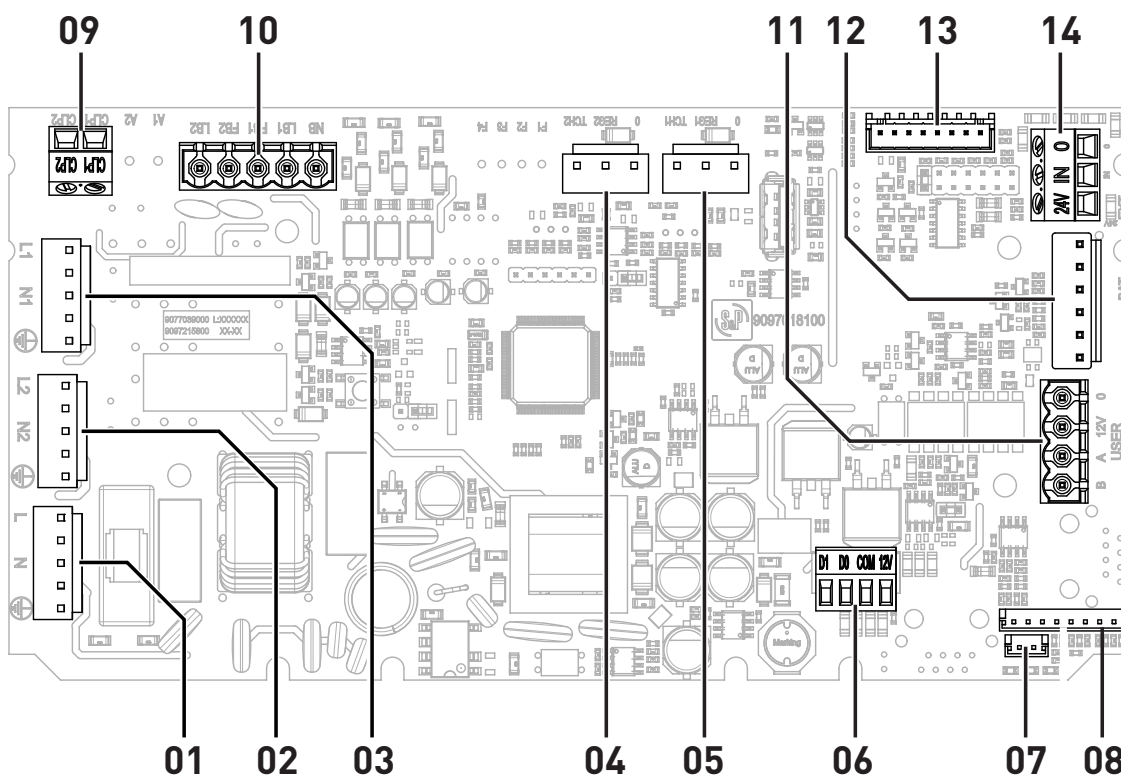


AVERTISSEMENT :

CETTE PARTIE EST RÉSERVÉE AUX PROFESSIONNELS QUALIFIÉS AYANT DES NOTIONS AVANCÉES EN ÉLECTRONIQUE. ASSUREZ-VOUS QUE VOTRE DOMEO EVO SOIT BIEN HORS-TENSION.



ELECTRONIQUE



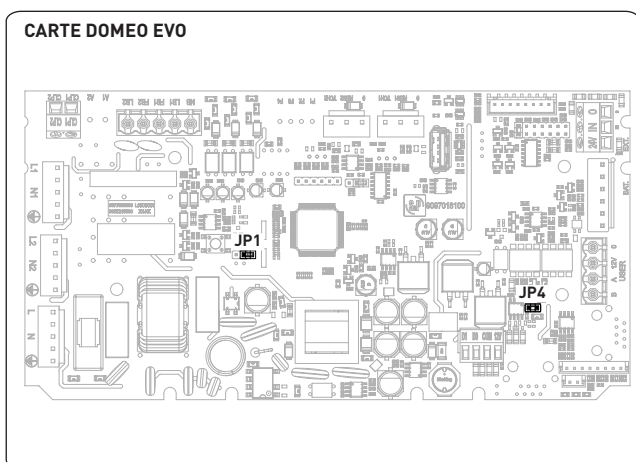
	DESCRIPTION
01	Alimentation électrique du DOMEO EVO
02	Alimentation électrique du MOTEUR 2
03	Alimentation électrique du MOTEUR 1
04	Commande du MOTEUR 2
05	Commande du MOTEUR 1
06	Connexion pour communication MODBUS
07	Non actif sur cette version

	DESCRIPTION
08	Connecteur pour les 4 sondes de température
09	Non actif sur cette version
10	Connecteur pour commande BY-PASS
11	Connecteur de la commande filaire (FL)
12	Connecteur pour gestion batterie préchauffage (non fourni)
13	Non actif sur cette version
14	Connecteur permettant l'ajout d'une sonde externe. Signal 0-24V

INFORMATIONS MODBUS

Le DOMEO EVO possède un module de communication Modbus grâce auquel il est possible de contrôler l'unité à partir d'une GTC (Gestion Technique Centralisé) externe, ainsi que de surveiller la plupart des variables fonctionnelles de l'unité.

La communication Modbus peut s'activer ou se désactiver via les cavaliers présents sur la carte électronique du DOMEO EVO.



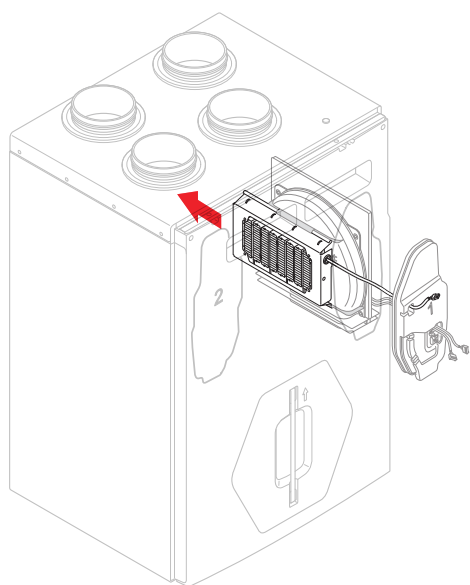
- 🔧 Retirez la face avant pour accéder à la carte électronique de votre DOMEO EVO.
- 🔧 Repérez le cavalier JP1, celui-ci vous permet d'activer ou désactiver la communication Modbus.
- 🔧 Dans certains cas, vous aurez besoin d'activer une impédance de fin de ligne. Vous pouvez le faire à l'aide du cavalier JP4.

CAVALIER	POSITION	FONCTION
JP1	OUVERT	Contrôle par commande (Modbus désactivé).
	FERME	Contrôle par Modbus (commande désactivée).
JP4	OUVERT	Impédance de fin de ligne déconnectée.
	FERME	Impédance de fin de ligne connectée (120Ω).

Si vous utilisez du modbus pour régler votre DOMEO EVO, cela peut empêcher la configuration de votre double-flux via la commande filaire.



9. ACCESSOIRES OPTIONNELS BATTERIE DE PRECHAUFFAGE



Votre DOMEO EVO peut accueillir une batterie de préchauffage qui permet de garantir un fonctionnement continu du système de ventilation lorsque les températures extérieures sont trop basses.

Son but est de préchauffer l'air extérieur avant qu'il n'entre dans le système de ventilation afin d'éviter une perte d'efficacité et des dommages matériels irréversibles.

La batterie de préchauffage s'intègre très facilement dans votre DOMEO EVO avec sa carte de gestion additionnelle et son capteur.

Une notice d'installation est fournie avec cet accessoire.

Le schéma suivant représente un DOMEO EVO en **configuration A (configuration d'usine)**. La batterie de préchauffage est donc installée sur le **moteur 1** (prise d'air neuf) repéré ci-dessous. Vous pouvez également installer la batterie de préchauffage sur un DOMEO EVO en **configuration B (configuration inversée)**.



CONNECTAIR®

CONNECTAIR® est la plateforme S&P IoT (Internet of Things) à partir de laquelle vous pouvez accéder à une gestion dématérialisée de votre équipement.

CONNECTAIR® vous permet par exemple de :

- 🔧 Activer les différents modes de fonctionnement de votre récupérateur d'énergie (mode absence, BOOST, etc...) ;
- 🔧 Suivre l'état d'encrassement de vos filtres afin de prévoir leur remplacement ;
- 🔧 Recevoir des alertes emails en cas de dysfonctionnement de votre équipement ;
- 🔧 Afficher un historique de fonctionnement d'une semaine si vous souhaitez analyser l'utilisation de votre récupérateur d'énergie ;

La plateforme CONNECTAIR® est compatible avec certains assistant vocaux comme ALEXA ou GOOGLE HOME ; vous pourrez ainsi commander un mode de fonctionnement à votre récupérateur sans utiliser de commande physique.

Veuillez-vous référer page 25 pour connaître la référence de notre service IoT. Une notice d'utilisation est fournie avec le module de connexion.

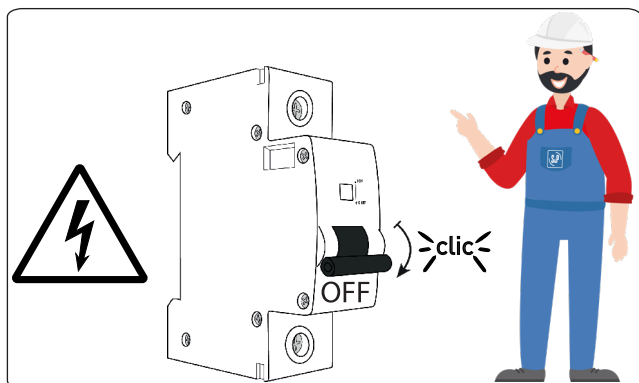


10. MAINTENANCE



IMPORTANT :

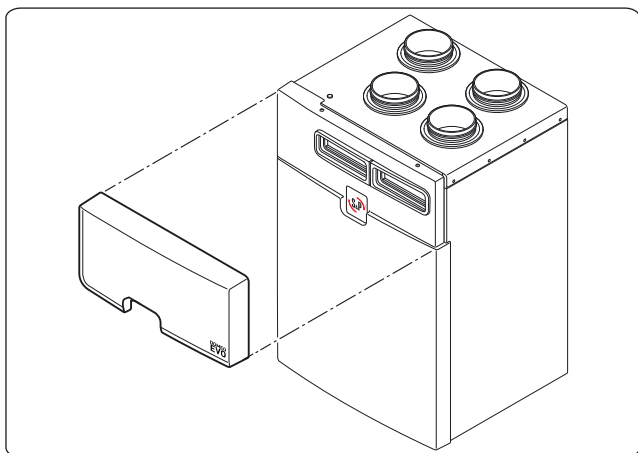
AVANT TOUTE INTERVENTION,
METTRE HORS TENSION LE RESEAU ELECTRIQUE UTILISE POUR ALIMENTER VOTRE DOMEO EVO.



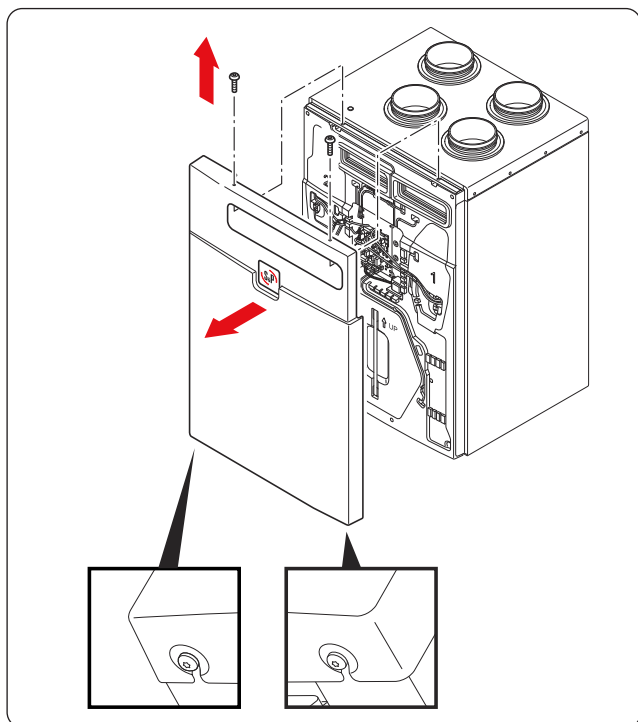
Avant toute opération de maintenance, veuillez positionner le disjoncteur bipolaire (non inclus) sur lequel est connecté votre DOMEO EVO en position **OFF**.

RETRAIT DU COUVERCLE ET DE LA FAÇADE

Pour ce faire, veuillez suivre les instructions ci-dessous.



1. Mettez votre DOMEO EVO hors tension.
2. Retirez le couvercle des filtres.

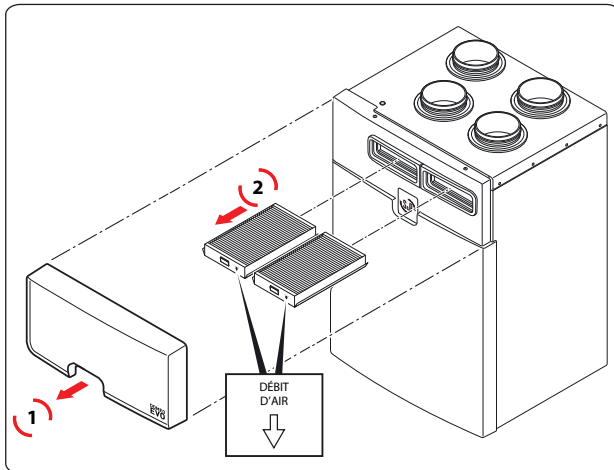


3. Dévissez les deux vis Torx 30 situées en bas de l'appareil.
4. Dévissez les deux vis Torx 30 situées en haut de l'appareil.
5. Retirez la façade.

Pour refermer le couvercle de votre DOMEO EVO, veuillez suivre les instructions dans le sens inverse du point 5 au point 1, jusqu'à la remise sous tension de votre DOMEO EVO.



REPLACEMENT DES FILTRES



Pour remplacer les filtres de votre DOMEO EVO vous devez :

1. Retirer le couvercle des filtres de votre appareil.
2. Retirer les filtres usagés et les remplacer par des neufs.

Pensez à bien orienter vos filtres selon le sens indiqué. Les flèches imprimées doivent être orientées vers le bas. Retrouvez les références des filtres conçus pour votre DOMEO EVO page 25.

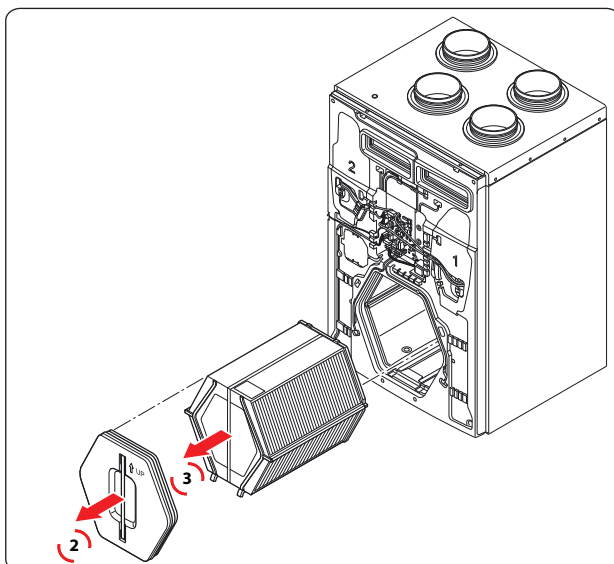


3. Réinitialisez l'alarme filtre via la commande (voir le tableau page 17).
4. Replacez le couvercle.



Il est conseillé de ne modifier la temporisation de l'alarme filtres qu'après la deuxième alarme filtres. En effet, après les travaux, l'air extrait et insufflé sont souvent chargés de poussière et donc non représentatifs d'un encrassement lié à une utilisation normale.

NETTOYAGE DE L'ECHANGEUR THERMIQUE



Pour accéder à l'échangeur thermique de votre DOMEO EVO vous devez :

1. Retirer la façade de votre DOMEO EVO. Pour ce faire, veuillez suivre les indications du chapitre **RETRAIT DU COUVERCLE** (page 23).
2. Retirer le couvercle de l'échangeur thermique.
3. Repérez le sens de montage de l'échangeur thermique et retirez-le.
4. Vous pouvez maintenant :
 - Plonger l'échangeur thermique dans un mélange d'eau savonneuse.
 - Rincer à l'eau claire.
 - Laisser toute l'eau s'écouler et attendre que l'échangeur de chaleur sèche complètement.
5. Pour le remonter, respectez le sens de montage de l'échangeur de chaleur (point 3) et de son couvercle (↑UP), puis fixez l'ensemble façade + couvercle (page 23).

11. ACCESSOIRES ET CONSOMMABLES

FILTRES	
CODE S&P	Description
170001	KIT FILTRES DOMEO EVO 225 G4/M5
170002	KIT FILTRES DOMEO EVO 225 G4/F7
170003	FILTRE G4 DOMEO EVO 225
170004	FILTRE M5 DOMEO EVO 225
170005	FILTRE F7 DOMEO EVO 225

BATTERIE DE PRECHAUFFAGE	
CODE S&P	Description
700207	BATTERIE DOMEO EVO 225

CONNECTAIR®	
CODE S&P	Description
700165	MODULE CONNECTAIR

CONDUIT RIGIDE ISOLE	
CODE S&P	Description
810100	Conduit rigide GPR ISO 125
810104	Coude 30° CDR ISO 125/30
810103	Coude 45° CDR ISO 125/45
810102	Coude 90° CDR ISO 125/90
810503	Manchons raccords MFR ISO 125

GAINE SOUPE ISOLEE	
CODE S&P	Description
813920	Gaine souple isolée 25mm GP ISO 80/25
813922	Gaine souple isolée 25mm GP ISO 125/25
813930	Gaine souple isolée 50mm GP ISO 80/50
813932	Gaine souple isolée 50mm GP ISO 125/50

PLENUMS ISOLES	
CODE S&P	Description
890030	Plénum d'extraction PLENUM ISO EXT 6P/125
890031	Plénum d'insufflation PLENUM ISO INS 8P/125

BOUCHES ET REGULATEURS	
CODE S&P	Description
850268	Régulateur de débit 15m³/h RD BP 80/15 SM
850269	Régulateur de débit 30m³/h RD BP 80/30 SM
855015	Bouche design ultra-plate BDO 80
855016	Bouche design ultra-plate BDO 125

PRISES D'AIR ET REJETS	
CODE S&P	Description
876000	Chapeau toiture rond couleur tuile CPR 125
876003	Chapeau toiture rond couleur Ardoise CPR 125
870253	Prise d'air en façade PAQS 125 INOX

ACCESSOIRES RESEAU PLUGGIT OBLONG	
CODE S&P	Description
810400	Coduit semi-rigide C050/25
810301	Isolant pour conduit ISOL 50/10ML
810404	Etriers de fixation FXR50
810406	Nourrice modulaire NOD50
810510	Plénum 5 piquages PLI 50/5P
810509	Plénum 9 piquages PLI 50/9P
810407	Bouchon M/F nourrice modulaire BFR50
810408	Raccord nourrice RMN50 M/F
810401	Manchon droit MCR50
810402	Coude vertical CVR50
810403	Coude horizontal CHR50
810410	Té horizontal THR50
810511	Adaptateur pour bouche ABM50
810415	Manchette de raccordement Ø80 ACR 50/80
810416	Manchette de raccordement Ø125 ACR 50/125
810512	Rallonge de traversée de dalle MTA 50

12. INFORMATIONS COMPLEMENTAIRES

GARANTIE

L'unité fournie par S&P a une garantie de 3 ans sur les pièces seulement, à partir de la date de fabrication.

S&P s'engage à remplacer les pièces ou l'unité reconnues défectueuses par nos services, à l'exception de tous les dommages ou pénalités tels que les pertes d'exploitation, les pertes commerciales ou autres dommages immatériels ou indirects.

Ne sont pas couverts par notre garantie :

les défauts résultant d'une utilisation anormale ou non conforme aux recommandations de nos manuels ; les défauts résultant de l'usure normale ; les incidents causés par la négligence, le manque de contrôle ou le manque de maintenance ; les défauts dus à une mauvaise installation des appareils ou à de mauvaises conditions de stockage avant le montage.

Dans tous les cas, S&P ne sera pas responsable de l'équipement qui a été modifié ou réparé, même partiellement.

Pour renvoyer une pièce défectueuse, l'utilisateur doit prendre contact avec son installateur ou son revendeur.

Le DOMEO EVO est conçu pour des systèmes de ventilation permettant le renouvellement d'air des logements individuels. S&P n'est pas responsable des dommages provoqués par :

Une utilisation inappropriée ; l'usure anormale des composants ; la non-observation des instructions de ce manuel quant à la sécurité, l'utilisation et la mise en œuvre, du DOMEO EVO, de ses accessoires et périphériques ; l'utilisation de pièces non livrées par S&P.

MISE HORS SERVICE ET RECYCLAGE



La norme de la CE et l'engagement que nous devons prendre par rapport aux nouvelles générations nous obligent à recycler les matériaux. Ne pas oublier de déposer tous les éléments restants de l'emballage dans les containers de recyclage correspondants, et d'emporter les appareils usagés au Point de Recyclage le plus proche.

Mise hors service avec le démontage

La mise hors service ne peut être effectuée que par du personnel technique qualifié.

Le système doit être déconnecté de l'alimentation électrique.

Tous les pôles du système complet doivent être déconnectés du réseau.

Emballage

La plupart des emballages de protection et de transport sont fabriqués à partir de matériaux réutilisables.

Tous les matériaux d'emballage doivent être éliminés conformément aux réglementations locales.

Déchets de l'équipement

L'unité de récupération de chaleur contient des substances et des matériaux précieux qui ne doivent pas être éliminés avec les déchets résiduels.

Les déchets de l'appareil peuvent être apportés à une entreprise de recyclage locale pour être récupérés.

Recyclage

La réglementation CEE et l'engagement que nous prenons envers les générations futures nous obligent à recycler les matériaux ; ne pas oublier de déposer tous les restes de l'emballage dans les conteneurs de recyclage correspondants. Si le symbole ci-contre est apposé sur le produit, ne pas oublier de déposer l'appareil remplacé dans le centre de collecte le plus proche.

Pour toute question concernant les produits S&P, contactez votre distributeur. Pour sa localisation, ou pour obtenir la déclaration de conformité de l'UE, d'autres documents réglementaires ou la copie de ce manuel, voir notre site internet : <http://www.solerpalau.fr>

FAQ

SYMPTOME	EXPLICATION & POINTS A VERIFIER
La VMC ne fonctionne pas.	Le disjoncteur est-il enclenché? Les câbles d'alimentation sont-ils correctement connectés?
Le disjoncteur n'arrête pas de sauter.	Les câbles d'alimentation sont-ils correctement connectés? Vérifiez le câblage électrique permettant d'alimenter votre DOMEO EVO; Vérifiez si le disjoncteur utilisé est adéquat (cf. page 4).
De l'eau coule par les bouches d'extraction/insufflation.	Veillez stopper votre VMC à l'aide du disjoncteur. Vérifiez que votre réseau de gaine soit bien de la gaine isolée, et si votre DOMEO EVO est bien installé en volume chauffé.
Le rejet de condensats fuit; a des remontées d'odeurs; est bruyant	Vérifiez si le rejet de condensats est installé convenablement; Vérifiez si le niveau d'eau présent dans le siphon est à la bonne hauteur et si la liaison n'est pas étanche à l'air. (cf. page 10).
Les réglages de ma commande ne sont pas pris en compte	Le contrôle via commande est-il actif? (Voir page 22)
Je souhaite réinitialiser mon DOMEO EVO aux paramètres d'usine.	Positionnez les composants permettant de régler l'appareil comme précisé dans le bloc Réglages d'usine page 19.



Les cartons
et papiers se trient.
Pour en savoir plus :
www.quefairedemesdechets.fr



DONNEES ErP



CONCEPTION ÉCOLOGIQUE

Règlement (UE) N°1253/2014 de la Commission du 7 juillet 2014 Exigences d'informations (Annexe V).

		DOMEO EVO 225 FL
a	Marque commerciale	S&P
b	Référence	600102
c	SEC climat moyen (kWh/(m ² .an))	-35,6
	Classe SEC	A
	SEC climat froid (kWh/(m ² .an))	-73,2
	SEC climat chaud (kWh/(m ² .an)) -11,5	-11,5
d	Typologie	UVR double flux
e	Type de motorisation	3 vitesses
f	Type de SRC	Récupération
g	Rendement thermique (%)	87
h	Débit maximal (m ³ /h)	243
i	Puissance électrique absorbée au débit maximal (W)	106
j	Niveau de puissance acoustique (LWA)	50
k	Débit de référence (m ³ /s)	0,047
l	Différence de pression de référence (Pa)	50
m	SPI (W/m ³ /h)	0,282
n	Facteur de régulation	1
	Typologie de contrôle	Manuel
o	Taux de fuite interne maximal pour DF (%)	2,5
	Taux de fuite externe maximal SF et DF (%)	0,5
p	Taux de mélange des DF décentralisées sans piquage (%)	Sans objet
q	Position de l'alarme visuelle	Commande à distance
	Description de l'alarme visuelle	Témoin lumineux
r	r Instructions pour installation de grilles d'insufflation	Sans objet
	Instructions pour installation de grilles d'extraction	Sans objet
s	Adresse internet	www.solerpalau.com
t	Sensibilité du flux d'air aux variations de pression	Sans objet
u	Étanchéité à l'air intérieur/extérieur (m ³ /h)	Sans objet
v	Consommation d'électricité annuelle - climat moyen (kWh/a)	398
	Consommation d'électricité annuelle - climat chaud (kWh/a)	353
	Consommation d'électricité annuelle - climat froid (kWh/a)	935
w	Économie annuelle de chauffage - climat moyen (kWh/a)	4493
	Économie annuelle de chauffage - climat chaud (kWh/a)	2032
	Économie annuelle de chauffage - climat froid (kWh/a)	8789



S&P France
Avenue de la Côte Vermeille
66300 THUIR
04 68 530 260
www.solerpalau.fr



Ref. 9023105100-01

