



NOTICE

DOMEO EVO 450 RD



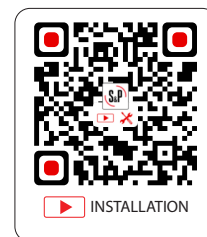
Vous venez d'acquérir un DOMEO EVO de la marque S&P, et nous vous en remercions ! Cette notice a pour but d'apporter un maximum de clarté pour le dimensionnement, d'assurer votre sécurité pendant l'installation et toute la durée d'utilisation de votre nouvel appareil DOMEO EVO, de ses accessoires et périphériques. Veuillez lire attentivement chaque paragraphe qui constitue cette notice, et suivre scrupuleusement tous nos conseils.

Les produits étant en constante évolution, S&P se réserve le droit de modifier ce document sans préavis. Vous pourrez retrouver la dernière version en vigueur sur la page produit de notre site internet : <http://www.solerpalau.fr>

Bonne lecture, et bonne installation !



Pour vous accompagner dans la prise en main de votre DOMEO EVO 450 RD, vous pourrez retrouver une vidéo d'installation en scannant le QR Code ci-contre.



SOMMAIRE

| | |
|--|-----------|
| 1. SECURITE | 4 |
| 2. COMPOSITION | 5 |
| 3. PRINCIPE DE FONCTIONNEMENT | 6 |
| 4. INSTALLATION PRODUIT | 8 |
| <i>CONFIGURATIONS</i> | 8 |
| <i>FIXATION MURALE</i> | 11 |
| <i>RACCORD DU REJET DE CONDENSATS</i> | 11 |
| 5. INSTALLATION RESEAU | 12 |
| <i>CONSEILS DE MONTAGE</i> | 12 |
| 6. INSTALLATION ELECTRIQUE | 12 |
| <i>RACCORD AU RESEAU ELECTRIQUE</i> | 12 |
| 7. REGLAGES | 13 |
| <i>FONCTIONNALITES DE LA COMMANDE RD</i> | 13 |
| <i>MODES DE FONCTIONNEMENT</i> | 14 |
| <i>ACCES AUX REGLAGES DU DOMEO RD</i> | 14 |
| <i>REGLAGES DU DOMEO 450 SERENITE RD</i> | 15 |
| 8. MISE EN SERVICE ET APPAIRAGE DE LA COMMANDE RD | 17 |
| 9. APPAIRAGE DE LA SONDE AIRSENS SERENITE RD | 18 |
| 10. REGLAGES AVANCES | 19 |
| <i>ELECTRONIQUE</i> | 19 |
| <i>INFORMATIONS MODBUS</i> | 19 |
| 11. MAINTENANCE | 20 |
| <i>REPLACEMENT DES FILTRES</i> | 20 |
| <i>NETTOYAGE DE L'ECHANGEUR THERMIQUE</i> | 20 |
| 12. ACCESSOIRES OPTIONNELS | 21 |
| <i>BATTERIE DE PRECHAUFFAGE</i> | 21 |
| <i>CONNECTAIR®</i> | 21 |
| 13. ACCESSOIRES & CONSOMMABLES | 21 |
| 14. INFORMATIONS COMPLEMENTAIRES | 22 |
| <i>GARANTIE</i> | 22 |
| <i>MISE HORS SERVICE ET RECYCLAGE</i> | 22 |
| <i>FAQ</i> | 22 |
| <i>DONNEES ErP</i> | 33 |

1. SECURITE



IMPORTANT :

AVANT TOUTE INTERVENTION, METTRE VOTRE APPAREIL HORS TENSION.



Cet appareil peut être utilisé par des enfants de 8 ans ou plus et par des personnes à capacités physiques, sensorielles réduites ou avec un manque d'expérience et de connaissance de l'appareil, toujours sous la supervision ou avec la formation appropriée concernant l'utilisation de l'appareil de façon sûre pour comprendre les dangers encourus. Les enfants ne doivent pas jouer avec l'appareil. Le nettoyage et l'entretien nécessaires ne doivent pas être réalisés par des enfants sans surveillance.

Les consignes de sécurité suivantes doivent être respectées. Dans le cas contraire, il y a un risque de blessures ou de dommages :

- Avant de commencer l'installation, l'utilisation, la maintenance ou la réparation de l'unité de récupération de chaleur, il faut lire attentivement ces instructions d'installation et d'utilisation ;
- L'installation, les réparations et tous les travaux électriques ne peuvent être effectués que par des techniciens qualifiés ;
- Lors de l'installation, de la mise en service et de l'exploitation de l'unité de récupération de chaleur, toutes les réglementations nationales applicables (réglementations sur la prévention des accidents et règles techniques connues) doivent être observées et respectées ;
- Tous les capots doivent être fermés lorsque l'unité de récupération de chaleur est en fonctionnement ;
- Si le logement comprend une cheminée, dépendante ou indépendante de l'air ambiant, il est conseillé de contacter le technicien du fabricant de la cheminée ;
- Ces instructions d'installation et d'utilisation doivent être conservées dans un endroit sûr ou à côté de l'unité de récupération de chaleur, car elle contient des informations importantes sur le fonctionnement, la mise en service et la maintenance ;
- La responsabilité pour les dommages causés par un stockage inadéquat du produit, une installation, une utilisation ou une réparation inadéquates, une maintenance insuffisante ou une utilisation inappropriée est exclue ;
- Nous nous réservons le droit d'apporter des modifications techniques ;
- Des précautions doivent être prises pour éviter toute fuite à l'intérieur depuis la chambre à gaz provenant du tuyau d'échappement des appareils à gaz ou d'autres appareils à combustible.

Les moyens de déconnexion doivent être incorporés dans le câblage fixé conformément aux règles de câblage.

Un dispositif de déconnexion externe, qui fonctionnera comme le dispositif de déconnexion « désigné », doit être fourni, et :

1. La « Ligne » doit être déconnectée, tandis que la déconnexion du « Neutre » est facultative ;
2. Sa position OFF doit être clairement indiquée ;
3. Ne pas positionner l'équipement de façon à ce qu'il soit difficile à manipuler ; et
4. Le dispositif de protection doit être au moins 16 A, 250 V, courbe de type C.

Si le câble d'alimentation est endommagé, il doit être remplacé par le fabricant, son agent de service ou des personnes de qualification similaire afin d'éviter tout danger.

Les applications de l'unité de récupération de chaleur autres que celles décrites dans cette Notice ne sont pas autorisées.

En outre, l'unité de récupération de chaleur ne doit pas être installée dans une pièce dont la température est inférieure à +12 °C.

L'unité de récupération de chaleur ne doit pas être utilisée sans le filtre d'air extérieur et d'air d'extraction.

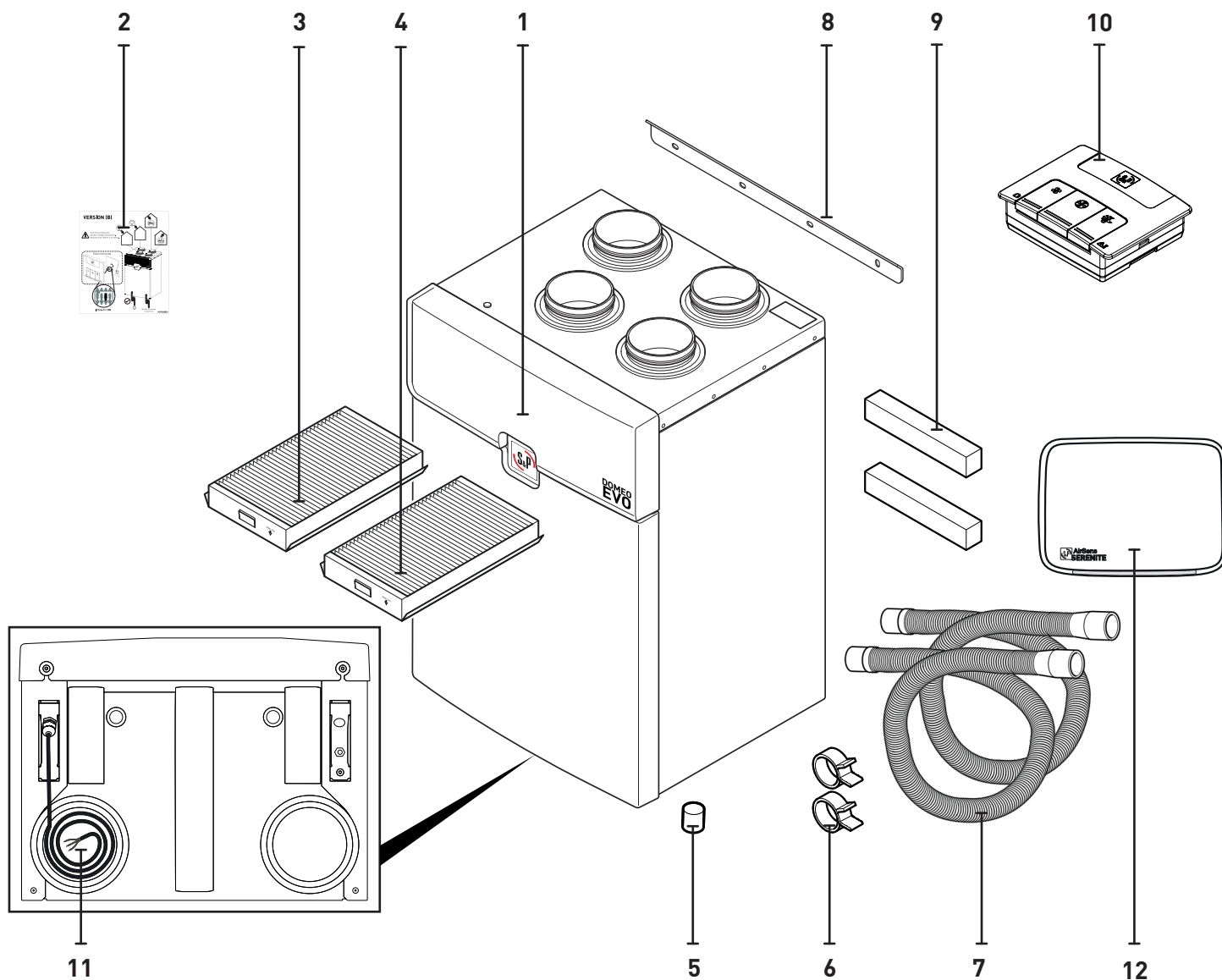
Il ne doit être mis hors tension que pour les travaux de maintenance et de réparation.

En général, les systèmes de ventilation résidentielle centralisée sont conçus pour une utilisation continue. Une déconnexion non programmée du système peut entraîner la formation de condensat à l'intérieur des conduits et endommager le système. C'est pourquoi les conduits d'air extérieur et d'air d'échappement doivent être fermés si le système est arrêté pour une période prolongée. L'unité de récupération de chaleur ne convient pas pour l'élimination de l'humidité pendant les travaux de construction.

2. COMPOSITION

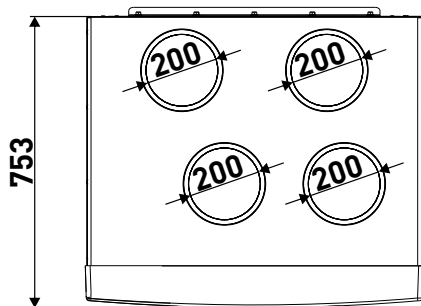
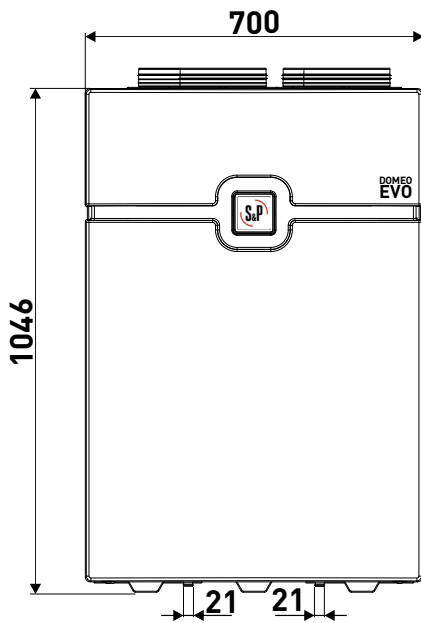
Le carton de votre DOMEO EVO est constitué de la sorte :

| PRODUIT | | DOMEO EVO 450 |
|---------|--|--|
| 1 | Récupérateur de chaleur DOMEO EVO | Version 450 SERENITE RD |
| 2 | Etiquette de configuration | Version B |
| 3 | Filtre de l'air intérieur | 1 Filtre à pollen (ISO Coarse 65 % - G4) |
| 4 | Filtre de l'air extérieur | 1 Filtre à particules fines (ISO ePM10 % - M5) |
| 5 | Bouchon pour rejet de condensats | Inclus (x1) |
| 6 | Clips de maintien pour le flexible de rejet | Inclus (x2) |
| 7 | Flexible de raccordement au rejet des condensats | Inclus (2 x 1,80m) |
| 8 | Support de fixation murale | Inclus (x1) |
| 9 | Butées d'écartement | Incluses (x2) |
| 10 | Commande radio (RD) | Incluse |
| 11 | Câble d'alimentation électrique | Pré-câblé (1,50m) |
| 12 | Sonde AIRSENS SERENITE RD | Incluse |



Dimensions (mm) :

Poids (Kg) : 57



Les accessoires non inclus mais nécessaires pour compléter votre installation :

Réseau de conduits spiralés en acier galvanisés (type **CMS**) avec :

- Coudes (type **CDV**).
- Tés équerre (type **TEV**).
- Manchons (type **FRT** ou **MRTV**).
- Bouchons (type **BRT**).
- Réducteurs (type **REDV**).

Gaine semi-rigide en acier galvanisé (type **GG**).

Réducteurs de débit (type **RDR**).

Bouches d'extraction (type **BDOP**).

Prise façade (type **PAQS**).

Disjoncteur bipolaire + boîtier de dérivation (optionnel)

Piles LR03 (x2).

Pour vous faciliter la sélection des accessoires et périphériques de votre DOMEO EVO, veuillez vous référer à la page 21 à la fin de cette notice pour retrouver les codes S&P.



3. PRINCIPE DE FONCTIONNEMENT

Le récupérateur d'énergie DOMEO EVO est conçu pour la ventilation contrôlée des maisons individuelles. Il extrait l'air vicié par les pièces techniques (salle(s) de bains, WC, cuisine et salle(s) d'eau) et introduit de l'air neuf par les pièces de vie du logement (séjour, chambre(s), bureau).

Les deux flux d'air se croisent sans se mélanger dans un échangeur thermique, ce qui permet de transmettre les calories de l'air extrait vers l'air insufflé.

L'air neuf et l'air vicié sont filtrés avant de pénétrer respectivement dans le logement et l'unité de ventilation.

Les filtres assurent la Qualité d'Air Intérieur du logement et la santé des occupants; mais protègent aussi le système de l'encrassement afin d'assurer son bon fonctionnement.

Votre DOMEO EVO possède 3 vitesses de fonctionnement :

Petite Vitesse (PV) : permet d'assurer un débit standard minimum pour une bonne ventilation de votre logement.

Grande Vitesse (GV) ou BOOST : permet d'augmenter la ventilation au débit maximum pour lutter efficacement contre l'apparition de polluants de type humidité (HR), Dioxyde de Carbone (CO₂), Composés Organiques Volatils (COV). Elle se déclenche comme il suit:

Manuellement : Grâce à la commande radio déportée généralement positionnée dans la cuisine. Elle permet d'évacuer les polluants lors de la préparation des repas notamment (vapeur d'eau, fumées, odeurs...).

Automatiquement :

↻ Grâce aux sondes thermo-hygro-métriques. Ces sondes contrôlent en permanence le niveau d'humidité en adaptant automatiquement le seuil de mise en grande vitesse en fonction des conditions d'ambiance réelles tout au long de la journée, et des événements humides qui peuvent se présenter. Cela permet d'évacuer automatiquement l'humidité détectée.

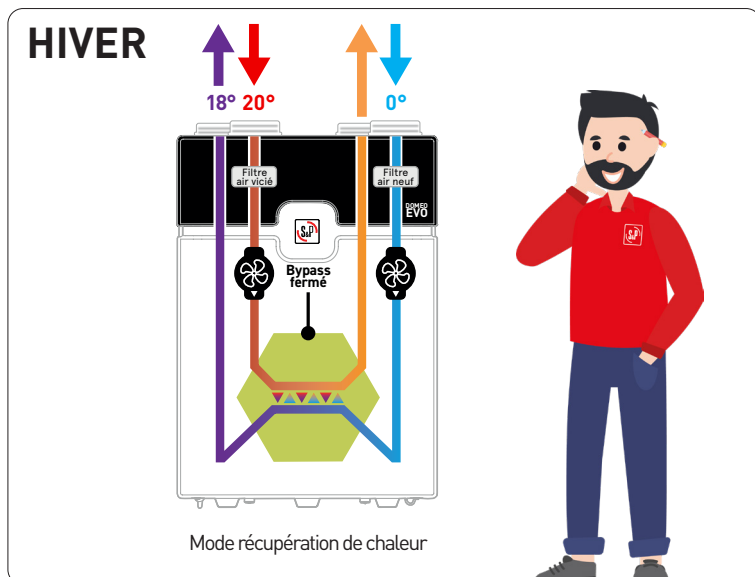
↻ Grâce à la sonde déportée AIRSENS. Cette sonde contrôle en permanence la qualité d'air intérieur en détectant les Composés Organiques Volatils et le Dioxyde de Carbone; votre DOMEO EVO déclenche ainsi aussi automatiquement la mise en Grande Vitesse en fonction des conditions d'ambiances réelles.

Mode Absence : Permet de diminuer le débit standard minimum lorsque vous êtes absent de votre logement pendant une longue durée (50% de la Petite Vitesse). La ventilation est alors assurée, tout en évitant une surconsommation d'énergie.

Comment mon DOMEO EVO me permet de récupérer de l'énergie?

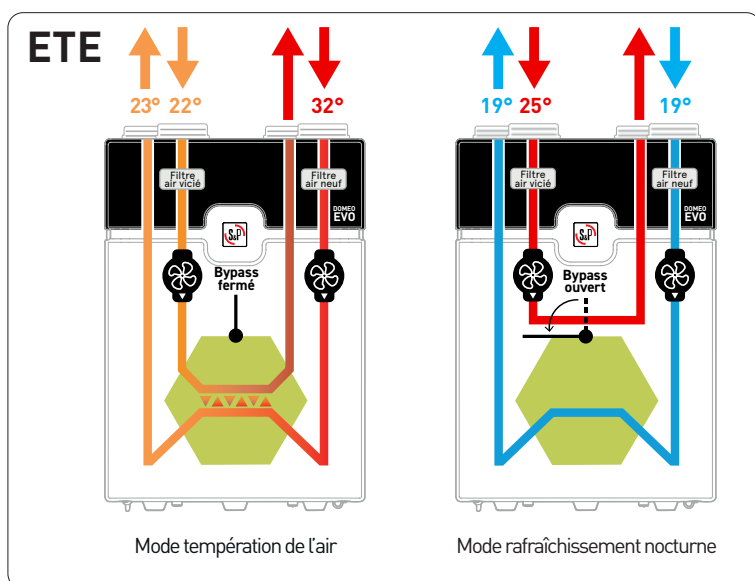
La récupération d'énergie évite de refroidir votre logement l'hiver et de le réchauffer l'été. Le DOMEO EVO vous permet d'utiliser les différences de température afin de conserver la chaleur l'hiver et de procurer de la fraîcheur l'été.

- 1 Grâce à son échangeur thermique haute efficacité, votre DOMEO EVO peut transmettre les calories de l'air extrait vers l'air insufflé vous permettant ainsi de réaliser des économies de chauffage tout en assurant un renouvellement de l'air.



Exemple de températures avec un échangeur à 90% de rendement :
Si votre logement est chauffé à 20°C, et que la température extérieure est de 0°C, votre DOMEO EVO insufflera de l'air neuf à une température de 18°C (au lieu de 0°C, si vous ouvrez les fenêtres pour aérer votre logement).

- 2 Comme décrit ci-dessus, le mode absence vous permettra, lorsque votre logement est inoccupé, de diminuer la consommation d'énergie liée au renouvellement d'air.
- 3 Pour profiter des bienfaits du double-flux en été comme en hiver, vous pourrez bénéficier pendant la journée d'un mode de températion de l'air ; lors de fortes températures, votre DOMEO EVO évite que la température de l'air extérieur ne vienne réchauffer votre logement. A contrario, pendant la nuit, l'activation du mode rafraîchissement nocturne (grâce au système de by-pass à 100%) vous permettra de profiter en période estivale de la fraîcheur nocturne.



Par exemple, si la température de votre logement est de 25°C et la température extérieure de 19°C, vous pourrez insuffler un air neuf à 19°C pour rafraîchir naturellement votre logement en actionnant le mode "Rafraîchissement nocturne" sur votre commande filaire.

4. INSTALLATION PRODUIT

Nous vous fournissons un ordre de pose établi avec notre expérience de fabricant et les retours de nos utilisateurs. Il est cependant nécessaire de respecter scrupuleusement les préconisations indiquées dans le document de référence NF DTU 68.3 (Règles Générales de calcul, dimensionnement, et mise en œuvre pour les installations de ventilation mécanique).

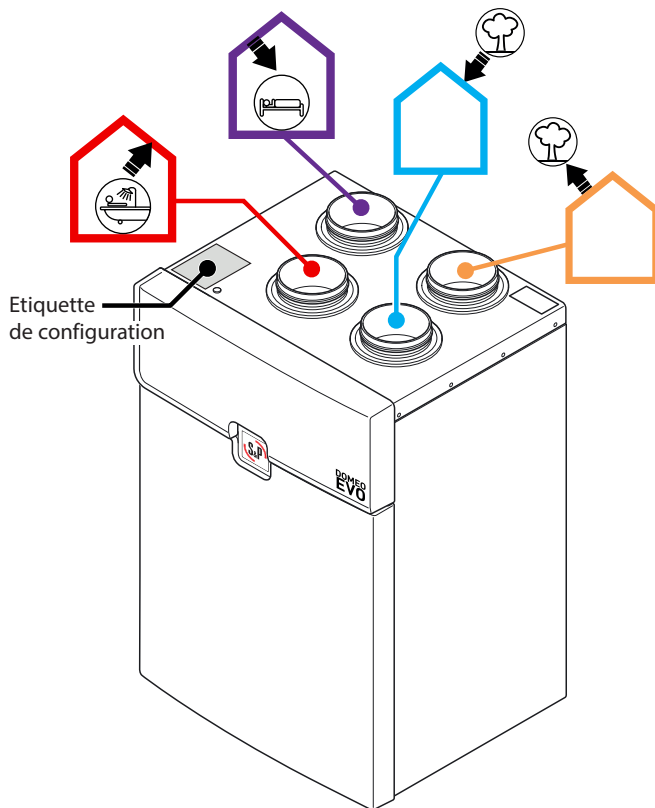
AVERTISSEMENT :

L'UNITÉ DE VENTILATION NE DOIT ÊTRE INSTALLÉE QUE PAR DU PERSONNEL QUALIFIÉ, SOUS RISQUE DE BLESSURES OU DE DOMMAGES MATÉRIELS.

CONFIGURATIONS

Votre DOMEO EVO est configuré en version A à sa sortie d'usine :

Version A (Configuration d'usine)



INSUFFLATION D'AIR NEUF

Sur ce piquage vient se raccorder le conduit d'insufflation d'air neuf tempéré vers les pièces de vies du logement (séjour, chambre, bureau).

REJET DE L'AIR VICIE

Sur ce piquage vient se raccorder le conduit d'évacuation de l'air extrait vers l'extérieur du logement.

PRISE D'AIR NEUF

Sur ce piquage vient se raccorder le conduit d'arrivée d'air neuf provenant de l'extérieur du logement.

EXTRACTION DE L'AIR VICIE

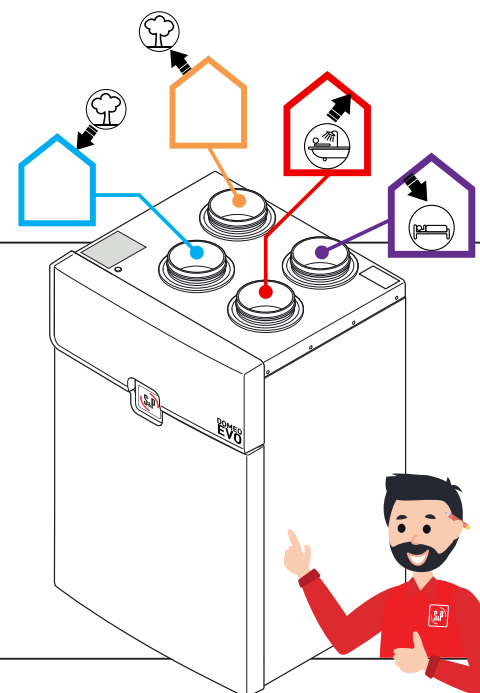
Sur ce piquage vient se raccorder le conduit d'extraction de l'air vicié des pièces techniques (salle de bain, WC, salle d'eau...) du logement.

Version B (Configuration inversée)

Votre DOMEO EVO est adaptatif à la configuration de votre logement, vous pouvez intervertir les connexions aérauliques en changeant sa configuration comme décrit ci-contre.

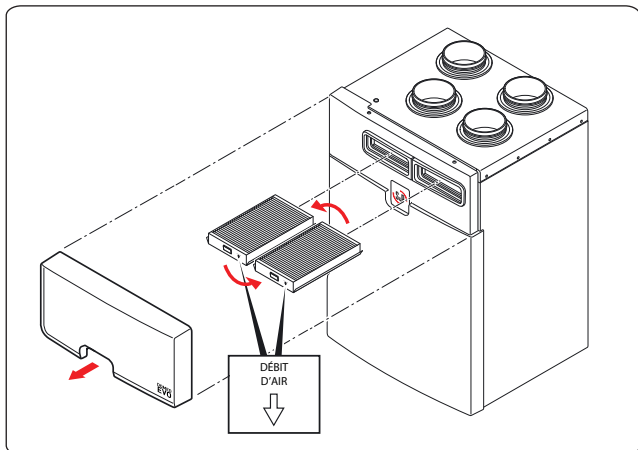
Veillez tout d'abord coller l'étiquette "version B" fournie (voir page 5) sur l'étiquette "version A".

Suivez les étapes décrites ci-après, et reportez vous au chapitre REGLAGES DU DOMEO EVO RD (page 20).



Version B (Configuration inversée)

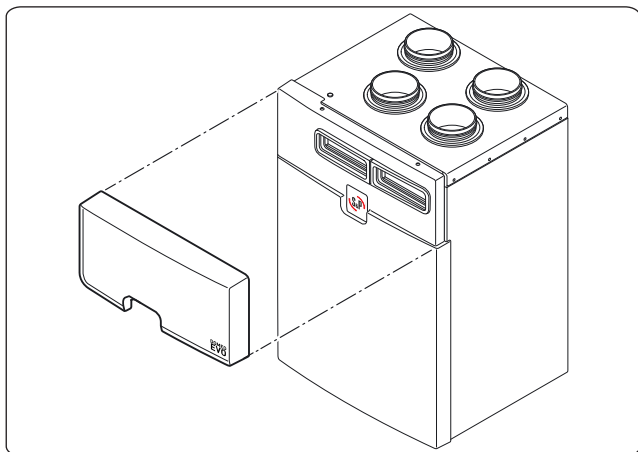
Pour un changement de configuration veuillez strictement suivre les instructions ci-dessous.



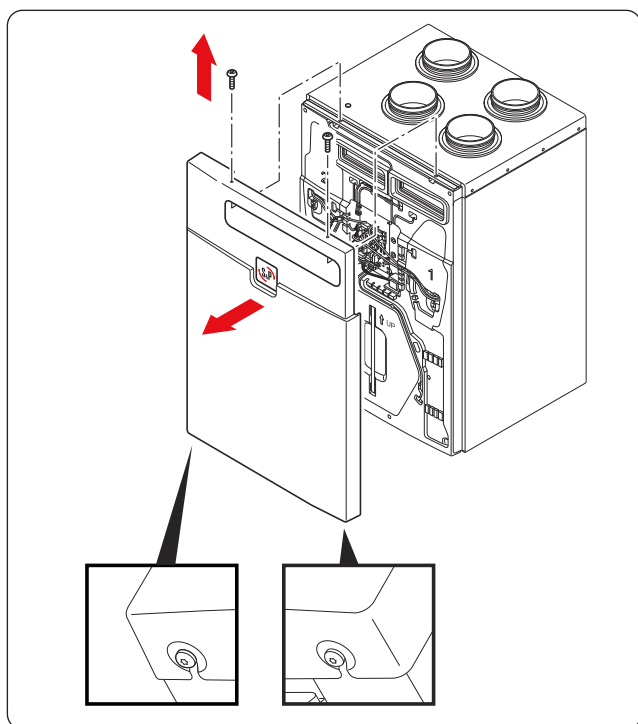
Inversez les filtres de votre DOME0 EVO :

1. Retirer le couvercle des filtres de votre appareil.
2. Retirer les filtres et inversez leur position.
3. Remplacez le couvercle des filtres.

Pensez à bien orienter vos filtres selon le sens indiqué. Les flèches imprimées doivent être orientées vers le bas, dans le sens du flux d'air.

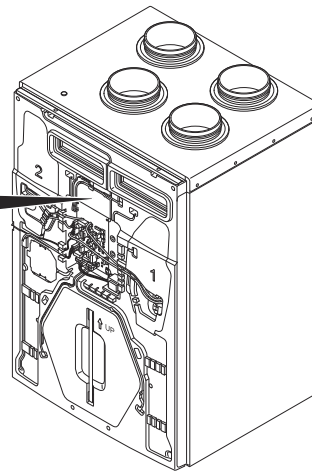
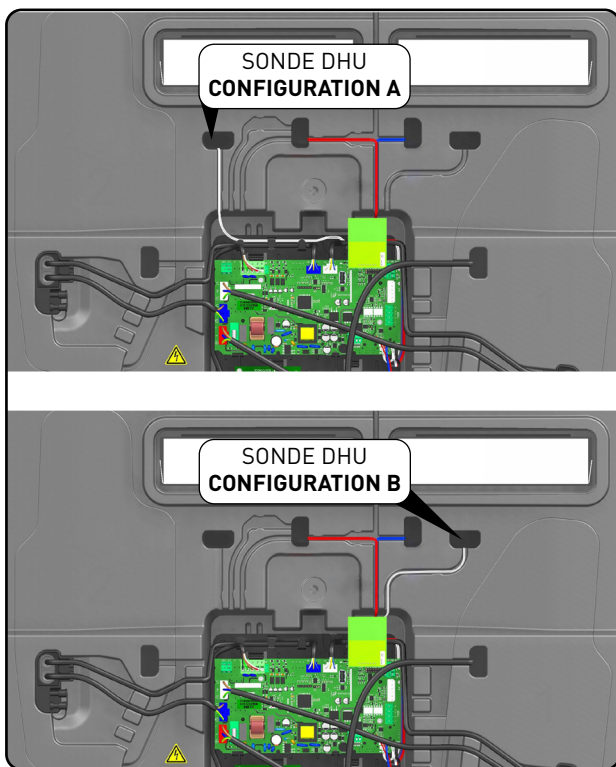


1. Assurez vous que votre DOME0 EVO soit hors tension.
2. Retirez le couvercle des filtres.



3. Dévissez les deux vis Torx 30 situées en bas de l'appareil.
4. Dévissez les deux vis Torx 30 situées en haut de l'appareil.
5. Retirez le couvercle avant.

Version B (Configuration inversée)



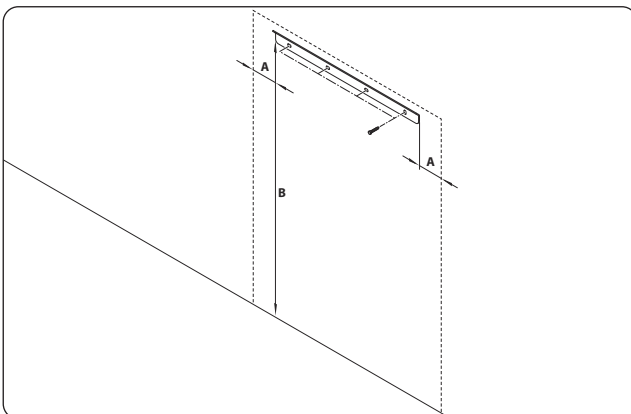
Sonde :

1. Retirer le bouchon en mousse gauche et extraire la sonde DHU (câble blanc).
2. Retirer le bouchon en mousse droit et positionner la sonde dans l'orifice.
3. Faire passer le câble de la sonde dans la goulotte prévue à cet effet.
4. Repositionner les deux bouchons dans chaque orifice.

Pour refermer le couvercle de votre DOMEO EVO, veuillez suivre les instructions dans le sens inverse du point 5 au point 2 (page 5).



FIXATION MURALE

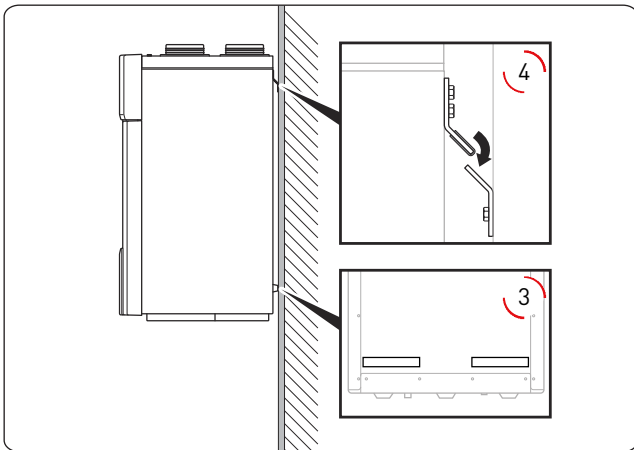


1. Alignez le support mural horizontalement et percez les trous.
 - A. 200 mm*
 - B. 1155 mm* (DOMEO EVO 225)
1246 mm* (DOMEO EVO 315)
2. Fixez le support mural.

Choisissez les vis et les chevilles (non incluses) appropriées en fonction du type de cloison et du poids du DOMEO EVO.

*dimensions conseillées pour une maintenance facilitée.





3. Collez les butées d'écartement dans l'espace indiqué à l'arrière du DOME EVO.
4. Accrochez le DOME EVO au support mural puis vérifiez le positionnement vertical et horizontal à l'aide d'un niveau à bulle.

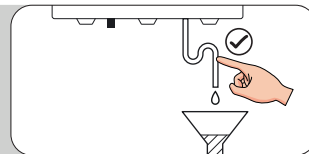
*Nous vous recommandons d'effectuer l'opération de fixation du DOME EVO à **deux personnes**, afin d'éviter d'éventuels dommages corporels et/ou matériels.*



RACCORD DU REJET DE CONDENSATS

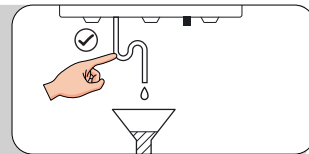
Si votre DOME EVO est configuré en version A :

Utilisez la connexion de condensats indiquée ci-après. Assurez-vous que l'autre connexion de condensats soit fermée avec le bouchon fourni.



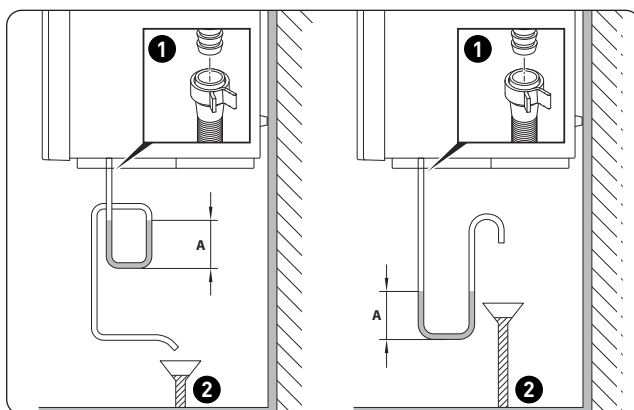
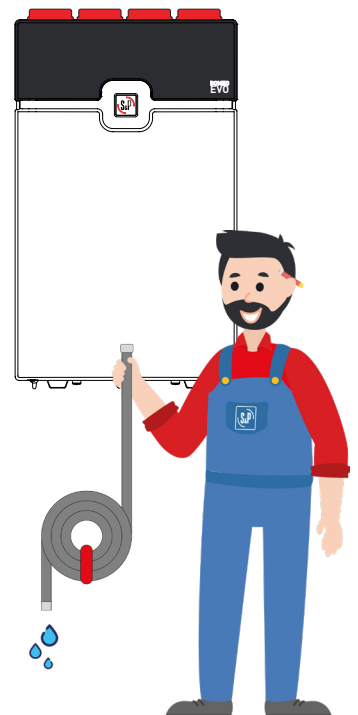
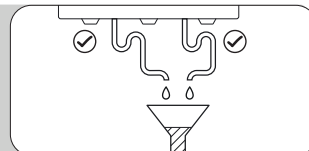
Si votre DOME EVO est configuré en version B :

Utilisez la connexion de condensats indiquée ci-après. Assurez-vous que l'autre connexion de condensats soit fermée avec le bouchon fourni.



Si votre DOME EVO est installé dans une maison climatisée (configuration en version A ou B) :

Veillez à bien connecter les deux rejets de condensats simultanément en prenant soin de ne pas réaliser de liaison étanche entre les rejets et le système d'évacuation.



1. Fixez le tuyau flexible de rejet de condensats ① à l'aide du clip de maintien (fourni) et formez un coude de siphon menant à un système d'évacuation. ②

*Le raccord de condensats non utilisé doit être fermé !
Il est fortement recommandé d'isoler le rejet de condensats.
Veillez à ne pas réaliser une liaison étanche à l'air entre le rejet des condensats et le système d'évacuation*



2. Versez de l'eau dans le conduit de condensat.
Niveau minimum : 100 mm (dimension A).

5. INSTALLATION RESEAU

CONSEILS DE MONTAGE

Ce chapitre a pour but de vous fournir des informations complémentaires pour vous aider à réaliser une installation conforme tout en assurant votre sécurité lors de l'installation et l'utilisation de votre DOMEO EVO.



AVERTISSEMENT :
LORS DE L'INSTALLATION DU RESEAU DE VENTILATION, ASSUREZ-VOUS QUE VOTRE DOMEO EVO SOIT BIEN HORS-TENSION.



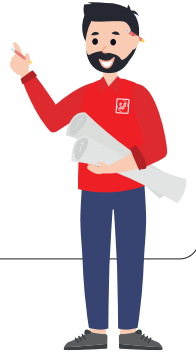
Positionnez le DOMEO EVO **dans le volume chauffé de la maison**, privilégiez les locaux techniques fermés et éloignés des parties de vie (chambres, séjours). Il est conçu pour être installé dans des pièces sèches de plus de +12 °C.

Dans les régions où les températures sont régulièrement négatives, il est conseillé de monter une batterie de dégivrage sur le DOMEO EVO permettant le préchauffage de l'air extérieur en amont de l'échangeur thermique (voir accessoires optionnels page 20).

Veillez à bien dimensionner votre installation et à respecter les débits en vigueur (voir tableau page 16).

Les conduits doivent être isolés thermiquement et les connexions parfaitement hermétiques pour éviter des pertes de rendement et la formation de condensation. Les conduits d'air neuf et de rejet d'air vicié doivent être les plus courts possible.

Votre DOMEO EVO doit être accessible pour tous les travaux de maintenance.

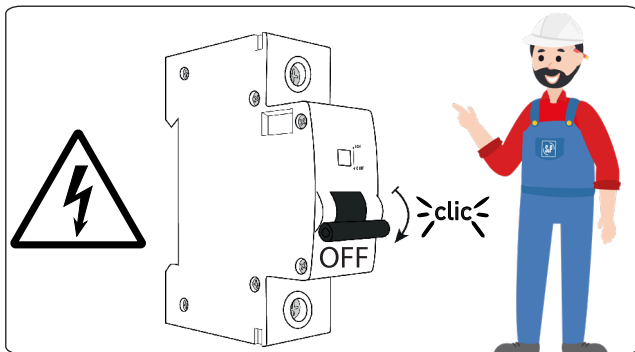


6. INSTALLATION ELECTRIQUE

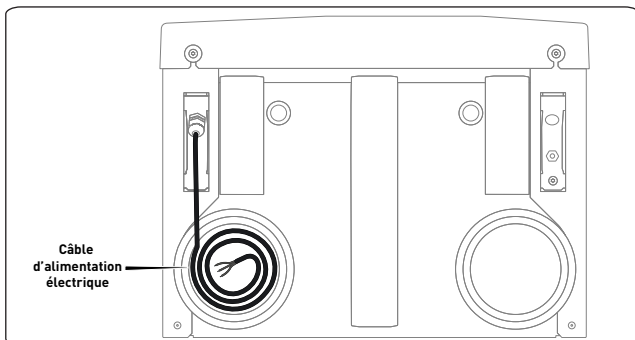
RACCORD AU RESEAU ELECTRIQUE



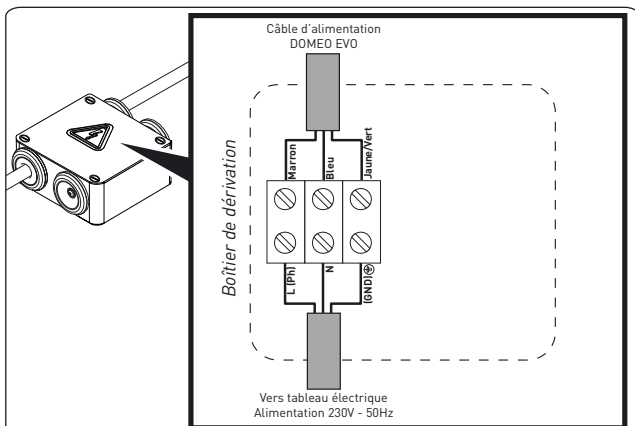
IMPORTANT :
AVANT TOUTE INTERVENTION, METTRE HORS TENSION LE RESEAU ELECTRIQUE UTILISE POUR ALIMENTER VOTRE DOMEO EVO



Utilisez un disjoncteur bipolaire (non inclus) spécifique à la VMC, pour alimenter votre groupe en **230V**, et mettez-le en position OFF avant toute intervention.



Repérez le câble d'alimentation électrique (3 brins) situé au niveau de la partie inférieure gauche de votre DOMEO EVO.



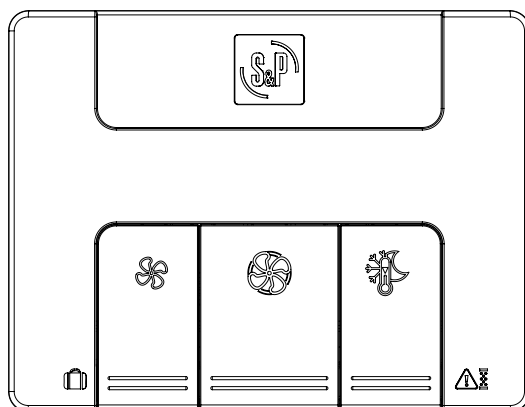
Connectez le câble d'alimentation du DOMEO EVO avec celui du tableau électrique préalablement dénudés en utilisant un boîtier de dérivation (non inclus), ou un élément encastré adapté à la protection des utilisateurs.

Assurez-vous du bon maintien des câbles, il ne doit y avoir aucun risque de déconnexion accidentelle.

Veillez à faire correspondre les Phase (L), Neutre (N) et Terre (GND) de votre réseau électrique avec le câble d'alimentation du DOMEO EVO comme indiqué ci-contre.

7. REGLAGES

FONCTIONNALITES DE LA COMMANDE FILAIRE



| | |
|--|--|
| | <p>MODE PETITE VITESSE (NORMAL) : Lorsque le DOMEO EVO est en mode BOOST, il est possible en appuyant sur la touche gauche de revenir en mode normal (débit standard minimum) avant la fin de la temporisation de 30min. <i>(Pour définir le débit minimum - voir page 16).</i></p> |
| | <p>MODE GRANDE VITESSE (BOOST) : Un appui sur la touche centrale permet d'activer le BOOST pour une durée de 30min. <i>(Pour définir le débit BOOST - voir page 16).</i></p> |
| | <p>MODE RAFRAÎCHISSEMENT NOCTURNE : Ce mode peut s'activer de deux façons différentes :</p> <p><i>Automatiquement</i> : si les trois conditions suivantes sont réunies :</p> <ul style="list-style-type: none"> La température intérieure est supérieure à 24°C T°int > 24°C La température extérieure est supérieure à 12°C T°ext > 12°C La température int. est supérieure à la température ext. + 1°C T°int > T°ext + 1°C <p><i>Manuellement</i> : via la commande filaire qui l'active pour une durée de 8 heures. Il est possible de le désactiver en appuyant une autre fois sur le bouton ci-contre. <i>(Pour définir le débit de rafraîchissement nocturne - voir page 16).</i></p> |
| | <p>MODE ABSENCE : Une impulsion de 3 sec. sur la touche gauche (MODE PETITE VITESSE) permet d'activer le mode absence (50% du débit standard minimum). Une LED rouge apparaît sur la touche gauche tant que le mode absence est actif. Il est possible de revenir au MODE NORMAL en appuyant une fois sur la même touche.</p> |
| | <p>ALARME FILTRES : Lorsque les filtres sont encrassés, une LED rouge apparaît sur la touche droite (MODE RAFRAÎCHISSEMENT NOCTURNE), il faut alors les remplacer. Une impulsion de 3 sec. sur cette touche permet de désactiver l'alarme et remettre à zéro la temporisation. <i>(Pour définir la temporisation de l'alarme filtre - voir page 15).</i></p> |

| ACTION | | FONCTION | RETOUR VISUEL |
|----------------------------|--------------------|--|-----------------------|
| TOUCHE GAUCHE | APPUI RAPIDE | Activation mode Petite Vitesse | LED verte |
| | APPUI LONG (3sec.) | Activation mode absence | LED rouge clignotante |
| TOUCHE CENTRALE | APPUI RAPIDE | Activation mode Grande Vitesse | LED verte |
| | APPUI LONG (3sec.) | - | - |
| TOUCHE DROITE | APPUI RAPIDE | Activation mode rafraîchissement nocturne | LED verte |
| | APPUI LONG (3sec.) | Désactiver alarme filtres et remise à zéro de la temporisation | LED rouge |

MODES DE FONCTIONNEMENT

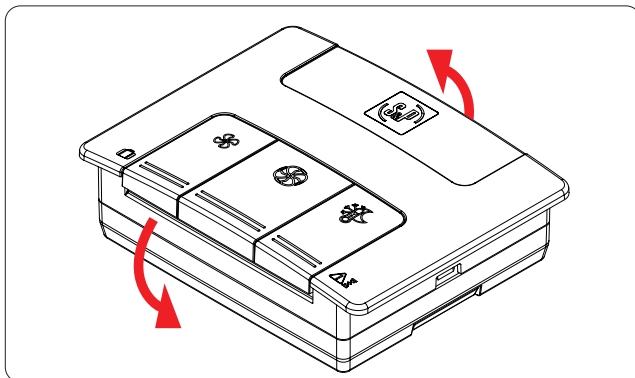
Votre récupérateur d'énergie DOMEO EVO fonctionne par défaut en permanence en Petite Vitesse (débit standard minimum) qu'il adaptera en fonction de la détection de polluants par l'un de ses capteurs (voir p. 4 principe de fonctionnement)

Vous pourrez choisir dans le chapitre suivant (p.15 réglage du DOMEO EVO) le mode de fonctionnement de votre DOMEO EVO :

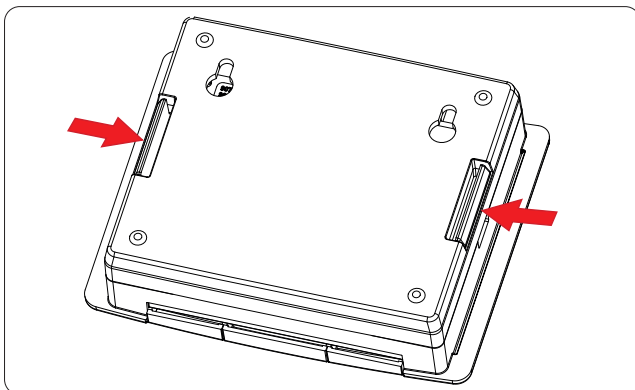
| | |
|--|---|
| MODE PROPORTIONNEL | <p>Votre DOMEO EVO fonctionne en Petite Vitesse (PV) et quand la sonde thermo-hygro-métrique détecte une humidité (HR) supérieure à 60%, le DOMEO EVO augmente sa vitesse d'extraction proportionnellement sur une plage de 60 à 90% d'humidité ambiante (90% HR = BOOST/Grande Vitesse).</p> <p><i>Spécificité du modèle SERENITE :</i> Si la sonde de qualité d'air déportée AIRSENS détecte un taux de Composés Organiques Volatils (COV) supérieur à 1000ppm (partie par million), le DOMEO EVO augmente sa vitesse d'extraction proportionnellement sur une plage de 1000 à 2000 ppm (2000 ppm = BOOST/Grande Vitesse). Dans le modèle SERENITE, la vitesse d'extraction sera définie en priorité par le cas de détection le plus défavorable entre la détection d'humidité ou de COV.</p> |
| MODE AGILE (Réglage d'usine) | <p>Votre DOMEO EVO fonctionne en Petite Vitesse (PV) pendant 5 heures, afin de déterminer l'humidité (HR) ambiante de référence. Une fois cette valeur définie, le DOMEO EVO détecte les pics d'humidité et actionne le mode BOOST (Grande Vitesse) temporisé 30 minutes. Si l'humidité n'a pas diminué après ces 30 minutes, il la considère comme nouvelle valeur de référence, et reprend un mode de fonctionnement en Petite Vitesse (PV).</p> <p><i>Spécificité du modèle SERENITE :</i> Après l'appairage d'une sonde AIRSENS (possibilité de coupler jusqu'à 5 sondes), votre DOMEO EVO fonctionne en petite vitesse pendant 5 heures, afin de déterminer le taux de Composés Organiques Volatils (COV) ambiant de référence. Une fois cette valeur définie, le DOMEO EVO détecte les pics de COV et actionne le mode BOOST (Grande Vitesse) temporisé 30 minutes. Si le taux de COV n'a pas diminué après ces 30 minutes, il le considère comme nouvelle valeur de référence, et reprend un mode de fonctionnement en Petite Vitesse (PV). Dans le modèle SERENITE, la vitesse d'extraction sera définie en priorité par le cas de détection le plus défavorable entre la détection d'humidité ou de COV.</p> |

ACCES AUX REGLAGES DE LA COMMANDE RADIO

Les composants permettant de personnaliser le mode de fonctionnement de votre DOMEO EVO se trouvent dans la commande radio. Pour y accéder, il vous faudra démonter une partie du cache plastique comme indiqué :

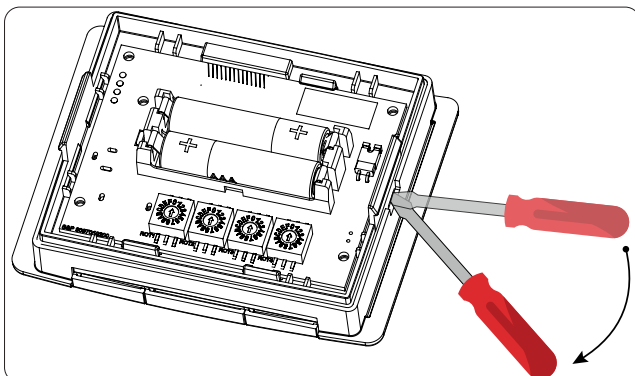


1. Commencez par retourner la commande RD pour accéder à la face arrière.



2. Ouvrez le boîtier de la commande en appuyant sur les deux fermetures à pression comme indiqué ci-contre.

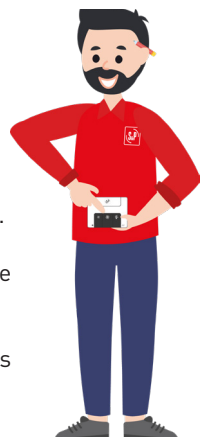
Vous pouvez par la même occasion insérer les deux piles LR03 (non fournies)



3. Retirez le couvercle en faisant levier à l'aide d'un outil.

4. Vous avez maintenant accès aux réglages de votre DOMEO EVO RD.

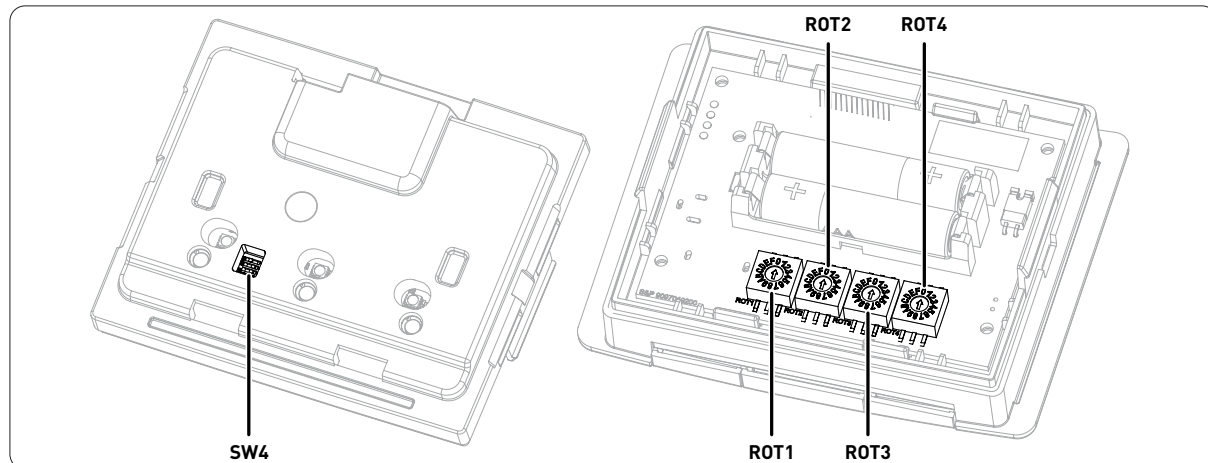
Repérez vous aux tables ci-après pour modifier les réglages constructeur.



REGLAGES DU DOMEO EVO 450 SERENITE RD

Avant son installation, si vous souhaitez modifier les réglages par défaut de votre DOMEO EVO, veuillez suivre les instructions ci-dessous.

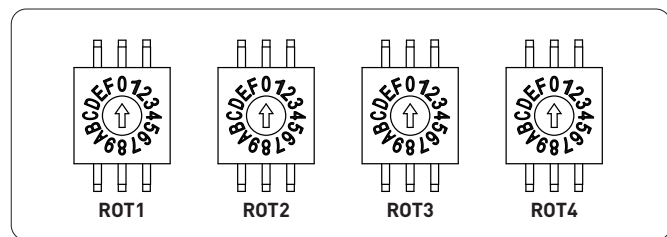
Commande radio:



| SW4 | Inter. 1 | Inter. 2 | Inter. 3 | Inter. 4 |
|-----|-------------------------------------|-------------------------------------|-------------------------------------|-------------------------------------|
| ON | <input checked="" type="checkbox"/> | | | <input checked="" type="checkbox"/> |
| OFF | | <input checked="" type="checkbox"/> | <input checked="" type="checkbox"/> | |

Réglages d'usine

Le contacteur SW4 comporte 4 interrupteurs.



Les 4 potentiomètres **ROT** ci-contre sont réglés pour un logement de type T3 avec une cuisine, deux salle de bains et deux WC.

Veillez à bien dimensionner votre installation et à respecter les débits en vigueur (voir tableau page 21).

Temporisation de l'alarme de changement des filtres :

| Fonction | Inter. 1 | Inter. 2 |
|---------------|-----------|------------|
| 6 MOIS | OFF | OFF |
| 9 MOIS | ON | OFF |
| 12 MOIS | OFF | ON |
| 15 MOIS | ON | ON |

Ajustez la temporisation de l'alarme filtres dont l'encrassement est lié à l'environnement extérieur et intérieur. Plus vous êtes dans un environnement exposé à la pollution, plus la temporisation doit être courte.

Sélection de la configuration :

| Fonction | Inter. 3 |
|------------------|------------|
| VERSION A | OFF |
| VERSION B | ON |

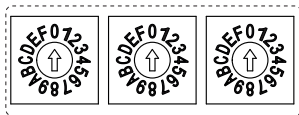
Complétez la modification de la configuration de votre DOMEO EVO (version A ou B) au chapitre **CONFIGURATIONS** page 8.

Sélection du mode de fonctionnement :

| Fonction | Inter. 4 |
|---------------|-----------|
| PROPORTIONNEL | OFF |
| AGILE | ON |

Pour obtenir des explications sur les différents modes de fonctionnement de votre DOMEO EVO, veuillez vous référer au chapitre **MODES DE FONCTIONNEMENT** page 14.

Réglage des débits :



Potentiomètres 1, 2 et 3

Les potentiomètres 1 à 3 vous permettent d'ajuster les différents débits de votre DOMEO EVO en fonction du type de logement à ventiler.

La configuration de votre logement dépend du nombre de pièces principales (séjour, salle à manger, chambres, bureaux,...), du nombre et du type de pièces techniques (SdB, WC, buanderie,...).

- ↻ **ROT1** permet de régler le débit Petite Vitesse (PV) ou débit standard minimum.
- ↻ **ROT2** permet de régler le débit Grande Vitesse (GV ou BOOST) ou débit maximum.
- ↻ **ROT3** permet de régler le débit de rafraîchissement nocturne (débit de BYPASS ouvert).



| CONFIGURATION LOGEMENT | | | | | DOMEO EVO 450 | | | | |
|------------------------|---------|-----|--------|------|---------------|--------|----------|------|------|
| Type | Cuisine | SdB | WC | SdE* | Débit Total | | Réglages | | |
| | | | | | Q min. | Q max. | ROT1 | ROT2 | ROT3 |
| T2 | 1 | 1 | 1 | 0 | - | - | - | - | - |
| | 1 | 1 | 2 | 0 | - | - | - | - | - |
| T3 | 1 | 1 | 1 | 0 | - | - | - | - | - |
| | 1 | 1 | 2 | 0 | - | - | - | - | - |
| | 1 | 1 | 2 | 1 | - | - | - | - | - |
| | 1 | 2 | 2 | 0 | 135 | 195 | 0 | 0 | 0 |
| | 1 | 2 | 2 | 1 | 150 | 210 | 1 | 1 | 1 |
| | 1 | 3 | 2 | 0 | 165 | 225 | 2 | 2 | 2 |
| T4 | 1 | 3 | 2 | 1 | 180 | 240 | 3 | 3 | 3 |
| | 1 | 3 | 3 | 1 | 195 | 255 | 4 | 4 | 4 |
| | 1 | 1 | 1 ou 2 | 0 | - | - | - | - | - |
| | 1 | 1 | 1 ou 2 | 1 | - | - | - | - | - |
| | 1 | 2 | 1 ou 2 | 0 | 135 | 210 | 0 | 1 | 1 |
| | 1 | 2 | 1 ou 2 | 1 | 150 | 225 | 1 | 2 | 2 |
| T5 et + | 1 | 3 | 1 ou 2 | 0 | 165 | 240 | 2 | 3 | 3 |
| | 1 | 3 | 1 ou 2 | 1 | 180 | 255 | 3 | 4 | 4 |
| | 1 | 3 | 3 | 1 | 195 | 270 | 4 | 5 | 5 |
| | 1 | 1 | 1 ou 2 | 0 | - | - | - | - | - |
| | 1 | 1 | 1 ou 2 | 1 | - | - | - | - | - |
| | 1 | 2 | 1 ou 2 | 0 | 135 | 225 | 0 | 2 | 2 |
| | 1 | 2 | 1 ou 2 | 1 | 150 | 240 | 1 | 3 | 3 |
| | 1 | 3 | 1 ou 2 | 0 | 165 | 255 | 2 | 4 | 4 |
| | 1 | 3 | 1 ou 2 | 1 | 180 | 270 | 3 | 5 | 5 |
| | 1 | 3 | 3 | 1 | 195 | 285 | 4 | 6 | 6 |
| | 1 | 3 | 4 | 1 | 210 | 300 | 5 | 7 | 7 |
| | 1 | 4 | 3 | 1 | 225 | 315 | 6 | 8 | 8 |
| 1 | 4 | 4 | 1 | 240 | 330 | 7 | 9 | 9 | |
| 1 | 5 | 4 | 1 | 270 | 360 | 9 | B | B | |
| 1 | 5 | 5 | 1 | 285 | 375 | A | C | C | |
| 1 | 5 | 6 | 1 | 300 | 390 | B | D | D | |

*Salle d'eau: pièce d'eau ne contenant ni douche, ni baignoire mais un point d'eau ou une machine à laver (Cellier, buanderie).

Réglage du déphasage des débits d'insufflation et d'extraction :



Sélecteur rotatif 4

| ROT4 | 0 | 1 | 2 | 3 | 4 | 5 | 6 | 7 | 8 | 9 | A | B | C | D | E | F |
|--|---|---|---|---|---|----|----|----|----|-----|-----|-----|----|----|----|----|
| Q _{insufflation} /Q _{extraction} (%) | 0 | 2 | 4 | 6 | 8 | 10 | 12 | 14 | 16 | -14 | -12 | -10 | -8 | -6 | -4 | -2 |

Logement en surpression

Logement en dépression

Le potentiomètre **ROT4** vous permet de régler le déphasage entre le débit d'insufflation et d'extraction.

Cela peut être utile si vous souhaitez, pour des contraintes de construction ou de réseau, mettre votre logement en surpression ou en dépression :

Cas de surpression : Quand une cheminée à foyer ouvert crée une extraction d'air supplémentaire.

Cas de dépression : Lorsqu'un des deux réseaux subit plus ou moins de contraintes aérauliques par rapport à l'autre.

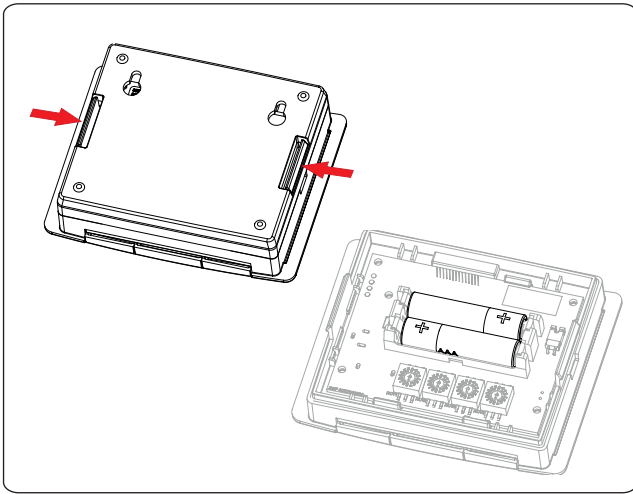
Exemple pour T3, 1 cuisine, 1 SdB et 1WC :

Débit Min calculé = 90m³/h

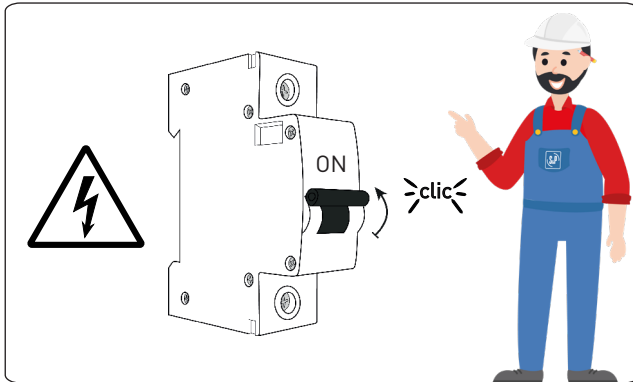
Besoin de débit de soufflage = 99m³/h (surpression) soit **ROT4 en position 5 = +10%**

8. MISE EN SERVICE ET APPAIRAGE DE LA COMMANDE RADIO

Votre **DOMEO EVO** est fourni avec une commande fonctionnant par radio fréquence, il vous faudra l'appairer à votre appareil. Pour ce faire, veuillez suivre les instructions ci-dessous.



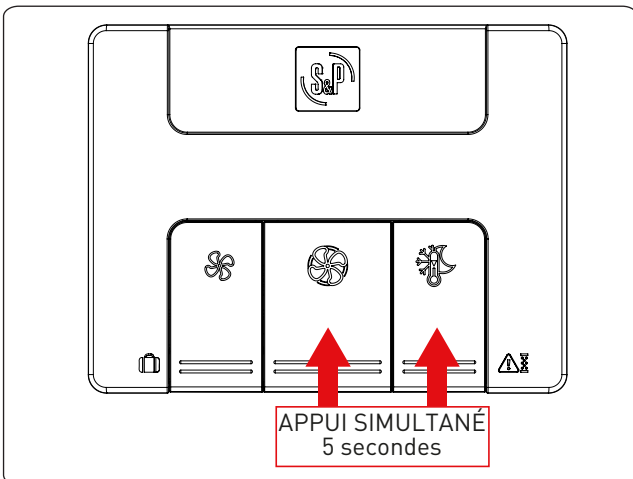
1. Dans un premier temps, commencez par insérer les piles dans la commande RD comme indiqué page 14 et refermez-la.



2. Vous pouvez maintenant enclencher disjoncteur sur lequel est relié votre appareil.

IMPORTANT:

Dès la mise sous-tension, le DOMEO EVO passe en mode appairage. Vous avez 2 minutes pour appairer la commande RD.



3. Effectuez un appui simultané de 5 secondes sur la touche centrale et la touche droite de la commande RD. La LED de la commande clignote 5 fois.

Aucun clignotement: échec de la liaison, la télécommande est hors de portée ou le temps d'appairage est dépassé (2min). Dans ce cas, déconnectez votre DOMEO EVO et reprenez la procédure d'appairage depuis le début tout en vous tenant devant l'appareil.



Bravo ! Vous avez parfaitement installé votre récupérateur d'énergie DOMEO EVO et sa commande RD est prête à l'emploi.

Votre Qualité d'Air Intérieur est désormais parfaitement prise en charge et vous en ressentirez les effets dans votre quotidien.

Si vous souhaitez de plus amples informations sur la commande RD, veuillez vous rendre au chapitre **FONCTIONNALITES DE LA COMMANDE RADIO** (page 13).



9. APPAIRAGE DE LA SONDÉ AIRSENS SERENITE RD

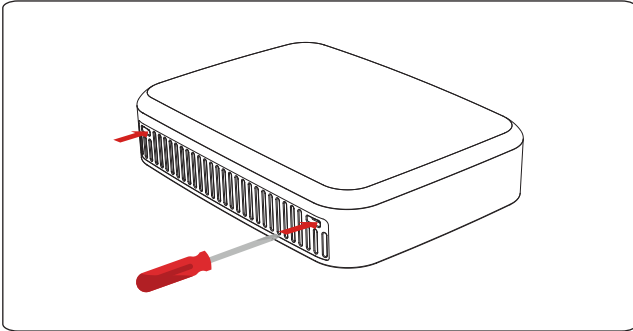
La sonde **AIRSENS SERENITE RD** vous permet à votre **DOMEO EVO 450 SERENITE RD** de gérer votre Qualité d'Air Intérieur de façon autonome et déportée.

Cette sonde nécessite seulement d'être raccordée au réseau électrique de votre logement puis appairée à votre DOMEO EVO.

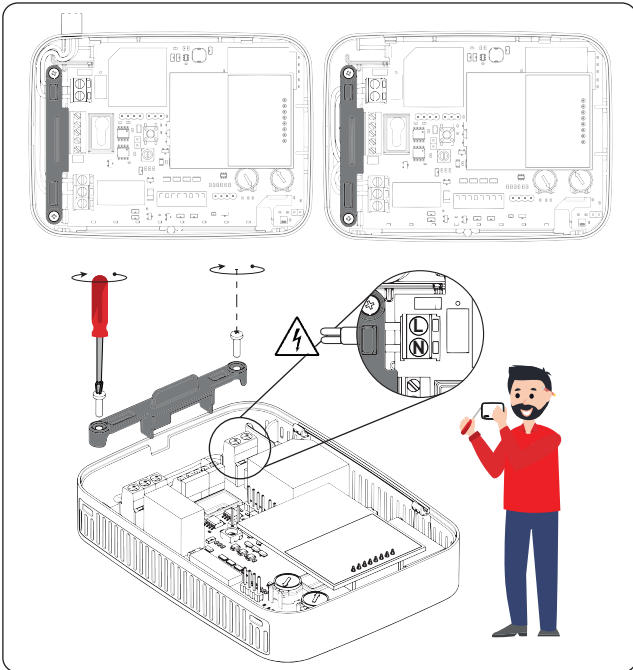
Vous pouvez améliorer la capacité de gestion de votre Qualité d'Air Intérieur en ajoutant jusqu'à 5 sondes **AIRSENS SERENITE RD**.



IMPORTANT :
AVANT TOUTE INTERVENTION, METTRE HORS TENSION LE RESEAU ELECTRIQUE UTILISE POUR ALIMENTER VOTRE CAISSON DOMEO EVO ET VOTRE SONDÉ AIRSENS SERENITE RD.



Ouvrez le couvercle à l'aide d'un outil en appuyant sur les deux fermetures comme indiqué ci-contre.

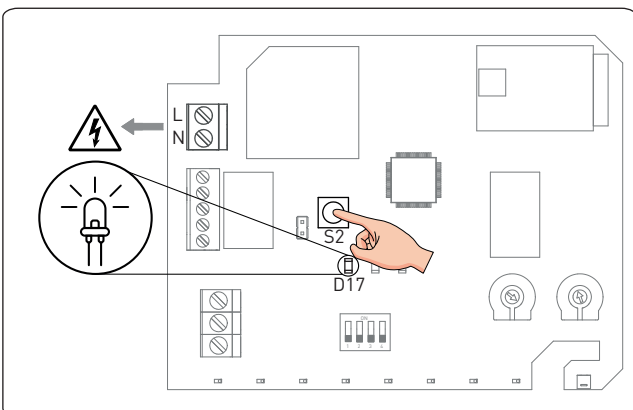


Vous avez maintenant accès à la carte électronique de la sonde AIRSENS SERENITE.

- ⌚ Pour raccorder les câbles d'alimentation au réseau électrique de votre logement vous pouvez utiliser l'orifice latéral ou arrière du boîtier.
- ⌚ Passez la gaine électrique ou les câbles d'alimentation (que vous aurez préalablement dénudés) par le presse-étoupe. Vous pouvez connecter électriquement votre sonde AIRSENS en respectant les connexions entre Phase (L) et Neutre (N) de votre alimentation générale comme indiqué sur le schéma.
- ⌚ Vous pouvez maintenant mettre sous tension votre sonde AIRSENS et votre DOMEO EVO pour effectuer l'appairage.

IMPORTANT:

Dès la mise sous-tension, le DOMEO EVO passe en mode appairage. Vous avez 2 minutes pour appairer la sonde AIRSENS SERENITE RD.



- ⌚ Appuyez sur le bouton poussoir (S2) présent sur la carte électronique de la sonde AIRSENS. Si l'appairage a bien été réalisé, la LED (D17) répond avec 5 clignotements. *L'absence de réponse à une pression indique qu'elle est hors de portée ou non appairée.*
- ⌚ Une fois l'appairage effectué, veuillez refermer le couvercle supérieur de la sonde AIRSENS.

Vous pouvez connecter simultanément jusqu'à 5 sondes AIRSENS RD à votre DOMEO EVO.



Votre **SONDÉ AIRSENS SERENITE RD** est prête à l'emploi.

10. REGLAGES AVANCES



AVERTISSEMENT :

CETTE PARTIE EST RÉSERVÉE AUX PROFESSIONNELS QUALIFIÉS AYANT DES NOTIONS AVANCÉES EN ÉLECTRONIQUE. ASSUREZ-VOUS QUE VOTRE DOMEO EVO SOIT BIEN HORS-TENSION.



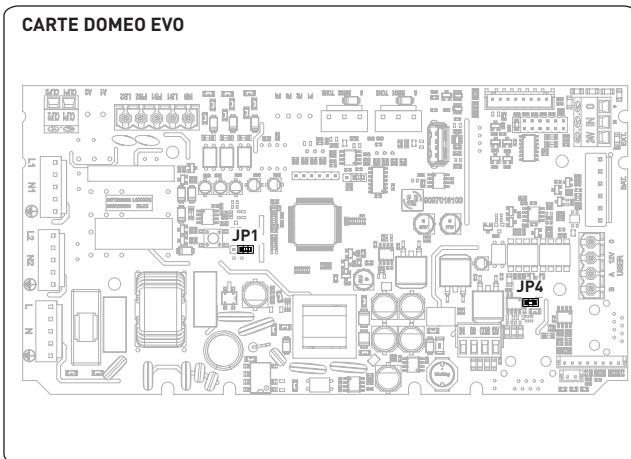
ELECTRONIQUE

| | DESCRIPTION |
|----|---|
| 01 | Alimentation électrique du DOMEO EVO |
| 02 | Alimentation électrique du MOTEUR 2 |
| 03 | Alimentation électrique du MOTEUR 1 |
| 04 | Commande du MOTEUR 2 |
| 05 | Commande du MOTEUR 1 |
| 06 | Connexion pour communication MODBUS |
| 07 | Non actif sur cette version |
| 08 | Connecteur pour les 4 sondes de température |
| 09 | Non actif sur cette version |
| 10 | Connecteur pour commande BY-PASS |
| 11 | Non actif sur cette version |
| 12 | Connecteur pour gestion batterie préchauffage (non fourni) |
| 13 | Non actif sur cette version |
| 14 | Connecteur permettant l'ajout d'une sonde externe. Signal 0-24V |

INFORMATIONS MODBUS

Le DOMEO EVO possède un module de communication Modbus grâce auquel il est possible de contrôler l'unité à partir d'une GTC (Gestion Technique Centralisé) externe, ainsi que de surveiller la plupart des variables fonctionnelles de l'unité.

La communication Modbus peut s'activer ou se désactiver via les cavaliers présents sur la carte électronique du DOMEO EVO.



- Retirez la face avant pour accéder à la carte électronique de votre DOMEO EVO.
- Repérez le cavalier JP1, celui-ci vous permet d'activer ou désactiver la communication Modbus.
- Dans certains cas, vous aurez besoin d'activer une impédance de fin de ligne. Vous pouvez le faire à l'aide du cavalier JP4.

| CAVALIER | POSITION | FONCTION |
|----------|----------|---|
| JP1 | OUVERT | Contrôle par commande (Modbus désactivé). |
| | FERME | Contrôle par Modbus (commande désactivée). |
| JP4 | OUVERT | Impédance de fin de ligne déconnectée. |
| | FERME | Impédance de fin de ligne connectée (120Ω). |

Si vous utilisez du modbus pour régler votre DOMEO EVO, cela peut empêcher la configuration de votre double-flux via la commande radio.

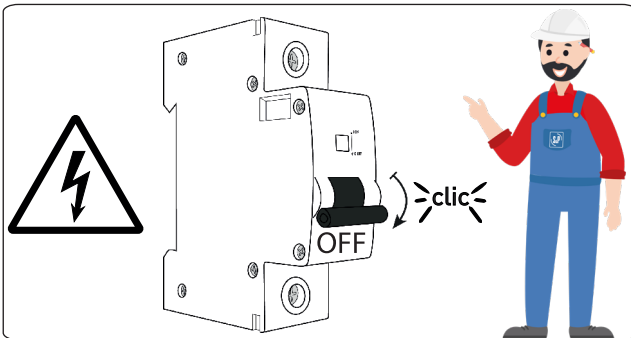


11. MAINTENANCE



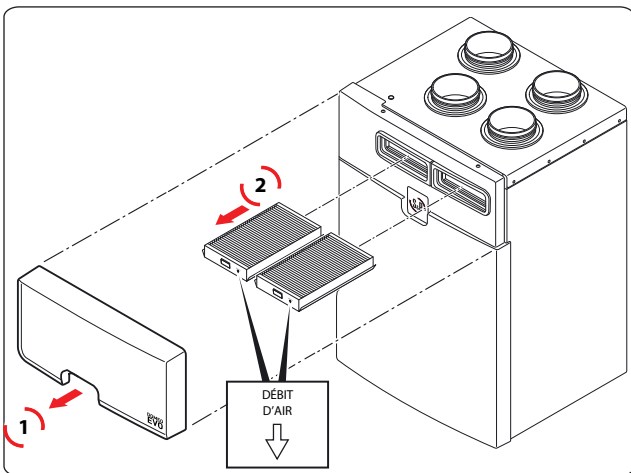
IMPORTANT :

AVANT TOUTE INTERVENTION,
METTRE HORS TENSION LE RESEAU ELECTRIQUE UTILISE POUR ALIMENTER VOTRE DOMEO EVO.



Avant toute opération de maintenance, veuillez positionner le disjoncteur bipolaire (non inclus) sur lequel est connecté votre DOMEO EVO en position **OFF**.

REPLACEMENT DES FILTRES



Pour remplacer les filtres de votre DOMEO EVO vous devez :

1. Retirer le couvercle des filtres de votre appareil.
2. Retirer les filtres usagés et les remplacer par des neufs

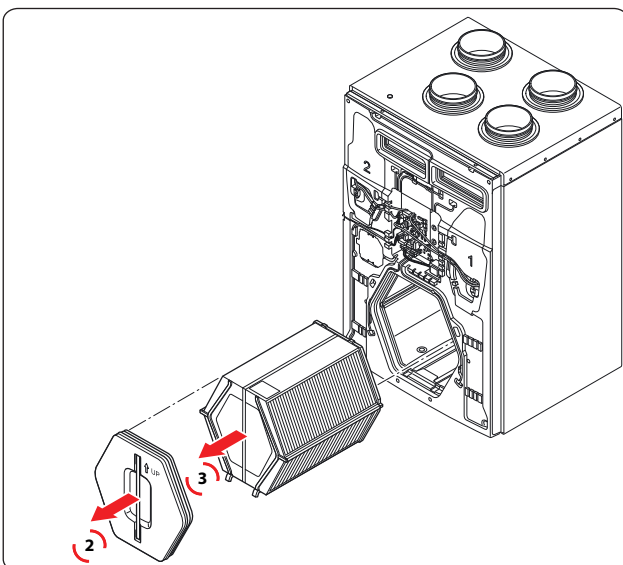
*Pensez à bien orienter vos filtres selon le sens indiqué..
Les flèches imprimées doivent être orientées vers le bas.
Retrouvez les références des filtres conçus avec votre DOMEO EVO à la fin de cette notice, page 21.*

3. Réinitialisez l'alarme filtre via la commande (voir le tableau page 13).
4. Remplacez le couvercle



Il est conseillé de ne modifier la temporisation de l'alarme filtres qu'après la deuxième alarme filtres. En effet, après les travaux, l'air extrait et insufflé sont souvent chargés de poussière et donc non représentatifs d'un encrassement lié à une utilisation normale.

NETTOYAGE DE L'ÉCHANGEUR THERMIQUE



Pour accéder à l'échangeur thermique de votre DOMEO EVO vous devez :

1. Retirer la façade de votre DOMEO EVO en suivant les points en suivant les points 1 à 5 page 9.
2. Retirer le couvercle de l'échangeur thermique.
3. Repérez le sens de montage de l'échangeur thermique (↑ UP) et retirez-le.
4. Vous pouvez maintenant:
 - Plonger l'échangeur thermique dans un mélange d'eau savonneuse.
 - Rincer à l'eau claire.
 - Laisser toute l'eau s'écouler et attendre que l'échangeur de chaleur sèche complètement.
5. Pour le remonter, respectez le sens de montage de l'échangeur de chaleur (point 3) et remonter l'ensemble façade + couvercle.

12. ACCESSOIRES OPTIONNELS

BATTERIE DE PRECHAUFFAGE

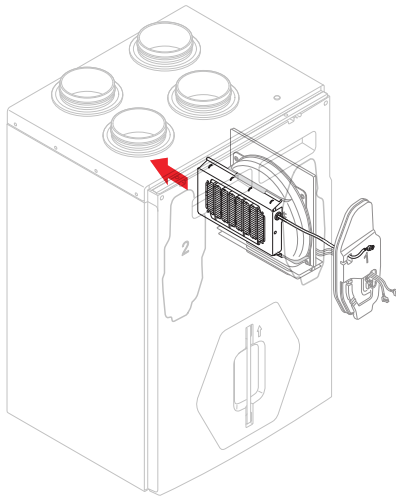
Votre DOME0 EVO peut accueillir une batterie de préchauffage qui permet de garantir un fonctionnement continu du système de ventilation lorsque les températures extérieures sont trop basses.

Son but est de préchauffer l'air extérieur avant qu'il n'entre dans le système de ventilation afin d'éviter une perte d'efficacité et des dommages matériels irréversibles .

La batterie de préchauffage s'intègre très facilement dans votre DOME0 EVO avec sa carte de gestion additionnelle et son capteur.

Une notice d'installation est fournie avec cet accessoire.

Le schéma suivant représente un DOME0 EVO en **configuration A (configuration d'usine)**. La batterie de préchauffage est donc installée sur le **moteur 1** (prise d'air neuf) repéré ci-dessous.
Vous pouvez également installer la batterie de préchauffage sur un DOME0 EVO en **configuration B (configuration inversée)**.



CONNECTAIR®

CONNECTAIR® est la plateforme S&P IoT (Internet of Things) à partir de laquelle vous pouvez accéder à une gestion dématérialisée de votre équipement. CONNECTAIR® vous permet par exemple de :

- ↻ Gérer l'utilisation de votre équipement au quotidien : activer les différents modes de fonctionnement de votre récupérateur d'énergie (mode absence, BOOST, etc...);
- ↻ Suivre l'état d'encrassement de vos filtres afin de prévoir leur remplacement ;
- ↻ Recevoir des alertes emails en cas de dysfonctionnement de votre équipement ;
- ↻ Afficher un historique de fonctionnement d'une semaine si vous souhaitez analyser l'utilisation de votre récupérateur d'énergie ;

La plateforme CONNECTAIR® est compatible avec certains assistant vocaux comme ALEXA ou GOOGLE HOME ; vous pourrez ainsi commander un mode de fonctionnement à votre récupérateur sans utiliser de commande physique.

Veillez-vous référer page 21 pour connaître la référence de notre service IoT. Une notice d'utilisation est fournie avec le module de connexion.



13. ACCESSOIRES & CONSOMMABLES

| FILTRES | |
|----------|---------------------------------|
| CODE S&P | Description |
| 170011 | KIT FILTRES DOME0 EVO 450 G4/M5 |
| 170012 | KIT FILTRES DOME0 EVO 450 G4/F7 |
| 170013 | FILTRE G4 DOME0 EVO 450 |
| 170014 | FILTRE M5 DOME0 EVO 450 |
| 170015 | FILTRE F7 DOME0 EVO 450 |

| BATTERIE DE DEGIVRAGE | |
|-----------------------|------------------------|
| CODE S&P | Description |
| 700209 | BATTERIE DOME0 EVO 450 |

| CONNECTAIR® | |
|-------------|-------------------|
| CODE S&P | Description |
| 700165 | MODULE CONNECTAIR |

| SONDE DE QUALITE D'AIR INTERIEUR | |
|----------------------------------|---------------------|
| CODE S&P | Description |
| 700 133 | AIRSENS SERENITE RD |

| BOUCHES ET REGULATEURS | |
|------------------------|-------------|
| CODE S&P | Description |
| 855016 | BDOP 125 |
| 852914 | RDR 125/15 |
| 852916 | RDR 125/30 |

| PRISES D'AIR ET REJET | |
|-----------------------|----------------|
| CODE S&P | Description |
| 870287 | PAQS 200 INOX |
| 870075 | CT 200 TUILE |
| 874151 | CT 200 ARDOISE |

| CONDUITS GALVA ET ACCESSOIRES | |
|-------------------------------|----------------|
| CODE S&P | Description |
| 904264 | CMS 160 LG 3M |
| 904284 | CMS 200 LG 3M |
| 904328 | CMS 125 LG 3M |
| 867766 | CDV 125/90 |
| 867767 | CDV 160/90 |
| 867768 | CDV 200/90 |
| 866683 | TEV 160-125/90 |
| 867774 | TEV 125-125/90 |
| 867775 | TEV 160-160/90 |
| 863909 | FRT 160 |
| 863911 | FRT 200 |
| 867855 | MRTV 125 |
| 867856 | MRTV 160 |
| 867857 | MRTV 200 |
| 864465 | BRT 125 |
| 867835 | REDV 160/125 |
| 865687 | REDV 200/160 |
| 847713 | GG 125 |

14. INFORMATIONS COMPLEMENTAIRES

GARANTIE

L'unité fournie par S&P a une garantie de 3 ans sur les pièces seulement, à partir de la date de fabrication.

S&P s'engage à remplacer les pièces ou l'unité reconnues défectueuses par nos services, à l'exception de tous les dommages ou pénalités tels que les pertes d'exploitation, les pertes commerciales ou autres dommages immatériels ou indirects.

Ne sont pas couverts par notre garantie :

les défauts résultant d'une utilisation anormale ou non conforme aux recommandations de nos manuels ; les défauts résultant de l'usure normale ; les incidents causés par la négligence, le manque de contrôle ou le manque de maintenance ; les défauts dus à une mauvaise installation des appareils ou à de mauvaises conditions de stockage avant le montage.

Dans tous les cas, S&P ne sera pas responsable de l'équipement qui a été modifié ou réparé, même partiellement.

Pour renvoyer une pièce défectueuse, l'utilisateur doit prendre contact avec son installateur ou son revendeur.

Le DOMEO EVO est conçu pour des systèmes de ventilation permettant le renouvellement d'air des logements individuels. S&P n'est pas responsable des dommages provoqués par :

Une utilisation inappropriée ; l'usure anormale des composants ; la non-observation des instructions de ce manuel quant à la sécurité, l'utilisation et la mise en œuvre, du DOMEO EVO, de ses accessoires et périphériques ; l'utilisation de pièces non livrées par S&P.

MISE HORS SERVICE ET RECYCLAGE



La norme de la CE et l'engagement que nous devons prendre par rapport aux nouvelles générations nous obligent à recycler les matériaux. Ne pas oublier de déposer tous les éléments restants de l'emballage dans les containers de recyclage correspondants, et d'emporter les appareils usagés au Point de Recyclage le plus proche.

Mise hors service avec le démontage

La mise hors service ne peut être effectuée que par du personnel technique qualifié.

Le système doit être déconnecté de l'alimentation électrique.

Tous les pôles du système complet doivent être déconnectés du réseau.

Emballage

La plupart des emballages de protection et de transport sont fabriqués à partir de matériaux réutilisables.

Tous les matériaux d'emballage doivent être éliminés conformément aux réglementations locales.

Déchets de l'équipement

L'unité de récupération de chaleur contient des substances et des matériaux précieux qui ne doivent pas être éliminés avec les déchets résiduels.

Les déchets de l'appareil peuvent être apportés à une entreprise de recyclage locale pour être récupérés.

Recyclage

La réglementation CEE et l'engagement que nous prenons envers les générations futures nous obligent à recycler les matériaux ; ne pas oublier de déposer tous les restes de l'emballage dans les conteneurs de recyclage correspondants. Si le symbole ci-contre est apposé sur le produit, ne pas oublier de déposer l'appareil remplacé dans le centre de collecte le plus proche.

Pour toute question concernant les produits S&P, contactez votre distributeur. Pour sa localisation, ou pour obtenir la déclaration de conformité de l'UE, d'autres documents réglementaires ou la copie de ce manuel, voir notre site internet : <http://www.solerpalau.fr>

FAQ

| SYMPTOME | EXPLICATION & POINTS A VERIFIER |
|--|--|
| La VMC ne fonctionne pas. | Le disjoncteur est-il enclenché? Les câbles d'alimentation sont-ils correctement connectés? |
| Le disjoncteur n'arrête pas de sauter. | Les câbles d'alimentation sont-ils correctement connectés? Vérifiez le câblage électrique permettant d'alimenter votre DOMEO EVO; Vérifiez si le disjoncteur utilisé est adéquat (cf. page 4). |
| De l'eau coule par les bouches d'extraction/insufflation. | Veillez stopper votre VMC à l'aide du disjoncteur. Vérifiez que votre réseau de gaine soit bien de la gaine isolée, et si votre DOMEO EVO est bien installé en volume chauffé. |
| Le rejet de condensats fuit; a des remontées d'odeurs; est bruyant | Vérifiez si le rejet de condensats est installé convenablement; Vérifiez si le niveau d'eau présent dans le siphon est à la bonne hauteur et si la liaison n'est pas étanche à l'air. (cf. page 11). |
| Les réglages de ma commande ne sont pas pris en compte | Le contrôle via commande est-il actif? (Voir page 19) |
| Je souhaite réinitialiser mon DOMEO EVO aux paramètres d'usine. | Positionnez les composants permettant de régler l'appareil comme précisé dans le bloc Réglages d'usine page 15. |



Les cartons et papiers se trient.
Pour en savoir plus :
www.quefairedemesdechets.fr



DONNEES ErP



CONCEPTION ÉCOLOGIQUE

Règlement (UE) N°1253/2014 de la Commission du 7 juillet 2014 Exigences d'informations (Annexe V).

| | | DOMEO EVO450 SERENITE RD |
|---|--|--|
| a | Marque commerciale | S&P |
| b | Référence | 600107 |
| c | SEC climat moyen (kWh/(m ² .an)) | -42,3 |
| | Classe SEC | A+ |
| | SEC climat froid (kWh/(m ² .an)) | -81,4 |
| | SEC climat chaud (kWh/(m ² .an)) -11,5 | -17,3 |
| d | Typologie | UVR double flux |
| e | Type de motorisation | Vitesse variable |
| f | Type de SRC | Récupération |
| g | Rendement thermique (%) | 88 |
| h | Débit maximal (m ³ /h) | 521 |
| i | Puissance électrique absorbée au débit maximal (W) | 227 |
| j | Niveau de puissance acoustique (LWA) | 52,4 |
| k | Débit de référence (m ³ /s) | 0,101 |
| l | Différence de pression de référence (Pa) | 50 |
| m | SPI (W/m ³ /h) | 0,274 |
| n | Facteur de régulation | 0,65 |
| | Typologie de contrôle | Modulé local |
| o | Taux de fuite interne maximal pour DF (%) | 1,0 |
| | Taux de fuite externe maximal SF et DF (%) | 1,8 |
| p | Taux de mélange des DF décentralisées sans piquage (%) | Sans objet |
| q | Position de l'alarme visuelle | Commande à distance |
| | Description de l'alarme visuelle | Témoin lumineux |
| r | r Instructions pour installation de grilles d'insufflation | Sans objet |
| | Instructions pour installation de grilles d'extraction | Sans objet |
| s | Adresse internet | www.solerpalau.com |
| t | Sensibilité du flux d'air aux variations de pression | Sans objet |
| u | Étanchéité à l'air intérieur/extérieur (m ³ /h) | Sans objet |
| v | Consommation d'électricité annuelle - climat moyen (kWh/a) | 190 |
| | Consommation d'électricité annuelle - climat chaud (kWh/a) | 145 |
| | Consommation d'électricité annuelle - climat froid (kWh/a) | 727 |
| w | Économie annuelle de chauffage - climat moyen (kWh/a) | 4642 |
| | Économie annuelle de chauffage - climat chaud (kWh/a) | 2099 |
| | Économie annuelle de chauffage - climat froid (kWh/a) | 9080 |



S&P France
Avenue de la Côte Vermeille
66300 THUIR
04 68 530 260
www.solerpalau.fr



Ref. 9023123100-01

