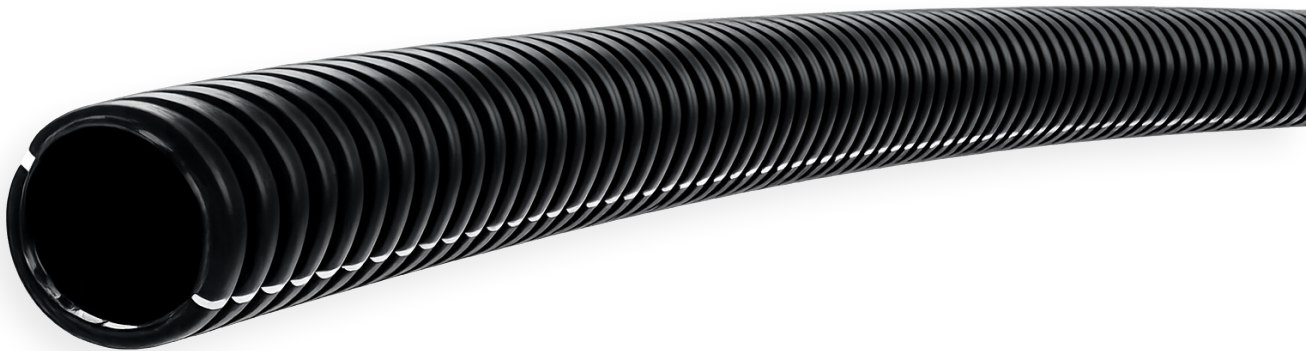
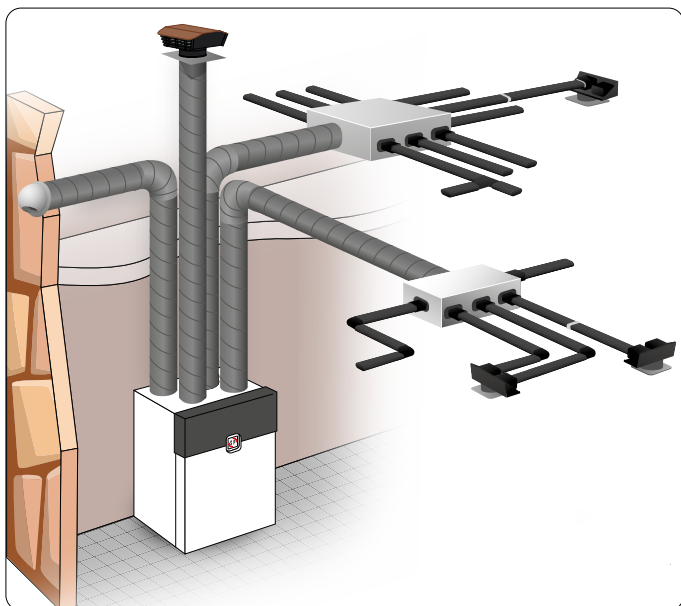
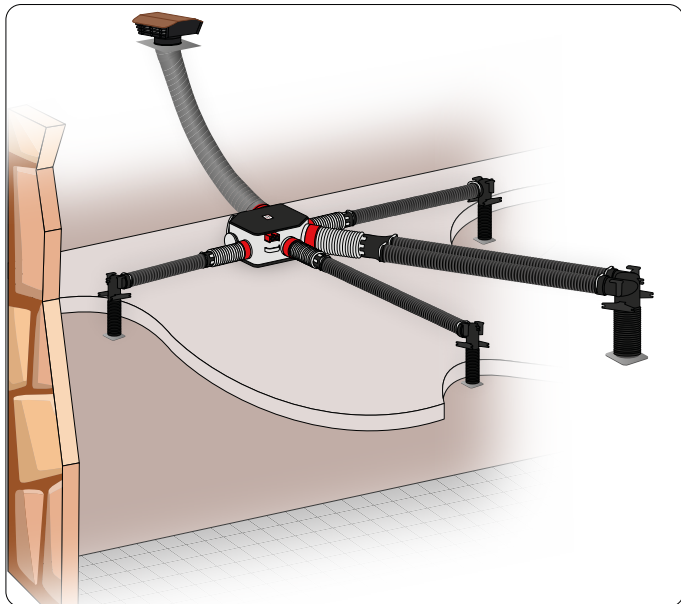




FICHE TECHNIQUE

Gamme PLUGGIT





La gamme **PLUGGIT** comprend des conduits semi-rigides et leurs accessoires destinés aux installations de ventilation en habitat individuel.

Elle est conçue pour répondre aux contraintes d'encombrement, de performance aéraulique et de facilité de mise en œuvre propres aux logements individuels.

Disponible en section circulaire et oblongue, la gamme associe la facilité d'installation d'un conduit flexible à la résistance d'un conduit rigide, tout en limitant les risques de déformation.

Adaptés aux configurations courantes en maison individuelle, notamment en présence de contraintes d'espace ou de faible hauteur disponible en faux plafond, les conduits et leurs accessoires permettent de réaliser une installation conforme aux prescriptions techniques applicables en habitat individuel.

- **PLUGGIT CIRCULAIRE (CC 90/25) :**

Conduit semi-rigide circulaire en polyéthylène à double paroi, destiné aux réseaux de gaines en ventilation simple flux dans l'habitat pavillonnaire.

Sa surface interne en polyéthylène 100 % vierge intègre des agents antistatiques et antibactériens spécifiques limitant les dépôts de poussière ainsi que le développement fongique et bactérien.

Sa conception permet de faibles pertes de charge et contribue à la conformité aux prescriptions techniques, notamment pour les installations hygroréglables dans le neuf (RE2020).

- **PLUGGIT OBLONG (C050/25) :**

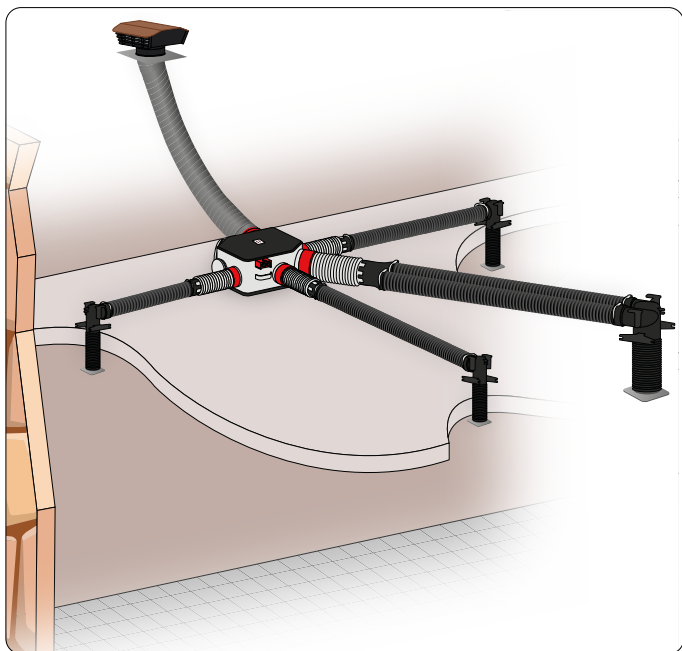
Conduit semi-rigide de très faible hauteur, particulièrement indiqué pour les installations en faux plafond avec peu d'espace disponible en habitat individuel.

Réalisé en polypropylène (PP) avec des accessoires en polystyrène-choc, il associe la facilité d'installation d'un conduit flexible à la résistance d'un conduit rigide, tout en limitant les déformations.

Sa conception interne vise à minimiser les pertes de charge. L'assemblage est réalisé par emboîtement et un accessoire de régulation de débit est disponible.

SOMMAIRE :

GAMME PLUGGIT	_____	Page 2
PLUGGIT CIRCULAIRE (CC90/25)	_____	Page 3
CARACTÉRISTIQUES TECHNIQUES	_____	Page 3
UTILISATION AVEC UNE VMC SIMPLE-FLUX	_____	Page 4
UTILISATION AVEC UNE VMC DOUBLE-FLUX	_____	Page 4
GAMME ET ACCESSOIRES	_____	Page 5
PLUGGIT OBLONG (C050/25)	_____	Page 6
CARACTÉRISTIQUES TECHNIQUES	_____	Page 6
UTILISATION EN MONTAGE PAR DISTRIBUTION	_____	Page 6
UTILISATION EN MONTAGE PAR RÉPARTITION	_____	Page 7
GAMME ET ACCESSOIRES	_____	Page 7



PLUGGIT CIRCULAIRE (CC 90/25) :

Conduit semi-rigide circulaire en polyéthylène à double paroi, destiné aux réseaux de gaines en ventilation simple flux dans l'habitat pavillonnaire.

Sa surface interne en polyéthylène 100 % vierge intègre des agents antistatiques et antibactériens spécifiques limitant les dépôts de poussière ainsi que le développement fongique et bactérien.

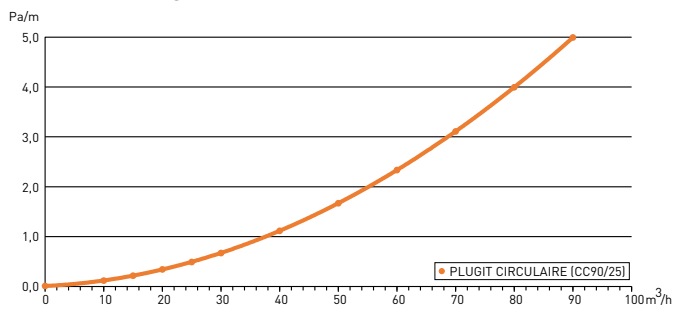
Sa conception permet de faibles pertes de charge et contribue à la conformité aux prescriptions techniques, notamment pour les installations hygroréglables dans le neuf (RE2020).

PLUGGIT CIRCULAIRE - CARACTÉRISTIQUES TECHNIQUES

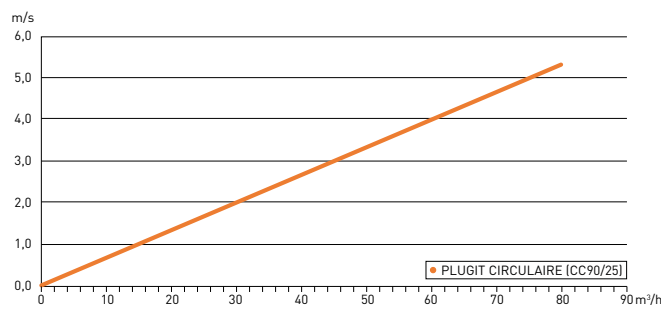
Ø extérieur (mm)	Ø Intérieur (mm)	Rayon de courbure moyen (mm)	Ondulation interne	Température opérationnelle (°C)		Rigidité de l'anneau EN 61386-1/-24	Résistance aux chocs EN 61386-1/-24	Classification de la réaction au feu EN 13501
				Maximale	Minimale			
90 (+1,5)	76 (±1)	270	< 5%	-20	+80	≥ 450 N	20 J	Euroclasse E

Densité (kg/m ²)	Épaisseur (mm)	Coeff. de conductivité thermique (W/(m*K))	Résistance thermique (m ² *K/W)	Caractéristiques			Matériau de la paroi	
				Électriques	Bactériennes	Chimiques	Extérieure	Interne
30	3,5	0,039 à 10°C	0,13	Antistatique	Antibactérien // Antifongique // Aseptisé	Sans Halogène	HDPE	MDPE

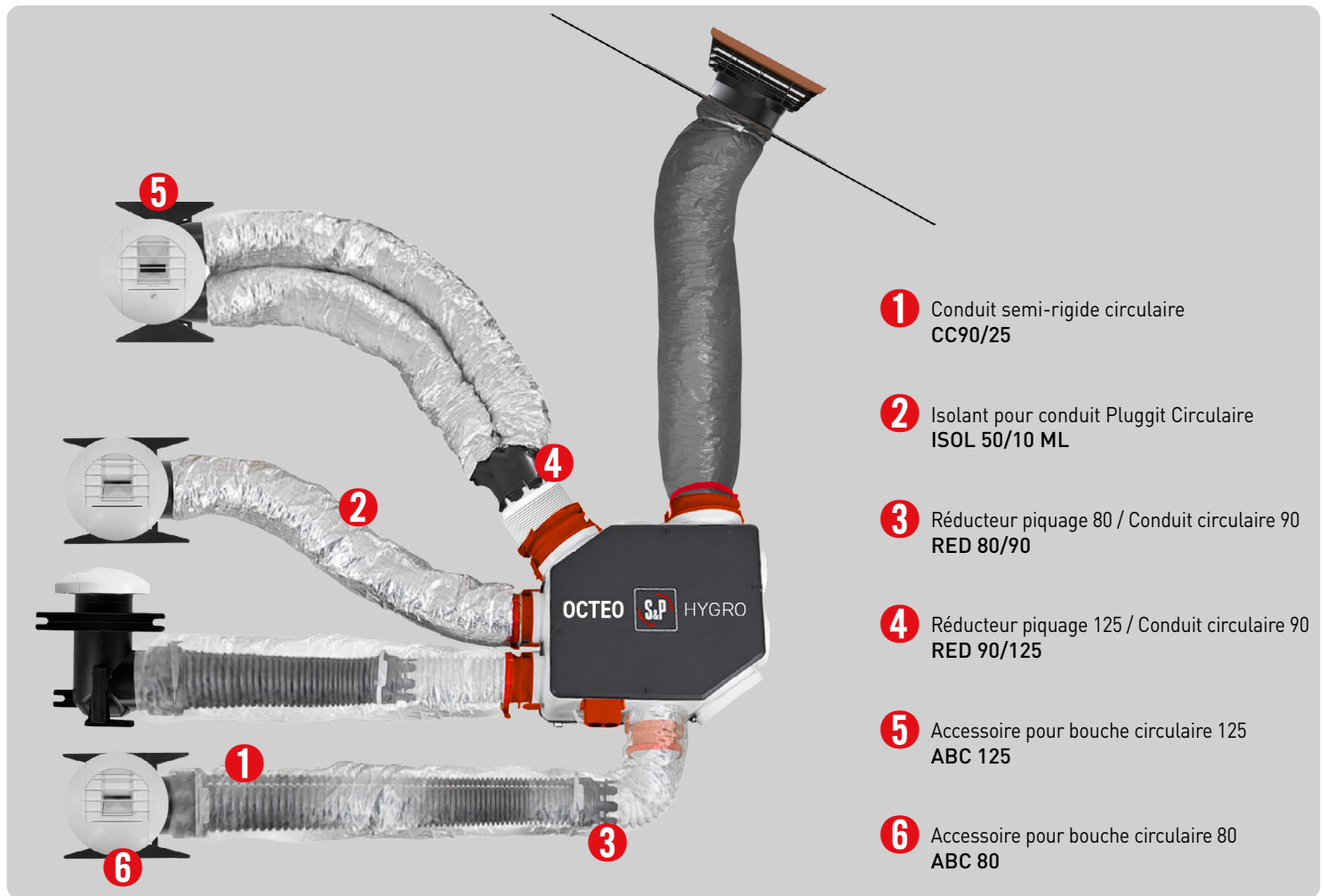
Perte de charge linéaire



Vitesse d'air

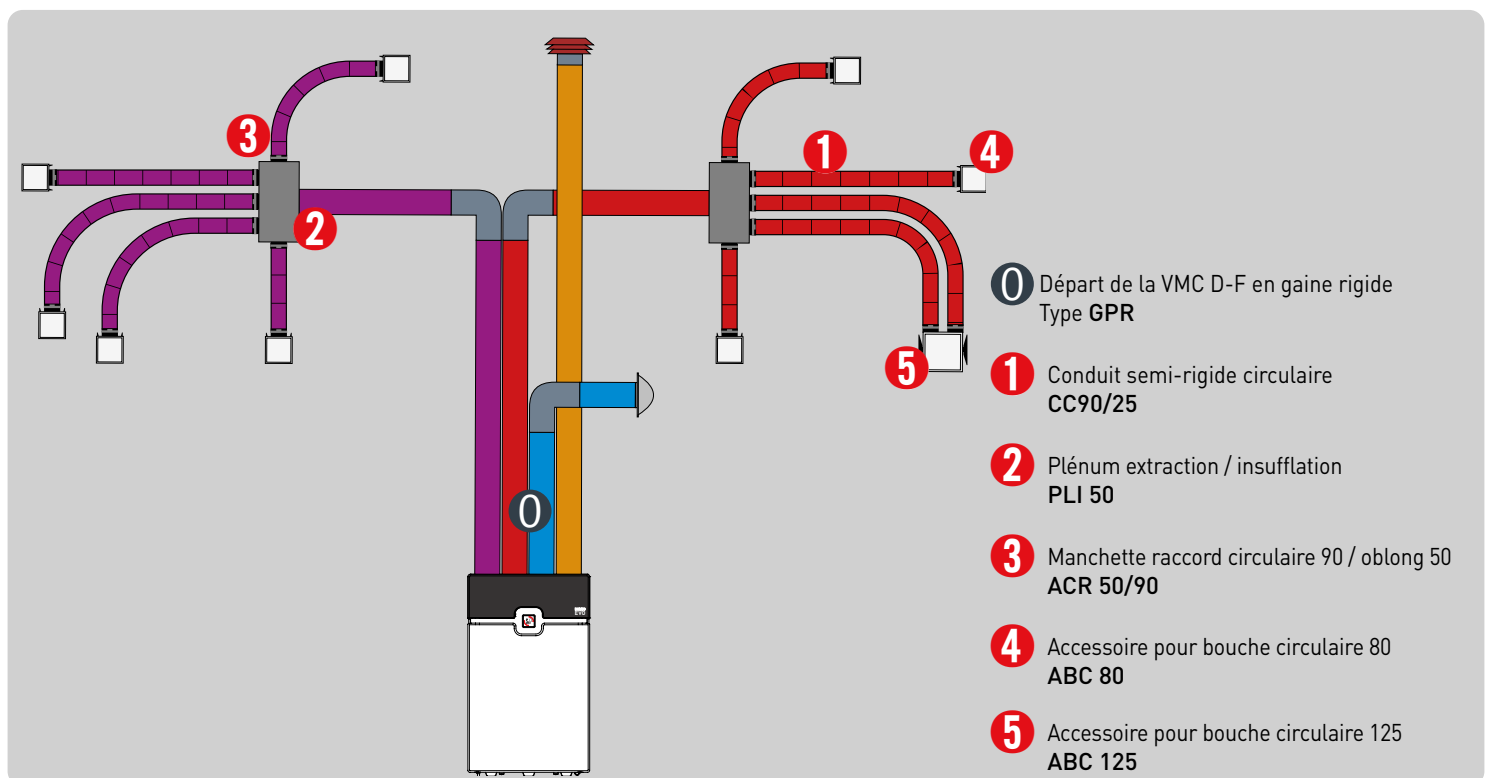


PLUGGIT CIRCULAIRE - UTILISATION AVEC UNE VMC SIMPLE-FLUX



- 1** Conduit semi-rigide circulaire CC90/25
- 2** Isolant pour conduit Pluggit Circulaire ISOL 50/10 ML
- 3** Réducteur piquage 80 / Conduit circulaire 90 RED 80/90
- 4** Réducteur piquage 125 / Conduit circulaire 90 RED 90/125
- 5** Accessoire pour bouche circulaire 125 ABC 125
- 6** Accessoire pour bouche circulaire 80 ABC 80

PLUGGIT CIRCULAIRE - UTILISATION AVEC UNE VMC DOUBLE-FLUX



- 0** Départ de la VMC D-F en gaine rigide Type GPR
- 1** Conduit semi-rigide circulaire CC90/25
- 2** Plénum extraction / insufflation PLI 50
- 3** Manchette raccord circulaire 90 / oblong 50 ACR 50/90
- 4** Accessoire pour bouche circulaire 80 ABC 80
- 5** Accessoire pour bouche circulaire 125 ABC 125

PLUGGIT CIRCULAIRE - GAMME ET ACCESSOIRES



CONDUIT SEMI-RIGIDE PLUGGIT CIRCULAIRE	
Désignation	Code
CC90/25	810430

Conduit circulaire semi-rigide, diamètre 90mm, longueur 25m.



ISOLANT POUR CONDUIT PLUGGIT CIRCULAIRE	
Désignation	Code
ISOL 50/10 ML	810301

Isolant pur conduit CC90/25, longueur 10m.



RÉDUCTEUR PIQUAGE 80 / CONDUIT CIRCULAIRE 90	
Désignation	Code
RED 80/90	865052

Réducteur pour conduit circulaire 90mm (CC90/25) et piquage Ø80mm (bride incluse).



RÉDUCTEUR PIQUAGE 125 / CONDUIT CIRCULAIRE 90	
Désignation	Code
RED 90/125	865053

Réducteur pour conduit circulaire 90mm (CC90/25) 2 sorties et piquage Ø15mm (bride incluse).



MANCHETTE RACCORD CIRCULAIRE 90 / OBLONG 50	
Désignation	Code
ACR 50/90	810418

Manchette de raccordement, connexion réseau circulaire 90mm (CC90/25) à oblong 50x114mm (CO50/25).



MANCHON	
Désignation	Code
MCC90	865054

Manchon PVC rigide pour conduit circulaire 90mm (CC90/25).



ACCESSOIRE POUR BOUCHE CIRCULAIRE	
Désignation	Code
ABC 80	810431
ABC 125	810432

Accessoire conçu pour raccorder toute bouche Ø80mm ou Ø125mm avec un conduit semi-flexible circulaire (CC90) de la gamme PLUGGIT.

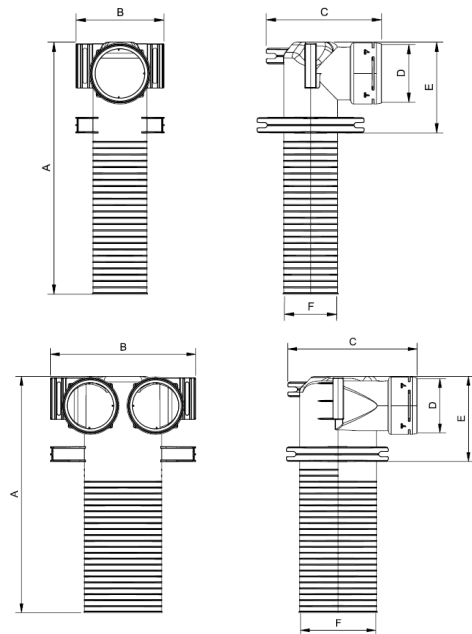
Compatible aussi bien avec une installation verticale qu'horizontale (bouches en faux-plafond ou en paroi).

Possibilité d'intégrer un régulateur de débit (type RDR BP) si nécessaire.



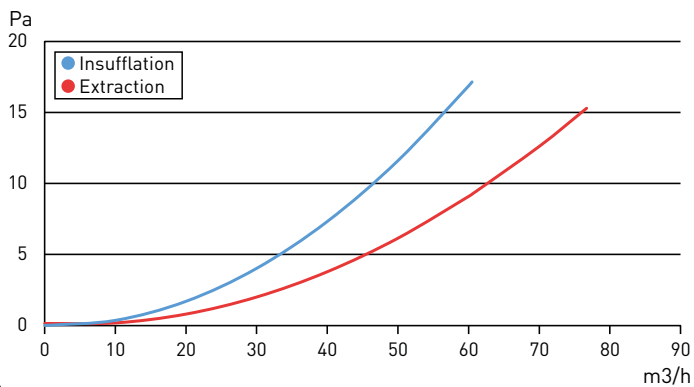
Équipé de fixations réglables permettant d'ajuster la hauteur et de compenser les irrégularités du plancher, il est doté d'un col de 250mm de longueur pour s'adapter à n'importe quelle hauteur de faux plafond, pouvant être coupé pour atteindre la hauteur souhaitée.

Dimensions (mm) - ABC 80 et ABC 125

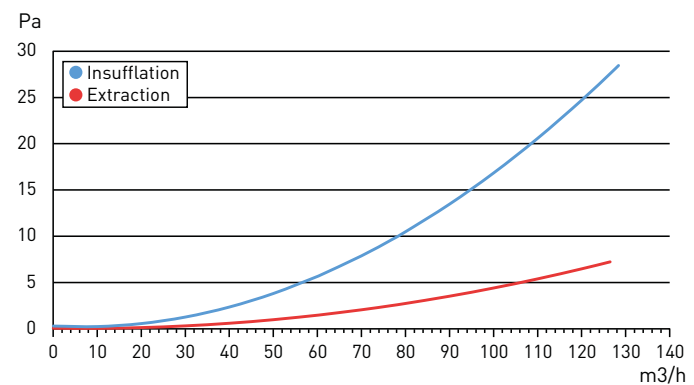


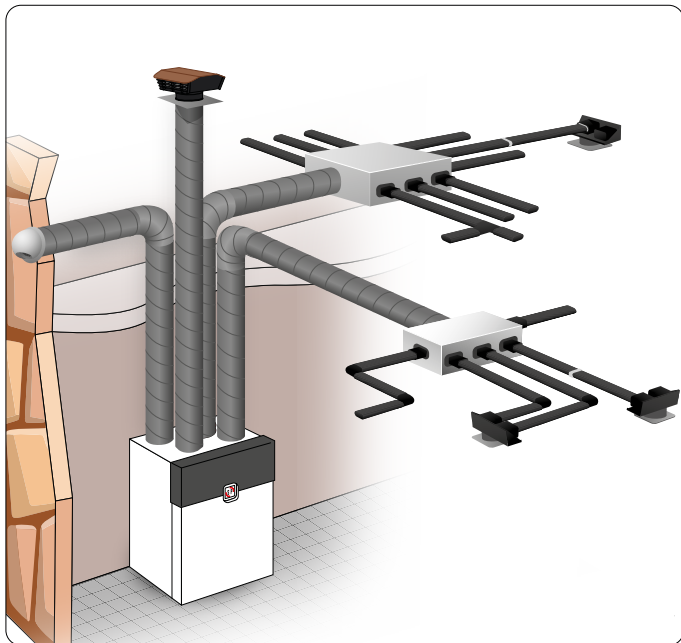
Désignation	A	B	C	D	E	F
ABC 80	399	139	182	90	144	80
ABC 125	399	245	218	90	144	125

ABC 80 - Perte de charge



ABC 125 - Perte de charge





PLUGGIT OBLONG (C050/25) :

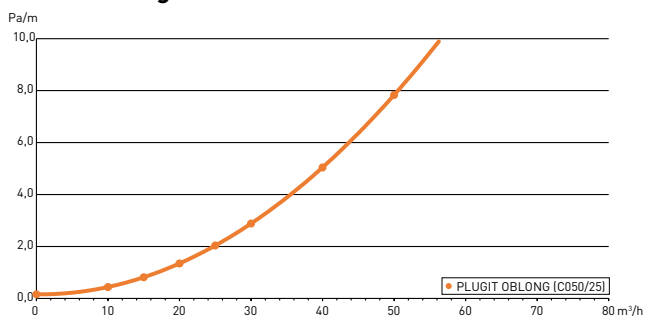
Conduit semi-rigide de très faible hauteur, particulièrement indiqué pour les installations en faux plafond avec peu d'espace disponible en habitat individuel.

Réalisé en polypropylène (PP) avec des accessoires en polystyrène-choc, il associe la facilité d'installation d'un conduit flexible à la résistance d'un conduit rigide, tout en limitant les déformations.

Sa conception interne vise à minimiser les pertes de charge. L'assemblage est réalisé par emboîtement et un accessoire de régulation de débit est disponible.

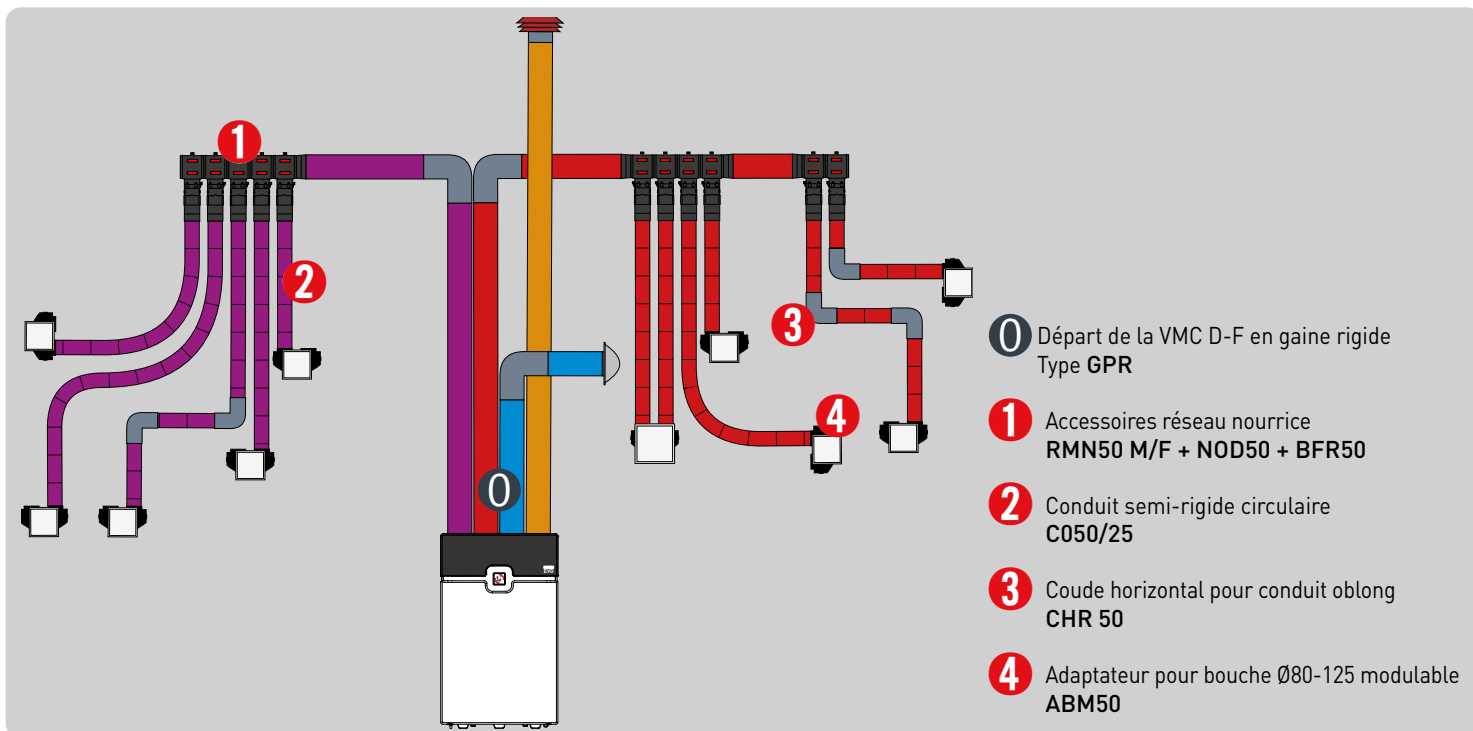
PLUGGIT OBLONG - CARACTÉRISTIQUES TECHNIQUES

Perte de charge linéaire

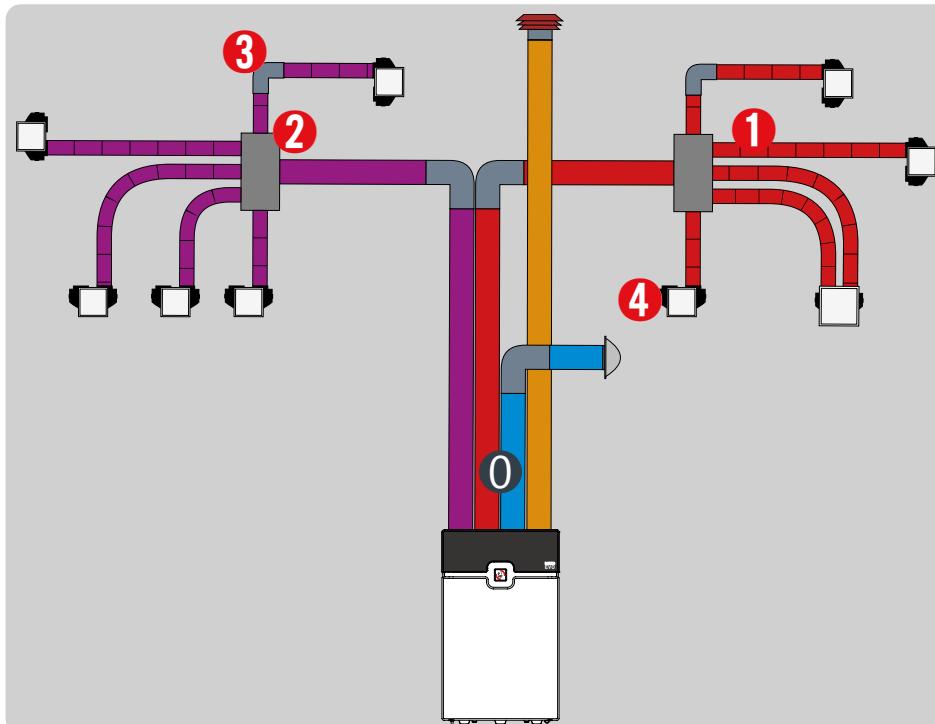


Si l'installation nécessite un débit supérieur à 45 m³/h, il est recommandé de prévoir un réseau en double conduit.

PLUGGIT OBLONG - UTILISATION EN MONTAGE PAR DISTRIBUTION



PLUGGIT OBLONG - UTILISATION EN MONTAGE PAR RÉPARTITION



- 0** Départ de la VMC D-F en gaine rigide Type GPR
- 1** Conduit semi-rigide circulaire CC90/25
- 2** Plénum extraction / insufflation PLI 50
- 3** Coude horizontal pour conduit oblong CHR 50
- 4** Adaptateur pour bouche Ø80-125 modulable ABM50

PLUGGIT OBLONG - GAMME ET ACCESSOIRES

CONDUIT SEMI-RIGIDE PLUGGIT CIRCULAIRE	
Désignation	Code
CO50/25	810400

Conduit oblong semi-rigide 114x50mm (25 m)

Dimensions (mm)

MANCHON DROIT OBLONG	
Désignation	Code
MCR	810401

Manchon droit permettant de relier deux bouts de conduit oblong semi-rigide.

Dimensions (mm)

COUDE VERTICAL OBLONG	
Désignation	Code
CVR50	810402

Coude vertical pour conduit oblong semi-rigide.

Dimensions (mm)

COUDE HORIZONTAL OBLONG	
Désignation	Code
CHR50	810403

Coude horizontal pour conduit oblong semi-rigide.

Dimensions (mm)

TÉ HORIZONTAL OBLONG	
Désignation	Code
THR50	810410

Té horizontal pour conduit oblong CO50/25.

Dimensions (mm)

ÉTRIERS DE FIXATION	
Désignation	Code
FXR50	801404

Étriers de fixation pour conduit oblong semi-rigide CO50/25.

Dimensions (mm)



MANCHETTE RACCORD CIRCULAIRE 80 / C050

Désignation	Code
ACR50/80	810415

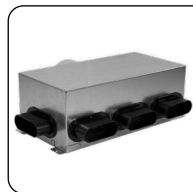
Manchette de raccordement entre un réseau circulaire Ø80mm et oblong.



MANCHETTE RACCORD CIRCULAIRE 125 / 2xC050

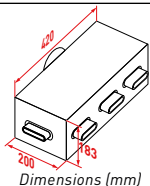
Désignation	Code
ACR50/125	810416

Manchette de raccordement entre un réseau circulaire Ø125mm et 2 sorties oblong.



PLÉNUM 5 PIQUAGES POUR RÉSEAU OBLONG

Désignation	Code
PLI 50/5P	810510



Plénum 5 piquage pour l'extraction/insufflation.

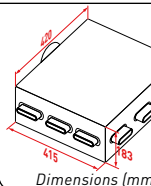
Comprends 1 raccord pour conduit circulaire Ø125mm et 5 piquages pour conduit oblong semi-rigide.

Dimensions (mm)



PLÉNUM 9 PIQUAGES POUR RÉSEAU OBLONG

Désignation	Code
PLI 50/9P	810509



Plénum 9 piquage pour l'extraction/insufflation.

Comprends 1 raccord pour conduit circulaire Ø150-160mm et 9 piquages pour conduit oblong semi-rigide.

Dimensions (mm)

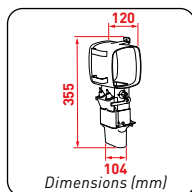


COLLECTEUR MODULAIRE POUR CONDUIT OBLONG

Désignation	Code
NOD50	810406

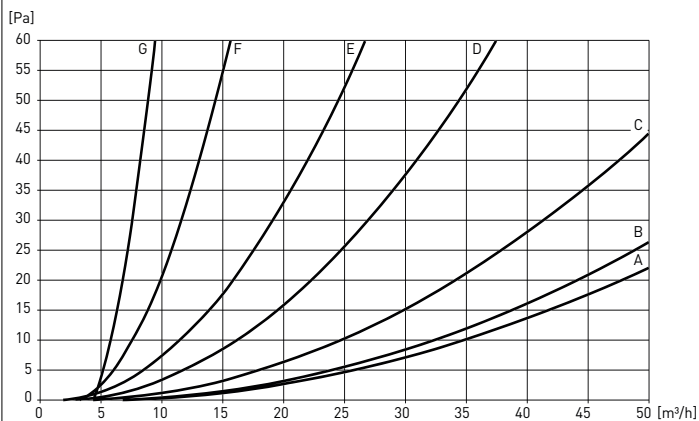
Plénum modulaire, type nourrice de chauffage pour réseau oblong semi-rigide (C050/25).

Comprends un registre de réglage incorporé et une trappe de visite pour le nettoyage du réseau.



Dimensions (mm)

À la sortie du collecteur, un clapet de réglage permet de modifier la section de passage ainsi que la perte de charge, conformément aux courbes ci-dessous.



Il est recommandé de maintenir l'accès aux clapets afin de pouvoir ajuster le réglage ultérieurement si nécessaire.



BOUCHON POUR COLLECTEUR

Désignation	Code
BFR50	810407

Bouchon pour collecteur type NOD50.

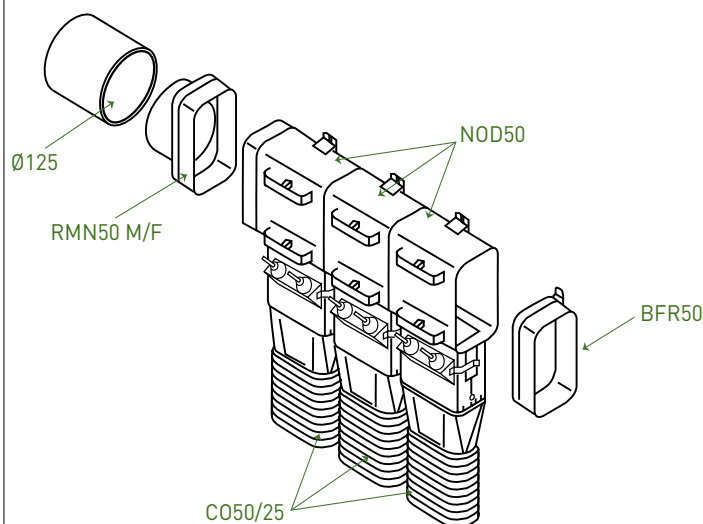


ADAPTATEUR POUR COLLECTEUR

Désignation	Code
RMN50 M/F	810408

Adaptateur réseau circulaire Ø125mm pour l'installation d'un collecteur type NOD50.

Composition d'un collecteur oblong à trois branches





ADAPTATEUR MODULABLE POUR BOUCHE	
Désignation	Code
ABM50	810511

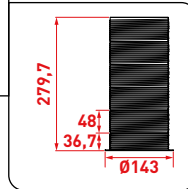
*Adaptateur modulable pour bouche Ø80-100-125mm.
Permet le raccord d'une bouche à jusqu'à deux conduits semi-rigides oblongs.*



Modulable, l'ABM50 permet de réaliser une connexion verticale ou horizontale.

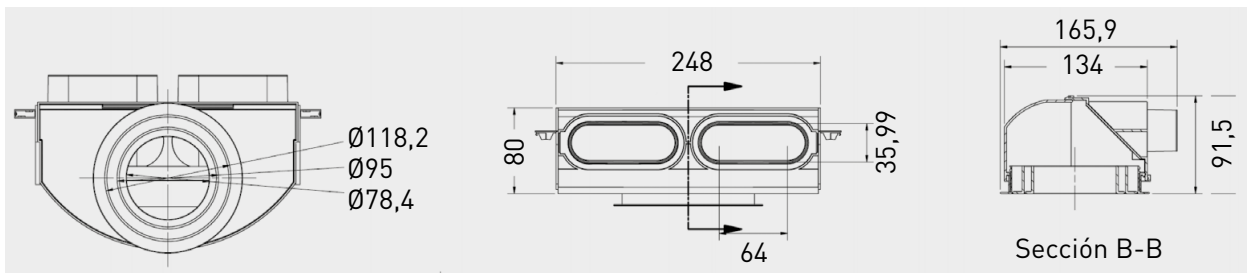


RALLONGE POUR ABM50	
Désignation	Code
MTA50	810512



Rallonge sécable de traversée de dalle pour ABM50.

Dimensions (mm) - ABM50





S&P France
Avenue de la Côte Vermeille
66300 THUIR
04 68 530 260
www.solerpalau.fr

Rev. 2026-03-17

