



FICHE TECHNIQUE

MBE RC



MBE RC010

MBE RC



Application :

- Intégration en réseau horizontal ou vertical circulaire.
- Chauffage en soufflage
- Dégivrage
- Température de sortie maximale

Les batteries électriques de la gamme **MBE** sont des modules de chauffage conçus pour être intégrés dans des systèmes de ventilation avec gaines métalliques circulaires, en position horizontale ou verticale.

Elles permettent de chauffer rapidement l'air soufflé dans les réseaux de ventilation, que ce soit dans des bâtiments tertiaires ou industriels, jusqu'à une température maximale de 50 °C.

Caractéristiques principales :

- Diamètres disponibles : de 125 à 500 mm.
- Puissances : de 300 à 18 000 W.
- Alimentation : versions monophasées 230V ou triphasées 400V.

Deux versions disponibles :

- **MBE RC** : fonctionnement autonome.
- **MBE RC010** : pilotage possible via un signal analogique 0-10V, pour une régulation externe précise et adaptable.

Les résistances chauffantes en inox 316 sont très résistantes et durables. La virole circulaire et le boîtier en acier traité Aluzinc offrent une protection IP44, ce qui les rend adaptés aux environnements difficiles.

CARACTÉRISTIQUES TECHNIQUES

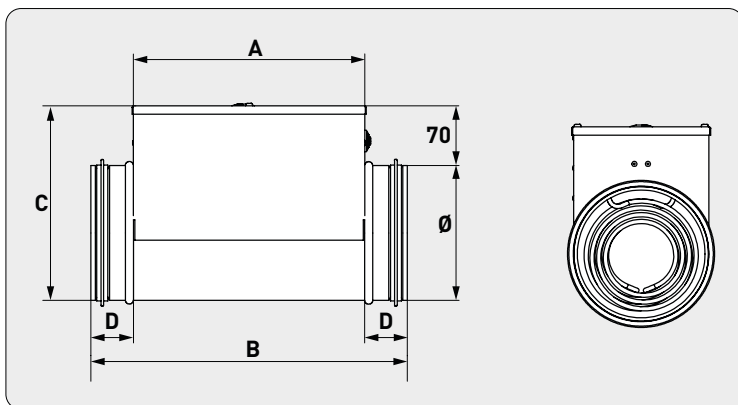
BATTERIE ÉLECTRIQUE A RÉGULATION INTÉGRÉE (MONOPHASÉE 230V)							
Désignation	Code S&P	Ø (mm)	Puiss. (W)	Intensité (A)	Débit (m³/h)		Poids (kg)
					Mini.	Maxi.	
MBE RC 125 900W M	680394	125	900	4,1	70	440	2,4
MBE RC 125 1200W M	680395	125	1200	5,5	70	440	2,7
MBE RC 125 1800W M	680396	125	1800	8,2	70	440	2,9
MBE RC 160 900W M	680397	160	900	4,1	110	720	3,1
MBE RC 160 1800W M	680398	160	1800	8,2	110	720	3,3
MBE RC 160 2700W M	680399	160	2700	13,3	110	720	3,6
MBE RC 200 2100W M	680400	200	2100	9,6	170	1150	3,9
MBE RC 200 3000W M	680401	200	3000	13,7	170	1150	4,0
MBE RC 250 2100W M	680402	250	2100	9,6	270	1800	6,9
MBE RC 250 3000W M	680403	250	3000	13,7	270	1800	7,0
MBE RC 315 2100W M	680404	315	2100	9,6	420	2850	10,0
MBE RC 315 3000W M	680405	315	3000	13,7	420	2850	10,5
MBE RC 315 4000W M	680406	315	4000	18,2	420	2850	11,0
MBE RC 400 3000W M	680407	400	3000	13,7	680	4600	11,0
MBE RC 400 5000W M	680408	400	5000	22,8	680	4600	12,1
BATTERIE ÉLECTRIQUE A RÉGULATION INTÉGRÉE (TRIPHASÉE 400V)							
Désignation	Code S&P	Ø (mm)	Puiss. (W)	Intensité (A)	Débit (m³/h)		Poids (kg)
					Mini.	Maxi.	
MBE RC 200 6000W TRI	680085	200	6000	8,7	170	1150	5
MBE RC 250 6000W TRI	680086	250	6000	8,7	270	1800	7,3
MBE RC 250 9000W TRI	680087	250	9000	13	270	1800	8,9
MBE RC 250 12000W TRI	680088	250	12000	17,3	270	1800	9,9
MBE RC 315 6000W TRI	680089	315	6000	8,7	420	2850	9,2
MBE RC 315 9000W TRI	680090	315	9000	13	420	2850	10,8
MBE RC 315 12000W TRI	680091	315	12000	17,3	420	2850	11,4
MBE RC 400 6000W TRI	680092	400	6000	8,7	680	4600	11,1
MBE RC 400 9000W TRI	680093	400	9000	13	680	4600	13,1
MBE RC 400 12000W TRI	680094	400	12000	17,3	680	4600	14
MBE RC 500 18000W Tri+N	680095	500	18000	26	1060	7200	17,8

BATTERIE ÉLECTRIQUE A RÉGULATION PILOTÉE PAR SIGNAL 0-10V (MONOPHASÉE 230V)							
Désignation	Code S&P	Ø (mm)	Puiss. (W)	Intensité (A)	Débit (m³/h)		Poids (kg)
					Mini.	Maxi.	
MBE RC010 125 600W M	680383	125	600	4,1	70	440	2,4
MBE RC010 125 900W M	680384	125	900	5,5	70	440	2,7
MBE RC010 125 1200W M	680386	125	1200	8,2	70	440	2,9
MBE RC010 160 2100W M	680380	160	2100	9,6	110	720	3,4
MBE RC010 200 600W M	680371	200	600	2,8	170	1150	3,7
MBE RC010 200 1200W M	680385	200	1200	5,5	170	1150	3,8
MBE RC010 200 3000W M	680381	200	3000	13,7	170	1150	4,0
MBE RC010 250 1200W M	680387	250	1200	5,5	270	1800	6,8
MBE RC010 250 3000W M	680372	250	3000	13,7	270	1800	7,0
MBE RC010 315 900W M	680388	315	900	4,1	420	2850	8,7
MBE RC010 315 1500W M	680389	315	1500	6,9	420	2850	8,8
MBE RC010 315 3000W M	680373	315	3000	13,7	420	2850	10,5
MBE RC010 400 3000W M	680390	400	3000	17,7	680	4600	11,0
MBE RC010 400 5000W M	680382	400	5000	22,8	680	4600	12,1
-	-	-	-	-	-	-	-
BATTERIE ÉLECTRIQUE A RÉGULATION PILOTÉE PAR SIGNAL 0-10V (TRIPHASÉE 400V)							
Désignation	Code S&P	Ø (mm)	Puiss. (W)	Intensité (A)	Débit (m³/h)		Poids (kg)
					Mini.	Maxi.	
MBE RC010 315 6000W TRI	680374	315	6000	8,7	420	2850	9,2
MBE RC010 315 9000W TRI	680375	315	9000	13,0	420	2850	10,8
MBE RC010 315 12000W TRI	680376	315	12000	17,3	420	2850	11,4
MBE RC010 400 9000W TRI	680377	400	9000	13,0	680	4600	13,1
MBE RC010 400 12000W TRI	680378	400	12000	17,3	680	4600	14
MBE RC010 500 18000W TRI	680391	500	18000	26,0	1060	7070	17,8

CARACTÉRISTIQUES GÉNÉRALES

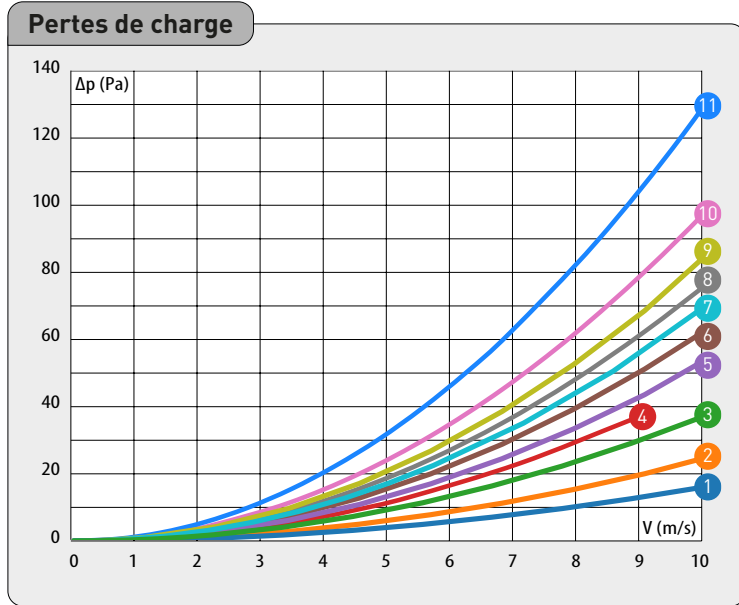
Modèles MBE RC	Modèles MBE RC010
Construction	
Virole et boîtier de raccordement en acier Aluzinc, résistant à la corrosion.	Virole et boîtier de raccordement en acier Aluzinc, résistant à la corrosion.
Indice de protection IP44 avec joints étanches (classe C).	Indice de protection IP44 avec joints étanches (classe C).
Passes-câbles à découper.	Passes-câbles à découper.
Éléments chauffants en acier inoxydable 304.	Éléments chauffants en acier inoxydable 304.
Sonde de gaine (IP20) pour mesurer la température de l'air.	
Boîtier de commande (IP20) avec une sonde d'ambiance et un potentiomètre de réglage de la température de consigne (0 à 30 °C).	
Fonctionnement	
Vitesse d'air recommandée : entre 1,5 m/s et 10 m/s	Vitesse d'air recommandée : entre 1,5 m/s et 10 m/s
Deux modes de régulation : - Régulation de la température de soufflage en gaine. - Régulation de la température d'ambiance avec limitation basse et haute de la température au soufflage (+15°C/+40°C).	Puissance de chauffe pilotée par un signal 0-10V externe en provenance d'une CTA simple ou double-flux avec sa propre régulation de température.
Sécurité	
Capteur de débit d'air : empêche le fonctionnement sans ventilation.	Capteur de débit d'air : empêche le fonctionnement sans ventilation.
Deux thermostats de sécurité : 50 °C à réarmement automatique et 100 °C à réarmement manuel	Deux thermostats de sécurité : 50 °C à réarmement automatique et 100 °C à réarmement manuel
Coupeure automatique de l'alimentation en cas de surchauffe : - Directement via les thermostats (jusqu'à 3 kW en monophasé) - Via un contacteur intégré au-delà	Coupeure automatique de l'alimentation en cas de surchauffe : - Directement via les thermostats (jusqu'à 3 kW en monophasé) - Via un contacteur intégré au-delà
Relais auxiliaire (contacts NO+NF) pour signaler une surchauffe à la régulation (CTA ou GTC)	Relais auxiliaire (contacts NO+NF) pour signaler une surchauffe à la régulation (CTA ou GTC)
Fonctionnement asservi à la ventilation obligatoire	Fonctionnement asservi à la ventilation obligatoire
Temporisation à l'arrêt du ventilateur recommandée pour refroidir les résistances après l'arrêt (accessoire Tempo MCR1)	Temporisation à l'arrêt du ventilateur recommandée pour refroidir les résistances après l'arrêt (Régulation de la CTTA)
Régulation	
Convertisseur de puissance électronique (type Triac)	Convertisseur de puissance électronique (type Triac)
3 voyants d'état : alimentation, chauffe, défaut	3 voyants d'état : alimentation, chauffe, défaut
Entrée numérique pour commande à distance	Entrée numérique pour commande à distance
Communication Modbus RTU via port RS485	Communication Modbus RTU via port RS485

DIMENSIONS (mm)



Ø(mm)	Puissance (W)	A	B	C	D
125	Toutes puissances	276	373	195	48,5
160	Toutes puissances	276	373	230	48,5
200	Toutes puissances	276	373	270	48,5
250	Toutes puissances	276	373	320	48,5
315	Toutes puissances	276	376	385	50
	Modèle 12000W	400	500	385	50
400	Toutes puissances	276	376	470	50
	Modèle 12000W	400	500	470	50
500	Modèle 18000W	530	630	570	50

CARACTÉRISTIQUES AÉRAULIQUES



Diamètre Ø (mm)		125	160	200	250	315	450
Débit mini. (m³/h)		70	110	170	270	420	680
Puissance	Tension						
		900	230V	6	9		
1200	230V	8					
1800	230V	10	9				
2100	230V			4	2	1	
2700	230V		11				
3000	230V			7			1
9000	400V					5	3
12000	400V					7	5

ACCESSOIRES



TEMPORISATION A L'ARRÊT DU VENTILATEUR	
CAISSON FILTRE	Code
TEMPO MCR1	710018



S&P France
Avenue de la Côte Vermeille
66300 THUIR
04 68 530 260
www.solerpalau.fr

Rev. 2025/11/27

