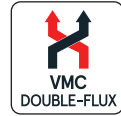




FICHE TECHNIQUE

Gamme ORKA





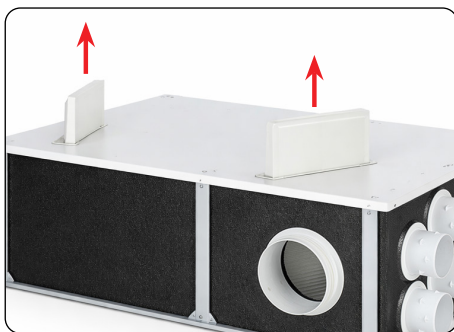
La VMC double flux ORKA est conçue pour les logements individuels.

Elle est équipée d'un échangeur thermique à contre-flux offrant un rendement pouvant atteindre 90 % (selon modèle). Elle assure un renouvellement continu de l'air en récupérant la chaleur de l'air extrait pour préchauffer l'air neuf insufflé dans les pièces principales, tandis que l'air vicié est évacué depuis les pièces techniques via un réseau de gaines isolées. L'appareil intègre deux ventilateurs centrifuges (soufflage et extraction) avec moteurs 230 V – 50 Hz, classe B, à 3 vitesses, conçus pour un fonctionnement permanent.

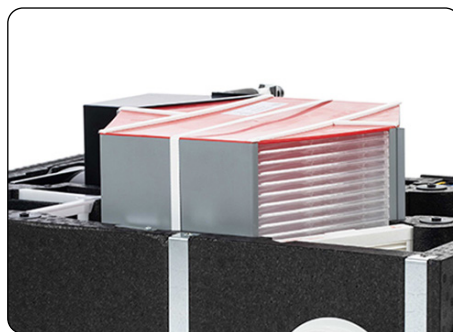
Elle est également dotée d'un by-pass manuel, d'une alarme de remplacement des filtres et d'un système de filtration comprenant un filtre M5 à l'insufflation et un filtre G4 à l'extraction.

Sa conception multi-positions permet une installation au sol ou en faux plafond.

En cas de basses températures extérieures, l'ajout d'une batterie de préchauffage est recommandé pour garantir un fonctionnement optimal.



Accès facile pour l'entretien et le nettoyage des filtres.



Échangeur très haut rendement
(Modèle ORKA BP THR)
Conçu à partir de plaques en PET



Échangeur haut rendement
(Modèle ORKA BP HR)
Conçu à partir de plaques de polypropylène.



Gestion des condensats
Raccordement prévu pour l'évacuation des condensats issus de l'échange thermique.



Joint d'étanchéité intégrés
Piquages circulaires équipés de joints pour garantir une parfaite étanchéité.



Interrupteur déporté inclus
Deux positions disponibles :
• By-pass
• Commande de vitesses



Minuterie (Timer)
Détection de l'encrassement des filtres grâce à une minuterie électronique amovible.

CARACTÉRISTIQUES GÉNÉRALES

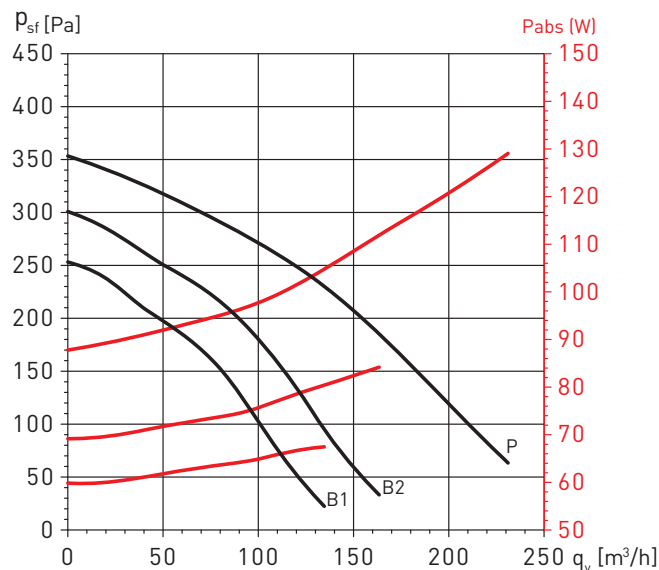
Modèle	ORKA BP HR70	KIT ORKA BP HR70	ORKA BP THR92	KIT ORKA BP THR92
Code	604042	604044	604040	604041
Type de logement	du T1 au T7		du T1 au T7	
Commande déportée	Filaire		Filaire	
Filtration	G4 (ISO Coarse 65%)		G4 (ISO Coarse 65%)	
By-pass 100%	<input checked="" type="checkbox"/>		<input checked="" type="checkbox"/>	
Alarme filtre	Boitier alarme filtre déportable		Boitier alarme filtre déportable	
Raccordement réseau extraction	4x Ø80mm + 1x Ø125mm		4x Ø80mm + 1x Ø125mm	
Raccordement réseau insufflation	1x Ø125mm (modifiable en Ø150mm ou Ø160mm)		1x Ø125mm (modifiable en Ø150mm ou Ø160mm)	
Raccordement réseau prise d'air	1x Ø125mm (modifiable en Ø150mm ou Ø160mm)		1x Ø125mm (modifiable en Ø150mm ou Ø160mm)	
Raccordement réseau rejet	1x Ø125mm (modifiable en Ø150mm ou Ø160mm)		1x Ø125mm (modifiable en Ø150mm ou Ø160mm)	
Montage mural	<input checked="" type="checkbox"/>		Support SPM ORKA (Accessoire non fourni)	
Bouchons Ø80mm	2x Ø80mm		2x Ø80mm	
Colliers montage gaine	-	8x CX125	-	8x CX125
Plénum universel	-	1x 8 piquages	-	1x 8 piquages
Bouches d'insufflation	-	7x Ø80	-	7x Ø80
Bouches d'extraction	-	3x Ø80 + 1x Ø125	-	3x Ø80 + 1x Ø125
Classe énergétique	D	D	B	B

CARACTÉRISTIQUES GÉNÉRALES

Il est impératif de vérifier que les caractéristiques électriques du moteur (tension, intensité, fréquence, etc.), indiquées sur sa plaque signalétique, sont compatibles avec celles de l'installation.

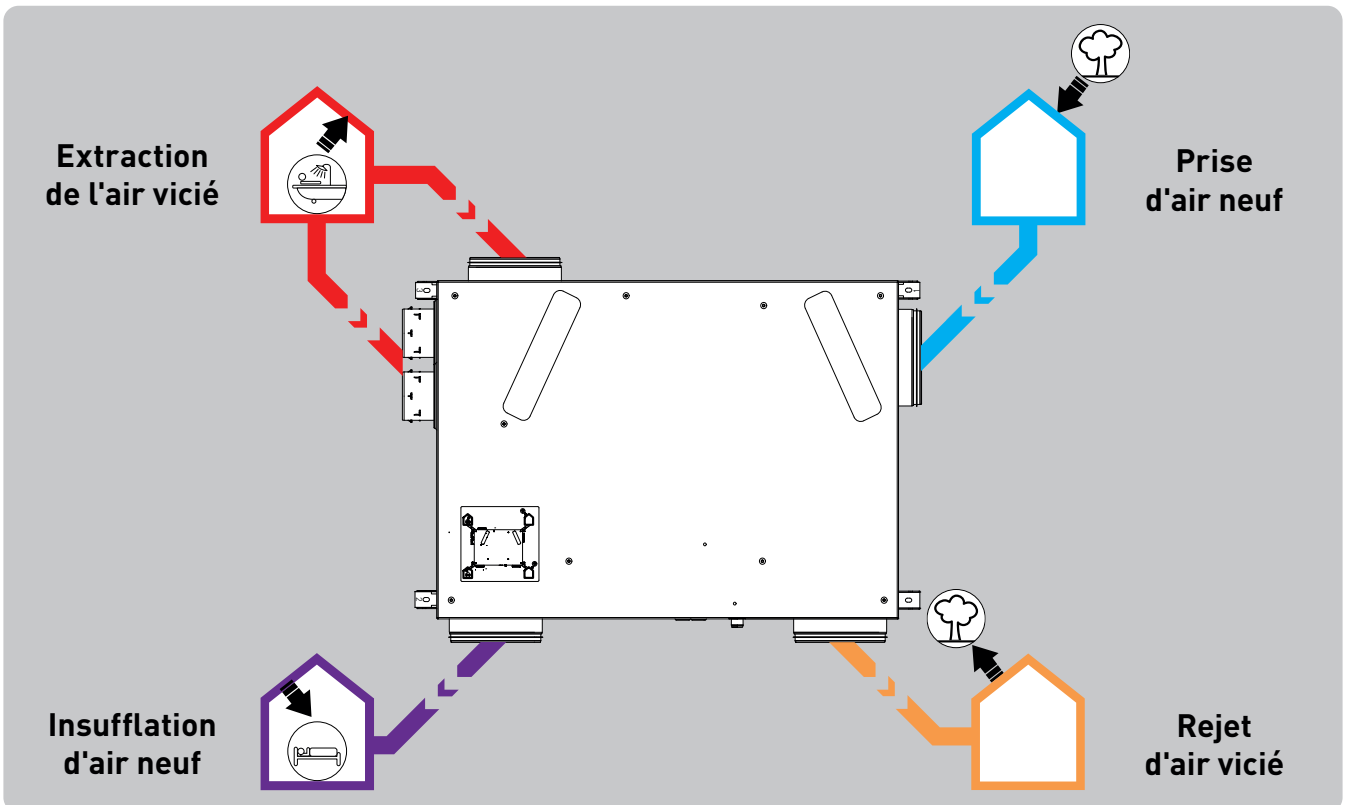
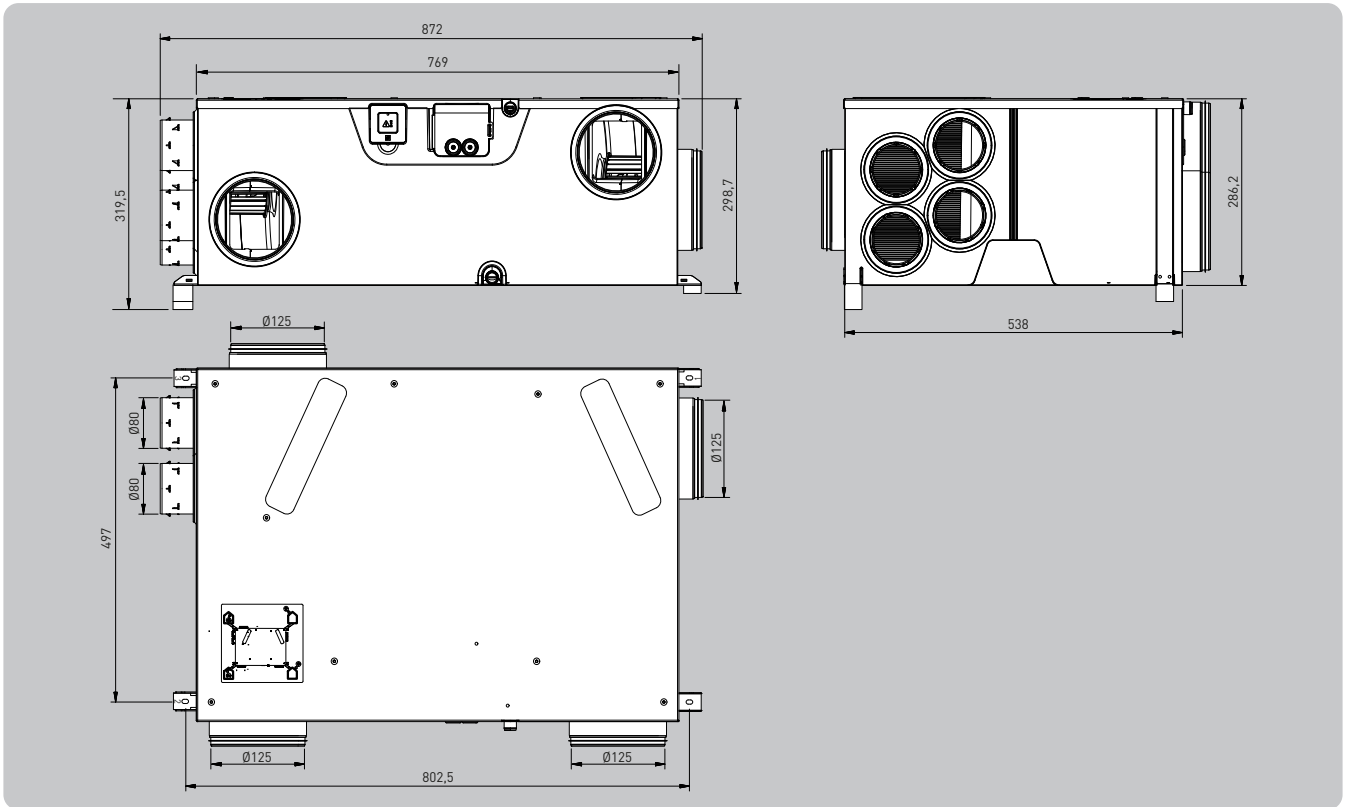
Modèle	Tension (V)	Puissance absorbée maxi. à rejet libre (W)	Rendement au débit de référence*	Niveau de pression sonore (dB(A))	Poids (kg)
ORKA BP THR92	230	145	85	52	20
ORKA BP HR70	230	145	66	52	20

* Conditions de référence : température extérieure 5 °C (humidité relative non significative) et température intérieure 25 °C avec une humidité relative de 30 %.

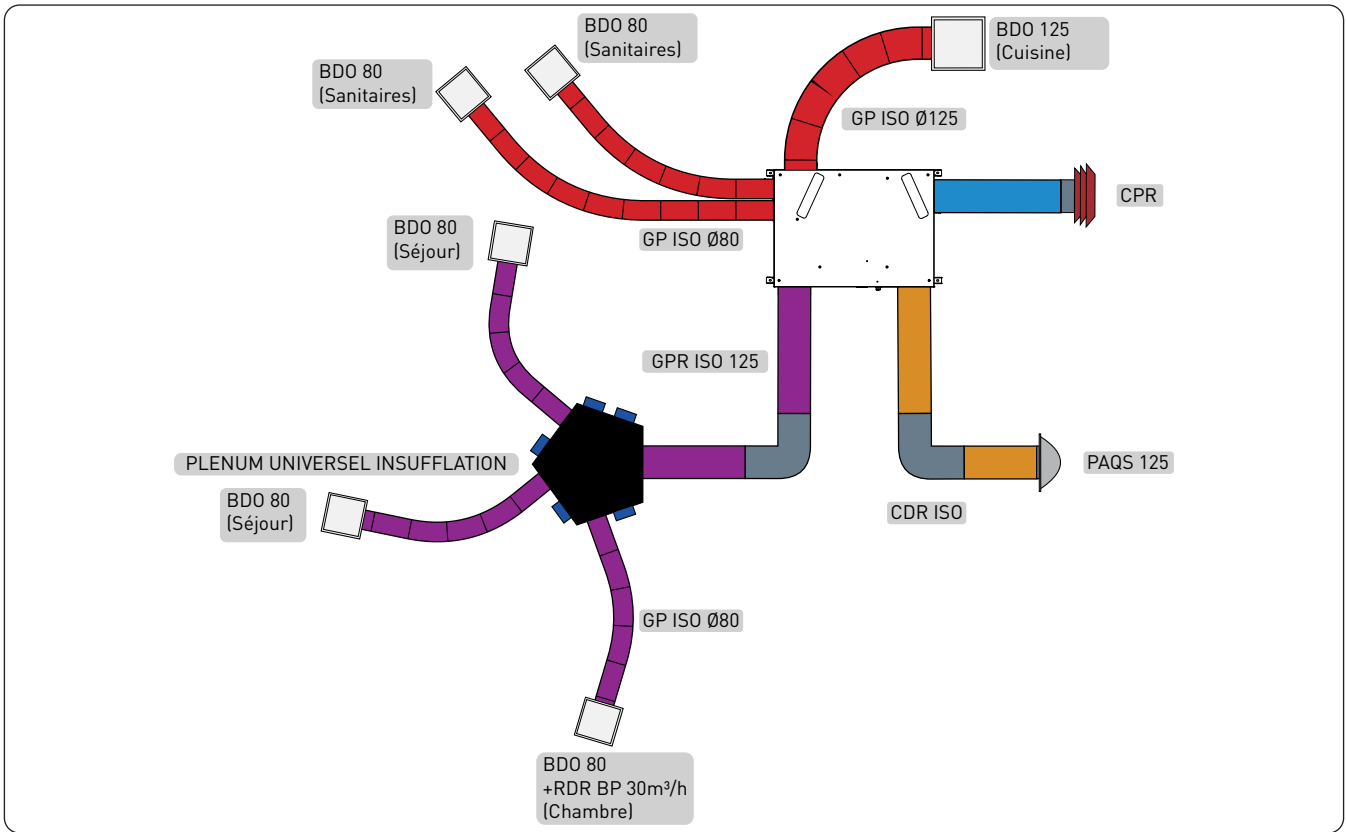


Courbes B1 et B2: Petite vitesse
Courbe P: Boost cuisine

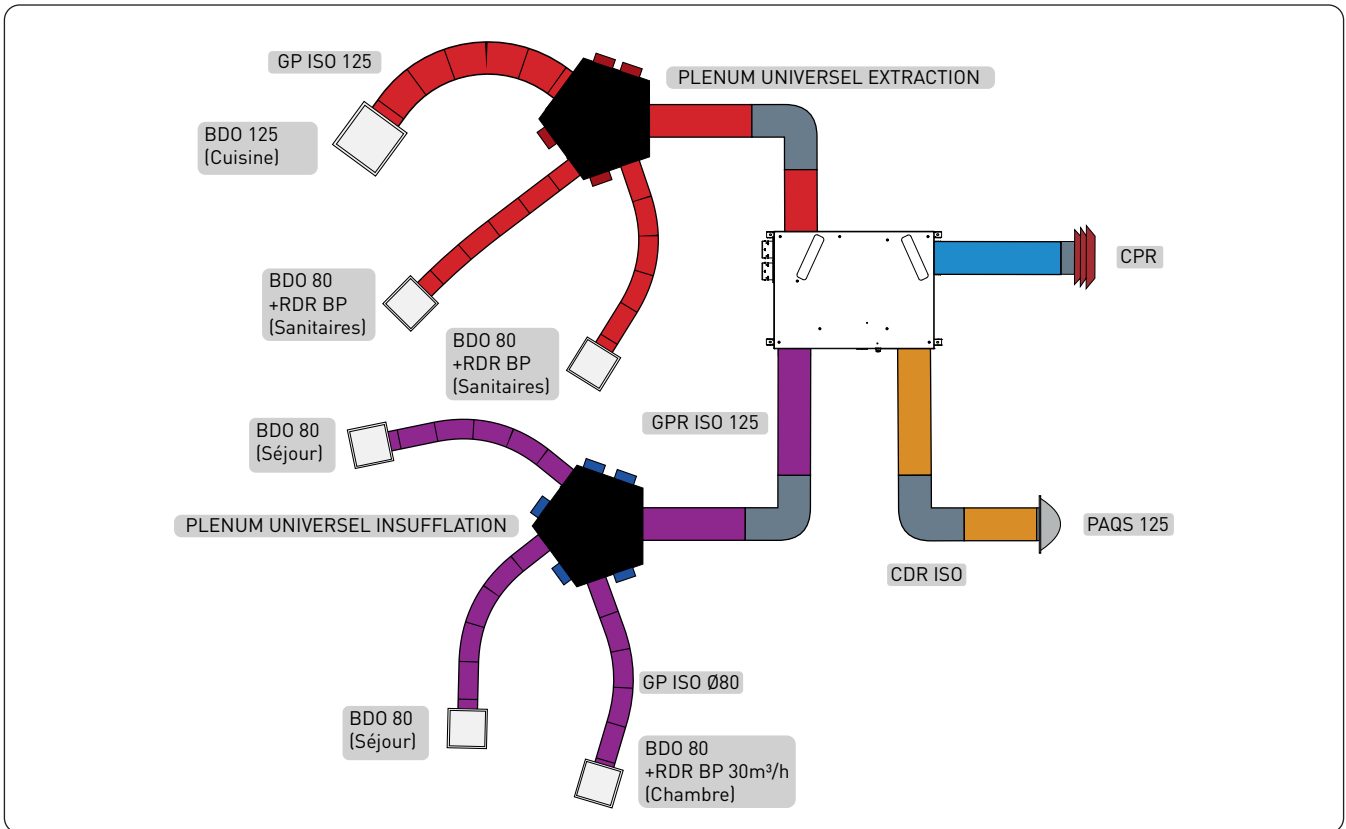
DIMENSIONS (mm)



EXEMPLE DE MONTAGE TYPE "RÉPARTITION MIXTE"



EXEMPLE DE MONTAGE TYPE "RÉPARTITION AVEC PLENUM"



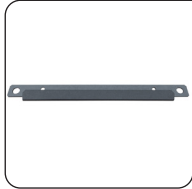
ACCESSOIRES



FILTRES DE RECHANGE	
Désignation	Code
FILTRE ORKA X2	604924

Il est recommandé d'entretenir très régulièrement et de changer si nécessaire les filtres pour en conserver les qualités aérauliques et d'hygiène (indication d'encrassement sur la télécommande).
 Filtre insufflation : protection occupants, Filtre extraction : protection échangeur.
 Accès direct sur glissières. 100% recyclables.

INSUFFLATION		EXTRACTION	
Norme EN 779	Norme ISO 16890	Norme EN 779	Norme ISO 16890
G4	Coarse ≥ 60%	G4	Coarse ≥ 60%



ACCESSOIRE DE MONTAGE MURAL POUR ORKA BP THR	
Désignation	Code
SPM ORKA	600928

BOUCHES D'EXTRACTION & ACCESSOIRES DE RÉGULATION



BOUCHE D'EXTRACTION EXTRA PLATE		
Désignation	Code	Ø (mm)
BDO 80	855015	80
BDO 125	855016	125



BOUCHE D'EXTRACTION		
Désignation	Code	m³/h
RDR BP 80/15	850525	15
RDR BP 80/30	850527	30



BOUCHE D'EXTRACTION EXTRA PLATE		
Désignation	Code	Ø (mm)
BOAP 80	857583	80
BOAP 125	857584	125



BOUCHE D'EXTRACTION		
Désignation	Code	Ø (mm)
BOCP 80	850021	80
BOCP 125	850020	125

GAINES SOUPLE ISOLÉE



GAINES PVC ISOLÉE 25mm		
Désignation	Code	Ø (mm)
GP ISO 80/25	813920	80
GP ISO 125/25	813922	125



GAINES PVC ISOLÉE 50mm		
Désignation	Code	Ø (mm)
GP ISO 80/50	813930	80
GP ISO 125/50	813932	125

CONDUIT RIGIDE



CONDUIT RIGIDE ISOLE		
Désignation	Code	Ø (mm)
GPR ISO 125	810100	125

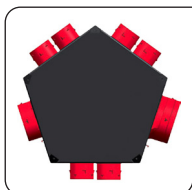


MANCHON DE RACCORD ISOLE		
Désignation	Code	Ø (mm)
MFR ISO 125	810503	125

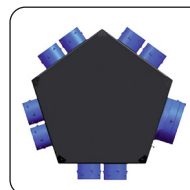


COUDE ISOLE		
Désignation	Code	Angle (°)
CDR ISO 125/30	813920	30
CDR ISO 125/45	813922	45
CDR ISO 125/90	810102	90

PLÉNOMS ISOLES

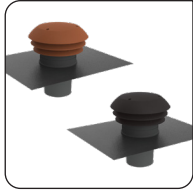


PLÉNUM D'EXTRACTION	
Désignation	Code
PLENUM ISO EXT 6P/125	890030

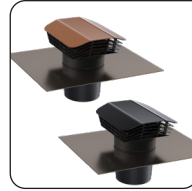


PLÉNUM D'INSUFFLATION	
Désignation	Code
PLENUM ISO INS 8P/125	890031

PRISES D'AIR ET REJETS



CHAPEAU TOITURE type CPR		
Désignation	Code	Couleur
CPR 125 Tuile	876001	Tuile
CPR 125 Ardoise	876003	Ardoise



CHAPEAU TOITURE type CTP		
Désignation	Code	Couleur
CT2P 125 Tuile	872010	Tuile
CT2P 125 Ardoise	872012	Ardoise



PRISE D'AIR EN FAÇADE		
Désignation	Code	Ø (mm)
PAQS 125 INOX	870253	125



S&P France
Avenue de la Côte Vermeille
66300 THUIR
04 68 530 260
www.solerpalau.fr

Rev. 2026-03-31

