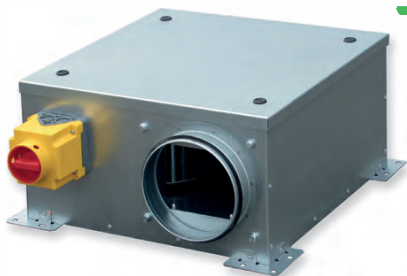




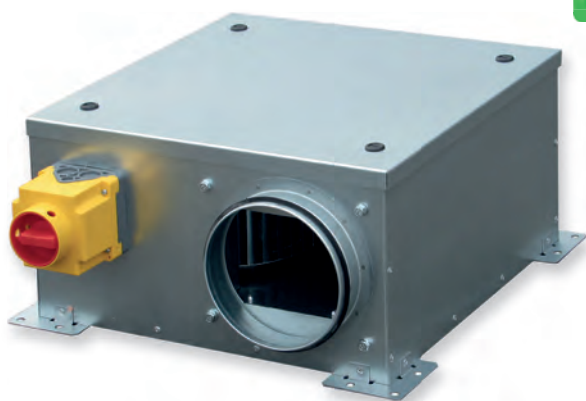
**FICHE  
TECHNIQUE**

# CATB/CATB MP



# CATB/CATB MP

## Caissons de ventilation extra-plats



### + LES PLUS

- Extra-plat : hauteur à partir de 23 cm
- Faible niveau sonore
- Isolation 10, 25 ou 50 mm
- Installation multi-positions
- Installation rapide et étanche (à joint)
- Raccordement circulaire en ligne ou multipiquages
- Moteur 3 vitesses

### ✓ APPLICATIONS

- Destinés à l'extraction ou l'introduction d'air
- Ventilation de logement individuel
- Ventilation de process
- Installation à l'intérieur ou à l'extérieur
- Montage mural, au sol ou plafond, horizontal ou vertical.

### ✓ GAMME

- Débits de 50 à 1 200 m<sup>3</sup>/h
- Caissons :
  - CATB : standard
  - CATB ISO : Isolation 25 mm
  - CATB ISO 50 : Isolation 50 mm
  - CATB MP : Multi-piquages
  - CATB MP ISO : Multi-piquages + isolation 10 mm

\* Sauf CATB 012 non conforme ERP - UVNR

### ✓ CARACTERISTIQUES GENERALES

#### Construction

- Caisson en tôle d'acier galvanisé équipé de 4 pattes de fixation.
- Ventilateur simple ouïe à action.
- Entraînement direct.
- Couvercle démontable par 2 ou 4 verrous 1/4 de tour.
- Piquages de raccordement à joint.
- CATB/I : Interrupteur de proximité cadenassable avec renvoi de position monté/câblé.
- CATB/DI : CATB/I + dépressostat monté, non raccordé aérauliquement, à régler sur chantier.
- CATB MP : Caisson 4 piquages Ø 125 mm à l'aspiration permettant la réalisation d'un réseau en pieuvre Ø 125 mm sans réduction jusqu'à la bouche d'extraction. Livré avec 2 bouchons galva Ø 125 mm pour piquages non utilisés.

#### Motorisation

- Protection thermique incorporée à réarmement manuel
- 3 vitesses
- CATB 002 : Moteur IP44 à rotor extérieur monophasé 230V, 50Hz, classe B
- CATB 005 et 008 : Moteur IP44 à rotor extérieur monophasé 230V, 50Hz, classe F
- CATB 012 : Moteur IP55 asynchrone monophasé 230V, 50Hz, classe F

#### Isolation

- CATB :
  - Isolation acoustique 25 mm, classement M0 (CATB ISO).
  - Isolation acoustique 50 mm, densité laine de roche 70 kg/m<sup>3</sup>, revêtue d'un voile haute vitesse tissé, classement M0 ou A2 s1 d0 selon la norme EN 13 501.1.
- CATB MP :
  - Isolation acoustique 10 mm, classement M1.

# CATB/CATB MP

## Caissons de ventilation extra-plats



### ✓ REFERENCES - CODIFICATIONS

<b>CATB</b>	<b>005</b>	<b>DI</b>	<b>ISO</b>
<b>1</b>	<b>2</b>	<b>3</b>	<b>4</b>

#### 1 - Série :

**CATB** : Raccordement en ligne  
**CATB MP** : Multi-piquages

#### 2 - Taille :

**002** : 200 m<sup>3</sup>/h  
**005** : 500 m<sup>3</sup>/h  
**008** : 800 m<sup>3</sup>/h  
**012** : 1200 m<sup>3</sup>/h

#### 3 - Option :

**I** : Interrupteur de proximité cadenassable monté/câblé  
**DI** : Dépressostat + interrupteur de proximité montés/câblés

#### 4 - Isolation :

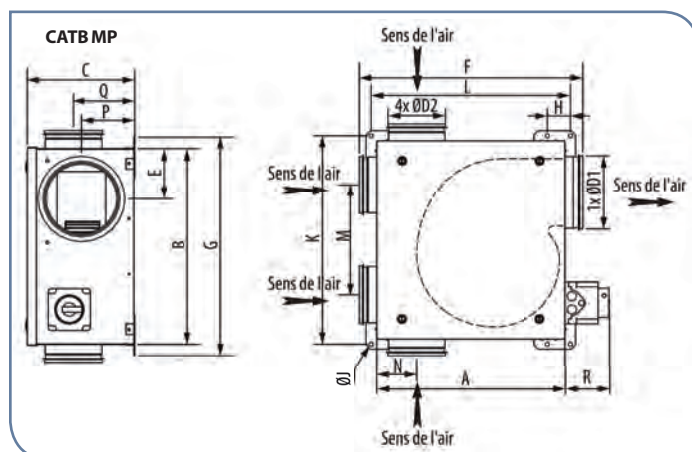
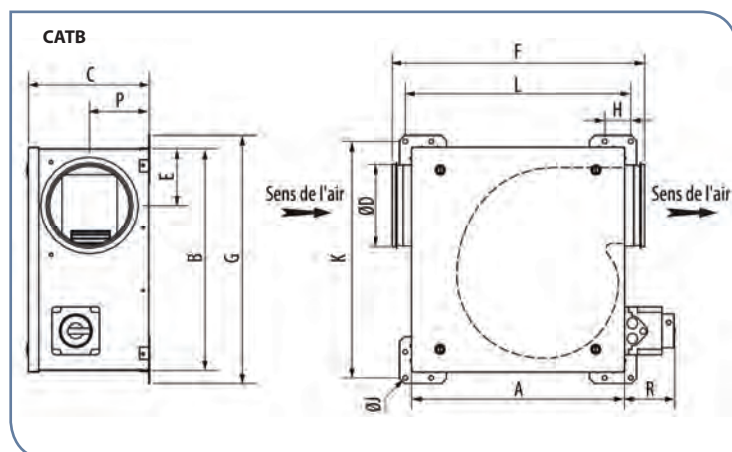
**CATB ISO** : Isolation 25 mm  
**CATB ISO 50** : Isolation 50 mm  
**CATB MP ISO** : Isolation 10 mm

Référence	Code	Débit (m <sup>3</sup> /h)	Raccord Ø (mm)	Puissance absorbée moteur GV / MV / PV (W)	Intensité maxi GV / MV / PV (A)	Dimensions hors tout (mm)		
						Longueur	Hauteur	Profondeur
CATB 002	246 576	200	125	70 / 31 / 25	0,30 / 0,20 / 0,18	390	229	316
CATB 005	247 382	500	160	100 / 53 / 35	0,40 / 0,36 / 0,30	478	232	406
CATB 008	244 118	800	250	135 / 70 / 50	0,60 / 0,45 / 0,35	532	350	438
CATB 012	240 030	1200	315	310 / 250 / 160	1,45 / 1,39 / 1,20	545	371	537
CATB 002 ISO	246 577	200	125	70 / 31 / 25	0,30 / 0,20 / 0,18	395	255	330
CATB 005 ISO	243 275	500	160	100 / 53 / 35	0,40 / 0,36 / 0,30	518	277	406
CATB 008 ISO	244 119	800	250	135 / 70 / 50	0,60 / 0,45 / 0,35	540	382	494
CATB 012 ISO	240 031	1200	315	310 / 250 / 160	1,45 / 1,39 / 1,20	594	393	537
CATB 002/I	243 592	200	125	70 / 31 / 25	0,30 / 0,20 / 0,18	390	229	316
CATB 005/I	243 594	500	160	100 / 53 / 35	0,40 / 0,36 / 0,30	478	232	406
CATB 008/I	244 121	800	250	135 / 70 / 50	0,60 / 0,45 / 0,35	532	350	438
CATB 012/I	240 358	1200	315	310 / 250 / 160	1,45 / 1,39 / 1,20	545	371	537
CATB 002/I ISO	243 593	200	125	70 / 31 / 25	0,30 / 0,20 / 0,18	395	255	330
CATB 005/I ISO	243 595	500	160	100 / 53 / 35	0,40 / 0,36 / 0,30	518	277	406
CATB 008/I ISO	244 122	800	250	135 / 70 / 50	0,60 / 0,45 / 0,35	540	382	494
CATB 012/I ISO	240 203	1200	315	310 / 250 / 160	1,45 / 1,39 / 1,20	594	393	537
CATB 002/I ISO 50	240 239	200	125	70 / 31 / 25	0,30 / 0,20 / 0,18	486	303	414
CATB 005/I ISO 50	240 162	500	160	100 / 53 / 35	0,40 / 0,36 / 0,30	576	328	508
CATB 008/I ISO 50	244 123	800	250	135 / 70 / 50	0,60 / 0,45 / 0,35	586	417	597
CATB 012/I ISO 50	240 359	1200	315	310 / 250 / 160	1,45 / 1,39 / 1,20	645	427	644
CATB 002/DI	240 352	200	125	70 / 31 / 25	0,30 / 0,20 / 0,18	390	229	316
CATB 005/DI	240 360	500	160	100 / 53 / 35	0,40 / 0,36 / 0,30	478	232	406
CATB 008/DI	240 734	800	250	135 / 70 / 50	0,60 / 0,45 / 0,35	532	350	438
CATB 012/DI	240 735	1200	315	310 / 250 / 160	1,45 / 1,39 / 1,20	545	371	537
CATB 002/DI ISO	240 736	200	125	70 / 31 / 25	0,30 / 0,20 / 0,18	395	255	330
CATB 005/DI ISO	240 737	500	160	100 / 53 / 35	0,40 / 0,36 / 0,30	518	277	406
CATB 008/DI ISO	240 738	800	250	135 / 70 / 50	0,60 / 0,45 / 0,35	540	382	494
CATB 012/DI ISO	240 739	1200	315	310 / 250 / 160	1,45 / 1,39 / 1,20	594	393	537
CATB 002/DI ISO 50	240 740	200	125	70 / 31 / 25	0,30 / 0,20 / 0,18	486	303	414
CATB 005/DI ISO 50	240 434	500	160	100 / 53 / 35	0,40 / 0,36 / 0,30	576	328	508
CATB 008/DI ISO 50	240 741	800	250	135 / 70 / 50	0,60 / 0,45 / 0,35	586	417	597
CATB 012/DI ISO 50	240 742	1200	315	310 / 250 / 160	1,45 / 1,39 / 1,20	645	427	644
CATB 005 MP	240 300	500	160 / 125 x 4	100 / 53 / 35	0,40 / 0,35 / 0,30	518	277	410
CATB 008 MP	244 124	800	250 / 125 x 4	135 / 70 / 50	0,60 / 0,45 / 0,35	540	382	494
CATB 005 MP ISO	240 302	500	160 / 125 x 4	100 / 53 / 35	0,40 / 0,35 / 0,30	518	277	410
CATB 008 MP ISO	244 125	800	250 / 125 x 4	135 / 70 / 50	0,60 / 0,45 / 0,35	540	382	494

# CATB/CATB MP

## Caissons de ventilation extra-plats

### ✓ DIMENSIONS (MM)



Référence	Caisson						Fixations					Position piquage	R	Poids (kg)
	A	B	C	Ø D	E	F	G	H	Ø J	K	L	P	Avec INTER	
CATB 002	316	340	229	125	93	397	390	50	9	368	344	111	96	9,50
CATB 005	406	428	232	160	110	486	478	50	9	456	434	134	96	13,0
CATB 008	438	488	350	250	148	553	532	50	9	510	462	158	96	17,1
CATB 012	537	495	371	315	175	638	545	50	9	523	565	170	96	20,5

#### CATB isolation 25 mm

CATB 002 ISO	330	345	255	125	96	411	395	50	9	373	358	126	96	11,6
CATB 005 ISO	406	468	277	160	123	486	518	50	9	496	434	134	96	15,9
CATB 008 ISO	494	494	382	250	160	607	540	50	9	518	516	185	96	22,5
CATB 012 ISO	537	544	393	315	190	638	594	50	9	572	565	176	96	26,8

#### CATB isolation 50 mm

CATB 002 ISO 50	414	436	303	125	130	483	486	50	9	464	442	151	96	18,8
CATB 005 ISO 50	508	526	328	160	143	587	576	50	9	554	536	159	96	24,8
CATB 008 ISO 50	597	541	417	250	181	691	586	50	9	564	620	212	96	31,4
CATB 012 ISO 50	644	595	427	315	216	729	645	50	9	623	672	189	96	36,3

Référence	Caisson							Fixations					Position piquage				Poids (kg)
	A	B	C	Ø D1	Ø D2	E	F	G	H	Ø J	K	L	M	N	P	Q	
CATB 005 MP	410	472	277	160	125	123	486	518	50	9	496	434	235	87	134	172	15,9
CATB 008 MP	494	494	382	250	125	160	588	540	50	9	518	516	220	104	185	211	22,5

#### CATB MP isolation 10 mm

CATB 005 MP ISO	410	472	277	160	125	123	486	518	50	9	496	434	235	87	134	172	15,9
CATB 008 MP ISO	494	494	382	250	125	160	588	540	50	9	518	516	220	104	185	211	22,5

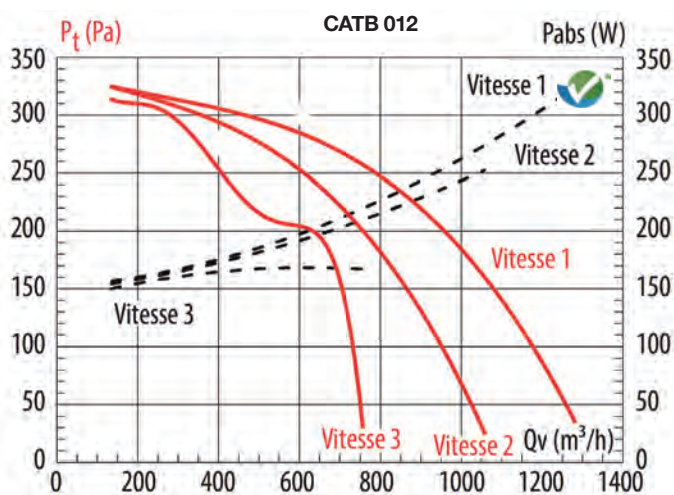
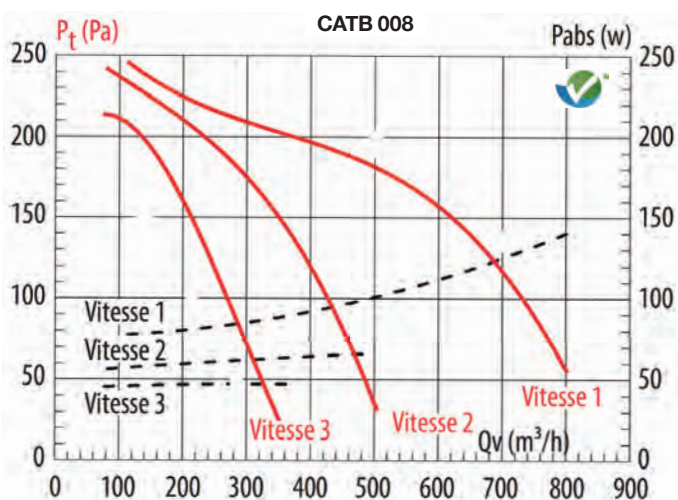
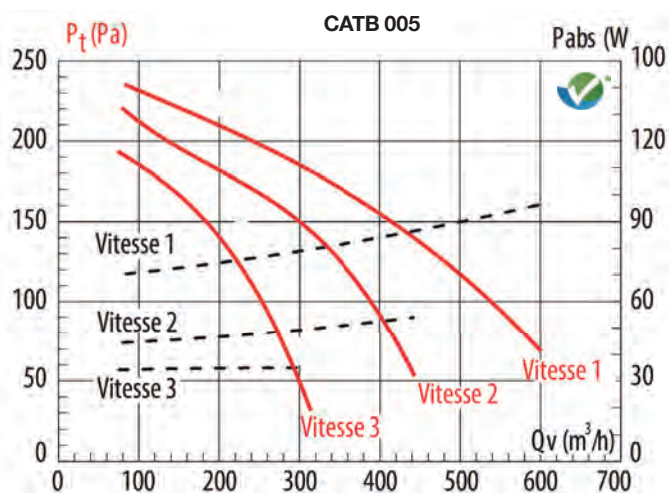
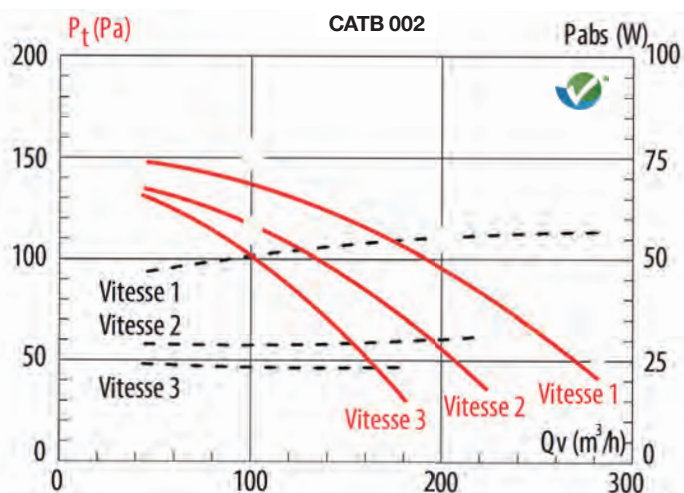
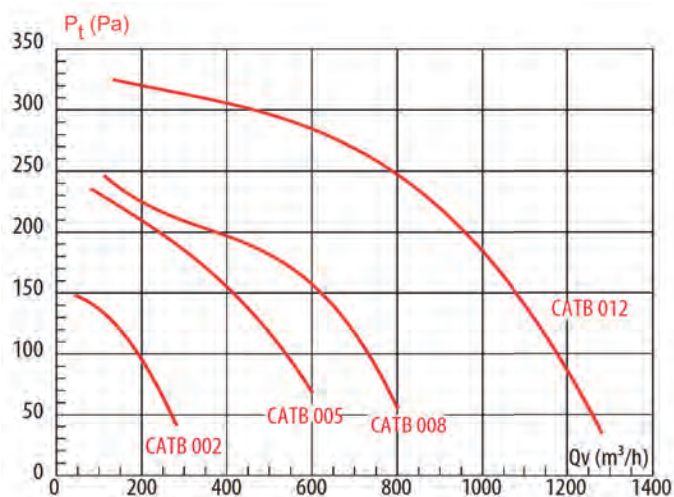
# CATB/CATB MP

## Caissons de ventilation extra-plats

### ✓ COURBES AERAULIQUES

- Les diagrammes suivants sont valables pour une densité de  $1,2 \text{ kg/m}^3$
- Les courbes sont établies avec l'ensemble moto-ventilateur en caisson, raccordé au refoulement sur caisson réduit conforme à la norme ISO 5801.
- $P$  = puissance absorbée en W  
 $Q_v$  = débit en  $\text{m}^3/\text{h}$   
 $\text{SFP} = \text{W}/\text{m}^3 \cdot \text{s}^{-1}$

 Affichage des performances UNICLIMA





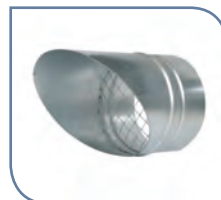
# CATB/CATB MP

## Accessoires

### ✓ ACCESSOIRES DE MONTAGE



Manchette souple		
Référence	Code	Ø (mm)
MSF 125	972 414	125
MSF 160	975 615	160
MSF 200	975 616	200
MSF 250	975 617	250
MSF 315	975 618	315



Prise et sortie d'air		
Référence	Code	Ø (mm)
APC 125	875 062	125
APC 160	875 063	160
APC 200	874 636	200
APC 250	874 474	250
APC 315	875 064	315



Choc isol (le jeu de 4)	
Référence	Code
CHOC ISOL	990 001

### ✓ CAISSONS FILTRES



Référence	Code	A (mm)	B (mm)	Ø D (mm)	E (mm)	F (mm)
MFL 125	973 700	200	200	125	160	196
MFL 160	973 669	220	290	160	154	196
MFL 200	973 702	243	244	200	154	202
MFL 250	973 703	293	294	250	154	206
MFL 315	973 704	342	343	315	154	206

Référence	Code
MFR 100/125/160	973 705
MFR 100/125/160	973 705
MFR 200	973 707
MFR 250	973 708
MFR 315	973 709

### ✓ ACCESSOIRES ELECTRIQUES



Dépressostats	
Référence	Code
DEPRESSOSTAT 40/300	711 959
DEPRESSOSTAT 100/1000	714 494



Temporisation sur dépressostat	
Référence	Code
TEMPO DEPRESSOSTAT	710 016



Variateurs électroniques	
Référence	Code
REB 1 N	704 149
REB 2,5 N	704 177



Boîtier de commande et protection moteur		
Référence	Code	(A)
DEMA 0,4	709 953	0,4
DEMA 0,63	707 871	0,63
DEMA 1	707 872	1
DEMA 1,6	707 873	1,6



Sélecteurs de vitesses 4 positions	
Référence	Code
SELECTEUR 4P	707 902



Interrupteur de proximité	
Référence	Code
INTER PROX C15/D10 1V	700 800



Sondes CO <sup>2</sup>	
Référence	Code
SC02-A-010-400-1100	700 107
SC02-A-420-400-1100	700 106
SC02-AA-010-0-2000	700 078
SC02-AA-010-400-1100	700 109
SC02-AA-420-400-1100	700 108
SC02-G-MIX-0-2000	700 076
SC02-G-MIX-400-1100	700 110



Sonde hygrométrie	
Référence	Code
SHUR	700 073
SHUR montage gaine	700 276