



NOTICE

HTD-130 DC BLANC

HTD-130 DC NOIR



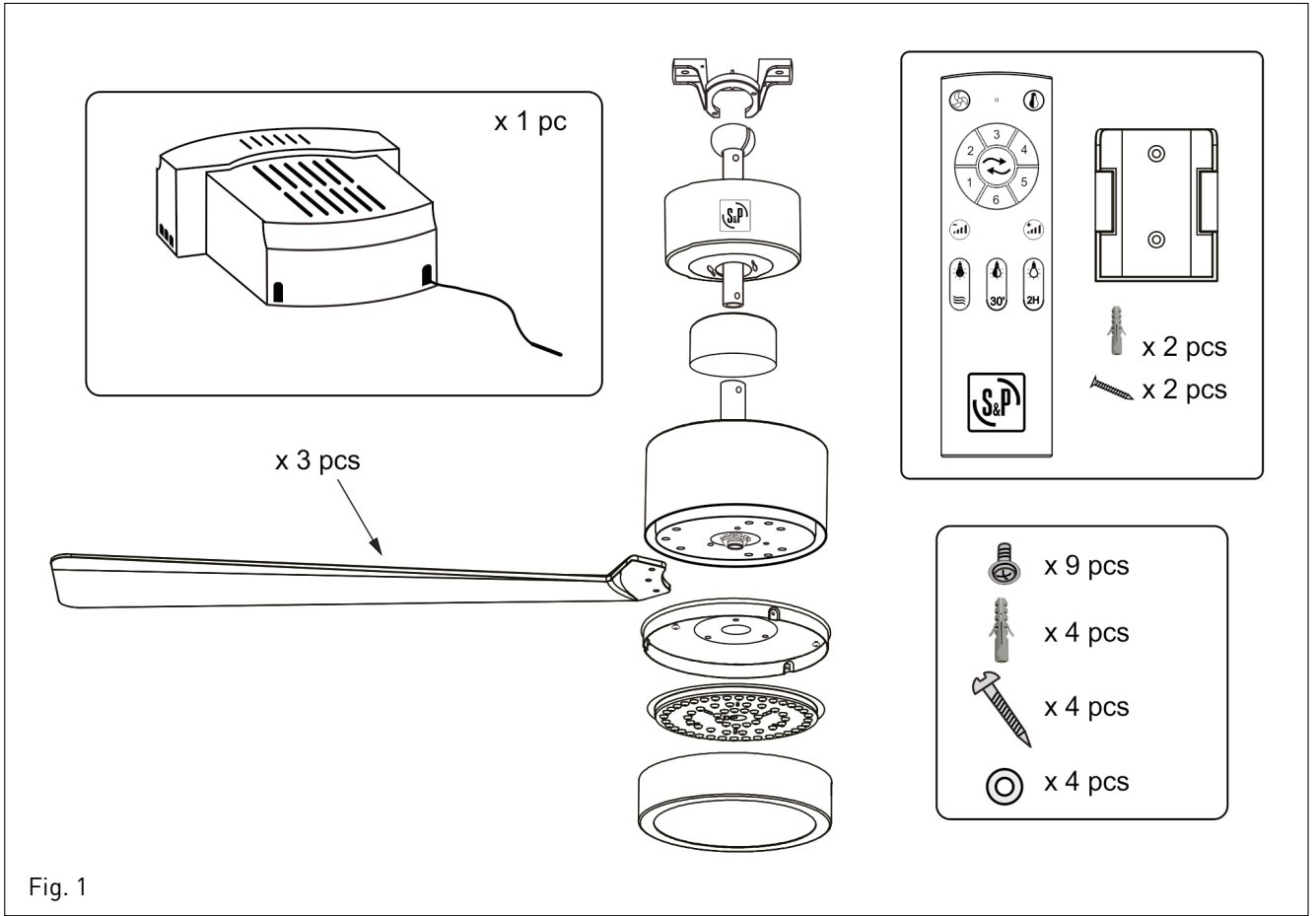


Fig. 1

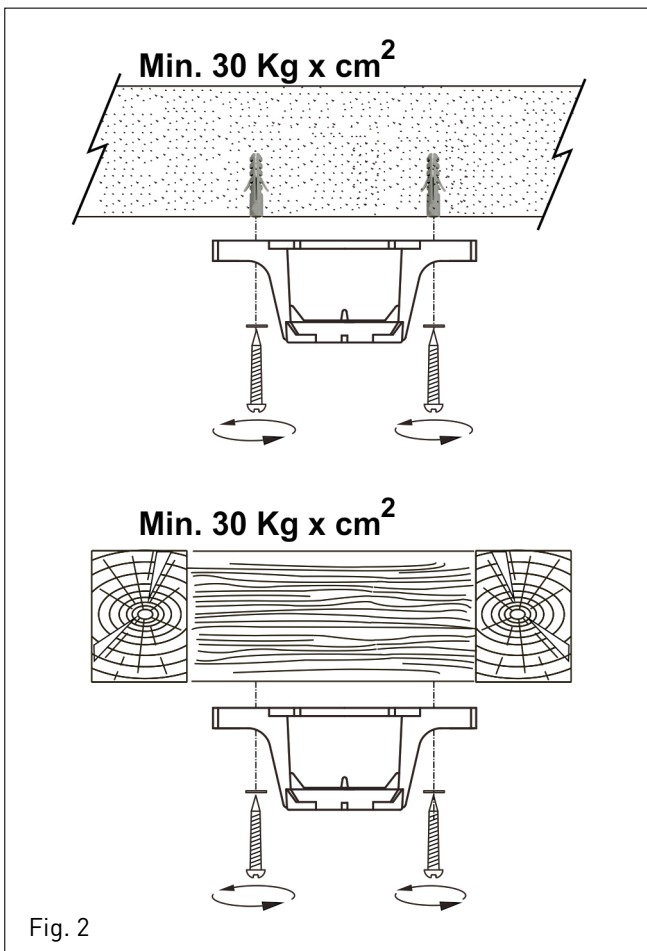


Fig. 2

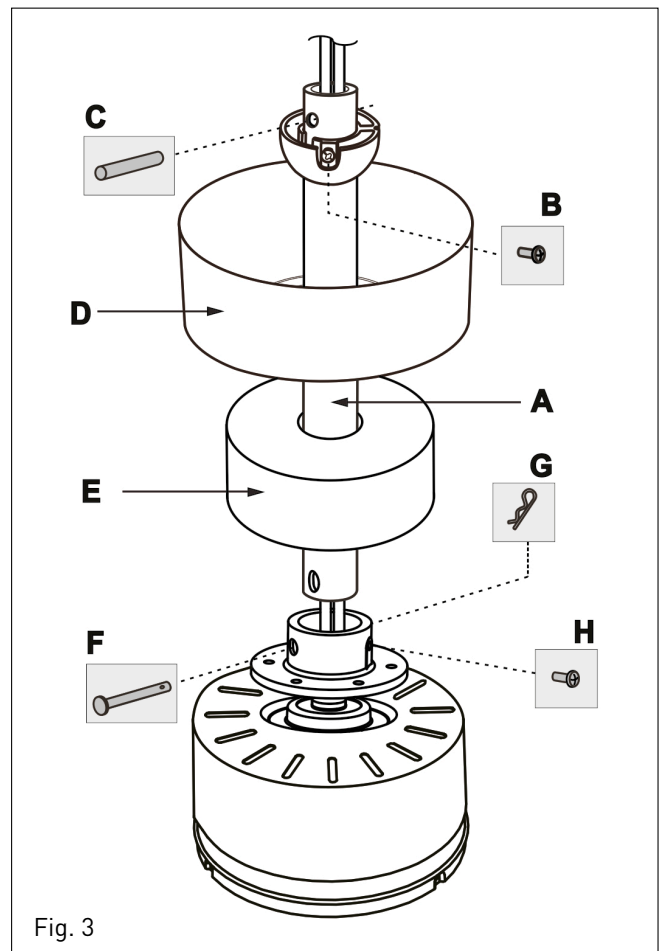


Fig. 3

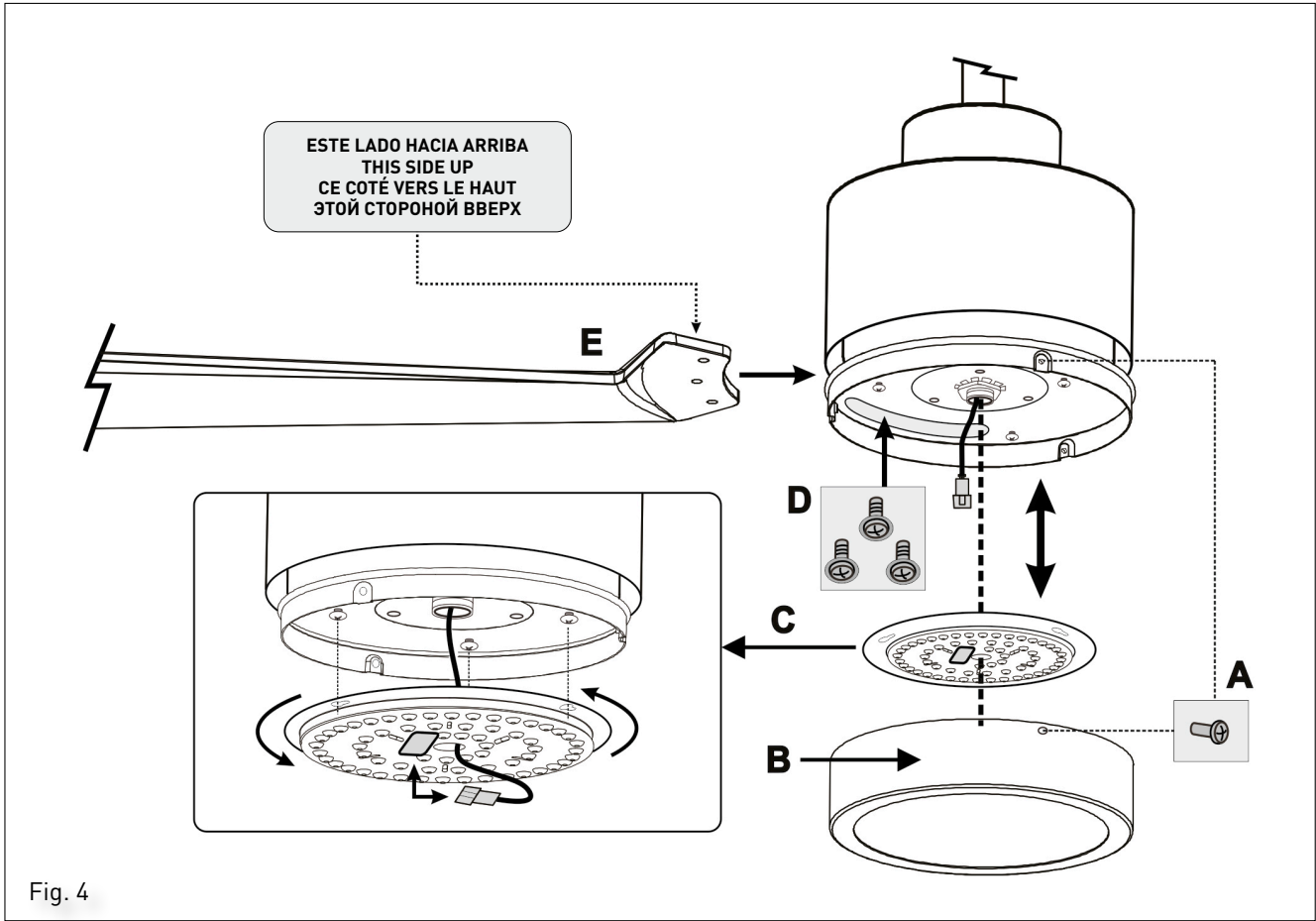


Fig. 4

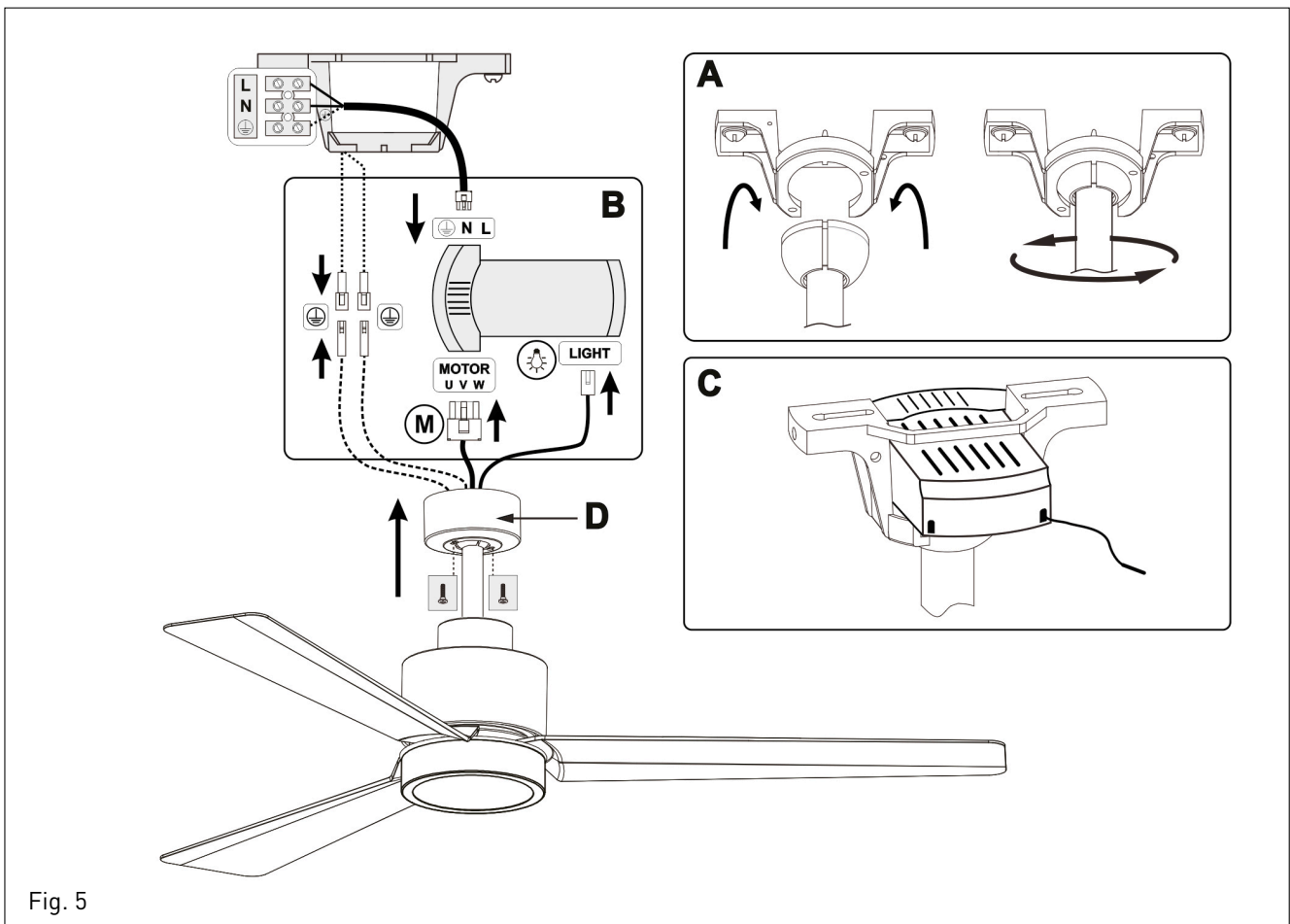


Fig. 5

Manuel d'installation et instructions de fonctionnement et contrôle.

Précaution : pour un fonctionnement et une installation sans risque, veuillez lire attentivement toutes les instructions.

Ni le fabricant, ni l'agent/distributeur du fabricant, ni le détaillant auprès duquel ce produit a été acheté ne peuvent être tenus responsables de toute perte ou dommage de quelque nature que ce soit causé par l'installation de ce produit.

1. INTRODUCTION

Ce manuel d'installation et d'utilisation constitue le document de référence en matière de formation élaboré par **S&P** et s'adresse aussi bien aux installateurs qu'aux utilisateurs.

Ce manuel vise à fournir les informations nécessaires pour la bonne installation et utilisation du ventilateur, en soulignant les dangers qui peuvent découler d'une mauvaise utilisation.

Pour une utilisation et un fonctionnement corrects de l'appareil, il est impératif de suivre scrupuleusement les instructions contenues dans ce manuel.

Ces ventilateurs de plafond sont régis par la **directive basse tension (LVD) 2014/35/EU** et la directive sur la **compatibilité électromagnétique (EMC) 2014/30/EU**.

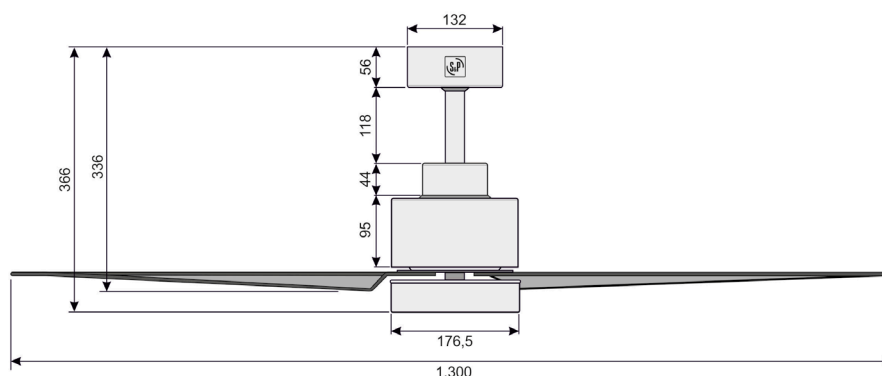
Le marquage **CE** certifie la conformité du produit aux exigences essentielles de sécurité définies dans ces directives de la Communauté européenne.

2. AVERTISSEMENTS DE SÉCURITÉ

Pour réaliser une bonne installation du ventilateur de plafond, lisez attentivement les règles de sécurité suivantes avant de commencer l'installation.

1. L'installation du ventilateur de plafond doit être effectuée par un électricien qualifié.
2. Toutes les connexions électriques doivent être effectuées conformément aux règlements et règles locales, ou à la norme des installations électriques basse tension (**RBET**). Si vous n'êtes pas familier avec l'installation du câblage électrique, faites appel à un électricien qualifié.
3. Tension d'alimentation : **220-240 V AC 50/60 Hz**.
4. Ces ventilateurs de plafond sont de classe I, ils doivent donc être connectés à la terre (⊥).
5. Les moyens de déconnexion qui doivent être intégrés à l'installation fixe, pour la déconnexion omnipolaire du réseau d'alimentation, doivent comporter une séparation entre contacts d'au moins 3 mm sur tous les pôles.
6. Assurez-vous que l'emplacement et l'installation permettent aux pales du ventilateur de tourner librement. Les pales doivent être au moins à **2,30 m** du sol une fois le ventilateur installé.

Dimensions générales :





- FR
7. Ne fixez jamais le ventilateur à une structure / pergola ou autre type de support sujet à des mouvements ou des vibrations.
 8. Pour éviter des déséquilibres provoquant le balancement excessif du ventilateur, les pales ont été soigneusement pesées et groupées en usine. Si vous allez installer plus d'un ventilateur de plafond, **assurez-vous de NE PAS mélanger les jeux de pales, même s'ils sont du même modèle.**
 9. Avant de commencer à manipuler le réseau électrique, coupez l'interrupteur principal de l'alimentation électrique.
 10. N'insérez jamais d'objets entre les pales de l'hélice lorsque le ventilateur est en mouvement.
 11. Cet appareil peut être utilisé par des enfants à partir de 8 ans et des personnes ayant des capacités physiques, sensorielles ou mentales réduites, ou un manque d'expérience et de connaissances, à moins qu'elles ne soient surveillées ou qu'elles aient reçu les instructions nécessaires concernant l'utilisation de cet appareil en toute sécurité et qu'elles comprennent les risques encourus.
 12. Les enfants ne doivent pas jouer avec l'appareil.
 13. Le nettoyage et l'entretien de l'appareil ne doivent pas être réalisés par des enfants sans surveillance.
 14. Chaque ventilateur est commandé par son propre régulateur. Un régulateur ne peut pas être utilisé pour contrôler plus d'un ventilateur.

REMARQUE IMPORTANTE : les avertissements, mécanismes de sécurité et instructions fournis dans ce manuel ne sauraient en aucun cas couvrir toutes les situations et conditions dangereuses possibles. Le bon sens, la prudence et la précaution ne peuvent être intégrés au produit. Ces éléments doivent être fournis par la ou les personnes qui entretiennent et utilisent le ventilateur.

3. CONSIGNES DE DÉBALLAGE

Le produit doit être livré dans un emballage sécurisé et en parfait état.

Toutefois, il se peut que l'emballage et/ou son contenu soient endommagés pendant le transport. Il est recommandé d'examiner tous les appareils dès leur réception pour s'assurer qu'ils ne présentent **AUCUN** dommage visible.

Si vous constatez de quelconques dommages, veuillez contacter **S&P** pour déterminer le type d'intervention approprié.

S&P se réserve le droit de réaliser une inspection.

Vérifiez également que les données d'identification du modèle reçu correspondent exactement au modèle demandé. Sur la plaque signalétique portant le marquage **CE** figurent les données d'identification de **S&P**, le modèle, l'année de fabrication et d'autres données techniques caractéristiques.

Avant d'installer le ventilateur de plafond, retirez toutes les pièces de l'emballage et vérifiez que tous les composants indiqués sur la **Figure 1** sont inclus.

4. CONSIGNES D'INSTALLATION (figure 2)

REMARQUE IMPORTANTE : suivez chacune des indications décrites ci-après pour éviter de provoquer un accident causé par une chute de l'appareil pouvant entraîner la responsabilité pénale de l'installateur.

Assurez-vous qu'après installation du ventilateur, la distance entre la base des pales et le sol soit d'au moins 2,30 mètres.

Vérifiez que le point de fixation de l'appareil est capable de supporter le poids du ventilateur en mouvement, avec un minimum de 30 kg x cm².

Fixation à un plafond en béton

- Percez deux trous dans le plafond en béton avec une mèche de Ø 6 mm.
- Insérez les chevilles fournies et fixez le support crochet (**Fig.2-A**) avec les vis et les rondelles de sécurité correspondantes.

Fixation à une poutre en bois

- Fixez directement le support crochet (**Fig.2-A**) sans percer aucun trou. Utilisez les vis et les rondelles de sécurité fournies.

5. MONTAGE DU VENTILATEUR (figures 3-4)

REMARQUE IMPORTANTE : si vous allez installer plus d'un ventilateur de plafond, assurez-vous de **NE PAS mélanger les jeux de pales**, même s'ils sont du même modèle.

1. Afin de pouvoir faire facilement passer les câbles du moteur et de l'éclairage LED à l'intérieur du tube support (**Fig.3-A**), retirez la vis (**Fig.3-B**) et le boulon supérieur (**Fig.3-C**). Passez ensuite les câbles à l'intérieur du tube support.
2. N'oubliez pas de mettre en place les caches de décoration (**Fig.3-D-E**) comme indiqué sur la même figure.
3. Fixez la base du tube support (**Fig.3-A**) au groupe moteur, en faisant passer la goupille fendue (**Fig.3-F**) à travers les trous et bloquez-la au moyen de la goupille bêta correspondante (**Fig.3-G**). Fixez l'ensemble à l'aide de la vis (**Fig.3-H**).
4. Remplacez le boulon supérieur (**Fig.3-C**) dans sa position, et fixez l'ensemble à l'aide de la vis (**Fig.3-B**).
5. Retirez les 3 vis (**Fig.4-A**) puis le cache des lampes led (**Fig.4-B**). Déconnecter le support des lampes led en débranchant le connecteur rapide. Retirez le support des lampes led comme indiqué sur le détail (**Fig. 4-C**).
6. Introduire les pales dans les fentes autour du bloc moteur et les fixer au bloc moteur avec les vis (**Fig.4-D**). Bien serrer les vis et s'assurer de la position correcte des pales selon l'indication «THIS SIDE UP» –ce côté vers le haut– (**Fig. 4-E**).
7. Une fois les 3 pales fixées, replacer le support des lampes led (**Fig.4-C**) et rebrancher le connecteur rapide. Terminer le montage en remplaçant le cache de la lampes led (**Fig.4-B**) et en le fixant avec les 3 vis (**Fig.4-A**).
8. Lorsque l'ensemble du ventilateur de plafond est assemblé, le positionner sur le support (**Fig.5-A**) et le faire pivoter de 180° de manière à ce que la languette d'ancrage soit insérée dans la fente anti-rotation (**Fig.5-A**).

6. CONNEXION ÉLECTRIQUE (FIGURE 5)

ATTENTION : avant de commencer à manipuler le réseau électrique, coupez l'interrupteur principal de l'alimentation électrique.

1. Raccordez les connecteurs rapides des câbles provenant du moteur à la commande du régulateur. Reliez également le câble de terre (**Fig.5-B**).

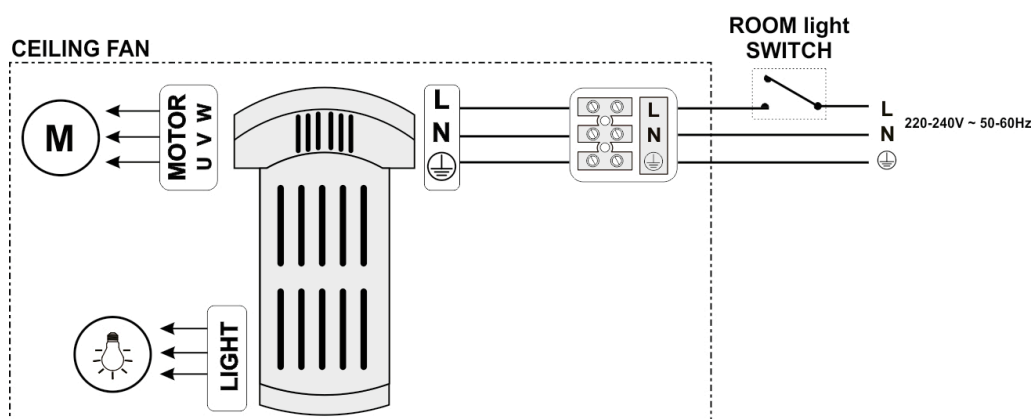
Attention : chaque ventilateur est commandé par son propre régulateur. Un régulateur ne peut pas être utilisé pour contrôler plus d'un ventilateur.

2. Placez le régulateur à l'intérieur du support crochet (**Fig.5-C**).
3. Recouvrez l'ensemble à l'aide du cache de décoration supérieur (**Fig.5-D**) et fixez-le au support crochet à l'aide de deux vis.

7. INTERRUPTEUR D'ÉCLAIRAGE MURAL DE LA PIÈCE

Cette option est extrêmement utile si vous souhaitez remplacer le plafonnier central de la pièce par un ventilateur de plafond S&P HTD, en utilisant le même point lumineux.

Intercalez l'interrupteur de la pièce entre l'appareil et l'installation.



Cet interrupteur (non fourni avec le ventilateur) vous permettra **UNIQUEMENT** d'allumer l'éclairage LED du ventilateur sans avoir à utiliser la télécommande. Si vous souhaitez mettre le ventilateur en marche, vous devrez **TOUJOURS** utiliser la télécommande. La télécommande vous permet aussi de contrôler l'éclairage LED.

En sortant de la chambre, l'interrupteur vous permettra d'éteindre l'éclairage LED et d'arrêter le ventilateur, si celui-ci est en marche.

FR

8. TÉLÉCOMMANDE

IMPORTANT : par défaut, la télécommande incluse dans la boîte est appairée au ventilateur fourni. **Si vous installez plus d'un appareil, ne mélangez pas les télécommandes.**

1. Insérez correctement deux piles de type AAA dans la télécommande.

IMPORTANT : si le ventilateur ne répond pas, assurez-vous d'avoir inséré les piles correctement. Si elles sont bien insérées et que le ventilateur ne répond toujours pas, il est nécessaire de recommencer l'opération d'appairage entre le récepteur et la télécommande. Suivez le protocole d'appairage décrit ci-dessous.

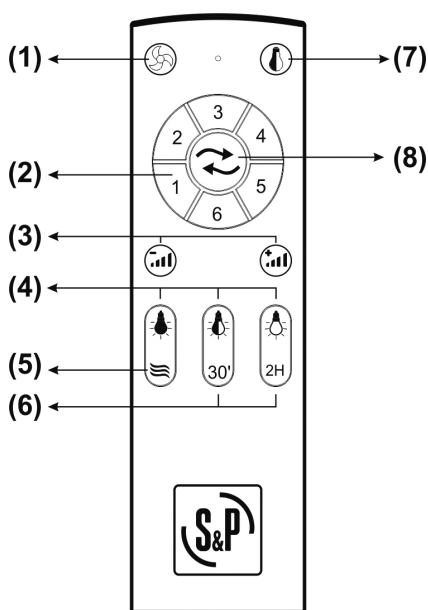
2. Il est possible d'appairer plusieurs ventilateurs de plafond (du même modèle) avec la même télécommande. Vous pouvez les appairer l'un après l'autre, en suivant le protocole décrit ci-dessous.

Protocole d'appairage de la télécommande avec le ventilateur :

Mettez le ventilateur sous tension et, dans les 5 secondes qui suivent, appuyez sur le bouton **ON/OFF (1)** de la télécommande pendant 3 secondes. Un long bip sonore retentit lorsque l'appairage est terminé. (Un bip est également émis lorsqu'un signal a été envoyé de la télécommande au ventilateur).

Attention : l'appairage ne se réalisera pas correctement si vous effectuez le protocole 5 secondes après la mise sous tension du ventilateur.

3. Fonctions de contrôle :



(1) ON / OFF

(2) Vitesses de fonctionnement

1 (lente) ... 6 (rapide)

(3) Régulateur intensité lumineuse (- / +)

(4) Couleur de température éclairage LED

Lumière chaude / Lumière naturelle / Lumière froide

(5) Mode brise

Il permet d'alterner automatiquement les 6 vitesses de fonctionnement pour simuler une brise naturelle.

(6) Minuterie d'arrêt

Vous pouvez sélectionner 30 minutes ou 2 h. Une fois ce temps écoulé, le ventilateur s'éteint automatiquement.

(7) Éclairage LED ON / OFF

(8) Mode ÉTÉ / HIVER

À la sortie d'usine, le ventilateur est configuré sur le mode été, c'est-à-dire pour projeter l'air vers le sol. Ce mode est le plus approprié pour rafraîchir la pièce pendant l'été. Appuyez à nouveau sur le même bouton pour passer au mode Hiver. Le ventilateur tournera alors dans le sens inverse, projetant le flux d'air vers le plafond, ce qui permet une meilleure circulation de la chaleur dans la pièce, augmentant ainsi le confort en hiver.

IMPORTANT : avant de changer le mode de fonctionnement **ÉTÉ / HIVER**, il est conseillé d'arrêter le ventilateur **OFF (1)** et d'attendre qu'il s'arrête complètement de tourner. Appuyez à nouveau sur **ON (1)** et changez le mode de fonctionnement **ÉTÉ / HIVER (8)**.

REMARQUE : lors du changement de mode **ÉTÉ / HIVER**, il se peut que votre ventilateur oscille d'avant en arrière sans pouvoir démarrer. **C'est une PROCÉDURE NORMALE de calibrage automatique. Le ventilateur N'EST PAS DÉFECTUEUX.** Attendez quelques secondes et si le problème persiste, appuyez à nouveau sur **OFF (1)** et attendez quelques secondes pour le remettre sur **ON (1)**.

9. ENTRETIEN

Effectuez les opérations d'entretien suivantes au moins une fois par an.

REMARQUE IMPORTANTE : avant de réaliser l'entretien de cet appareil, assurez-vous qu'il n'est pas branché sur secteur.

Lors de l'entretien, veillez à ne pas vous appuyer sur les pales, car celles-ci pourraient se déséquilibrer et accentuer le balancement du ventilateur.

1. Vérifiez les points de fixation du ventilateur au plafond, en vous assurant que les deux vis de fixation sont bien insérées et serrées.
2. Nettoyez le corps et les pales du ventilateur à l'aide d'une brosse douce ou un chiffon doux pour ne pas rayer la surface.
3. N'utilisez pas de produits de nettoyage abrasifs, car ils peuvent abîmer la surface.
4. N'utilisez pas d'eau pour nettoyer le ventilateur car cela pourrait endommager le moteur.

10. ASSISTANCE TECHNIQUE

- Le vaste Réseau de **services officiels S&P** garantit une assistance technique adéquate. En cas d'anomalie lors du fonctionnement de l'appareil, nous vous prions de contacter l'un des services mentionnés, où vous serez pris en charge. Toute manipulation effectuée par des personnes étrangères aux **Services officiels S&P** nous obligera à annuler votre garantie.
- En cas de doute concernant les produits **S&P**, adressez-vous au **Réseau des services après-vente** si vous résidez sur le territoire espagnol, ou auprès de votre **distributeur habituel** dans le reste du monde.
- Pour les localiser, n'hésitez pas à consulter notre site Web www.solerpalau.com

11. MISE HORS SERVICE ET RECYCLAGE

Si l'appareil est mis hors service, même temporairement, il est conseillé de le conserver dans son emballage d'origine, dans un endroit sec, propre et sans poussière.



La norme de l'UE et la responsabilité que nous avons envers les générations futures nous obligent à recycler les matériaux. Nous vous prions de bien jeter tous les éléments restants de l'emballage dans les conteneurs de recyclage correspondants, mais également de déposer les appareils remplacés au centre de déchets le plus proche.

LE FABRICANT DÉCLINE TOUTE RESPONSABILITÉ POUR LES DOMMAGES AUX PERSONNES ET/OU AUX BIENS RÉSULTANT DU NON-RESPECT DE CES AVERTISSEMENTS. S&P SE RÉSERVE LE DROIT D'APPORTER DES MODIFICATIONS AU PRODUIT SANS PRÉAVIS.



S&P France
Avenue de la Côte Vermeille
66300 THUIR
04 68 530 260
www.solerpalau.fr



Ref. 1441456
Rev. 01.06.23

