



NOTICE

SERIE HVE



Fig. A

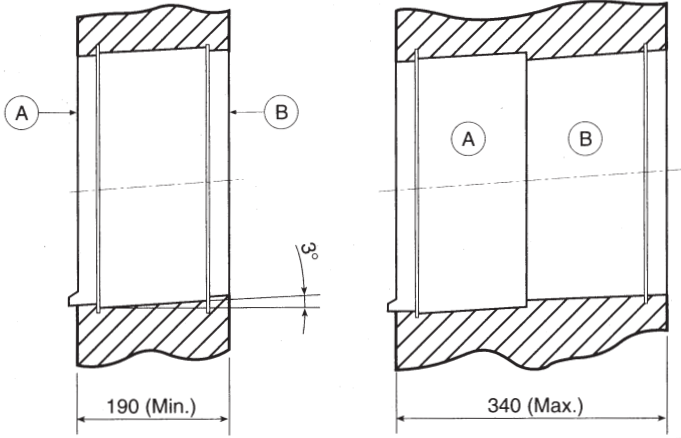


Fig. 1

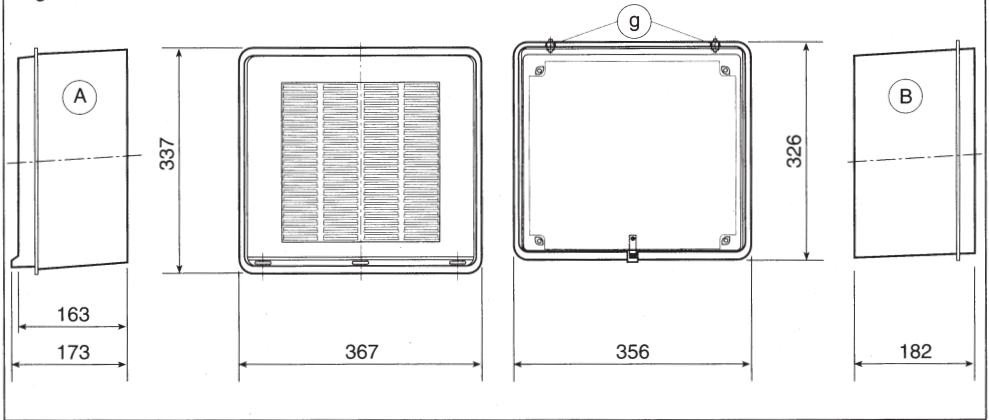


Fig. 2

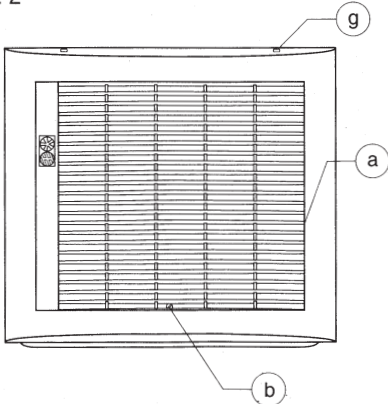


Fig. 3

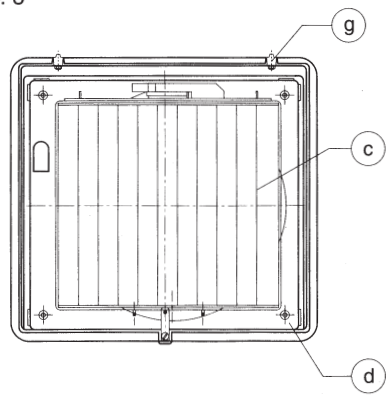


Fig. 4

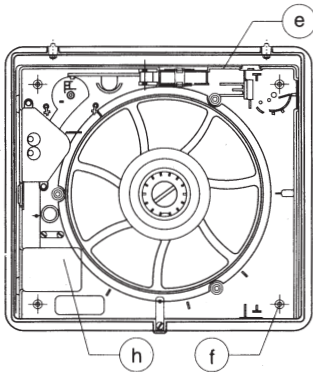


Fig. 5

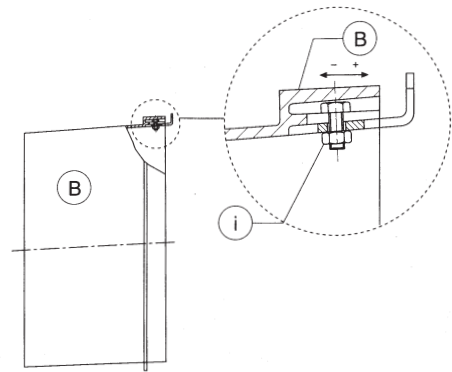
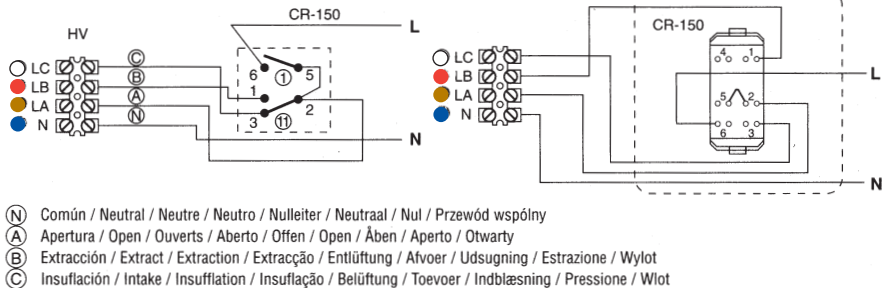


Fig. B3



- (N) Común / Neutral / Neutre / Neutro / Nulleiter / Neutraal / Nul / Przewód wspólny
- (A) Apertura / Open / Ouverts / Aberto / Offen / Open / Åben / Aperto / Otwarty
- (B) Extracción / Extract / Extraction / Extracção / Entlüftung / Afvoer / Udsugning / Estrazione / Wylot
- (C) Insuflación / Intake / Insufflation / Insuflação / Belüftung / Toevoer / Indblæsning / Pressione / Wlot

ATENCIÓN: Debe cambiarse el puente de los bornes 5-1 a 5-2.
 CAUTION: The connection bridge must be changed from 5-1 to 5-2.
 ATTENTION: Le pontage entre 5 et 1 doit être placé entre 5 et 2.
 ATENÇÃO: Deve trocar-se a ponte dos bornes 5-1 para 5-2.
 ACHTUNG: Die Überbrückung von Klemme 5-1 auf Klemme 5-2 legen.

LET OP: de doorverbinding moet gewijzigd worden van 5-1 naar 5-2.
 BEMÆRK: "Luse" skal flyttes fra 5-1 til 5-2.
 ATTENZIONE: Bisogna cambiare il ponte dai terminal 5-1 a 5-2.
 UWAGA: Połączenie musi być zbieżne z 5-1 na 5-2.

Fig. B1

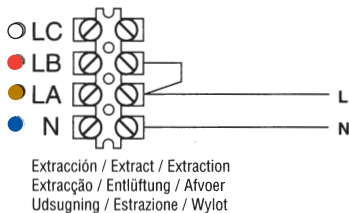


Fig. B2

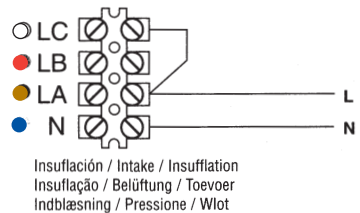
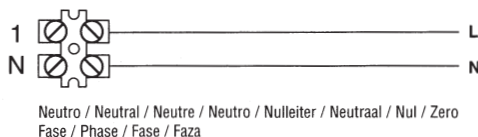
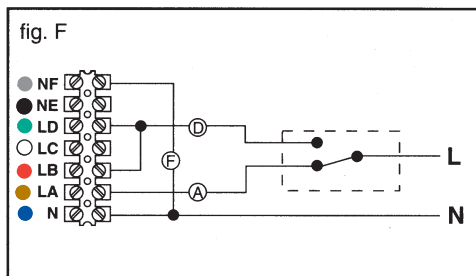
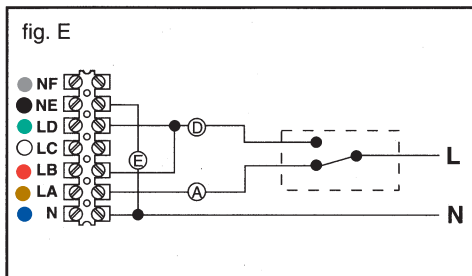
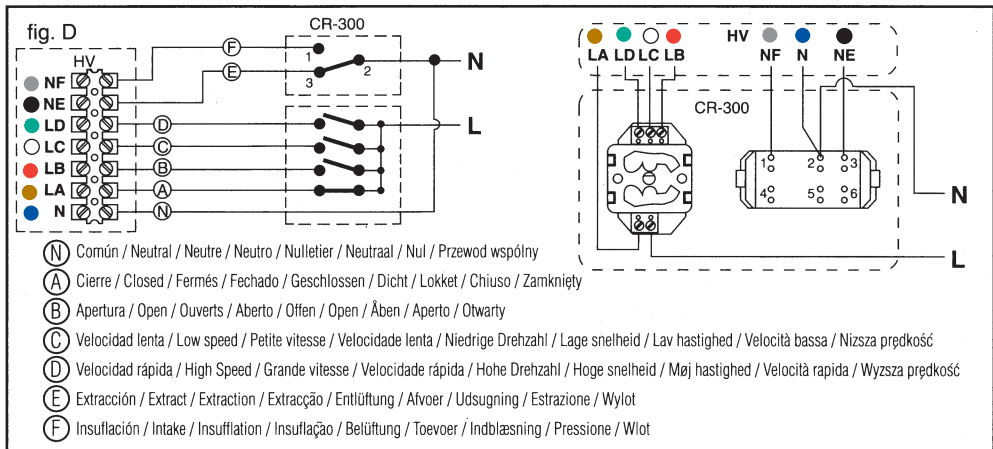


Fig. C





Les ventilateurs de la série STYLVENT ont été fabriqués en respectant de rigoureuses normes de fabrication et de contrôle qualité (ISO 9001). Tous les composants ont été vérifiés; tous les appareils ont été testés en fin de montage.

Dès la réception, vérifier le parfait état et le bon fonctionnement de l'appareil, étant donné que tout éventuel défaut d'origine est couvert par la garantie **S&P**. Vérifier de même:

- 1- Que le type de l'appareil soit conforme à celui commandé
- 2- Que la version soit conforme à celle commandée
- 3- Que les caractéristiques inscrites sur la plaque signalétique soient compatibles avec celles de l'installation: tension, fréquence...

Recommandations importantes

- L'installation et le raccordement électrique des appareils doivent être faits en conformité avec la norme en vigueur concernant les installations électriques à basse tension.
- Si l'appareil fonctionne comme extracteur dans une pièce où est installée une chaudière ou un autre système à combustion nécessitant de l'air pour fonctionner, vérifier que les entrées d'air soient suffisantes.
- La ligne d'alimentation électrique doit incorporer un système de coupure omnipolaire ayant une ouverture entre contacts d'au moins 3 mm.

Montage

Le HVE se compose de deux parties, un caisson extérieur (A) sur lequel est fixé la grille extérieure et d'un caisson intérieur (B), coulissant dans le caisson extérieur (A) pour s'adapter à l'épaisseur du mur, et dans lequel est monté le ventilateur.

- Faire un trou dans le mur à l'endroit prévu pour le montage en tenant compte des dimensions indiquées fig.1. Le câble électrique d'alimentation devra arrivé encastré dans le mur.
- Démontez le ventilateur en respectant les indications suivantes:
 - Fig.2- Oter la grille intérieure (a) après avoir dévissé complètement la vis de fixation (b)
 - Fig.3- Retirer le volet (c) après avoir dévissé les 4 écrous plastiques (d)
 - Fig.4- Retirer la platine (e) après avoir dévissé les 4 entretoises métalliques (f)
- En fonction de la situation de l'arrivée du câble d'alimentation électrique, défoncer les encoches prévues sur les caissons A et B pour le passage de ce câble.
- Sceller le caisson extérieur A en le faisant affleurer le mur extérieur, en prenant soin de ne pas le déformer et en respectant la pente prévue de 2-3° (fig.A). Les deux crochets (g-fig.1) doivent se situer en partie supérieure.

Une fois scellé les deux caissons replacer le ventilateur en respectant les étapes suivantes:

- Fig.4- Placer la platine (e) et la fixer avec les quatre entretoises métalliques (f). Raccorder les câbles électriques à la boîte à bornes (h) en suivant les instructions données au chapitre "**Raccordement électrique**".
- Fig.3- Replacer les volets (c) et les fixer avec les quatre écrous plastiques (d).
- Fig.5- Si nécessaire, ajuster la longueur de dépassement des crochets en dévissant l'écrou (i) de serrage et en les faisant coulisser pour que la grille plaque correctement contre le mur.
- Fig.2- Remonter la grille intérieure (a) en plaçant les deux crochets (g) du caisson intérieur B dans les encoches placées en partie supérieure de la grille. Revisser la vis de fixation (b).

Raccordement électrique

- Les ventilateurs de la série HVE sont classe II (double isolement électrique), et n'ont pas besoin d'être raccordés à la terre.

Modèles HVE-230 A

Modèle automatique avec ouverture du volet par moto-réducteur.

Pour le raccordement électrique suivre le schéma des fig. D, E et F (voir texte encadré).

Possibilités des appareils:

- 1- Ventilateur arrêté et volets fermés.
- 2- Ventilateur en vitesse rapide, en position extraction et avec les volets ouverts (témoin lumineux orange ✱ allumé).
- 3- Ventilateur en vitesse lente, en position extraction et avec les volets ouverts (témoins lumineux orange ✱ et vert ⚡ allumé).
- 4- Ventilateur arrêté et volets ouverts (témoin lumineux vert ⚡ allumé).
- 5- Ventilateur en vitesse rapide, en position insufflation et avec les volets ouverts (témoin lumineux orange ✱ clignolant).

Pour obtenir ces fonctions avec les modèles "A", utiliser l'accessoire électrique CR-300.

- 0 : Ventilateur arrêté et volets fermés.
- : Ventilateur en vitesse rapide, en position extraction et avec les volets ouverts.
- : Ventilateur en vitesse lente, en position extraction et avec les volets ouverts.
- ⚡ : Ventilateur arrêté et volets ouverts (ventilation naturelle).

et d'un commutateur (↔ ↔) :

- ↔ : Ventilateur en extraction
- ↔ : Ventilateur en insufflation

Pour l'interconnexion entre le ventilateur (HVE-230 A) et le boîtier de commande CR-300, un câble flexible de 7 fils est disponible dans la gamme des accessoires.

1 CR-300: max. 5 HVE-230

Pour utiliser le ventilateur uniquement en vitesse rapide, en extraction, avec les volets ouverts: suivre le schéma Fig. E.

Pour utiliser le ventilateur uniquement en vitesse rapide, en insufflation, avec les volets ouverts: suivre le schéma Fig. F.

Pour obtenir les mêmes fonctions avec les modèles "M", actionner la cordelette de l'interrupteur marche-arrêt de la façon suivante:

- 1- impulsion: Ventilateur en vitesse rapide, en position extraction et avec les volets ouverts.
- 2- impulsion: Ventilateur en vitesse lente, en position extraction et avec les volets ouverts.
- 3- impulsion: Ventilateur arrêté et volets ouverts (ventilation naturelle).
- 4- impulsion: Ventilateur arrêté et volets fermés.

Pour inverser le sens de l'air, déplacer la cordelette latéralement et répéter les opérations précédentes. Il est conseillé de ne pas inverser le sens de l'air quand le ventilateur est en marche.

HVE-AE

Modèle équipé d'un système thermique pour ouvrir les volets. **Avant qu'il ne s'ouvrent il est nécessaire de laisser fonctionner l'appareil plusieurs secondes.**

Ce ventilateur peut être piloté par un simple interrupteur ou un hygrostat ou encore une sonde de qualité d'air quand il travaille uniquement en introduction d'air ou uniquement en insufflation d'air.

Pour le raccordement électrique suivre le schéma fig.B correspondant au fonctionnement désiré:

- Fig.B1 HVE-AE en extraction seule
- Fig.B2 HVE-AE en insufflation seule
- Fig.B3 HVE-AE en extraction / insufflation (réversible) avec l'accessoire électrique CR-150

HVE-RC

Modèle équipé d'une radio-commande à distance:

- Pour le raccordement électrique suivre les schéma Fig.C.

Fonctionnement

Utilisation de la commande à distance (fournie avec son support et pile)

- La commande à distance est fournie avec une pile. Pour la monter, ouvrir le couvercle situé à l'arrière de la commande. Orienter correctement la pile pour que son + corresponde au + gravé sur le fond de la commande.
- Pour que l'appareil réponde bien, appuyé une demi seconde sur la touche sélectionnée sur la commande à distance
- La commande à distance contrôle l'appareil par fréquence radio; il n'est donc pas nécessaire de viser le ventilateur avec la commande. Pour cela elle est fournie avec un support pour la fixer au mur et pouvoir contrôler le ventilateur sans la bouger.
- Une seule commande à distance peut contrôler plusieurs ventilateurs.
- Les différentes opérations obtenues avec la commande à distance sont les suivantes:
 - Ventilateur arrêté et volets fermés
 - Ventilateur en vitesse rapide, fonctionnant en extraction d'air et volets ouverts (témoin lumineux rouge allumé)
 - Ventilateur en vitesse lente, fonctionnant en extraction d'air et volets ouverts (témoins lumineux rouge et vert allumés)
 - Ventilateur en vitesse rapide, fonctionnant en insufflation d'air et volets ouverts (témoin lumineux rouge clignotant)
 - Ventilateur en vitesse lente, fonctionnant en insufflation d'air et volets ouverts (témoins lumineux rouge clignotant et vert allumé)
 - Ventilateur arrêté et volets ouverts en position ventilation naturelle (témoin lumineux vert allumé)

Complément d'information sur la commande à distance

Du fait que la commande à distance pilote les appareils par fréquence radio, il est possible avec une seule commande de contrôler plusieurs ventilateurs.

S'il est nécessaire de conserver l'indépendance de fonctionnement d'un ventilateur vis à vis des autres, chaque appareil étant piloté par sa propre commande, il faut codifier le signal envoyé par la commande vers l'appareil qu'elle contrôle. Pour cela chaque commande et chaque ventilateur possède un code de 4 digits de deux positions (0-1) qui sort d'usine en position "0000". Il est facile de modifier ce code. Evidemment, le code de la commande doit être le même que celui du ventilateur qu'elle contrôle.

Modification du code de la commande à distance

- Ouvrir le couvercle du logement de la pile et la retirer. Orienter la commande pour avoir le logement de pile vers le bas
- Dans le logement de pile, sur la gauche, est placé le code de 4 digits, tous en position "0".

Pour le modifier, utiliser la pointe d'un petit tournevis. On passe à la position "1" en amenant le digit vers soi.

Modification du code ventilateur

- Démontez la grille intérieure ainsi que le volet comme indiqué au chapitre "**Montage**".
- Le code se situe sur la gauche au-dessus des témoins lumineux. Les 4 digits sont tous en position "0". Pour le modifier, utiliser la pointe d'un petit tournevis. On passe à la position "1" en amenant le digit vers soi.

Entretien

Nettoyer régulièrement la grille intérieure (a-fig1) avec un chiffon imbibé de détergent doux. Vérifier périodiquement l'état de propreté de la grille extérieure et de l'hélice. Ces deux pièces peuvent être démontées depuis l'intérieur du local pour être nettoyées.

Nous vous conseillons de ne pas démonter d'autres pièces que celles indiquées; toutes autres manipulations pourraient entraîner l'annulation de la garantie.

S&P se réserve le droit de modifier ces instructions sans préavis.



S&P France

Avenue de la Côte Vermeille

66300 THUIR

Tel. 04 68 530 260

Fax 04 68 531 658

www.solerpalau.fr

