



NOTICE

HYDRA ECOWATT 2'



Vous venez d'acquies un produit de la marque **S&P**. Nous vous remercions de votre confiance. Ce produit a été conçu avec les meilleures techniques. Garantie 3 ans.

PRINCIPE DE FONCTIONNEMENT DE VOTRE HYDRA ECOWATT 2'

Votre groupe d'extraction assure le renouvellement de l'air dans votre logement par des bouches d'extraction situées dans les pièces humides : cuisine, salle(s) de bains, WC, etc....
Des entrées d'air situées dans les pièces principales (séjour, chambres) permettent l'introduction d'air neuf.
Elles sont de type :

- D autoréglables **ECA** (Version hygro A), ou
- D hygroréglables **ECA HY** (Version hygro B)

Le caisson **HYDRA ECOWATT 2'** possède une seule allure de fonctionnement. La modulation des débits s'effectue par les bouches hygroréglables **BEH**. Le grand débit cuisine est obtenu en agissant directement sur la bouche manuellement ou électriquement, suivant le type de bouches choisies.

CONFIGURATION DE VOTRE HYDRA ECOWATT 2'

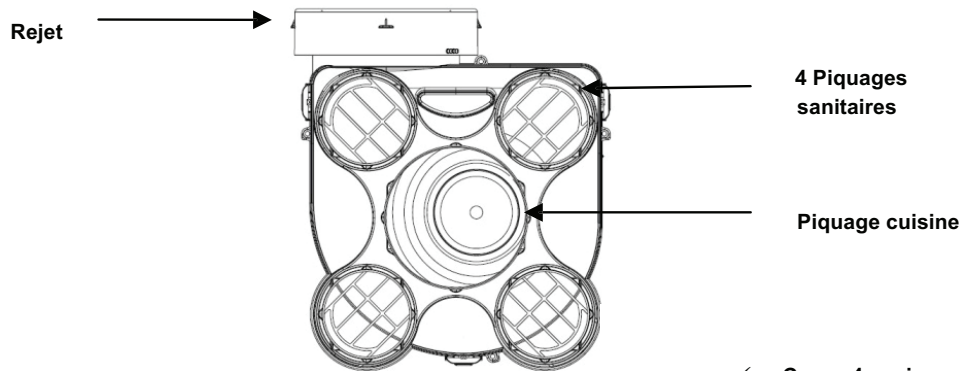
Votre groupe d'extraction est équipé de 5 piquages d'aspiration et de 1 piquage de refolement:

Piquages d'aspiration

- 1 piquage central diamètre 125 mm pour la ventilation de la cuisine
- 4 piquages diamètre 80 mm pour la ventilation des autres pièces humides (salle de bains ou de douches, WC, buanderie etc...)

Piquage de refolement

- 1 piquage diamètre 160mm à raccorder au chapeau de toiture



✓ Ces 4 piquages sont déclinables par ¼ de tour, ce qui facilite le raccordement des gaines.

Répartitions des bouches d'extraction suivants système et type de maison:

TYPE A					TYPE B				
Référence	Description maison	Bouche cuisine D125	Bouche SdB-Sd'E D80	Bouche WC D80	Référence	Description maison	Bouche cuisine D125	Bouche SdB-Sd'E D80	Bouche WC D80
CAISSON NU					CAISSON NU				
HYDRA ECOWATT2' HA/HB	T1à T7	Caisson nu identique pour type A et type B			HYDRA ECOWATT2' HA/HB	T1à T7	Caisson nu identique pour type A et type B		
					BOUCHES PILES + DETECTION DE PRESENCE EN WC				
					HYDRA ECOWATT2' KHB T3/T7P	T3/T7	BEHC.P 10-45/135	BEHS 10-40	BEHW.DP 5/30

Consommations et domaine d'application

HYDRA ECOWATT 2'		
	HyGRO A	HyGRO B
domaine	T1 (1sdb/WC+1SdE) à T7 (3sdb+1WC)	T1 (1sdb/WC+1SdE) à T7 (3sdb+1WC)
min WThc	5,8	5,66
max WThc	16	13,9
T4 (1+1)	10,3	7,4

IMPORTANT : avant toute intervention, METTRE VOTRE APPAREIL HORS TENSION

Cet appareil peut être utilisé par des enfants âgés d'au moins 8 ans et par des personnes ayant des capacités physiques, sensorielles ou mentales réduites ou dénuées d'expérience ou de connaissance, s'ils (si elles) sont correctement surveillé(e)s ou des instructions relatives à l'utilisation de l'appareil en toute sécurité leur ont été données et si les risques encourus ont été appréhendés.

- Les enfants ne doivent pas jouer avec l'appareil.
- Le nettoyage et l'entretien par l'utilisateur ne doivent pas être effectués par des enfants sans surveillance.

INSTALLATION DE VOTRE GROUPE

GROUPE D'EXTRACTION

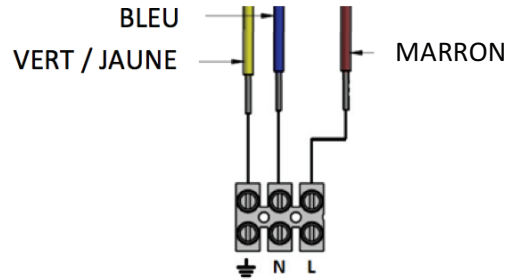
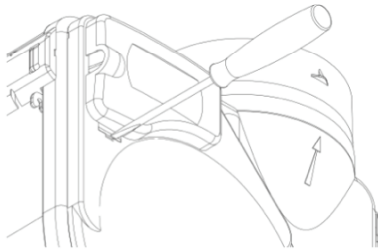
L'appareil est installé dans une pièce technique ou dans les combles. Il est conseillé de faire fonctionner l'appareil suspendu. Toutefois, il peut également être posé à plat sur une plaque de mousse ou de laine de verre afin d'éviter la transmission du bruit.

BRANCHEMENT ELECTRIQUE

Avant toute intervention, mettre votre appareil hors tension

Ouvrir la trappe électrique à l'aide d'un tournevis

Le raccordement électrique doit être effectué selon le schéma indiqué à droite

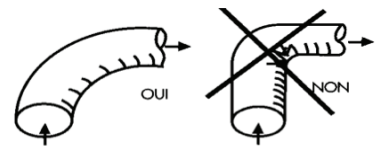
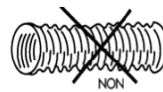


Prévoir:

- un dispositif de coupure omnipolaire avec une distance d'ouverture des contacts d'au moins 3 mm
- une protection 2A (courbe C)

RESEAU D'EXTRACTION

- Le réseau est réalisé en gaine souple PVC.
- Le réseau doit être le plus simple possible :
Eviter les longueurs et coudes superflus.
Faire des coudes de grands rayons.
- En aucun cas la gaine ne doit être écrasée.
- L'aspiration est réalisée avec de la gaine Ø125 mm pour la cuisine et Ø80 pour les autres pièces humides.
- Le rejet du groupe d'extraction est raccordé à une sortie de toiture avec de la gaine Ø160.



Afin d'éviter les risques de condensation, toujours utiliser de la gaine isolée (Gamme GPISO).

ENTRETIEN

IMPORTANT : avant toute intervention, METTRE VOTRE APPAREIL HORS TENSION

➤ Tous les deux mois :

Nettoyer les bouches d'extraction sanitaires et cuisine (voir notice jointe à la bouche).

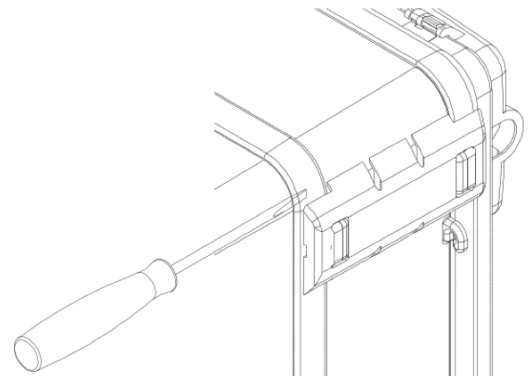
Dépoussiérer les entrées d'air des pièces principales.

➤ Tous les ans :

Dépoussiérer l'intérieur du groupe d'extraction en dégrafant les 3 clips à l'aide d'un tournevis (voir schéma ci-contre)

CONSEIL : bien repérer les gaines avant démontage afin d'éviter tout risque d'erreur lors du remontage.

ATTENTION : pour toutes ces opérations, ne jamais utiliser de solvants



GESTION DES RESIDUS

Traitement de fin de vie

Les emballages (palettes non consignées, cartons, films, emballages bois) et autres DIB doivent être valorisés par un prestataire agréé. Il est strictement interdit de les brûler, de les enfouir ou de les mettre en dépôt sauvage.

Adresse de sites pour l'élimination des déchets: <http://www.dechets-chantier.ffbatiment.fr>

Traitement d'un DEEE Ménager

Ce produit ne doit pas être mis en décharge ni traité avec les déchets ménagers mais doit être déposé dans un point de collecte approprié pour les déchets d'équipements électriques et électroniques (DEEE). Pour plus de précisions, nous contacter.

Adresse pour informations complémentaires : ADEME nationale ou régionale <http://www.ademe.fr>





S&P France

Avenue de la Côte Vermeille

66300 THUIR

Tel. 04 68 530 260

Fax. 04 68 531 658

www.solerpalau.fr

Ref. 9023082800



VENTILATION
HYGROREGLABLE



08/02-CHY5-2284
www.certita.fr