



NOTICE

HYDRA ST 2



Vous venez d'acquérir un produit de la marque **S&P**. Nous vous remercions de votre confiance. Ce produit a été conçu avec les meilleures techniques. Garantie 3 ans

PRINCIPE DE FONCTIONNEMENT DE VOTRE HYDRA ST

Votre groupe d'extraction **HYDRA ST** assure le renouvellement de l'air dans votre logement par des bouches d'extraction situées dans les pièces humides : cuisine, salle(s) de bains, WC, etc....

Des entrées d'air situées dans les pièces principales (séjour, chambres) permettent l'introduction d'air neuf. Elles sont de type :

- autoréglables **ECA** (Version hygro A), ou hygroréglables **ECA HY 7/40**
- (Version hygro B)

Le caisson **HYDRA ST** possède une seule allure de fonctionnement.

La modulation des débits s'effectue par les bouches hygroréglables **BEH**. Le grand débit cuisine est obtenu en agissant directement sur la bouche manuellement ou électriquement, suivant le type de bouches choisies.

CONFIGURATION DE VOTRE HYDRA ST

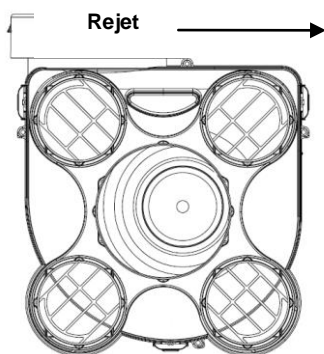
Votre groupe d'extraction **HYDRA ST** est équipé de 5 piquages d'aspiration et de 1 piquage de refoulement :

Piquages d'aspiration

- 1 piquage central diamètre 125 mm pour la ventilation de la cuisine
- 4 piquages diamètre 80 mm pour la ventilation des autres pièces humides (salle de bains ou de douches, WC, buanderie etc...)

Piquage de refoulement

- 1 piquage diamètre 160mm à raccorder au chapeau de toiture



4 Piquages
sanitaires

Piquage cuisine

- ✓ Ces 4 piquages sont déclipables par ¼ de tour, ce qui facilite le raccordement des gaines.

COMPOSITION DES KITS D'EXTRACTION HYDRA ST

TYPE A

Référence	Type maison	Bouche cuisine D125	Bouche SdB - Sd'E D80	Bouche WC D80
-----------	-------------	---------------------	-----------------------	---------------

CAISSON NU

HYDRA ST HA/HB	T1 à T7	Caisson nu identique pour type A et type B		
----------------	---------	--	--	--

BOUCHES PILES + DETECTION DE PRESENCE EN WC

HYDRA ST HA T3/T4 E-DP	T3/4	BEHC.P10/45/135	BEHS 10/45	BEHW.DP 5/30
HYDRA ST HA T5/6 E-DP	T5/6	BEHC.P 12/45/135	BEHS 10/45	BARP 30

BOUCHES ELECTRIQUES

HYDRA ST HA T3/T4 E	T3/4	BEHC.E 10/45/135	BEHS 10/45	BEHW.E 5/30
HYDRA ST HA T5/6 E	T5/6	BEHC.E 12/45/135	BEHS 10/45	BARP 30
HYDRA ST HA T7 E	T7	BEHC.E 10/45/135	BEHS 10/45	BARP30

BOUCHES MANUELLES

HYDRA ST HA T3/T4	T3/4	BEHC 10/45/135	BEHS 10/45	BEHW 5/30
HYDRA ST HA T5/T6	T5/6	BEHC 12/45/135	BEHS 10/45	BARP 30
HYDRA ST HA T7	T7	BEHC 10/45/135	BEHS 10/45	BARP30

TYPE B

Référence	Type maison	Bouche cuisine D125	Bouche SdB - Sd'E D80	Bouche WC D80
-----------	-------------	---------------------	-----------------------	---------------

CAISSON NU

HYDRA ST HA/HB	T1 à T7	Caisson nu identique pour type A et type B		
----------------	---------	--	--	--

BOUCHES PILES + DETECTION DE PRESENCE EN WC

HYDRA ST HB T3/T4 E-DP	T3/4	BEHC.P10/45/120	BEHS 10/40	BEHW.DP 5/30
HYDRA ST HB T5/T6 E-DP	T5 et +	BEHC.P 10/45/135	BEHS 10/40	BEHW.DP 5/30

BOUCHES ELECTRIQUES

HYDRA ST HB T3/T4 E	T3/4	BEHC.E 10/45/120	BEHS 10/40	BEHW.E 5/30
HYDRA ST HB T5/T6 E	T5 et +	BEHC.E 10/45/135	BEHS 10/40	BEHW.E 5/30

BOUCHES MANUELLES

HYDRA ST HB T3/T4	T3/4	BEHC 10/45/120	BEHS 10/40	BEHW.E 5/30
HYDRA ST HB T5/T6	T5 et +	BEHC 10/45/135	BEHS 10/40	BEHW.E 5/30

IMPORTANT : avant toute intervention, METTRE VOTRE APPAREIL HORS TENSION

Votre système de est un élément indispensable pour le confort dans votre habitation.

NE JAMAIS ARRETER VOTRE GROUPE DE VENTILATION.

Des précautions doivent être prises pour éviter un refoulement, à l'intérieur de la pièce, de gaz provenant du tuyau d'évacuation d'appareils à gaz ou d'autres appareils à feu ouvert.

Ne pas faire fonctionner le groupe de ventilation lors des opérations de ponçage dans l'habitation :

Risque d'encrassement rapide et irrémédiable dans l'appareil (ventilateur, moteur)

L'installation et l'entretien de cet appareil doivent être réalisés par une personne ayant la capacité d'appliquer les instructions de ce document.

Conformément à la norme EN60336-1 §7.12

Cet appareil peut être utilisé par des enfants âgés d'au moins 8 ans et par des personnes ayant des capacités physiques, sensorielles ou mentales réduites ou dénuées d'expérience ou de connaissance, s'ils (si elles) sont correctement surveillé(e)s ou des instructions relatives à l'utilisation de l'appareil en toute sécurité leur ont été données et si les risques encourus ont été appréhendés. Les enfants ne doivent pas jouer avec l'appareil. Le nettoyage et l'entretien par l'utilisateur ne doivent pas être effectués par des enfants sans surveillance.

INSTALLATION DE VOTRE GROUPE HYDRA ST

GROUPE D'EXTRACTION

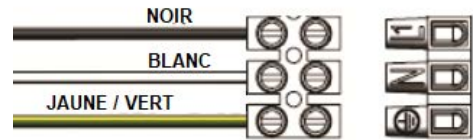
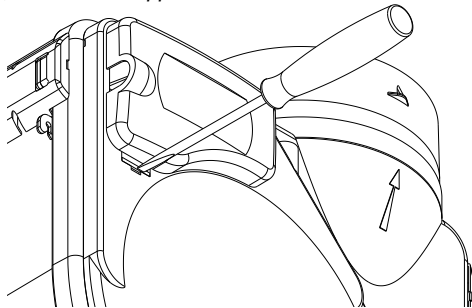
L'appareil est installé dans une pièce technique ou dans les combles. Il est conseillé de faire fonctionner l'appareil suspendu. Toutefois, il peut également être posé à plat sur une plaque de mousse ou de laine de verre afin d'éviter la transmission du bruit.

BRANCHEMENT ELECTRIQUE

avant toute intervention, mettre votre appareil hors tension

Ouvrir la trappe électrique à l'aide d'un tournevis

Le raccordement électrique doit être effectué selon le schéma indiqué à droite

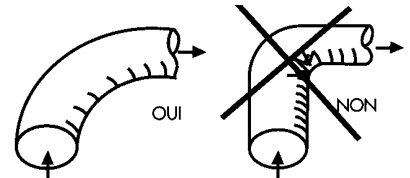
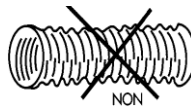


Prévoir :

- un dispositif de coupure omnipolaire avec une distance d'ouverture des contacts d'au moins 3 mm
- un fusible 1A indépendant sur le tableau général pour la protection électrique

RESEAU D'EXTRACTION

- Le réseau est réalisé en gaine souple PVC.
- Le réseau doit être le plus simple possible :
*Eviter les longueurs et coudes superflus.
Faire des coudes de grands rayons.*
- En aucun cas la gaine ne doit être écrasée.
- L'aspiration est réalisée avec de la gaine Ø125 mm pour la cuisine et Ø80 pour les autres pièces humides.
- Le rejet du groupe d'extraction est raccordé à une sortie de toiture avec de la gaine Ø160.



Afin d'éviter les risques de condensation, toujours utiliser de la gaine isolée (Gamme GP ISO).

ENTRETIEN

IMPORTANT : avant toute intervention, METTRE VOTRE APPAREIL HORS TENSION

➤ Tous les deux mois :

Nettoyer les bouches d'extraction sanitaires et cuisine (voir notice jointe à la bouche).

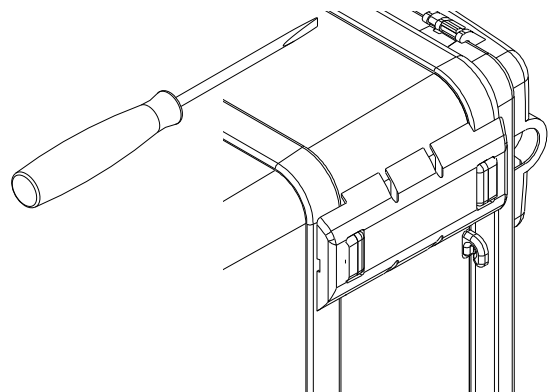
Dépoûssiérer les entrées d'air des pièces principales.

➤ Tous les ans :

Dépoûssiérer l'intérieur du groupe d'extraction **HYDRA ST** en dégrafant les 3 clips à l'aide d'un tournevis (voir schéma ci contre)

CONSEIL : bien repérer les gaines avant démontage afin d'éviter tout risque d'erreur lors du remontage.

ATTENTION : pour toutes ces opérations, ne jamais utiliser de solvants





S&P France

Avenue de la Côte Vermeille

66300 THUIR

Tel. 04 68 530 260

Fax 04 68 531 658

www.solerpalau.fr

Ref.9023070300



VENTILATION
HYGROREGLABLE



08/02-CHY5-2284
www.certita.fr