



NOTICE

INTER PROX



1. GENERALITES

1.1 Avertissements

Ce produit a été fabriqué en respectant de rigoureuses règles techniques de sécurité, conformément aux normes de la CE.

Vérifier que produit dont vous disposez est conforme à celui commandé et que les caractéristiques inscrites sur la plaque signalétique sont compatibles avec celles de l'installation.

Avant d'installer et d'utiliser ce produit, lire attentivement ces instructions qui contiennent d'importantes indications pour votre sécurité et celle des utilisateurs pendant l'installation, l'utilisation et l'entretien.

Ce manuel contient les informations destinées à l'ensemble du personnel exposé aux risques d'utilisation du produit afin de prévenir les éventuels dommages sur les personnes et/ou objets suite à une manipulation ou opération de maintenance.

Les normes et recommandations indiquées ci-après sont le reflet des normes en vigueur, tout particulièrement pour ce qui concerne la sécurité. Nous recommandons à toutes les personnes exposées à des risques de respecter scrupuleusement les normes de prévention des accidents.

S&P ne pourra en aucun cas être tenu responsable des éventuels dommages corporels ou matériels dus au non-respect des normes de sécurité ainsi que des éventuelles modifications apportées au produit.

Vérifier régulièrement les étiquettes du produit. Ces dernières doivent être remplacées lorsqu'elles deviennent illisibles.

Une fois l'installation terminée, laisser ce manuel à la disposition de l'utilisateur final pour toute consultation ultérieure.

Le marquage CE des unités et la déclaration de conformité correspondante, téléchargeable depuis notre site internet, attestent du respect des normes communautaires applicables.

1.2 Réception – Stockage

Chaque produit est scrupuleusement contrôlé avant expédition. A réception de celui-ci, vous devez vérifier qu'il n'a pas été endommagé pendant le transport. Si c'est le cas, émettre, dans les 72 h, des réserves au transporteur par lettre recommandée avec A.R. en reprenant l'ensemble des réserves constatées lors de la livraison. La réception sans réserve du matériel prive l'acheteur de tout recours contre S&P.

Le produit doit être stocké à l'abri des intempéries, des chocs et des souillures dues aux projections de toute nature durant son transport l'amenant du fournisseur au client final, et sur le chantier avant installation.

1.3 Garantie

L'appareil doit être utilisé selon les spécifications du constructeur, faute de quoi la fonction qu'il se doit d'assurer pourrait être compromise.

Le matériel fourni est normalement garanti 12 mois à compter de la date de facturation.

Sont exclus de notre garantie : les défauts liés à une utilisation anormale ou non conforme aux préconisations de nos notices, les défauts constatés par suite d'usure normale, les incidents provoqués par la négligence, le défaut de surveillance ou d'entretien, les défauts dus à la mauvaise installation des appareils ou aux mauvaises conditions de stockage avant montage.

En aucun cas, S&P n'est responsable du matériel transformé, réparé ou démonté, même partiellement.

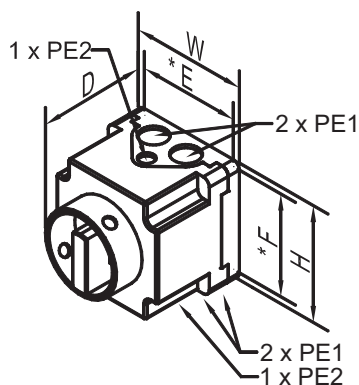
2. PRESENTATION PRODUITS

2.1 Description

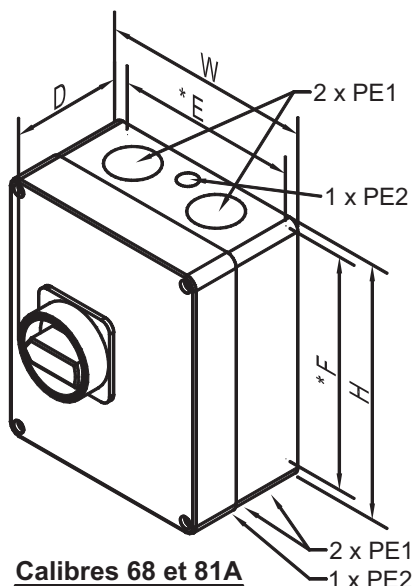
- Interrupteur Sectionneur, fonction Marche/Arrêt
- Cadenassable 3 points
- Indice de protection du boîtier IP55
- Installation en extérieur possible
- 1 vitesse : 3 pôles de puissance + contacts auxiliaires NO+NF
- 2 vitesses : 6 pôles de puissance + contacts auxiliaires NO+NF
- Compatible moteurs monophasés et triphasés

Code	Calibre	Pouvoir de coupure des contacts principaux (AC23)	Section de raccordement mono ou multi-conducteurs (mini-maxi en mm²)
700800	15A 1V	15.4 A	1 - 4
700801	22A 1V	22.4 A	1 - 4
700802	29A 1V	29.8 A	1 - 6
700803	43A 1V	43 A	1.5 - 10
700804	68A 1V	68 A	2.5 - 35
700805	81A 1V	81 A	6 - 70
700809	15A 2V	15.4 A	1 - 4
700810	22A 2V	22.4 A	1 - 4
700811	29A 2V	29.8 A	1 - 6
700812	43A 2V	43 A	1.5 - 10
700813	68A 2V	68 A	2.5 - 35
700814	81A 2V	81 A	6 - 70

2.2 Dimensions



Calibres 15 à 43A



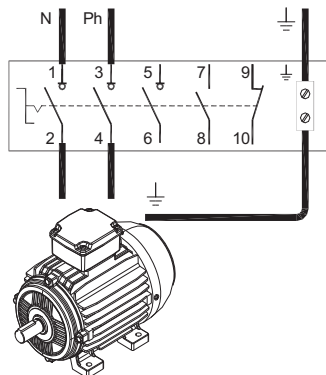
Calibres 68 et 81A

Code	Calibre	W (mm)	H (mm)	D (mm)	* E (mm)	* F (mm)	PE1	PE2
700800	15A 1V	90.5	90.5	102	80	80	M20	M12
700801	22A 1V	115	115	136	100	100	M25	M16
700802	29A 1V	115	115	136	100	100	M25	M16
700803	43A 1V	145	145	158	130	130	M25/32/40	M20
700804	68A 1V	167	220	144	151	203	M25/32/40	M20
700805	81A 1V	216	267	170	190	242	M40/50	M20
700809	15A 2V	90.5	90.5	139	80	80	M20	M12
700810	22A 2V	115	115	163	100	100	M25	M16
700811	29A 2V	115	115	163	100	100	M25	M16
700812	43A 2V	145	145	188	130	130	M25/32/40	M20
700813	68A 2V	216	267	170	190	242	M40/50	M20
700814	81A 2V	250	310	203	232	293	M50	M20

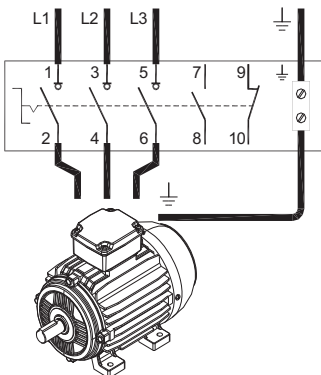
* Cotes de fixations

3. RACCORDEMENT ELECTRIQUE

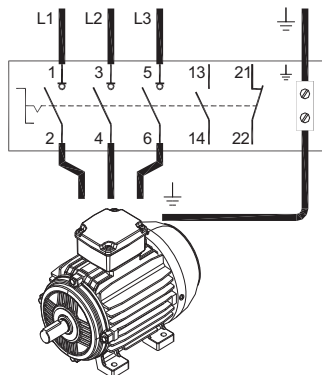
Moteur monophasé



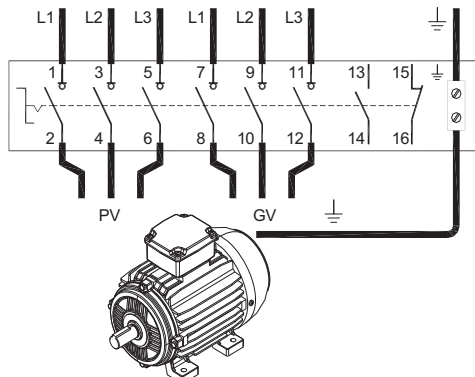
Moteur triphasé 1V
Calibres 15 à 43A



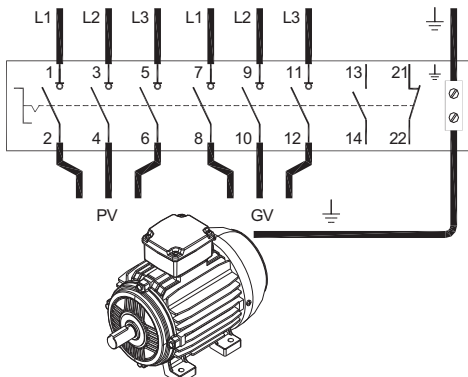
Moteur triphasé 1V
Calibres 68 et 81A



Moteur triphasé 2V Calibres 15 à 43A



Moteur triphasé 2V Calibres 68 et 81A



4. GESTION DES DECHETS

4.1 Traitement des emballages et Déchets Industriels Banals (DIB)

Les emballages (palettes non consignées, cartons, films, emballages bois) et autres DIB doivent être valorisés par un prestataire agréé. Il est strictement interdit de les brûler, de les enfouir ou de les mettre en dépôt sauvage.

Adresse de sites pour l'élimination des déchets : <http://www.dechets-chantier.ffbatiment.fr>

4.2 Traitement d'un DEEE professionnel

Ce produit ne doit pas être mis en décharge ni traité avec les déchets ménagers mais doit être déposé dans un point de collecte approprié pour les déchets d'équipements électriques et électroniques (DEEE).

Pour plus de précisions, nous contacter.

Pour mémoire, la gestion de la fin de vie des déchets historiques (DEEE Professionnels) mis sur le marché avant le 13/08/2005 est de la responsabilité du détenteur (utilisateur).

Adresse pour informations complémentaires : ADEME nationale ou régionale <http://www.ademe.fr>



S&P France

Avenue de la Côte Vermeille

66300 THUIR

Tel. 04 68 530 260

Fax 04 68 531 658

www.solerpalau.fr

NT_508935_INTZ INTERPROX_130206.docx