





### + LES PLUS

- Certifié NF 278.
- Aide à l'installation et à la mise en service.
- Version avec démarreur progressif, contrôle des 3 phases.
- Option interrupteur-sectionneur et dépressostat intégrés

### ✓ APPLICATIONS

- Désenfumage des IGH et ERP
- Commande des extracteurs de désenfumage incendie
- Parking
- Cuisine professionnelles

### ✓ GAMME

- Calibres de 6 à 97,7 A
- Version désenfumage seul 1 ou 2 vitesses
- Version confort 1 ou 2 vitesses + désenfumage 1 ou 2 vitesses
- Option interrupteur de proximité et dépressostat

### ✓ CARACTERISTIQUES GÉNÉRALES

- Installation intérieure ou extérieure : Coffret IP55.
- Selon taille du PYRODIS 3 : Boîtier polycarbonate renforcé ou métallique peint (RAL7035), livré avec presse étoupes et kit de fixation murale (non montés) ; couvercle de façade monté sur charnières.
- Alimentation en puissance de fréquence 50Hz ou 60Hz.
- Panneau de contrôle en façade avec commande manuelle de mise en sécurité et led de signalisation d'état du coffret : Attente, sécurité, défaut.
- Carte électronique à micro-contrôleur en fond de boîtier sous une plaque en acier galvanisé : Protection accrue lors du raccordement et encombrement optimisé.
- Afficheur sur la carte électronique pour signalisation d'état (attente ou sécurité) + défaut détecté.
- Entrées de télécommandes :
  - Tension de commande de 12 ou 24 ou 48Vd.c. à émission de courant (rupture interdite conformément au référentiel NF278).
  - Non polarisées
  - Pas de risque d'inversion lors du raccordement.
  - Isolées galvaniquement.
- Accès facile aux composants de puissance et borniers de télé-commande, raccordement rapide type bornes à ressort pour les borniers de la carte électronique et les contacteurs des coffrets de calibre 6, 10.6 et 16.6A.
- Version IDC (sur demande) : avec démarreur progressif intégré limitant, sur chaque phase, le courant de démarrage moteur à maximum 3 fois son intensité nominale, contre 7 à 9 fois dans une installation classique avec démarrage direct.
  - Coût de l'installation réduit : économies sur la puissance de l'AES.
  - Réduction des pointes de courant donc des chutes de tensions en ligne et des contraintes mécaniques.
- Option dépressostat réglable intégré au coffret :
  - 1 vitesse de désenfumage = 1 dépressostat :
    - «D1» = réglable de 100 à 1000 Pa
    - «D2» = 1000 à 5000Pa.
  - 2 vitesses de désenfumage = 2 dépressostats :
    - «D1» = réglables de 100 à 1000 Pa
    - «D3» = 1 x 100-1000Pa et 1 x 1000-5000Pa.
- Testé à la tenue aux vibrations.
- Testé avec alimentation par groupe électrogène.
- Compatible avec toutes les CMSI du marché.



### FONCTIONS

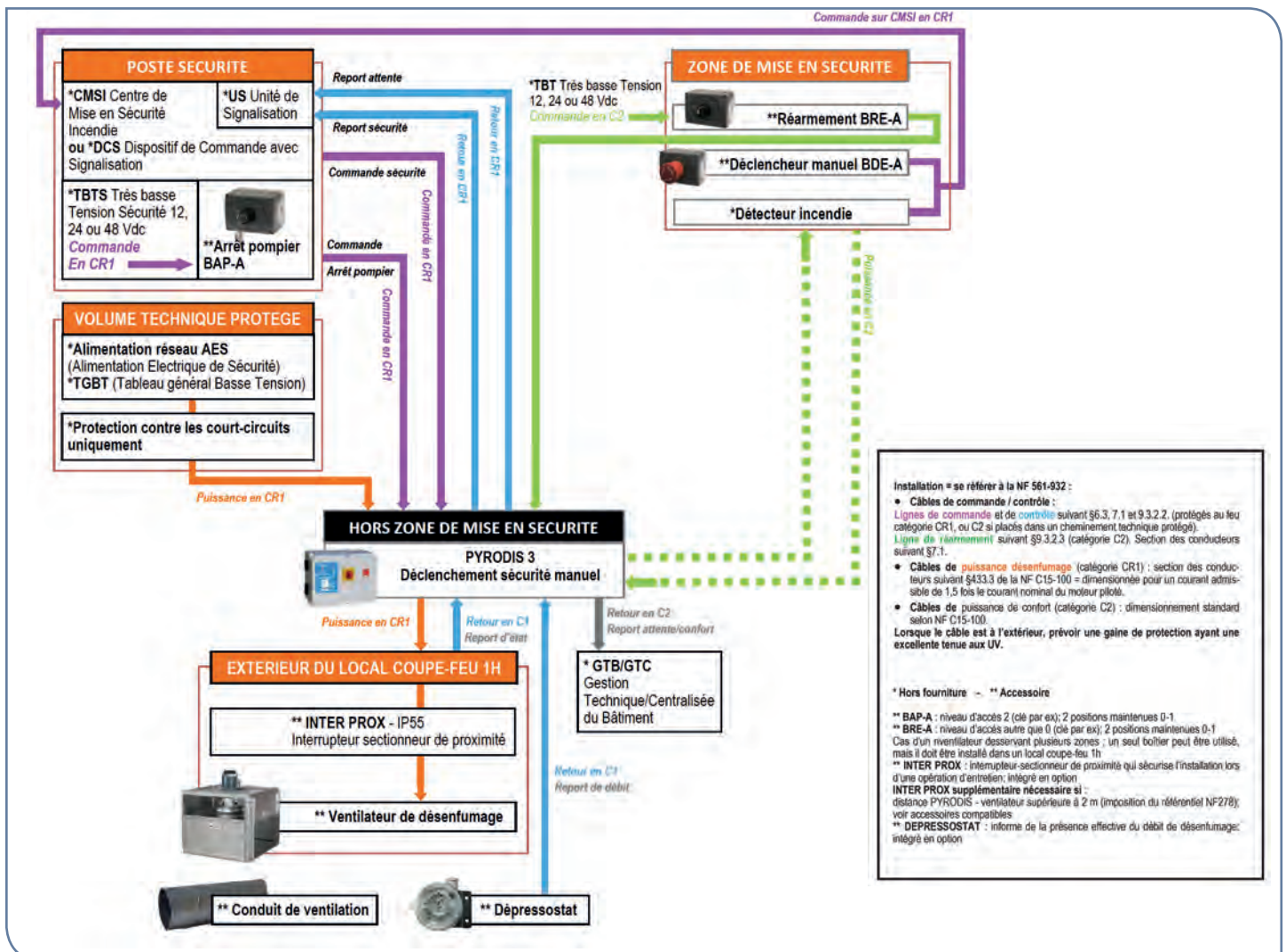
#### Contrôle / Assistance

- Contrôle de la présence tension du réseau d'alimentation.
- Contrôle de l'ordre des phases du réseau d'alimentation (version triphasée).
- Contrôle de l'isolement du moteur raccordé.
- Boutons-poussoirs de simulation des ordres de réarmement et arrêt pompier pour aide à la mise en service.
- Carte électronique munie d'une sortie spécifique permettant à notre SAV de consulter le journal des événements pour un diagnostic complet de l'installation.
- Cas d'une version confort-désenfumage avec démarreur progressif
  - Surveillance de la fréquence des démarrages en confort (sécurité accrue de l'installation).

#### Affichage / Mémorisation

- Led de signalisation d'état du coffret en façade : attente, sécurité, défaut ; visualisation sans ouvrir le couvercle du coffret.
- Afficheur digital intégré à la carte électronique indiquant l'état du coffret (attente ou sécurité) et les états/défauts suivants :
  - Problème d'alimentation réseau (rupture de phase ou tension trop faible),
  - Mauvais ordre des phases (version triphasée),
  - Isolement moteur trop faible,
  - Commande d'arrêt pompier active,
  - Interrupteur de proximité ouvert,
  - Commande manuelle de mise en sécurité activée,
  - Défaut du(des) dépressostat(s) en mode sécurité (selon version),
  - Défaut du démarreur progressif en mode confort (selon version).
- Mémorisation des 6 derniers défauts détectés.
- Mémorisation de la dernière position du coffret lors d'une coupure d'alimentation du circuit de puissance

### EXEMPLES D'INSTALLATION



### ✓ CODIFICATIONS - DÉSENFUMAGE SEUL - VENTILATEUR 1 VITESSE

| 230V Monophasé Standard |               |              |         | 230V Monophasé Inter de proximité + dépressostat réglable de 100 à 1000 Pa |         | 230V Triphasé Standard  |         | 230V Triphasé Inter de proximité + dépressostat réglable de 100 à 1000 Pa |         | 230V Triphasé Inter de proximité + dépressostat réglable de 100 à 5000 Pa |         |
|-------------------------|---------------|--------------|---------|--|---------|---|---------|---|---------|---|---------|
| Taille                  | Intensité (A) | Référence    | Code    | Référence  | Code    | Référence   | Code    | Référence   | Code    | Référence   | Code    |
| T0                      | 6             | DA DP1M 6    | 710 263 | DA DP1M 6 D1/I   | 710 265 | DA DP1X 6   | 710 267 | DA DP1X 6 D1/I  | 710 273 | DA DP1X 6 D2/I  | 710 279 |
| T0                      | 10,6          | DA DP1M 10,6 | 710 264 | DA DP1M 10,6 D1/I  | 710 266 | DA DP1X 10,6  | 710 268 | DA DP1X 10,6 D1/I   | 710 274 | DA DP1X 10,6 D2/I   | 710 280 |
| T1                      | 16,6          | DA DP1X 16,6 | 710 269 | DA DP1X 16,6 D1/I  | 710 275 | DA DP1X 16,6  | 710 269 | DA DP1X 16,6 D1/I   | 710 275 | DA DP1X 16,6 D2/I   | 710 281 |
| T2                      | 35,3          | DA DP1X 35,3 | 710 465 | DA DP1X 35,3 D1/I  | 710 466 | DA DP1X 35,3  | 710 465 | DA DP1X 35,3 D1/I   | 710 466 | DA DP1X 35,3 D2/I   | 710 467 |
| T2                      | 43,3          | DA DP1X 43,3 | 710 271 | DA DP1X 43,3 D1/I  | 710 277 | DA DP1X 43,3  | 710 271 | DA DP1X 43,3 D1/I   | 710 277 | DA DP1X 43,3 D2/I   | 710 283 |
| T3                      | 64            | DA DP1X 64   | 710 272 | DA DP1X 64 D1/I  | 710 278 | DA DP1X 64  | 710 272 | DA DP1X 64 D1/I   | 710 278 | DA DP1X 64 D2/I   | 710 284 |
| 400V Triphasé Standard  |               |              |         | 400V Triphasé Inter de proximité + dépressostat réglable de 100 à 1000 Pa  |         | 400V Triphasé Inter de proximité + dépressostat réglable de 100 à 5000 Pa |         | 400V Triphasé Inter de proximité + dépressostat réglable de 100 à 1000 Pa |         | 400V Triphasé Inter de proximité + dépressostat réglable de 100 à 5000 Pa |         |
| Taille                  | Intensité (A) | Référence    | Code    | Référence  | Code    | Référence   | Code    | Référence   | Code    | Référence   | Code    |
| T0                      | 6             | DA DP1V 6    | 710 200 | DA DP1V 6 D1/I   | 710 207 | DA DP1V 6 D2/I  | 710 214 | DA DP1V 6 D1/I  | 710 207 | DA DP1V 6 D2/I  | 710 214 |
| T0                      | 10,6          | DA DP1V 10,6 | 710 201 | DA DP1V 10,6 D1/I  | 710 208 | DA DP1V 10,6 D2/I   | 710 215 | DA DP1V 10,6 D1/I   | 710 208 | DA DP1V 10,6 D2/I   | 710 215 |
| T0 bis                  | 16,6          | DA DP1V 16,6 | 710 202 | DA DP1V 16,6 D1/I  | 710 209 | DA DP1V 16,6 D2/I   | 710 216 | DA DP1V 16,6 D1/I   | 710 209 | DA DP1V 16,6 D2/I   | 710 216 |
| T1                      | 35,3          | DA DP1V 35,3 | 710 448 | DA DP1V 35,3 D1/I  | 710 450 | DA DP1V 35,3 D2/I   | 710 452 | DA DP1V 35,3 D1/I   | 710 450 | DA DP1V 35,3 D2/I   | 710 452 |
| T1                      | 43,3          | DA DP1V 43,3 | 710 204 | DA DP1V 43,3 D1/I  | 710 211 | DA DP1V 43,3 D2/I   | 710 218 | DA DP1V 43,3 D1/I   | 710 211 | DA DP1V 43,3 D2/I   | 710 218 |
| T3                      | 64            | DA DP1V 64   | 710 205 | DA DP1V 64 D1/I  | 710 212 | DA DP1V 64 D2/I   | 710 219 | DA DP1V 64 D1/I   | 710 212 | DA DP1V 64 D2/I   | 710 219 |
| T3                      | 97,3          | DA DP V 97,3 | 710 449 | DA DP1V 97,3 D1/I  | 710 451 | DA DP1V 97,3 D2/I   | 710 453 | DA DP1V 97,3 D1/I   | 710 451 | DA DP1V 97,3 D2/I   | 710 453 |

### ✓ CODIFICATIONS - DÉSENFUMAGE SEUL - VENTILATEUR 2 VITESSES

| 400V Triphasé Bobinage Dahlander Standard |               |              |         | 400V Triphasé Bobinage Dahlander Inter de proximité + 2 dépressostats réglables de 100 à 1000 Pa |         | 400V Triphasé Bobinage Dahlander Inter de proximité + dépressostat réglable de 100 à 1000 Pa + dépressostat réglable de 100 à 5000 Pa |         | 400V Triphasé Bobinages Indépendants Standard |         | 400V Triphasé Bobinages Indépendants Inter de proximité + 2 dépressostats réglables de 100 à 1000 Pa |         | 400V Triphasé Bobinages Indépendants Inter de proximité + dépressostat réglable de 100 à 1000 Pa + dépressostat réglable de 100 à 5000 Pa |         |
|---|---------------|--------------|---------|--|---------|---|---------|---|---------|--|---------|---|---------|
| Taille                                    | Intensité (A) | Référence    | Code    | Référence  | Code    | Référence   | Code    | Référence                                     | Code    | Référence  | Code    | Référence   | Code    |
| T0  | 6             | DA DP2D 6    | 710 242 | DA DP2D 6 D1/I   | 710 249 | DA DP2D 6 D2/I  | 710 256 | DA DP2D 6                                     | 710 221 | DA DP2D 6 D1/I   | 710 228 | DA DP2D 6 D2/I  | 710 235 |
| T0  | 10,6          | DA DP2D 10,6 | 710 243 | DA DP2D 10,6 D1/I  | 710 250 | DA DP2D 10,6 D2/I   | 710 257 | DA DP2D 10,6                                  | 710 222 | DA DP2D 10,6 D1/I  | 710 229 | DA DP2D 10,6 D2/I   | 710 236 |
| T0 bis                                    | 16,6          | DA DP2D 16,6 | 710 244 | DA DP2D 16,6 D1/I  | 710 251 | DA DP2D 16,6 D2/I   | 710 258 | DA DP2D 16,6                                  | 710 223 | DA DP2D 16,6 D1/I  | 710 230 | DA DP2D 16,6 D2/I   | 710 237 |
| T1  | 35,3          | DA DP2D 35,3 | 710 459 | DA DP2D 35,3 D1/I  | 710 461 | DA DP2D 35,3 D2/I   | 710 463 | DA DP2D 35,3                                  | 710 454 | DA DP2D 35,3 D1/I  | 710 456 | DA DP2D 35,3 D2/I   | 710 458 |
| T1  | 43,3          | DA DP2D 43,3 | 710 246 | DA DP2D 43,3 D1/I  | 710 253 | DA DP2D 43,3 D2/I   | 710 260 | DA DP2D 43,3                                  | 710 225 | DA DP2D 43,3 D1/I  | 710 232 | DA DP2D 43,3 D2/I   | 710 239 |
| T3  | 64            | DA DP2D 64   | 710 247 | DA DP2D 64 D1/I  | 710 254 | DA DP2D 64 D2/I   | 710 262 | DA DP2D 64                                    | 710 226 | DA DP2D 64 D1/I  | 710 233 | DA DP2D 64 D2/I   | 710 240 |
| T3  | 97,3          | DA DP2D 97,3 | 710 460 | DA DP2D 97,3 D1/I  | 710 462 | DA DP2D 97,3 D2/I   | 710 464 | DA DP2D 97,3                                  | 710 455 | DA DP2D 97,3 D1/I  | 710 457 | DA DP2D 97,3 D2/I   | 710 459 |

### ✓ CODIFICATIONS - CONFORT/DÉSENFUMAGE - VENTILATEUR 1 VITESSE

| 230V Monophasé Standard |               |                |         | 230V Monophasé Inter de proximité + dépressostat réglable de 100 à 1000 Pa |         | 400V Triphasé Standard |               |                |         | 400V Triphasé Inter de proximité + dépressostat réglable de 100 à 1000 Pa |         | 400V Triphasé Inter de proximité + dépressostat réglable de 100 à 5000 Pa |         |
|-------------------------|---------------|----------------|---------|--|---------|------------------------|---------------|----------------|---------|---|---------|---|---------|
| Taille                  | Intensité (A) | Référence      | Code    | Référence  | Code    | Taille                 | Intensité (A) | Référence      | Code    | Référence   | Code    | Référence   | Code    |
| T1                      | 6             | CDA D1C1M 6    | 710 327 | CSDA D1C1M 6 D1/I  | 710 329 | T1                     | 6             | CDA D1C2I 6    | 710 285 | CDA D1C2I 6 D1/I  | 710 292 | CDA D1C2I 6 D2/I  | 710 299 |
| T1                      | 10,6          | CDA D1C1M 10,6 | 710 328 | CDA D1C1M 10,6 D1/I  | 710 330 | T1                     | 10,6          | CDA D1C2I 10,6 | 710 286 | CDA D1C2I 10,6 D1/I   | 710 293 | CDA D1C2I 10,6 D2/I   | 710 300 |
|                         |               |                |         |  |         | T2                     | 16,6          | CDA D1C2I 16,6 | 710 287 | CDA D1C2I 16,6 D1/I   | 710 294 | CDA D1C2I 16,6 D2/I   | 710 301 |
|                         |               |                |         |  |         | T3                     | 35,3          | CDA D1C2I 35,3 | 710 468 | CDA D1C2I 35,3 D1/I   | 710 470 | CDA D1C2I 35,3 D2/I   | 710 472 |
|                         |               |                |         |  |         | T3                     | 43,3          | CDA D1C2I 43,3 | 710 289 | CDA D1C2I 43,3 D1/I   | 710 296 | CDA D1C2I 43,3 D2/I   | 710 303 |
|                         |               |                |         |  |         | T4                     | 64            | CDA D1C2I 64   | 710 290 | CDA D1C2I 64 D1/I   | 710 297 | CDA D1C2I 64 D2/I   | 710 304 |
|                         |               |                |         |  |         | T5                     | 97,3          | CDA D1C2I 97,3 | 710 475 | CDA D1C2I 97,3 D1/I   | 710 471 | CDA D1C2I 97,3 D2/I   | 710 473 |

### ✓ CODIFICATIONS - CONFORT/DÉSENFUMAGE - VENTILATEUR 2 VITESSES

| 400V Triphasé Bobinage Dahlander Standard |               |                |         | 400V Triphasé Bobinage Dahlander Inter de proximité + dépressostat réglable de 100 à 1000 Pa |         | 400V Triphasé Bobinage Dahlander Inter de proximité + dépressostat réglable de 100 à 5000 Pa |         |
|---|---------------|----------------|---------|--|---------|--|---------|
| Taille                                    | Intensité (A) | Référence      | Code    | Référence  | Code    | Référence  | Code    |
| T0  | 6             | CDA D1C2D 6    | 710 306 | CDA D1C2D 6 D1/I   | 710 313 | CDA D1C2D 6 D2/I   | 710 320 |
| T0  | 10,6          | CDA D1C2D 10,6 | 710 307 | CDA D1C2D 10,6 D1/I  | 710 314 | CDA D1C2D 10,6 D2/I  | 710 321 |
| T0 bis                                    | 16,6          | CDA D1C2D 16,6 | 710 308 | CDA D1C2D 16,6 D1/I  | 710 315 | CDA D1C2D 16,6 D2/I  | 710 322 |
| T1  | 35,3          | CDA D1C2D 35,3 | 710 474 | CDA D1C2D 35,3 D1/I  | 710 476 | CDA D1C2D 35,3 D2/I  | 710 478 |
| T1  | 43,3          | CDA D1C2D 43,3 | 710 310 | CDA D1C2D 43,3 D1/I  | 710 317 | CDA D1C2D 43,3 D2/I  | 710 324 |
| T3  | 64            | CDA D1C2D 64   | 710 311 | CDA D1C2D 64 D1/I  | 710 318 | CDA D1C2D 64 D2/I  | 710 325 |
| T3  | 97,3          | CDA D1C2D 97,3 | 710 475 | CDA D1C2D 97,3 D1/I  | 710 477 | CDA D1C2D 97,3 D2/I  | 710 479 |

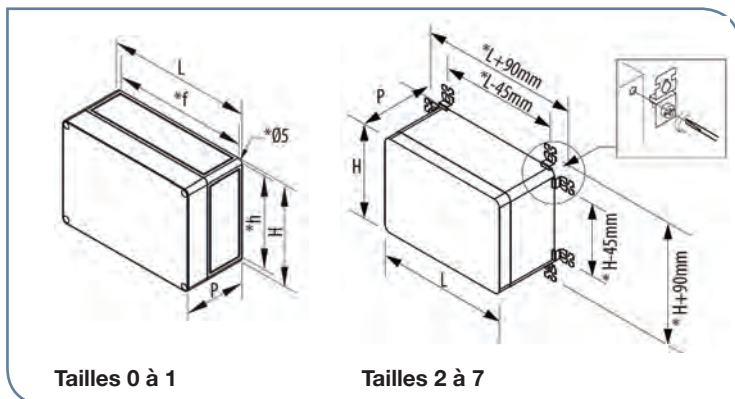
| 400V Triphasé Bobinages Indépendants Standard |               |                |         | 400V Triphasé Bobinages Indépendants Inter de proximité + 2 dépressostats réglables de 100 à 1000 Pa |         | 400V Triphasé Bobinages Indépendants Inter de proximité + dépressostat réglable de 100 à 1000 Pa + dépressostat réglable de 100 à 5000 Pa |         |
|---|---------------|----------------|---------|--|---------|---|---------|
| Taille  | Intensité (A) | Référence      | Code    | Référence  | Code    | Référence   | Code    |
| T0  | 6             | CDA D1C2I 6    | 710 285 | CDA D1C2I 6 D1/I   | 710 292 | CDA D1C2I 6 D2/I  | 710 299 |
| T0  | 10,6          | CDA D1C2I 10,6 | 710286  | CDA D1C2I 10,6 D1/I  | 710 293 | CDA D1C2I 10,6 D2/I   | 710 300 |
| T0 bis  | 16,6          | CDA D1C2I 16,6 | 710 287 | CDA D1C2I 16,6 D1/I  | 710 294 | CDA D1C2I 16,6 D2/I   | 710 301 |
| T1  | 35,3          | CDA D1C2I 35,3 | 710 468 | CDA D1C2I 35,3 D1/I  | 710 470 | CDA D1C2I 35,3 D2/I   | 710 472 |
| T1  | 43,3          | CDA D1C2I 43,3 | 710 289 | CDA D1C2I 43,3 D1/I  | 710 296 | CDA D1C2I 43,3 D2/I   | 710 303 |
| T3  | 64            | CDA D1C2I 64   | 710 290 | CDA D1C2I 64 D1/I  | 710 297 | CDA D1C2I 64 D2/I   | 710 304 |
| T3  | 97,3          | CDA D1C2I 97,3 | 710 475 | CDA D1C2I 97,3 D1/I  | 710 471 | CDA D1C2I 97,3 D2/I   | 710 473 |



# PYRODIS

## Coffret de relayage électronique

### ✓ DIMENSIONS (MM)



| Taille | Hors-tout (mm) |     |      | Fixations (mm) |     |
|--------|----------------|-----|------|----------------|-----|
|        | L              | H   | P(1) | f              | h   |
| T0     | 273            | 180 | 111  | 239            | 165 |
| T0 bis | 273            | 180 | 165  | 239            | 165 |
| T1     | 390            | 254 | 165  | 346            | 239 |

| Taille | Hors-tout (mm) |     |      |
|--------|----------------|-----|------|
|        | L              | H   | P(1) |
| T2     | 400            | 300 | 200  |
| T3     | 500            | 400 | 200  |
| T4     | 600            | 400 | 200  |
| T5     | 700            | 500 | 250  |
| T6     | 800            | 600 | 300  |
| T7     | 1000           | 600 | 300  |

\* Côtes de fixation.

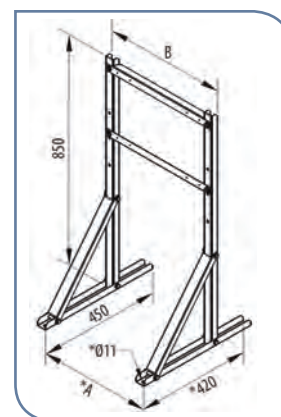
(1) Avec les pattes de fixation; rajouter 12 mm.

Lorsque l'inter de proximité est intégré, rajouter 35 mm.

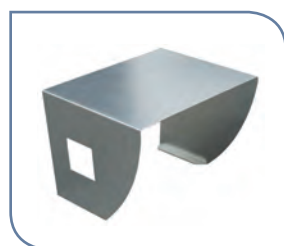
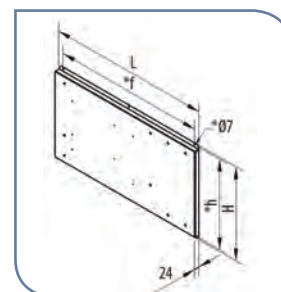
### ✓ ACCESSOIRES SPECIFIQUES



| Support de terrasse |         |                     |                     |            |
|---------------------|---------|---------------------|---------------------|------------|
| Référence           | Code    | Hors tout (mm)<br>B | Fixations (mm)<br>A | Poids (Kg) |
| STCR T0-T0 bis-T1   | 710 146 | 475                 | 415                 | 3,7        |
| STCR T2-T3-T4       | 710147  | 825                 | 765                 | 5,3        |



| Support mural     |         |                         |                         |            |
|-------------------|---------|-------------------------|-------------------------|------------|
| Référence         | Code    | Hors tout (mm)<br>L / H | Fixations (mm)<br>f / h | Poids (Kg) |
| SMCR T0-T0 bis-T1 | 710 148 | 366 / 300               | 300 / 284               | 11         |
| SMCR T2-T3-T4     | 710 149 | 802 / 466               | 750 / 450               | 5          |



| Visière de protection |         |                             |            |  |
|-----------------------|---------|-----------------------------|------------|--|
| Référence             | Code    | Hors tout (mm)<br>L / H / P | Poids (Kg) |  |
| VPCR T0-T0 bis        | 710 150 | 257 / 183 / 200             | 0,9        |  |
| VPCR T1               | 710 151 | 365 / 257 / 300             | 1,9        |  |

