



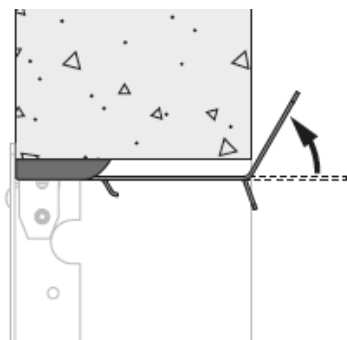
NOTICE

KAP - KCG



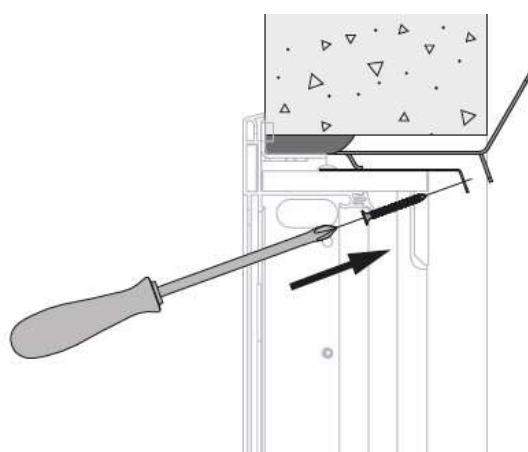
Installation plus simple et plus rapide

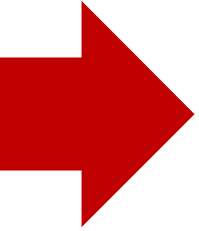
Pattes de fixation plus longues
meilleur maintien du pré-cadre
dans l'ouverture / le manchon.



Pattes de fixation pivotantes
sur le volet

plus besoin de percer le
tunnel du volet avant fixation.





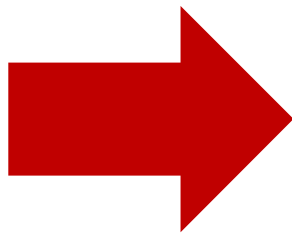
Résultat esthétique

Le serrage des vis plaque le volet contre la paroi

finition esthétique parfaite du profil contre la paroi.

peut corriger légèrement l'angle du volet par rapport au pré-cadre.

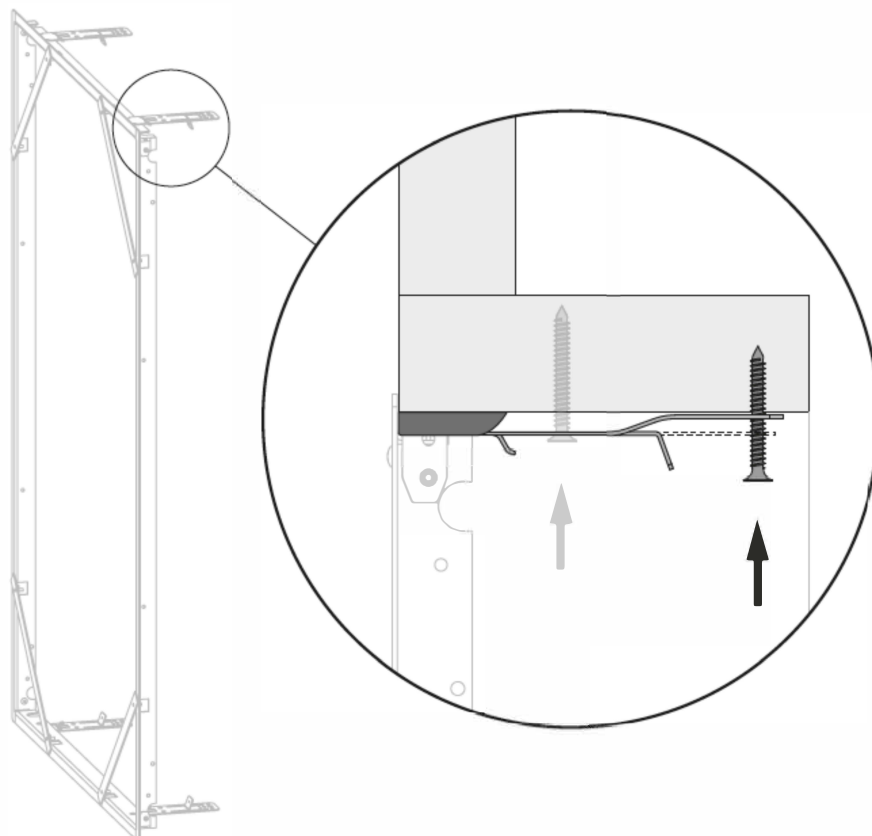
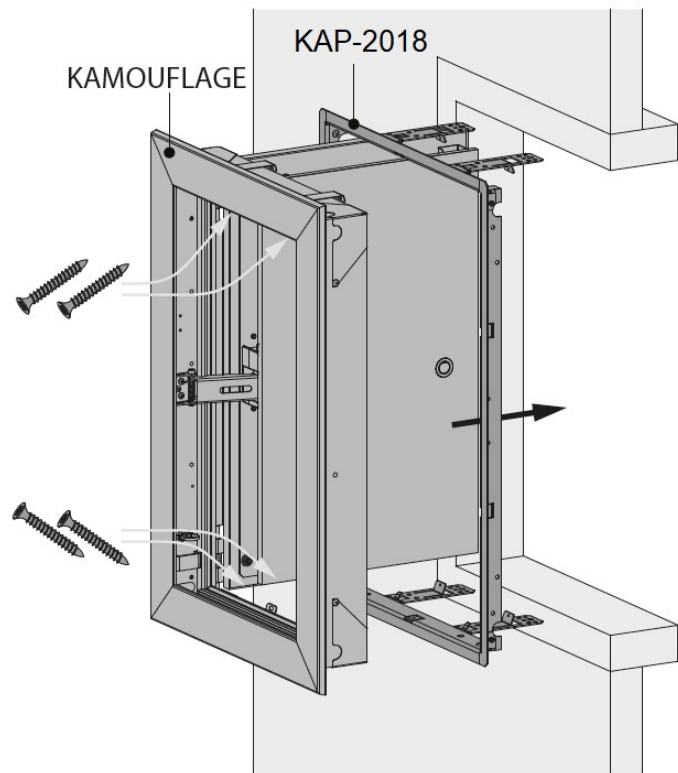
Pattes de fixation plus longues
possible d'intercaler jusqu'à 1
B A25 entre précadre et manchon



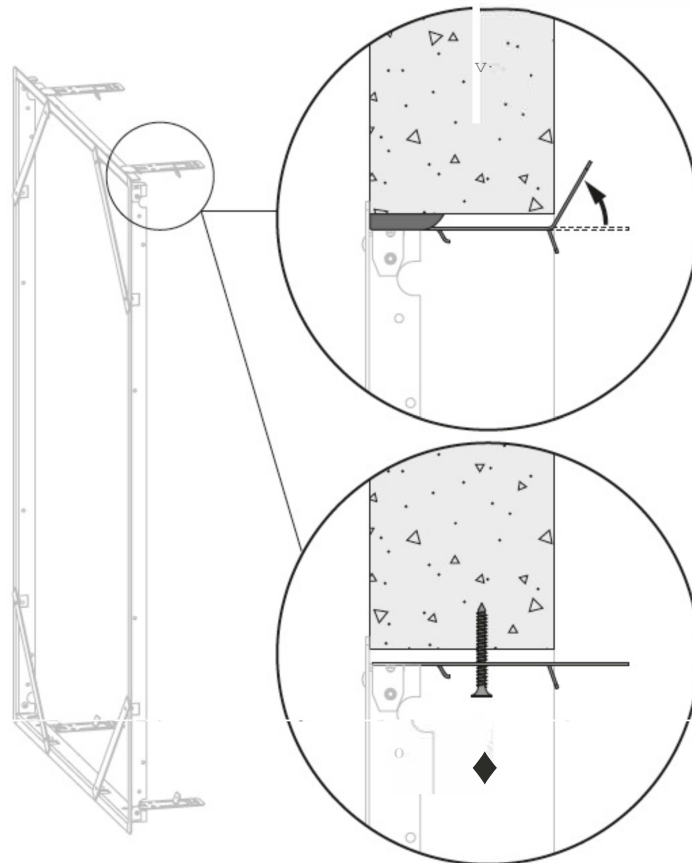
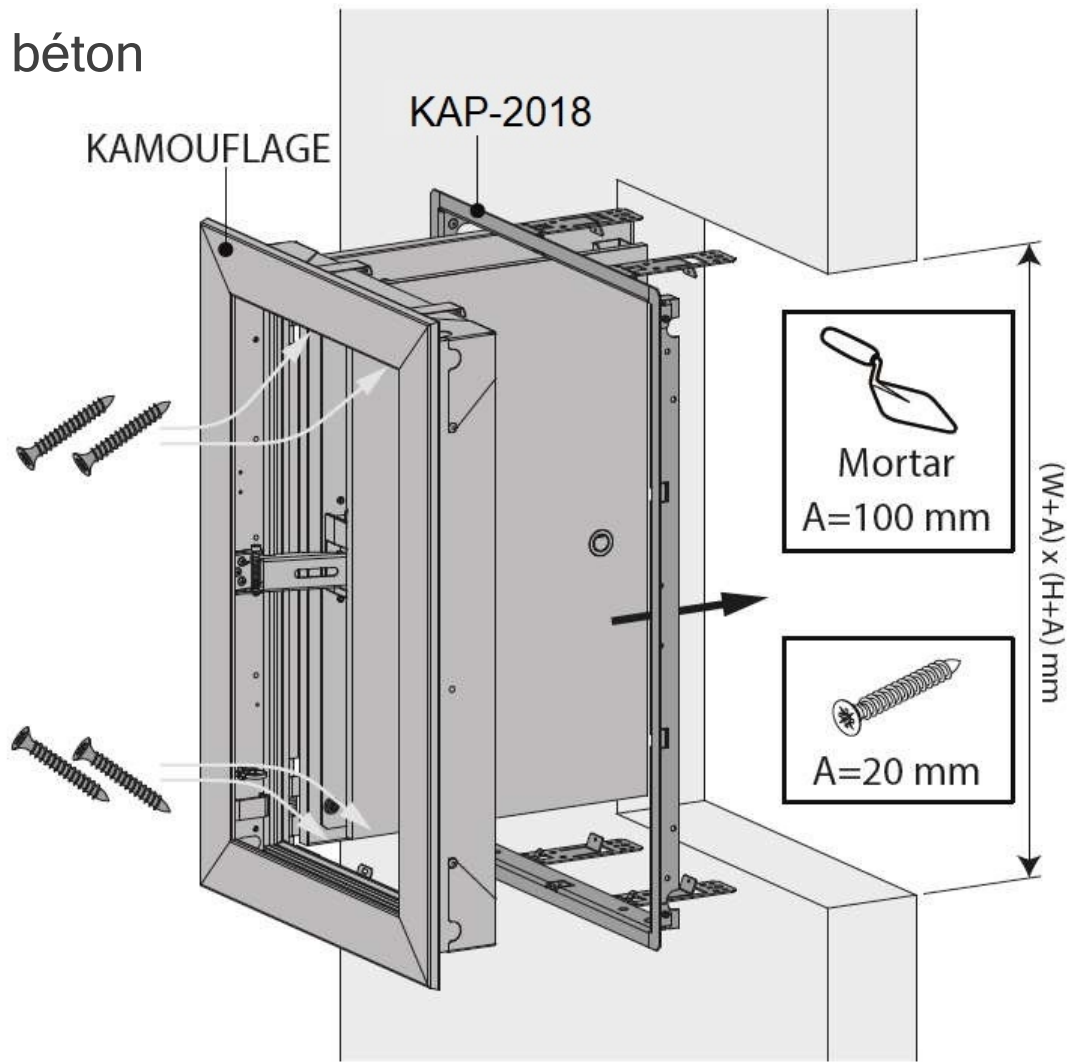
Installation et scellement du précadre

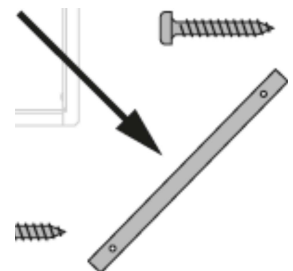
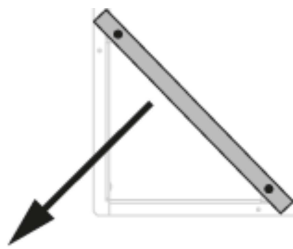
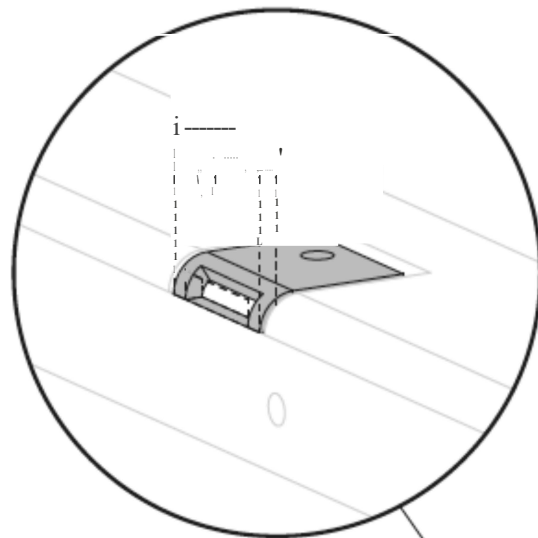
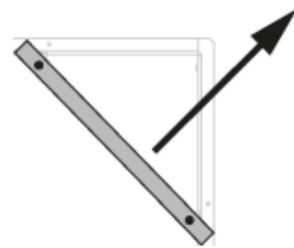
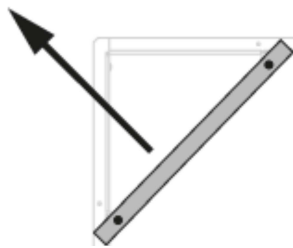
En conduit de désenfumage

Type
Promatect
Geostaff / Geotec
Exthamat
Tecniver
Glasroc



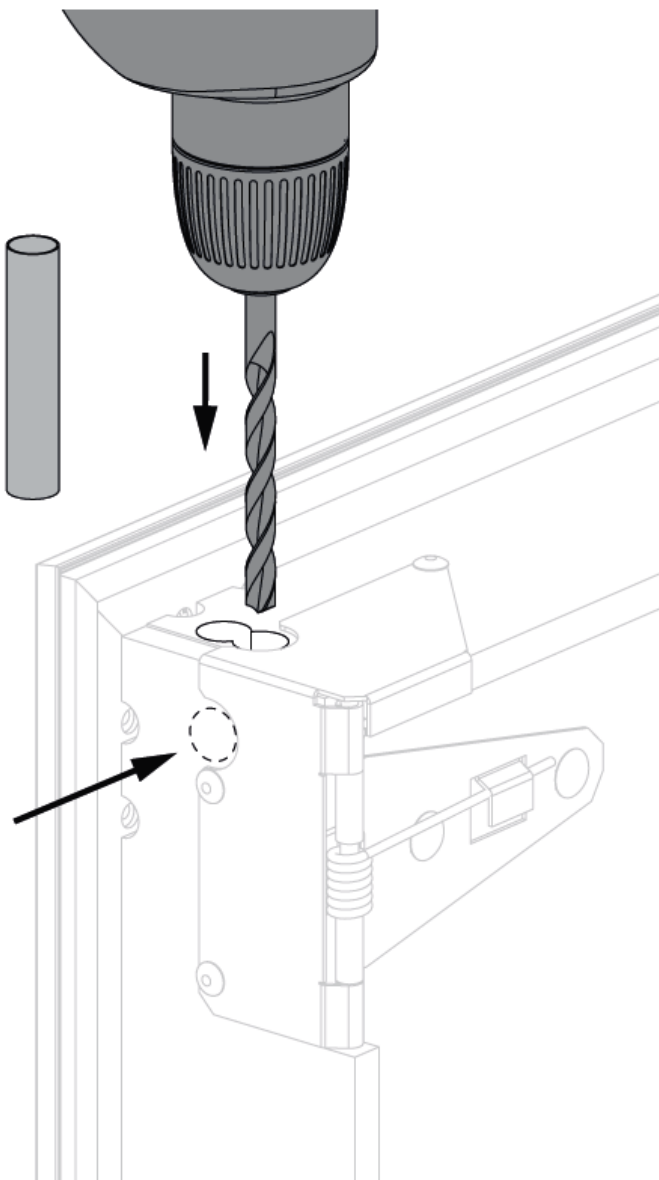
En conduit béton



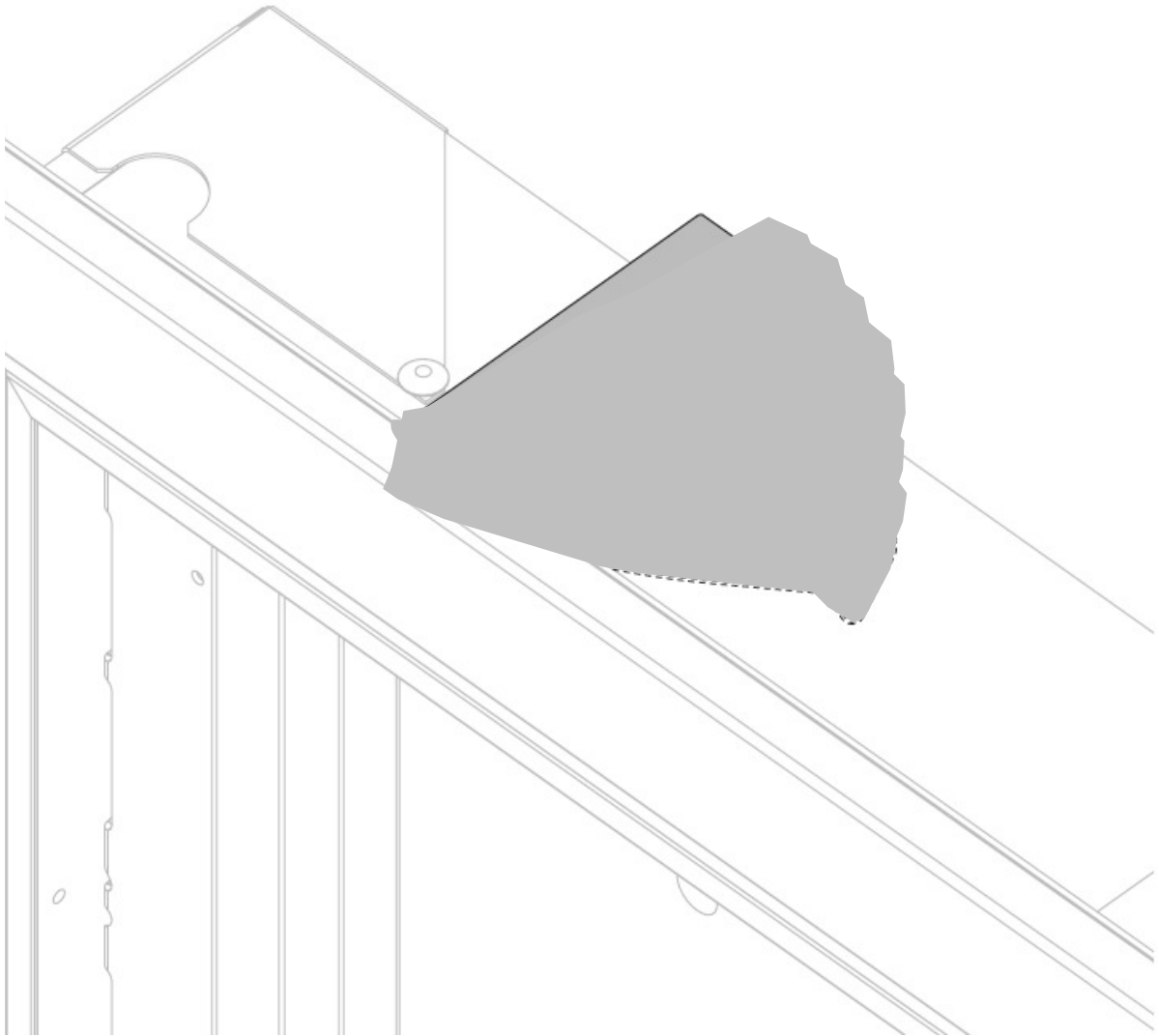


Installation du volet

Câblage (inchangé)

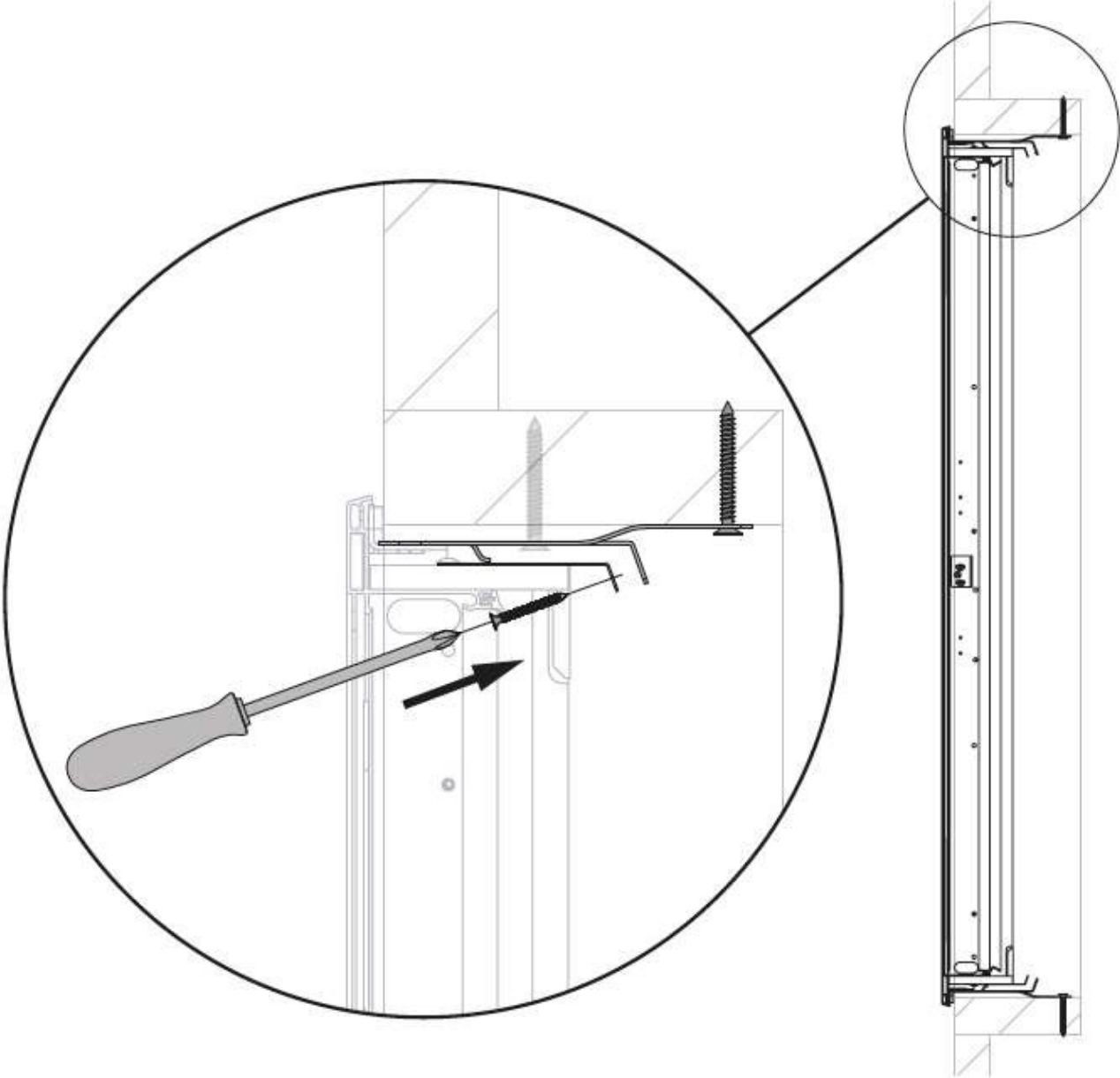


Pattes de fixation pivotantes



Fixation sans percer le tunnel

Vis livrées avec KAP-2018





S&P France

Avenue de la Côte Vermeille

66300 THUIR

Tel. 04 68 530 260

Fax 04 68 531 658

www.solerpalau.fr