

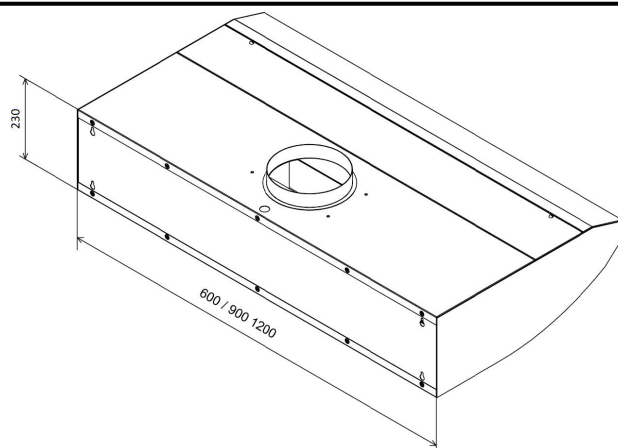
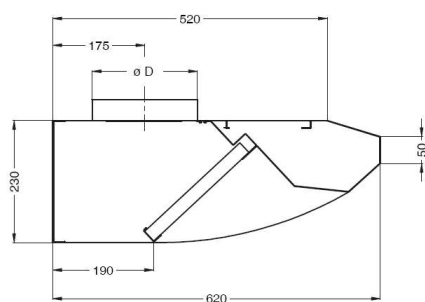


NOTICE

SERIE KARA



DIMENSIONS



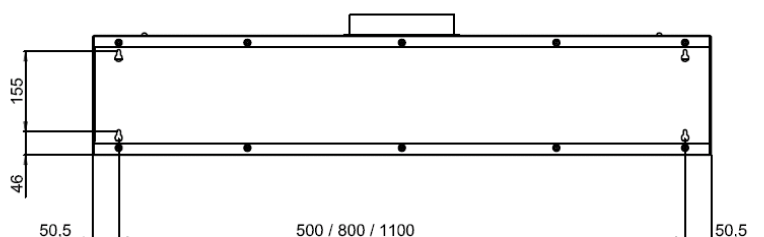
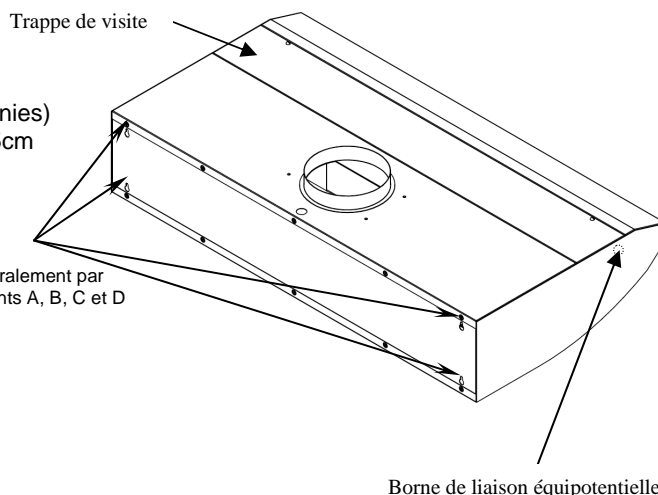
Désignation	Nb. de filtres	Poids en statique	Poids en dynamique
KARA® Lg 600mm	2	15 Kg	18 Kg
KARA® Lg 900mm	3	20 Kg	23 Kg
KARA® Lg 1200mm	4	25 Kg	28 Kg

INSTALLATION des HOTTES

SUSPENSION D'UN MODULE

Retirer la hotte de son emballage et tous les filtres.

- 1) Placer des chevilles adaptées au poids et aux matériaux (non fournies)
Hauteur minimum d'installation par rapport au plan de cuisson : 65cm
- 2) Fixer le module au mur.
- 3) Mettre de niveau avant serrage des écrous ou vis M6 par l'intérieur de la hotte



- 4) Raccorder la hotte vers l'extérieur à l'aide d'une gaine de diamètre et de résistance au feu approprié (ne pas raccorder sur le réseau de VMC).

Désignation	Ø D de raccordement (mm)
KARA® Lg 600	160
KARA® Lg 900	200
KARA® Lg 1200	200

L'air ne doit pas être envoyé dans un conduit utilisé pour évacuer les fumées d'appareils utilisant du gaz ou un autre combustible.

La distance minimale entre la surface support des récipients de cuisson de la table de cuisson et la partie la plus basse de la hotte de cuisine doit être d'au moins 65 cm. Si les instructions d'installation pour la table de cuisson à gaz spécifient une distance plus grande, celle-ci doit être prise en compte.

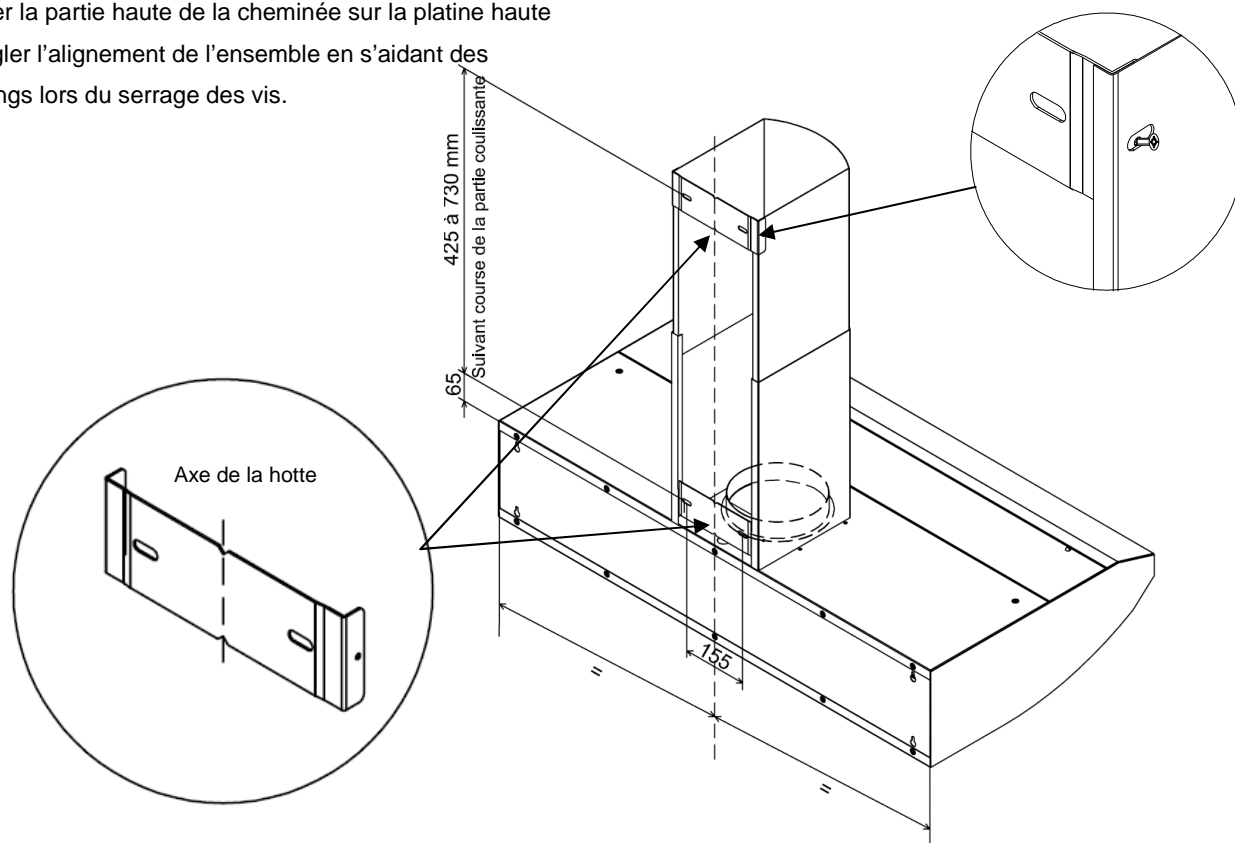
Les réglementations concernant l'entrée et l'évacuation de l'air doivent être respectées.

L'installation de la hotte ne doit pas enfreindre les réglementations concernant le gaz.

INSTALLATION DES ACCESSOIRES

Montage de la cheminée télescopique (option)

- 1) Positionner les platines de fixations murales à l'axe la hotte, en s'aidant des encoches
- 2) Glisser et fixer la partie basse de la cheminée sur la platine basse.
- 3) Faire coulisser la partie haute de la cheminée.
- 4) Fixer la partie haute de la cheminée sur la platine haute
- 5) Régler l'alignement de l'ensemble en s'aidant des oblongs lors du serrage des vis.



RACCORDEMENT ÉLECTRIQUE



Avant toute intervention, couper l'alimentation électrique

Les raccordements électriques doivent être réalisés exclusivement par un personnel qualifié.

Les raccordements électriques doivent être conformes à la norme NF C 15-100.

⚠ Toutes les hottes KARA® sont de classe 1, raccordement à la terre obligatoire.

Cette hotte est également équipée d'une borne pour le raccordement d'un conducteur équipotentiel extérieur (borne en contact électrique effectif avec toutes les parties métalliques nues fixes de la hotte). **VOIR SCHEMA EN PAGE 1.**

Elle est implantée derrière la trappe de visite située au-dessus de la hotte (attention, couper et consigner l'alimentation électrique de la hotte avant d'ouvrir la trappe - utiliser un tournevis plat de largeur 8mm).

Veillez à serrer un conducteur de section transversale nominale = 2.5 à 6mm² dans la cosse jaune prévue à cet effet (le faire circuler par le passe-fil moteur et le presse-étoupe du câble d'alimentation, en assurant son maintien).

Serrer fortement l'écrou sur la rondelle frein qui vient en appui sur cette cosse.

⚠ Rajouter sur l'alimentation un dispositif de protection contre les courts-circuits et les surcharges (Dispositif de coupure omnipolaire avec distance minimale d'ouverture entre contacts de 3mm).

Les raccordements électriques des hottes KARA® sont fonction des modèles, voir schéma spécifique ci après.
Pour toute autre information concernant le système électronique de commande, contacter notre service après-vente.

⚠ Le câblage d'usine ne doit pas être modifié !
Si le câble d'alimentation est endommagé, il doit obligatoirement être remplacé par notre service après-vente ou une personne de qualification similaire afin d'éviter un danger (nous contacter).

KARA® STC STATIQUE

RACCORDEMENT DE LA HOTTE

- ❑ Alimentation électrique: monophasée 230V – 50Hz + terre.
- ❑ Puissance absorbée maxi éclairage : 70W
- ❑ Puissance absorbée maxi ventilateur :
selon type de ventilateur sélectionné avec une intensité maxi. 4A
(Moteur asynchrone monophasé 230V)
- ❑ Protection Maxi : 6A

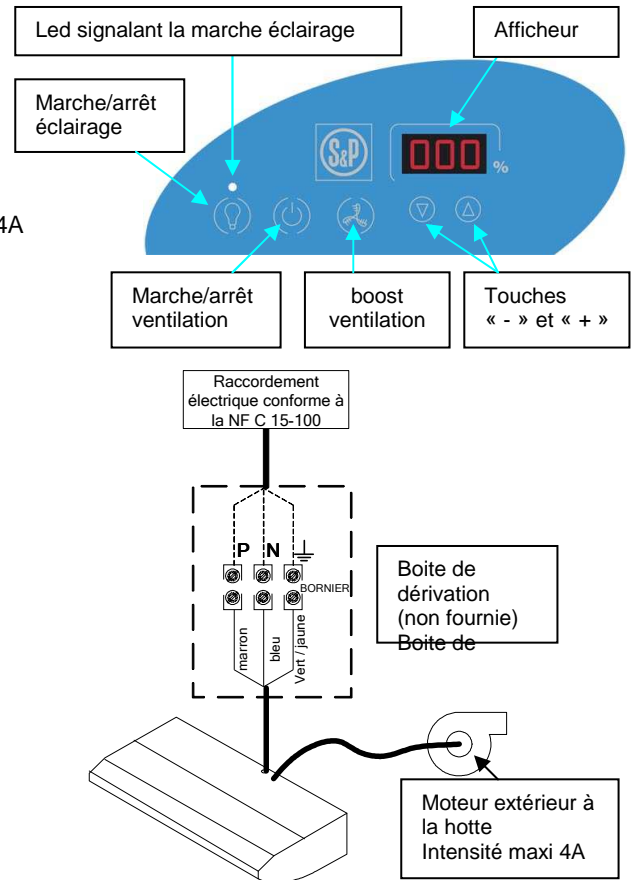
La hotte est livrée avec 2 câbles :

- 1 câble repéré « **Alimentation** » de section 3 x 1 mm².
à raccorder à l'alimentation électrique en utilisant une
boite de dérivation non fournie (voir schéma)
- 1 câble repéré « **Moteur** » de type 3 x 1 mm²
Pour raccorder sur le moteur du ventilateur
Repérage des câbles :

Bleu : Neutre
 Marron : Phase
 Jaune/vert : Terre

⚠ Attention l'inversion du câblage provoque la destruction du système de commande

⚠ Dimensionnement du dispositif de protection de la ligne
 = moteur + éclairage, car la protection est commune.



KARA® MTC DYNAMIQUE

RACCORDEMENT DE LA HOTTE

- ❑ Alimentation électrique: monophasée 230V – 50Hz + terre.
- ❑ Puissance absorbée maxi :

Type de hotte	Puissance absorbée maxi Ventilateur + éclairage
KARA® MTC Lg : 600mm	180W + 35W = 215W
KARA® MTC Lg : 900mm et 1200mm	300W + 70W = 370W

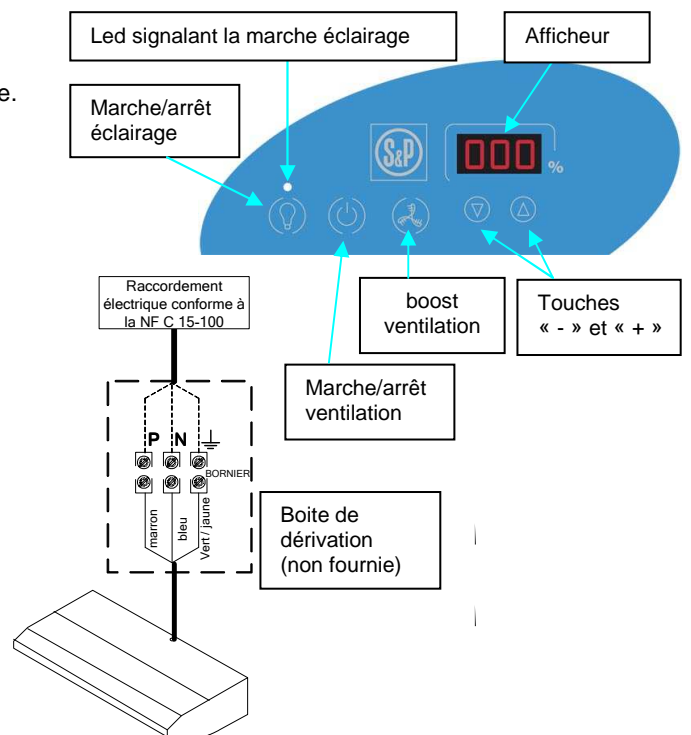
Protection Maxi. : 6A

La hotte est livrée avec un câble d'alimentation de section 3 x 1 mm².

Raccorder le câble d'alimentation à l'aide d'un câble de section ≥ 1mm² en utilisant la boite dérivation non fournie.

Le montage de la boite de dérivation : voir le schéma ci-contre pour le détail du câblage électrique.

⚠ Dimensionnement du dispositif de protection de la ligne
 = moteur + éclairage, car la protection est commune.



KARA 2V DYNAMIQUE

RACCORDEMENT DE LA HOTTE

- ❑ Alimentation électrique: monophasée 230V – 50Hz + terre.
- ❑ Puissance absorbée maxi :

Type de hotte	Puissance absorbée maxi Ventilateur + éclairage
KARA 2V DY Lg : 600mm	180W + 35W = 215W
KARA FIRST 2V DY Lg : 900mm et 1200	300W + 70W = 370W

Protection maxi. : 6A

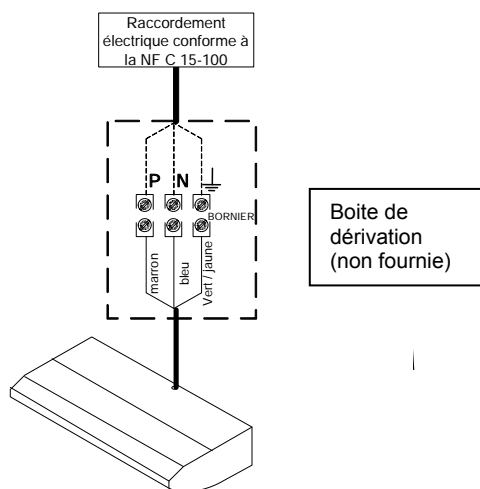
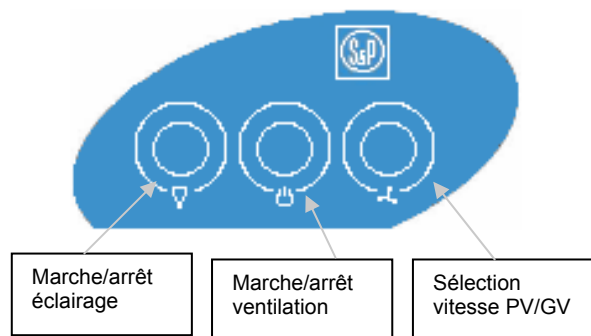
La hotte est livrée avec un câble d'alimentation de section 3 x 1 mm².

Raccorder le câble d'alimentation à l'aide d'un câble de section $\geq 1\text{mm}^2$ en utilisant la boîte dérivation non fournie.

Le montage de la boîte de dérivation : voir le schéma ci-contre pour le détail du câblage électrique.



Dimensionnement du dispositif de protection de la ligne = moteur + éclairage, car la protection est commune.



FONCTIONNEMENT KARA® MTC STC

Pilotage par commande digitale :

Marche/arrêt de la ventilation par appui court sur la touche « marche/arrêt ventilation » (mémoire du dernier pourcentage de vitesse réglé). Au démarrage, « LOC » apparaît pendant 10s puis indication de la valeur en % de la vitesse moteur.

La vitesse de ventilation se règle manuellement avec les touches « + » et « - » sur la plage d'affichage 30-100%.

Touche « boost ventilation » :

Commande permettant le fonctionnement instantané du ventilateur en grande vitesse durant 10mn (réglage usine); « 100 » clignote alors sur l'afficheur.

Pour sortir de cette fonction, appuyer de nouveau sur cette touche.

La durée du boost se règle par le paramètre « b », accessible de la façon suivante :

- . Ventilation à l'arrêt, appuyer sur « boost ventilation » pendant 3s.
- . Affichage « b30 » clignote (correspondant à 30mn de fonctionnement).
- . Modification par appui court sur « + » => affichage « b60 » (60mn) clignote, puis « b10 » (10mn) si nouvel appui.
- . Une fois le choix effectué, attendre 10s la sortie automatique du paramétrage.

Eclairage :

Commande marche/arrêt par appui court sur « marche/arrêt éclairage ».

La led située au dessus de la touche indique que la commande de l'éclairage est active.

Procédure à suivre pour asservir la marche de l'éclairage à celle de la ventilation :

- . Ventilation à l'arrêt : appuyer pendant 3s sur « marche/arrêt éclairage ».
- . Affichage « EC0 » clignote (= commande éclairage indépendante de celle de la ventilation).
- . Appui court sur « + » => affichage « EC1 » clignote.
- . Attendre 10s la sortie automatique du paramétrage.

La marche de l'éclairage est maintenant effective dès que la ventilation est en marche (la touche « marche/arrêt éclairage » est alors inactive).

UTILISATION / ENTRETIEN

Cet appareil n'est pas prévu pour être utilisé par des personnes (y compris les enfants) dont les capacités physiques, sensorielles ou mentales sont réduites, ou des personnes dénuées d'expérience ou de connaissance, sauf si elles ont pu bénéficier, par l'intermédiaire d'une personne responsable de leur sécurité, d'une surveillance ou d'instructions préalables concernant l'utilisation de l'appareil.

Il convient de surveiller les enfants pour s'assurer qu'ils ne jouent pas avec l'appareil

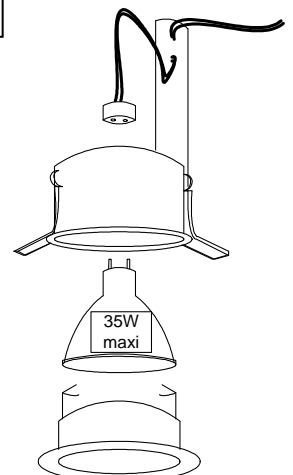


Avant toute intervention, couper l'alimentation électrique

REPLACEMENT DE L'AMPOULE HALOGENE

Ampoule de type : halogène dichroïc basse tension 35 W 12 V Diamètre 51mm

- 1) Tirer sur le spot pour le sortir de la découpe.
Remarque : Le spot est maintenu par 2 ressorts.
- 2) Désolidariser la partie collerette de la partie support.
- 3) Déconnecter l'ampoule de la connectique céramique.
- 4) Faire coulisser l'ampoule sur le coté pour l'enlever des pâtes de fixations
- 5) Mettre la nouvelle ampoule (ne pas toucher le verre de l'ampoule avec les doigts)
et connecter au câble d'alimentation
- 6) Repositionner l'ensemble



FILTRES

- 1) Démonter les filtres comme indiqué sur le schéma.
- 2) Les faire tremper dans un bac avec un dégraissant ou les nettoyer au lave vaisselle

Les filtres doivent être nettoyés aussi souvent que nécessaire avec un minimum d'une fois par semaine.

INTÉRIEUR DE LA HOTTE

L'intérieur de la hotte doit être nettoyé aussi souvent que nécessaire avec un minimum d'une fois par mois avec un produit dégraissant de qualité alimentaire non abrasif.

RECOMMANDATIONS POUR LE NETTOYAGE DE LA HOTTE

- Utiliser des éponges ou des brosses douces type Nylon.
- Rincer à grande eau.
- Essuyer à la raclette caoutchouc ou avec un chiffon doux propre.

**Nous préconisons l'emploi du NETTOYANT LUSTRANT INOX (code 780911)
La hotte ne doit pas être nettoyée à l'aide d'un jet d'eau**

**Il y a un risque d'incendie si le nettoyage n'est pas effectué conformément aux instructions
Ne pas flamber d'aliments sous la hotte**



Ne pas utiliser le matériel ou les produits suivants :

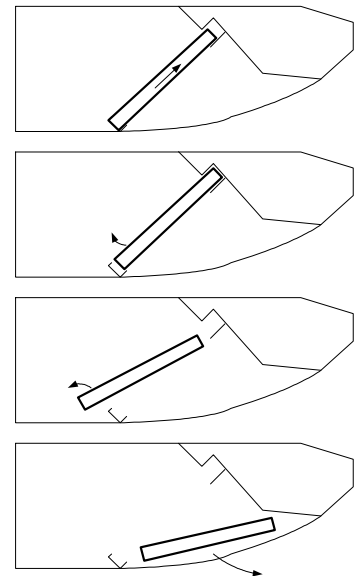
- Brosses ou laines métalliques, brosse dure, tampons métalliques ou abrasifs.
- Produits Chlorés, cirant et javellisant, poudres abrasives
- Tout produit dont la composition n'est pas connue ou pas adaptée.

Le circuit d'extraction d'air vicié, de buées et de graisses, et le ventilateur doivent être nettoyés au moins une fois par an.

Une ventilation convenable de la pièce doit être prévue lorsqu'une hotte de cuisine est utilisée simultanément avec des appareils utilisant du gaz ou un autre combustible.

Ne pas utiliser de matières agressives sur les lexans et la commande digitale : ni solvant, ni tampons abrasifs, ni décapant four etc....

MATERIEL FRAGILE !



UTILISATION EN CUISINE PROFESSIONNELLE

Un contact doit permettre la coupure de l'alimentation en gaz de l'appareil si la hotte s'arrête de fonctionner. Il doit être installé conformément aux réglementations nationales concernant le gaz.

KARA® MTC STC :

Un contact « relais EV gaz » est disponible sur la carte électronique, implantée derrière la trappe de visite située au-dessus de la hotte (attention, couper et consigner l'alimentation électrique de la hotte avant d'ouvrir la trappe - utiliser un tournevis plat de largeur 8mm).

Caractéristiques = contact sec libre de potentiel, fermé lorsque sortie moteur > 0V, ouvert sinon.

Pouvoir de coupure = 8A / 230V ; 2000VA

Faire circuler son câble de raccordement en passant par le passe-fil moteur et le presse-étoupe du câble d'alimentation, pour assurer sa protection mécanique.

S&P France

ZI - 66300 THUIR

Tel : 04.68.53.02.60 / Fax : 04.68.53.16.58

spfrance@solerpalau.com



S&P France

Avenue de la Côte Vermeille

66300 THUIR

Tel. 04 68 530 260

Fax 04 68 531 658

www.solerpalau.fr

518793 Hottes KARA® 090602