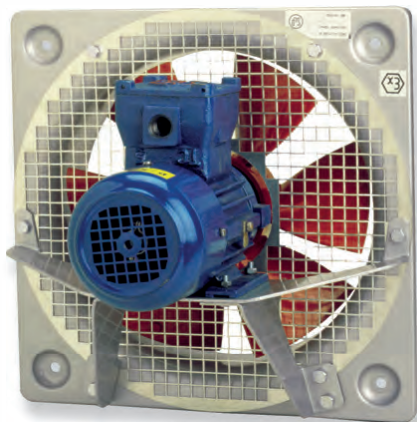
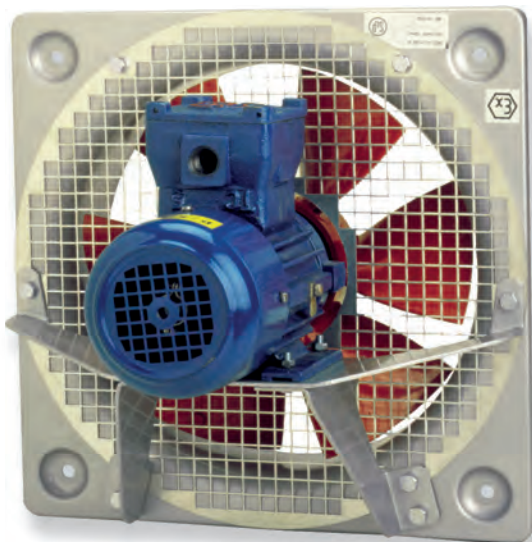




FICHE TECHNIQUE

HDB/T





+ LES PLUS



IP55

- Conforme à la directive ATEX
- Versions Antidéflagrant ATEX - gaz, ATEX - poussière, gaz
- Platine et support moteur en tôle d'aluminium de forte épaisseur
- Anti-étincelle
- IP 55

✓ APPLICATIONS

- Conçus pour l'extraction d'air ou ventilation d'un local représentant une atmosphère ayant une ou plusieurs composantes explosives

✓ GAMME

- 5 diamètres normalisés de 315 à 560 mm
- Débits de 2100 à 13700 m³/h

✓ CARACTERISTIQUES TECHNIQUES



✓ CARACTERISTIQUES GENERALES

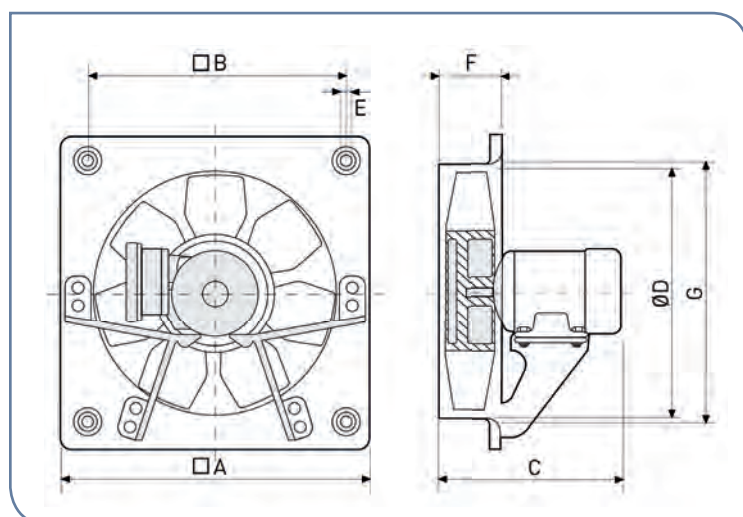
- Ventilateurs hélicoïdes de paroi.
- Hélice à pales fixes en aluminium injecté d'une seule pièce et protégée par une peinture epoxy-polyester rouge.
- Platine et support moteur en tôle d'aluminium de forte épaisseur. L'ensemble est protégé par une peinture polyester de couleur argent.
- L'ensemble pavillon d'aspiration/support moteur/hélice est conçu conformément à la Directive ATEX pour ne pas produire d'étincelle en fonctionnement.
- Moteurs à pattes B3, IP55, classe F antidéflagrant
- Tous les moteurs sont équipés de roulements à billes graissés à vie.
- Sur demande :
 - Antidéflagrant ATEX - gaz
 - ⊕ II 2G Ex d IIB T4
 - ⊕ II 2G Ex d IIB(H2) T4 (avec moteur Ex d IIC T4)
 - ATEX poussière
 - Poussière non-conductrice : ⊕ II 3D Ex tc IIIB T125°C
 - Poussière conductrice : ⊕ II 3D Ex IIIC T125°C (avec moteur IP 65)
- Température d'utilisation : -20°C à +40°C

✓ REFERENCES - CODIFICATIONS

Référence	Code	Moteur type		Vitesse (tr/mn)	Ø (mm)	Puissance moteur maxi (kW)	Intensité maxi (A)		Niveau de pression sonore* (dB(A))	Débit maxi (m³/h)	Poids (Kg)
		IIB	IIC				230V	400V			
Monophasé 4 pôles											
HDB/4-315 EXD	103 678	IIBT4	IICT4	1300	315	0,12	0,90	-	56	2240	11
HDB/4-355 EXD	105 349	IIBT4	IICT4	1310	355	0,18	1,14	-	60	3120	12
HDB/4-400 EXD		IIBT4	-	1320	400	0,37	1,90	-	65	4780	15
HDB/4-450 EXD	105 544	IIBT4	-	1340	450	0,55	2,80	-	66	8000	21
Monophasé 6 pôles											
HDB/6-355 EXD	104 301	IIBT4	IICT3	920	355	0,12	1,02	-	52	2100	12
HDB/6-450 EXD		IIBT4	-	900	450	0,25	1,80	-	58	5300	17
HDB/6-560 EXD		IIBT4	-	920	560	0,75	3,30	-	65	9300	30
Triphasé 4 pôles											
HDT/4-315 EXD	100 618	IIBT4	IICT4	1330	315	0,12	0,90	0,52	56	2240	9,5
HDT/4-355 EXD	100 288	IIBT4	IICT4	1340	355	0,18	1,14	0,66	60	3120	11
HDT/4-400 EXD	100 663	IIBT4	IICT4	1370	400	0,37	1,90	1,10	65	4780	15
HDT/4-450 EXD	100 575	IIBT4	IICT4	1380	450	0,55	2,60	1,50	66	8000	20
HDT/4-560 EXD	100 289	IIBT4	IICT4	1390	560	1,10	5,02	2,90	73	13700	29
Triphasé 6 pôles											
HDT/6-355 EXD	100 290	IIBT4	IICT4	950	355	0,18	0,92	1,59	52	2100	11
HDT/6-400 EXD	104 005	IIBT4	IICT4	900	400	0,15	1,13	0,65	56	3140	15
HDT/6-450 EXD	100 571	IIBT4	IICT4	900	450	0,25	1,73	1,00	58	5300	16
HDT/6-560 EXD	103 829	IIBT4	IICT4	920	560	0,75	3,11	1,80	65	9300	29
Triphasé 8 pôles											
HDT/8-450 EXD	100 890	IIBT4	IICT4	670	450	0,11	1,07	0,62	52	4100	16
HDT/8-560 EXD	100 889	IIBT4	IICT4	680	560	0,26	1,77	1,02	59	7250	20

* Pression sonore mesurée à 1,5 m en champ libre, à l'aspiration

✓ DIMENSIONS (MM)



Type	A	B	C			D	E	F	G
			Nombre de pôles						
			4	6	8				
315	400	330	323	-	-	315	10	85	329
355	450	380	325	325	-	355	10	87	371
400	500	420	336	336	-	400	10	90	422
450	560	480	360	349	349	450	10	106	476
560	710	630	435	435	368	560	10	112	596

✓ COURBES CARACTERISTIQUES

- q_v : Débit en m^3/h
- P_{sf} : Pression statique Pa
- P_g : Perte de charge de la grille en Pa
- Air sec normal à $20^\circ C$ et 760 mm Hg
- Essais réalisés en accord avec les Normes ISO 5801 et AMCA 210-99

 Affichage des performances UNICLIMA

