



FICHE TECHNIQUE

CKB-N





+ LES PLUS

- Débits et pressions importants
- Facilité d'entretien et d'installation
- Faible encombrement
- Clapet anti-retour au refoulement

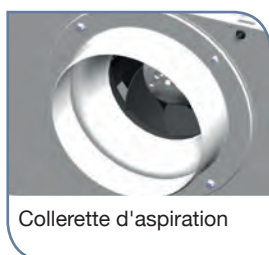
✓ APPLICATIONS

- Renouvellement d'air dans les petits et moyens locaux à usage domestique, commercial ou industriel
- Extraction directe ou par réseau de gaine
- Cuisines domestiques

✓ GAMME

- 2 diamètres normalisés 200 et 250 mm
- Débits de 940 à 1460 m³/h

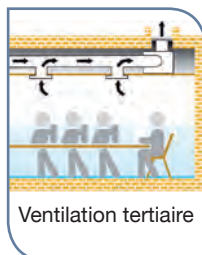
✓ CARACTERISTIQUES TECHNIQUES



Collerette d'aspiration



Clapet anti-retour au refoulement



Ventilation tertiaire



Ventilation de cuisine

✓ CARACTERISTIQUES GENERALES

- Construction métallique, protection par peinture époxy beige
- Bride circulaire à l'aspiration et au refoulement
- Clapet anti-retour au refoulement
- Turbine centrifuge à réaction :
 - en plastique : CKB 800 N
 - en acier : CKB 1500 N
- Moteur à rotor extérieur monophasé 230V-50Hz 1 vitesse réglable, classe F IP44
- Température d'utilisation 70°C maximum en intérieur uniquement

✓ REFERENCES - CODIFICATIONS

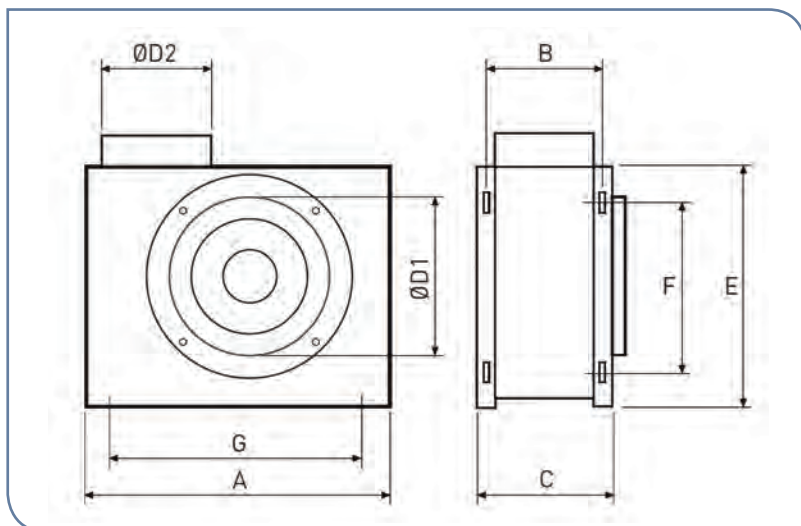
Référence	Code	Vitesse (tr/mn)	Ø (mm) Aspiration / Rejet	Puissance absorbée maxi (W)	Intensité maxi (A)	Niveau de pression sonore* (dB(A))	Débit maxi (m ³ /h)	Poids (Kg)
CKB 800 N	310 035	2680	198 / 148	147	0,60	60	940	8
CKB 1500 N	310 034	2730	248 / 198	282	1,20	65	1460	14

* Niveaux de pression sonore en champ libre, à une distance de 1,5m

CKB-N

Extracteur centrifuge

✓ DIMENSIONS (MM)



Type	A	B	C	Ø D1	Ø D2	E	F	G
800 N	408	163	183	198	148	338	265	295
1500 N	469	193	213	248	198	419	346	355

✓ COURBES CARACTERISTIQUES

- q_v : Débit en m^3/h
- P_{sf} : Pression statique Pa
- P : Puissance absorbée en W
- Rendement du ventilateur sans variateur de vitesse
- Débit conformément à la Norme ISO 5801

Affichage des performances UNICLIMA

