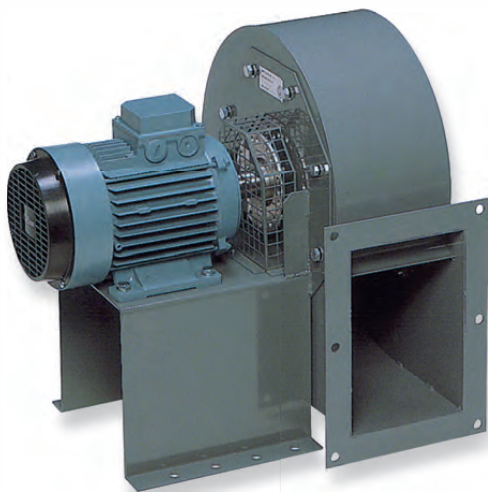
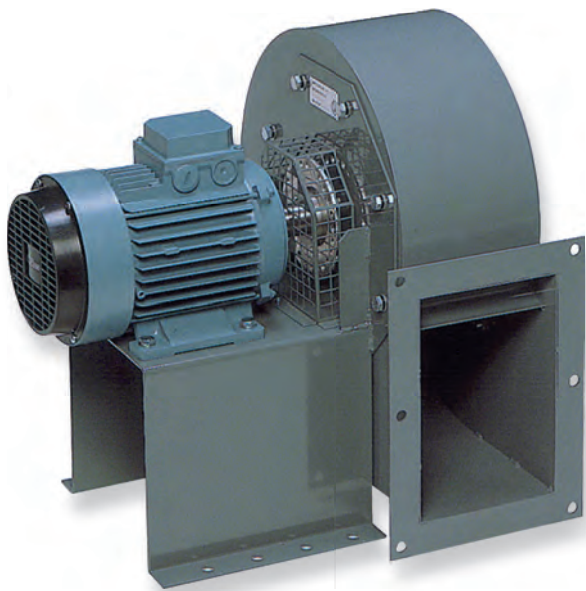




FICHE TECHNIQUE

CRMT





+ LES PLUS



- Haute température du flux d'air : 300°C en continu
- Certifié F400-120 (marquage CE)
- Dispositif de dissipation de chaleur
- Rejet orientable

✓ APPLICATIONS

- Process industriel
- Refroidissement de machines
- Ventilation industrielle

✓ GAMME

- 8 modèles
- Débits de 2350 à 15930 m³/h

✓ CARACTERISTIQUES TECHNIQUES



Turbine de réfrigération



Turbine à action

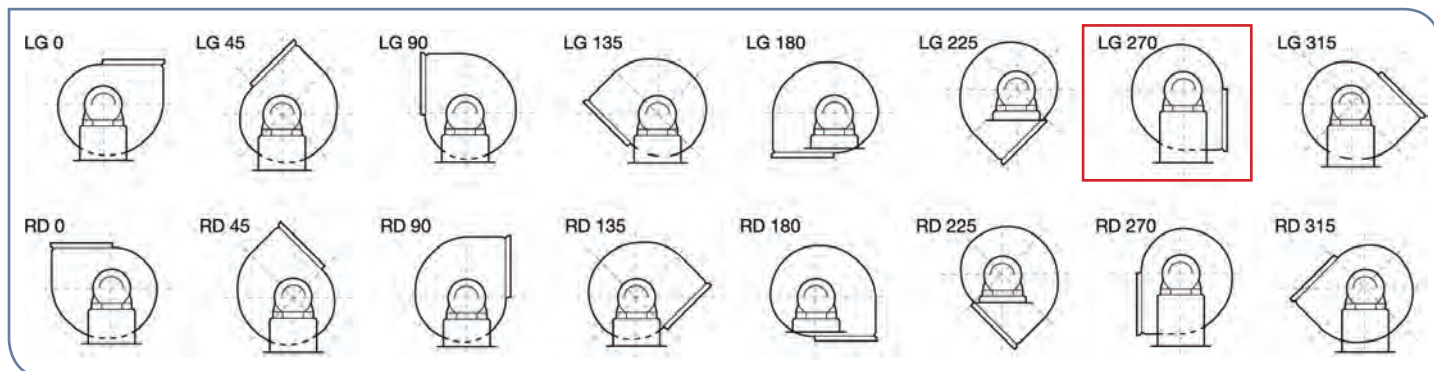


Chaise support moteur

✓ CARACTERISTIQUES GENERALES

- Volute simple ouïe en tôle d'acier électrosoudée, protégée par une peinture époxy polyester grise.
- Turbine à action en tôle d'acier galvanisée, montée en accouplement direct avec le moteur.
- Moteur à pattes B3, IP55 classe F.
- Tension d'alimentation :
 - Triphasée 230/400V-50Hz jusqu'à 3kW
 - Triphasée 400V-50Hz au delà de 3kW
- Moteur triphasé 1 vitesse variable par variateur de fréquence (il est obligatoire d'insérer un dispositif électrique qui, en cas d'incendie, permet de basculer sur l'alimentation électrique de sécurité et de shunter le mode confort).
- Moteur monté sur châssis et hors flux d'air

✓ ORIENTATIONS



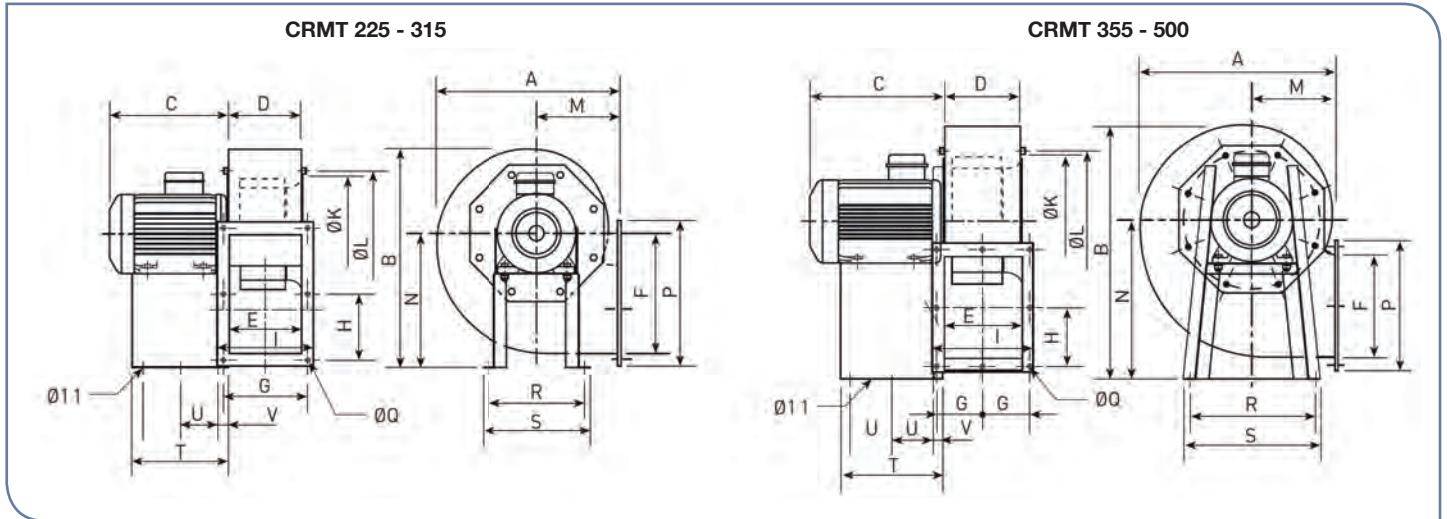
Orientation standard : LG 270. Configuration RD sur demande.

✓ REFERENCES - CODIFICATIONS

| Référence Série 1 | Code | Vitesse (tr/mn) | Puissance moteur (kW) | Intensité maxi (A) 230V / 400 V | Débit maxi (m³/h) | Niveau de pression sonore* (dB(A)) | Poids (Kg) |
|-------------------------|---------|--------------------|-----------------------------|---------------------------------------|-------------------------|--|---------------|
| Triphasé 4 pôles | | | | | | | |
| CRMT/4-225/90-0,55 | 325 580 | 1390 | 0,55 | 2,85 / 1,65 | 2350 | 70 | 23,5 |
| CRMT/4-250/100-1,1 | 325 581 | 1390 | 1,10 | 4,80 / 2,80 | 3600 | 72 | 33,0 |
| CRMT/4-250/100-1,5 | 325 582 | 1400 | 1,50 | 6,40 / 3,70 | 3900 | 73 | 36,0 |
| CRMT/4-280/115-2,2 | 325 583 | 1400 | 2,20 | 9,10 / 5,30 | 5050 | 75 | 44,5 |
| CRMT/4-280/115-3 | 325 584 | 1400 | 3,00 | 12,6 / 7,30 | 5500 | 76 | 47,5 |
| CRMT/4-315/130-2,2 | 325 585 | 1400 | 2,20 | 9,10 / 5,30 | 5450 | 72 | 50,5 |
| CRMT/4-315/130-3 | 325 586 | 1400 | 3,00 | 12,6 / 7,30 | 6400 | 75 | 53,5 |
| CRMT/4-315/130-4 | 325 587 | 1420 | 4,00 | - / 9,30 | 7100 | 78 | 56,5 |
| CRMT/4-355/145-3 | 325 588 | 1400 | 3,00 | 12,6 / 7,30 | 6200 | 75 | 55,5 |
| CRMT/4-355/145-4 | 325 589 | 1420 | 4,00 | - / 9,30 | 7700 | 78 | 58,5 |
| CRMT/4-355/145-5,5 | 325 590 | 1440 | 5,50 | - / 12,0 | 9300 | 81 | 71,5 |
| CRMT/4-355/145-7,5 | 325 591 | 1445 | 7,50 | - / 15,5 | 10700 | 83 | 79,5 |
| CRMT/4-400/165-4 | 325 592 | 1420 | 4,00 | - / 9,30 | 7200 | 77 | 73,5 |
| CRMT/4-400/165-5,5 | | 1440 | 5,50 | - / 12,0 | 8300 | 80 | 86,5 |
| CRMT/4-400/165-7,5 | | 1445 | 7,50 | - / 15,5 | 10460 | 83 | 94,5 |
| CRMT/4-450/185-5,5 | 322 891 | 1445 | 5,50 | - / 12,0 | 7560 | 83 | 96,5 |
| CRMT/4-450/185-7,5 | 322 892 | 1445 | 7,50 | - / 15,5 | 9900 | 86 | 104,5 |
| CRMT/4-500/205-7,5 | 322 895 | 1445 | 7,50 | - / 15,5 | 8410 | 83 | 109,5 |
| CRMT/4-500/205-9,2 | 322 896 | 1450 | 9,20 | - / 21,5 | 10300 | 85 | 121,5 |
| CRMT/4-500/205-11 | 322 893 | 1450 | 11,0 | - / 22,5 | 11250 | 87 | 133,5 |
| CRMT/4-500/205-15 | 322 894 | 1460 | 15,0 | - / 31,0 | 15930 | 89 | 148,5 |
| Triphasé 6 pôles | | | | | | | |
| CRMT/6-355/145-1,5 | 325 595 | 945 | 1,50 | 7,50 / 4,30 | 6700 | 75 | 54,5 |
| CRMT/6-400/165-2,2 | 325 596 | 950 | 2,20 | 10,8 / 6,20 | 7750 | 72 | 73,5 |
| CRMT/6-450/185-2,2 | 325 597 | 950 | 2,20 | 10,8 / 6,20 | 7800 | 75 | 83,5 |

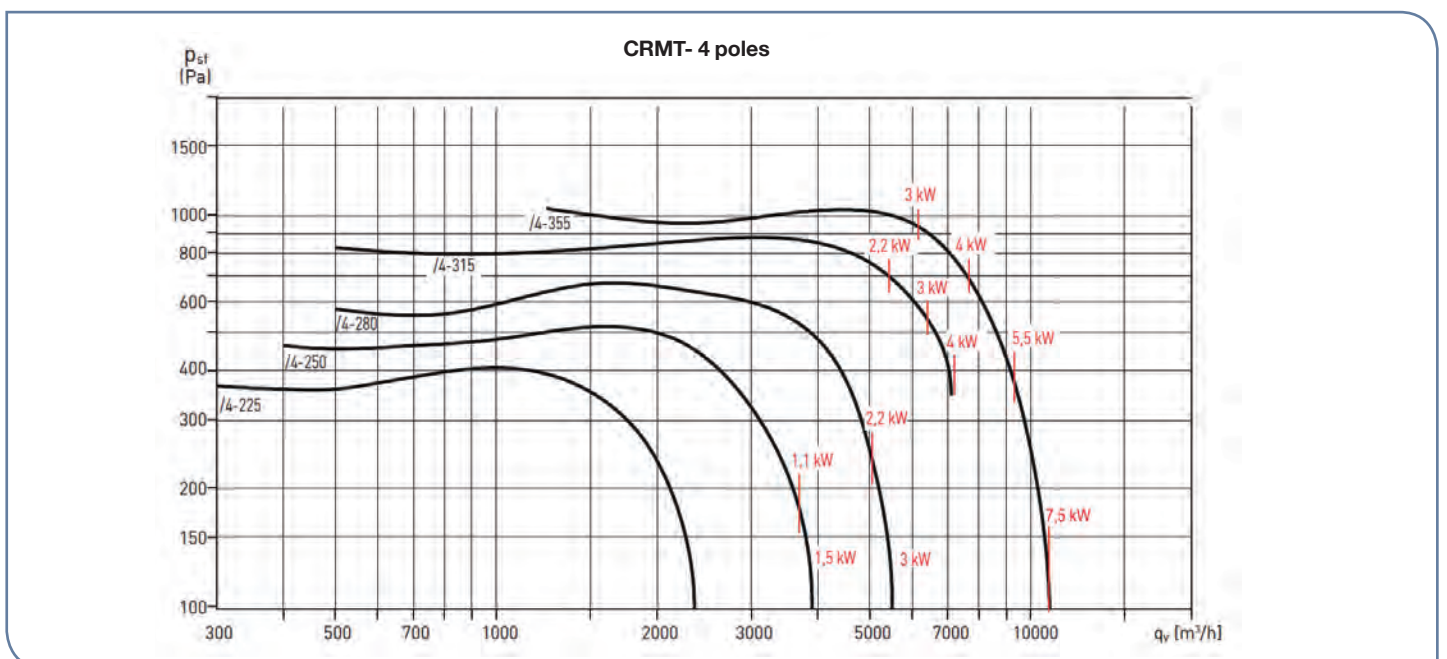
* Les niveaux sonore indiqués sont des niveaux de pression acoustique en dB(A) mesurés à 1,5m en champ libre au soufflage et au débit maximum.

✓ DIMENSIONS (MM)



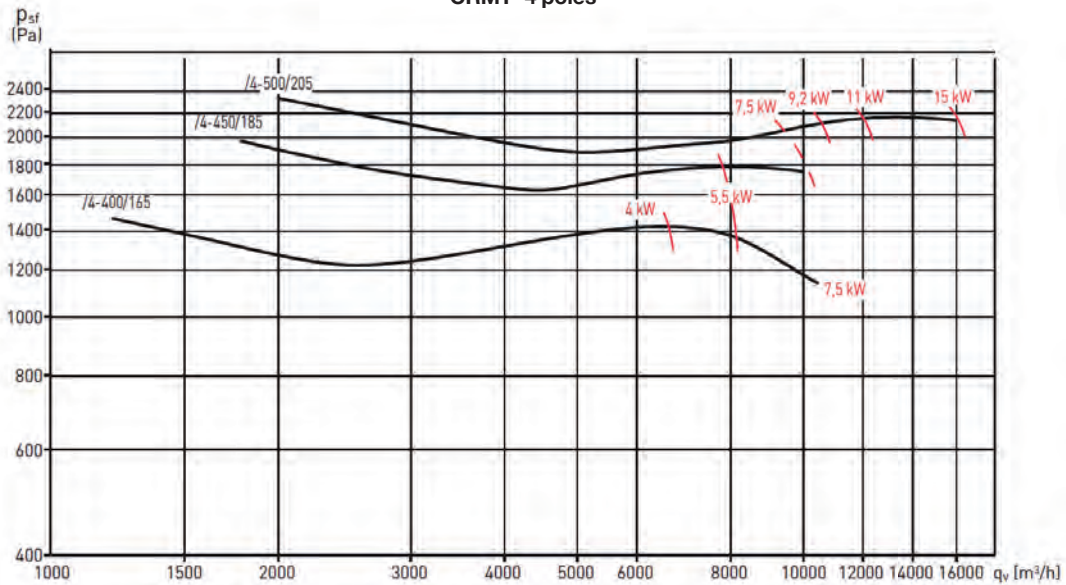
| Type | A | B | C max. | D | E | F | G | H | i | K | L | M | N | P | Q | R | S | T | U | V |
|---------|-----|-----|--------|-----|-----|-----|-------|-----|-----|-----|-----|-----|-----|-----|------|-----|-----|-----|---------|----|
| 225/90 | 388 | 454 | 315 | 143 | 140 | 216 | 180 | 128 | 203 | 324 | 256 | 181 | 280 | 279 | 10,5 | 220 | 250 | 230 | 3x50 | 29 |
| 250/100 | 427 | 503 | 370 | 168 | 165 | 250 | 205 | 145 | 228 | 252 | 282 | 197 | 310 | 313 | 10,5 | 228 | 260 | 280 | 3x74 | 27 |
| 280/115 | 467 | 547 | 420 | 183 | 180 | 300 | 220 | 170 | 243 | 292 | 320 | 215 | 340 | 363 | 10,5 | 245 | 275 | 315 | 2x95 | 27 |
| 315/130 | 525 | 630 | 440 | 203 | 200 | 320 | 240 | 180 | 263 | 325 | 354 | 238 | 390 | 383 | 11,0 | 322 | 352 | 320 | 2x140 | 20 |
| 355/145 | 566 | 707 | 540 | 231 | 227 | 280 | 133 | 159 | 291 | 365 | 394 | 250 | 445 | 343 | 11,0 | 420 | 450 | 405 | 2x136,5 | 30 |
| 400/165 | 628 | 792 | 555 | 254 | 249 | 320 | 150 | 185 | 334 | 410 | 438 | 270 | 495 | 404 | 11,0 | 402 | 438 | 420 | 2x133,5 | 30 |
| 450/185 | 704 | 892 | 555 | 288 | 283 | 360 | 164 | 202 | 368 | 460 | 485 | 302 | 560 | 444 | 11,0 | 502 | 538 | 420 | 2x140 | 30 |
| 500/205 | 790 | 980 | 702 | 319 | 314 | 454 | 182,5 | 250 | 409 | 510 | 535 | 345 | 610 | 544 | 11,0 | 613 | 653 | 540 | 2x187,5 | 30 |

✓ COURBES CARACTERISTIQUES

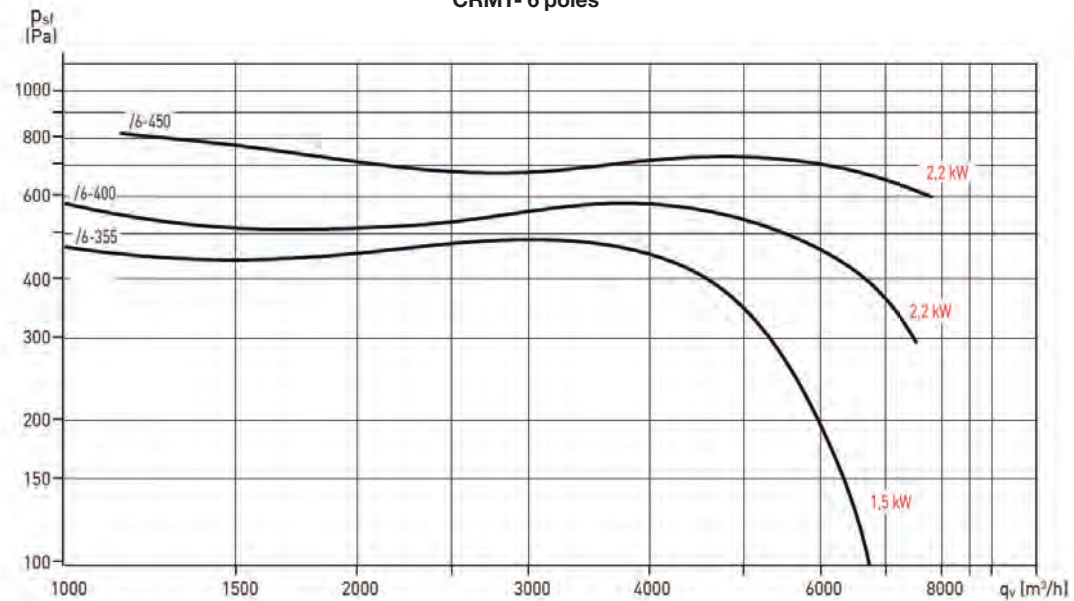


✓ COURBES CARACTERISTIQUES

CRMT- 4 poles



CRMT- 6 poles

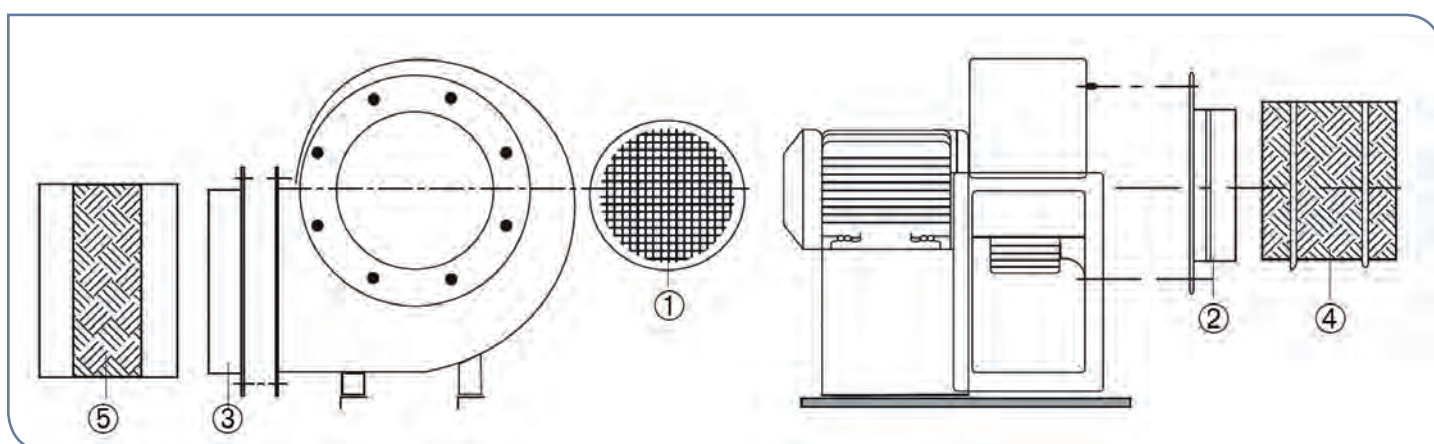


✓ ACCESSOIRES ELECTRIQUES



VFTM IP54
Variateur de fréquence programmable, pour moteurs triphasés de 0,37 à 15 kW 230V ou 400V.

✓ ACCESSOIRES DE MONTAGE



| Type | ① Grille de protection | | ② Bride d'aspiration | | ③ Bride au soufflage | | ④ Manchette souple circulaire | | ⑤ Manchette souple rectangulaire | |
|---------|------------------------|---------|----------------------|---------|----------------------|---------|-------------------------------|---------|----------------------------------|---------|
| | Référence | Code | Référence | Code | Référence | Code | Référence | Code | Référence | Code |
| 225/90 | KRJ 225 | 973 938 | KBA 225 | 970 831 | KBD 225 | 970 837 | ACOPEL F400-225/160 N | 970 242 | KAD 225 | 974 041 |
| 250/100 | KRJ 250 | 974 034 | KBA 250 | 970 809 | KBD 250 | 970 807 | ACOPEL F400-250/160 N | 970 243 | KAD 250 | 874 042 |
| 280/115 | KRJ 280 | 974 035 | KBA 280 | 970 833 | KBD 280 | 973 998 | ACOPEL F400-280/160 N | 970 244 | KAD 280 | 973 675 |
| 315/130 | KRJ 315 | 974 036 | KBA 315 | 973 949 | KBD 315 | 973 950 | ACOPEL F400-315/160 N | 970 245 | KAD 315 | 973 963 |
| 315/145 | KRJ 355 | 974 037 | KBA 355 | 973 870 | KBD 355 | 973 871 | ACOPEL F400-355/160 N | 970 246 | KAD 355 | 973 872 |
| 400/165 | KRJ 400 | 974 038 | KBA 400 | 974 045 | KBD 400 | 974 048 | ACOPEL F400-400/160 N | 970 247 | KAD 400 | 974 043 |
| 450/185 | KRJ 450 | 973 960 | KBA 450 | 974 046 | KBD 450 | 973 945 | ACOPEL F400-450/160 N | 970 248 | KAD 450 | 973 944 |
| 500/205 | KRJ 500 | 974 039 | KBA 500 | 974 047 | KBD 500 | 974 049 | ACOPEL F400-500/160 N | 970 249 | KAD 500 | 974 044 |