



NOTICE

OCTEO HYGRO ECOWATT 2+ & ECOWATT HP 2+



VENTILATION
HYGROREGLABLE



08/02-CHY5-2284
www.eurovent-certification.com



Vous venez d'acquérir un OCTEO HYGRO ECOWATT 2+ de la marque S&P, et nous vous en remercions ! Cette notice a pour but d'apporter un maximum de clarté pour la mise en œuvre, d'assurer votre sécurité pendant l'installation et toute la durée d'utilisation de votre nouvel appareil OCTEO HYGRO ECOWATT 2+, de ses accessoires et périphériques. Veuillez lire attentivement chaque paragraphe qui constitue cette notice, et suivre scrupuleusement tous nos conseils.

Les produits étant en constante évolution, S&P se réserve le droit de modifier ce document sans préavis. Vous pourrez retrouver la dernière version en vigueur sur la page produit de notre site internet : <http://www.solerpalau.fr>

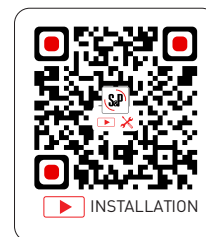
Notre notice est à la fois adaptée aux OCTEO HYGRO ECOWATT 2+ et aux OCTEO HYGRO ECOWATT HP 2+.

Bonne lecture, et bonne installation !

BIEN PRÉPARER MON INSTALLATION

				
PERCEUSE	SCIE A PLACO	CUTTER	SCIE CLOCHE Ø80	SCIE CLOCHE Ø125
			 ⊖	 ⊕
GANTS DE PROTECTION	PINCE A DENUDER	PINCE COUPANTE	TOURNEVIS PLAT	TOURNEVIS CRUCIFORME
				INSTALLATION FAUX PLAFOND 2x VIS 2x CHEVILLES  1x CROCHET INSTALLATION COMBLES
METRE RUBAN	NIVEAU A BULLE	PINCEAU BROSSSE	CRAYON	

Pour vous accompagner dans la prise en main de votre OCTEO HYGRO ECOWATT 2+, vous pourrez retrouver une vidéo d'installation en scannant le QR Code ci-contre.



SOMMAIRE

1.SECURITE	4
2.COMPOSITION DU KIT	5
3.PRINCIPE DE FONCTIONNEMENT	6
4.INSTALLATION PRODUIT	7
5.INSTALLATION RESEAU	8
6.INSTALLATION ELECTRIQUE	10
7.REGLAGES	12
8. BOUCHES HYGROREGLABLES.....	13
<i>BOUCHES HYGRO INCLUSES DANS CE KIT</i>	13
9.RESEAU PLUGGIT CIRCULAIRE	14
<i>CONNEXION SANITAIRES/WC</i>	15
<i>CONNEXION CUISINE.....</i>	16
10.ENTRETIEN	17
<i>NETTOYAGE.....</i>	17
<i>FAQ</i>	17
<i>GARANTIE</i>	17
11.RECYCLAGE	17
12.CODES PRODUITS	18
13.DONNEES ErP	19

1. SECURITE



IMPORTANT :
AVANT TOUTE INTERVENTION, METTRE VOTRE APPAREIL HORS TENSION.



L'installation doit être effectuée par un professionnel qualifié ; vous devez vous assurer que l'installation répond aux réglementations mécaniques et électriques en vigueur de votre pays.

Les unités de ventilation ou leurs composants ont été conçus pour déplacer l'air dans les limites indiquées sur la plaque caractéristique.

Le produit doit être installé dans un endroit à l'abri de la circulation des personnes ou à plus de 2,30 mètres de haut ; il peut être installé dans les combles, dans un faux-plafond, ou dans une pièce technique.

Des précautions doivent être prises pour éviter le refoulement dans la pièce de gaz de combustion, en provenance des conduits d'évacuation d'appareils fonctionnant au gaz ou autres combustibles.

Cet appareil peut être utilisé par des enfants âgés d'au moins 8 ans et par des personnes ayant des capacités physiques, sensorielles ou mentales réduites ou dénuées d'expérience ou de connaissance, si elles sont correctement surveillées ou si des instructions relatives à l'utilisation de l'appareil en toute sécurité leur ont été données et si les risques encourus ont été appréhendés.

Les enfants ne doivent pas jouer avec l'appareil.

Le nettoyage et l'entretien par l'utilisateur ne doivent pas être effectués par des enfants sans surveillance. Des moyens de déconnexion doivent être incorporés dans le câblage fixe conformément aux règles de câblage. Un dispositif de déconnexion externe, qui fera office de dispositif de déconnexion "désigné", doit être prévu, et :

- ❖ Il doit déconnecter la "phase" (L), la déconnexion du "neutre" (N) étant facultative,
- ❖ Sa position "arrêt" doit être clairement indiquée,
- ❖ Ne pas positionner l'équipement de façon à ce qu'il soit difficile de le faire fonctionner, et
- ❖ Le dispositif de protection doit être d'au moins 2A, 250V, courbe de type C.

Après l'installation, il ne doit y avoir aucun risque pour la sécurité, la santé et l'environnement, conformément aux directives CE. Ceci est aussi valable pour les accessoires et autres produits utilisés dans l'installation ;

Les moto-ventilateurs ne peuvent pas être modifiés, et doivent être alimentés en 230v - 50hz;

L'appareil doit être monté de telle façon qu'en conditions normales de fonctionnement, il n'existe aucun risque de contact entre les personnes et les parties en mouvement et sous tension;

La VMC OCTEO satisfait à la réglementation relative aux appareils électriques : NF EN 60335-1 et NF EN 60335-2-80;

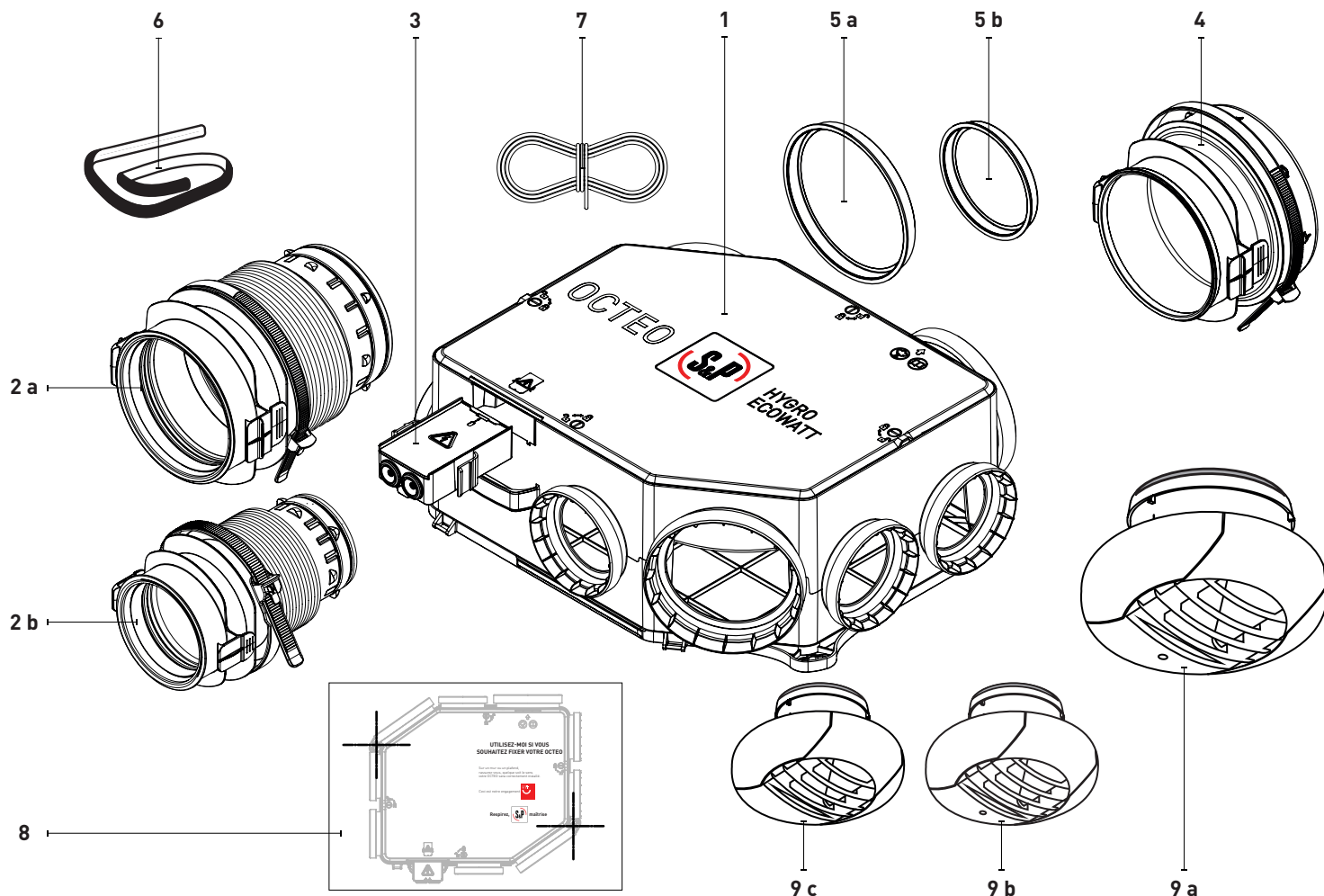
Utilisez des outils adaptés, comme indiqués dans les instructions;

Utilisez l'appareil seulement pour l'usage auquel il est destiné.

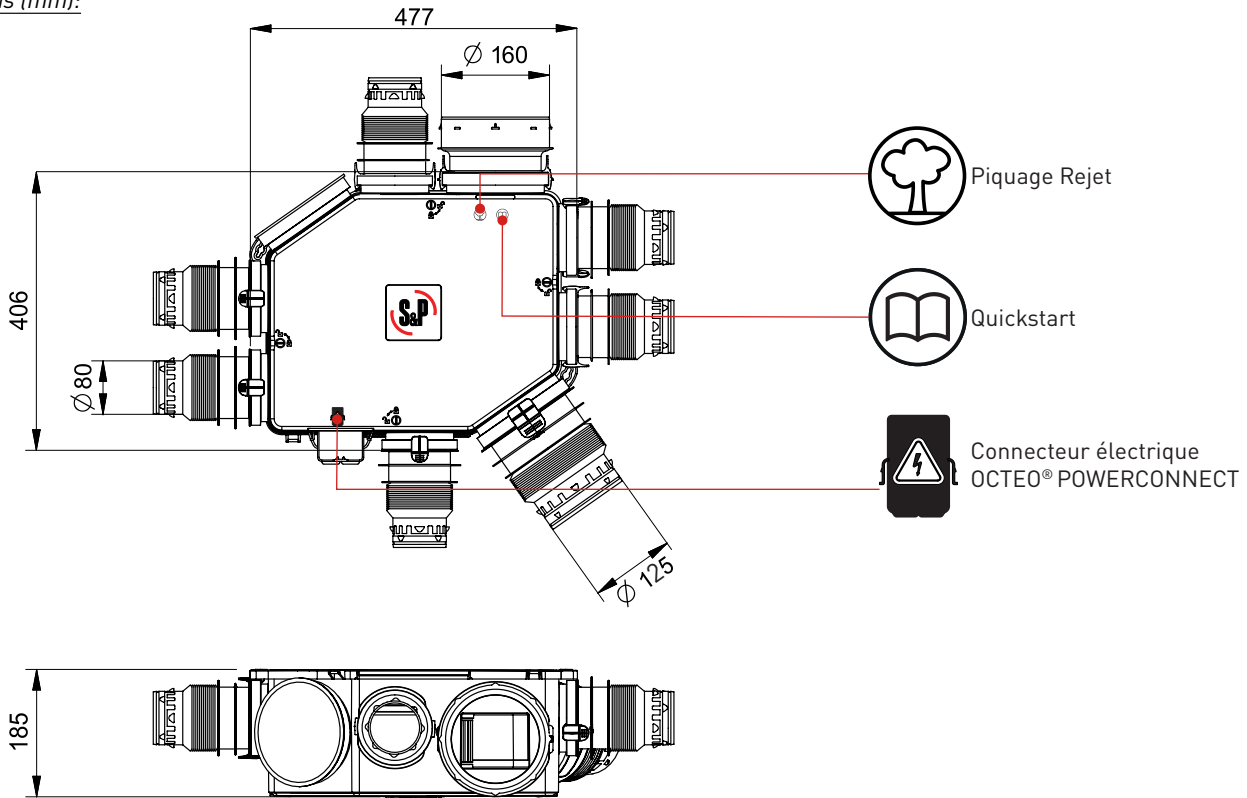
2. COMPOSITION DU KIT

Le carton de votre OCTEO HYGRO ECOWATT 2+ est constitué de la sorte, selon la version que vous avez achetée :

PRODUIT		VERSION CAISSON	VERSION KIT
1	Groupe d'extraction	OCTEO HYGRO ECOWATT 2+ ou HP 2+	OCTEO HYGRO ECOWATT 2+ ou HP 2+
2 a	Piquage flexible Cuisine OCTEO® POWERWIST	1 x Ø125 mm	1 x Ø125 mm
2 b	Piquages flexibles Sanitaires OCTEO® POWERWIST	2 x Ø80 mm	2 x Ø80 mm
3	Connecteur électrique OCTEO® POWERCONNECT	Inclus	Inclus
4	Piquage de refoulement (rejet)	1 x Ø160 mm	1 x Ø160 mm
5 a	Bouchon Cuisine	1 x Ø125 mm	1 x Ø125 mm
5 b	Bouchons Sanitaires	4 x Ø80 mm	4 x Ø80 mm
6	Joint de compatibilité Pluggit circulaire (retrouvez plus d'informations p16)	Inclus	Inclus
7	Cordelette de suspension	Inclus	Inclus
8	Gabarit de perçage	Inclus	Inclus
9 a	Bouche d'extraction hygroréglable Cuisine	-	1x BEHC-P 10-45/135
9 b	Bouche d'extraction hygroréglable WC	-	1x BEHW-DP 5/30
9 c	Bouche d'extraction hygroréglable Sanitaire	-	1x BEHS 10-40



Dimensions (mm):



Les accessoires non inclus mais nécessaires pour compléter votre installation :

- Réseau de gaines isolées Ø80, Ø125 (type **GP ISO**).
- Réseau de conduits semi-rigides circulaires (type **CC90/25**) et ses accessoires.
- Chapeau de toiture (type **CT** ou **CPR**) ou une sortie façade (type **PAQS**).
- Piquage sanitaire supplémentaire (**PFS 80**).
- Bouches d'extraction (type **BEH**).
- Entrées d'air autoréglables (type **ECA, EC FI**) ou hygroréglables (type **ECHY**).
- Disjoncteur 2A - 230V.

Pour vous faciliter la sélection des accessoires et périphériques de votre OCTEO HYGRO ECOWATT 2+, veuillez vous référer à la page 18 à la fin de cette notice pour retrouver les codes S&P.



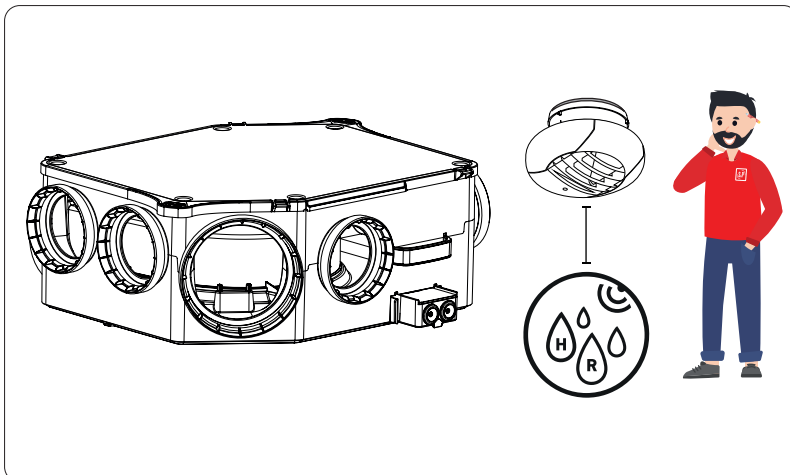
3. PRINCIPE DE FONCTIONNEMENT

Votre nouveau caisson OCTEO HYGRO ECOWATT 2+ assure le renouvellement de l'air de votre logement. L'air neuf provient des entrées d'air situées sur les menuiseries ou les coffres de volets roulants dans les pièces principales (chambres, salon-salle à manger...).

Si vos entrées d'air sont autoréglables, vous avez une installation de type HYGRO A; si elles sont hygroréglables, votre installation est dite HYGRO B.

L'air vicié est extrait par les bouches situées dans les pièces humides (salle de bains ou douches, WC, salle d'eau, buanderie...).

Le remplacement de l'air vicié par l'air neuf s'effectue dans toutes les pièces de votre habitation grâce au détalonnage effectué sous chacune de vos portes intérieures.



Comment mon OCTEO régule l'humidité ambiante ?

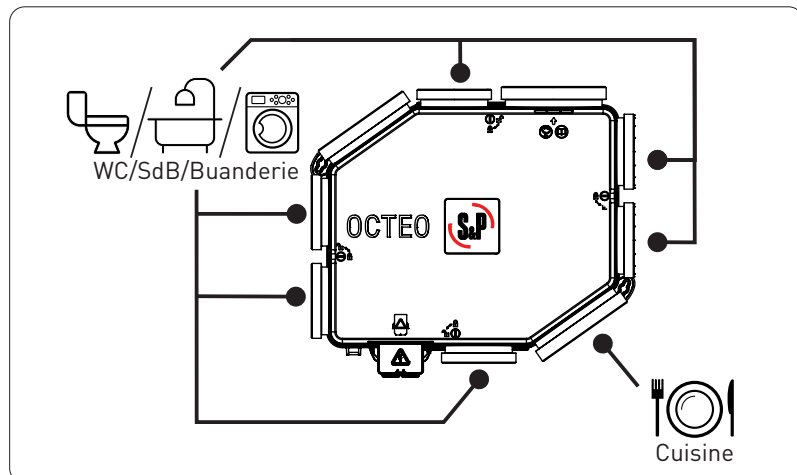
Votre groupe d'extraction OCTEO HYGRO ECOWATT 2+ possède une seule vitesse de fonctionnement.

La modulation des débits d'extraction s'effectue par les bouches hygroréglables **BEH**. Le grand débit cuisine (BOOST cuisine) est obtenu en agissant directement sur l'ouverture de la bouche, manuellement ou électriquement, suivant le type de bouches choisies.

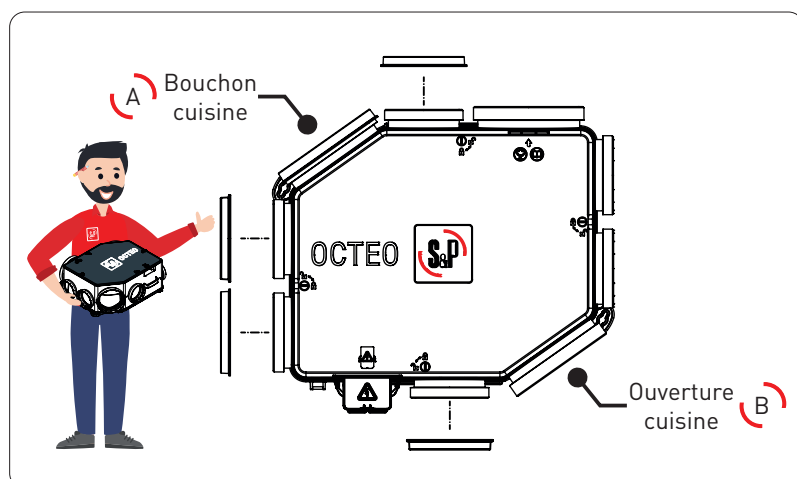
Pour de plus amples informations sur leur fonctionnement veuillez vous rendre au chapitre BOUCHES HYGRORÉGLABLES (p13).

4. INSTALLATION PRODUIT

Nous vous fournissons un ordre de pose établi avec notre expérience de fabricant et les retours de nos utilisateurs. Il est cependant nécessaire de respecter scrupuleusement les préconisations indiquées dans le document de référence NF DTU 68.3 (Règles Générales de calcul, dimensionnement, et mise en œuvre pour les installations de ventilation mécanique).



Positionnez votre OCTEO HYGRO ECOWATT 2+ dans votre logement (combles ou faux-plafond), en orientant les orifices de l'OCTEO HYGRO ECOWATT 2+ vers les pièces humides comme indiqué sur le schéma (ex : orifice cuisine vers bouche cuisine Ø125).



Mettez en place les bouchons sanitaires Ø80 nécessaires, selon votre installation, pour ne laisser que les orifices destinés à accueillir les piquages d'extraction OCTEO® POWERWIST Ø80. Le bouchon cuisine Ø125 est déjà positionné.

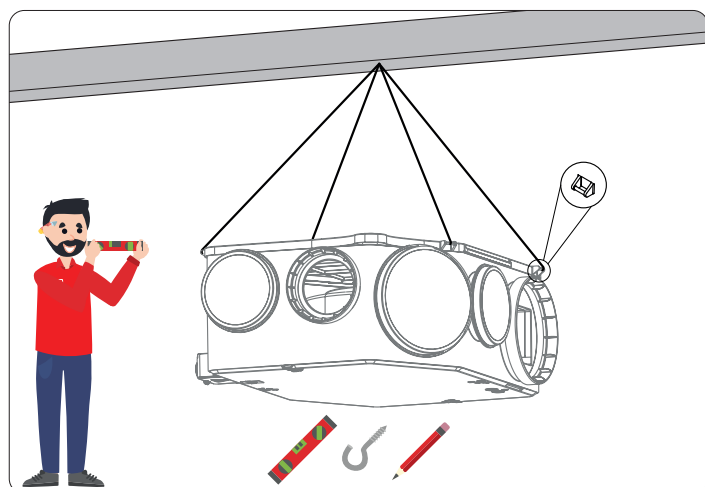
Dans le cas, où l'OCTEO HYGRO ECOWATT 2+ est utilisé en tant que groupe d'extraction secondaire (extraction uniquement des pièces sanitaires), il est nécessaire d'obstruer les deux piquages cuisine Ø125.

Le bouchon cuisine Ø125 est déjà positionné. Si la configuration de votre logement vous impose d'utiliser l'ouverture cuisine obstruée, vous pouvez intervertir le bouchon et le piquage cuisine.



ATTENTION :

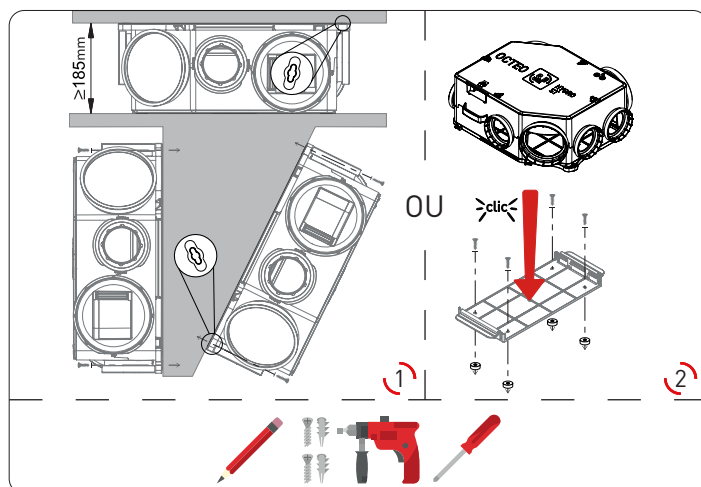
Vous ne devez pas utiliser 2 piquages cuisine OCTEO® POWERWIST Ø125 en même temps. Votre OCTEO HYGRO ECOWATT 2+ ne peut être utilisé qu'avec un seul piquage cuisine connecté à la fois.



Pour un montage en suspension (combles).

Utilisez la cordelette fournie sur vos fermettes ou sur un crochet (non inclus) pour suspendre votre OCTEO HYGRO ECOWATT 2+ grâce aux 4 taquets situés sur le couvercle supérieur. Assurez-vous de l'horizontalité de votre installation, à l'aide d'un niveau à bulle.

OU

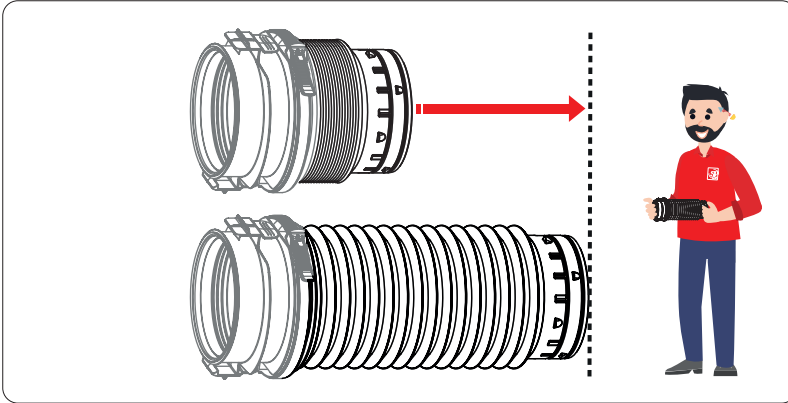


Pour un montage mural ou faux-plafond.

1. Utilisez le gabarit de perçage, fixez votre groupe avec les 2 œillets situés sur le couvercle supérieur et des silent blocks (non fournis).
2. Vous pouvez aussi installer notre **plaque support PSO** (silent blocs inclus) pour clipper facilement votre OCTEO.

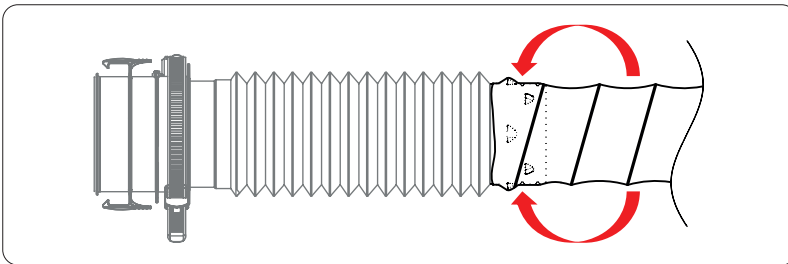
Attention : sélectionnez les éléments de fixation adaptés à votre support.

5. INSTALLATION RESEAU



Dépliez les piquages flexibles Cuisine et Sanitaires OCTEO® POWERWIST.

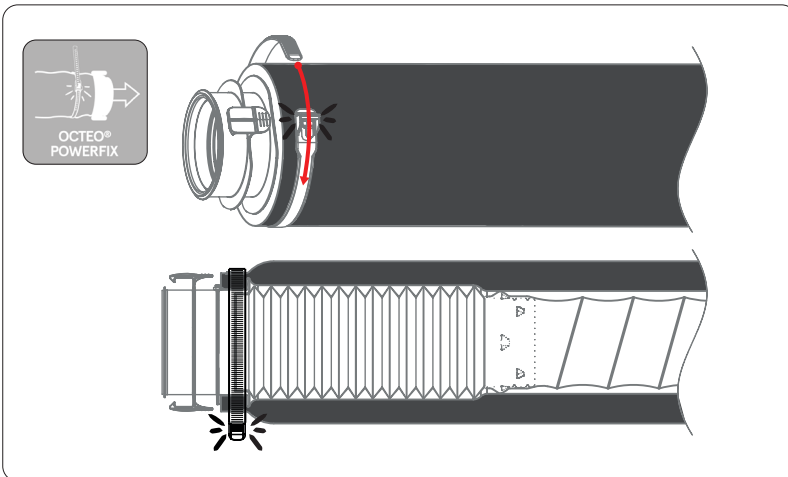
Seul votre piquage de refoulement (rejet) Ø160 ne comporte pas de piquage flexible.



Assemblez votre réseau de gaines sur chaque piquage OCTEO® POWERCONNECT en vous aidant :

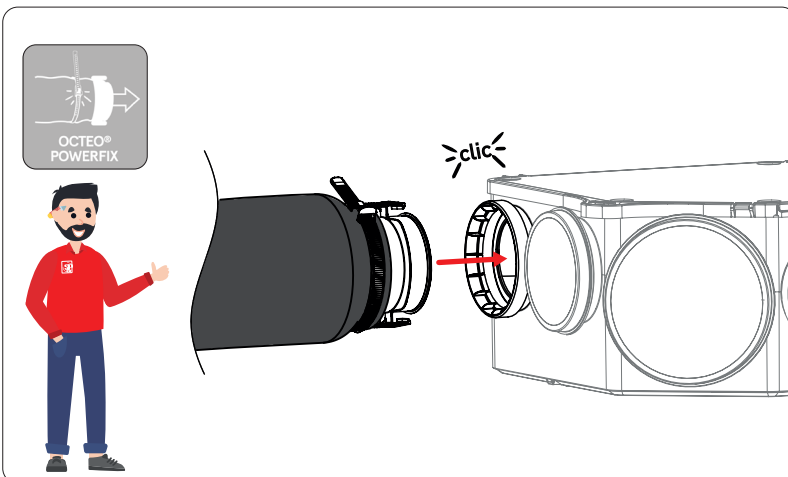
- Des 2 rangées d'ergots pour un maintien parfait de la gaine plastique isolée (type **GP ISO**).

*Nous vous conseillons d'utiliser uniquement de la gaine plastique isolée 25mm type **GP ISO** pour toute installation hygroréglable.*



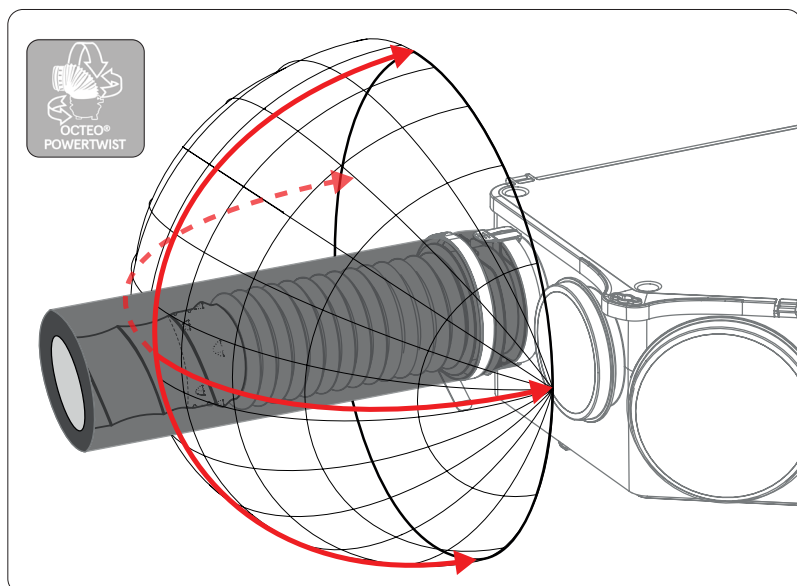
- Du collier OCTEO® POWERFIX pour maintenir le fourreau isolant de la gaine.

*Pour installer un réseau de conduits semi-rigides, reportez-vous au chapitre **8. RESEAU PLUGGIT CIRCULAIRE** (page 14).*



Vous pouvez connecter au caisson OCTEO HYGRO ECOWATT 2+ tous les piquages flexibles OCTEO® POWERWIST ainsi que le piquage de refoulement (rejet).

Exercez une légère pression, jusqu'à entendre le "clac" garantissant la connexion et l'étanchéité entre les deux éléments.



Utilisez le système breveté de chaque piquage OCTEO® POWERWIST pour orienter chacune de vos gaines vers les bouches.

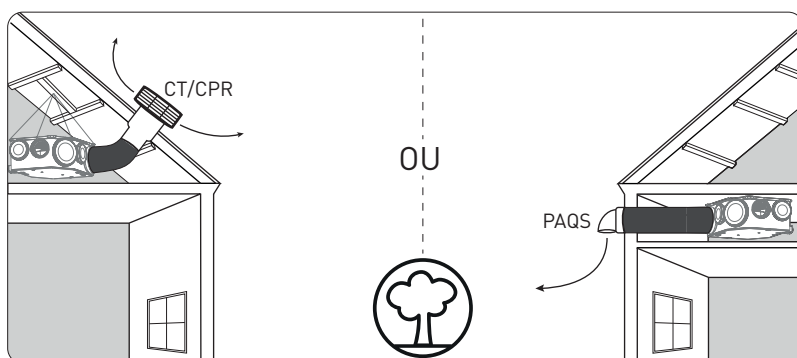
L'objectif étant de limiter au maximum l'angle à la sortie du caisson et le nombre de coudes dans votre réseau; tout en préservant le diamètre nominal de la gaine.

NON	OUI

Le montage du réseau de gaines doit obéir aux règles mentionnées dans la dernière révision du NF DTU 68.3, afin de ne pas provoquer de perturbations dans le fonctionnement de votre caisson OCTEO HYGRO ECOWATT 2+.

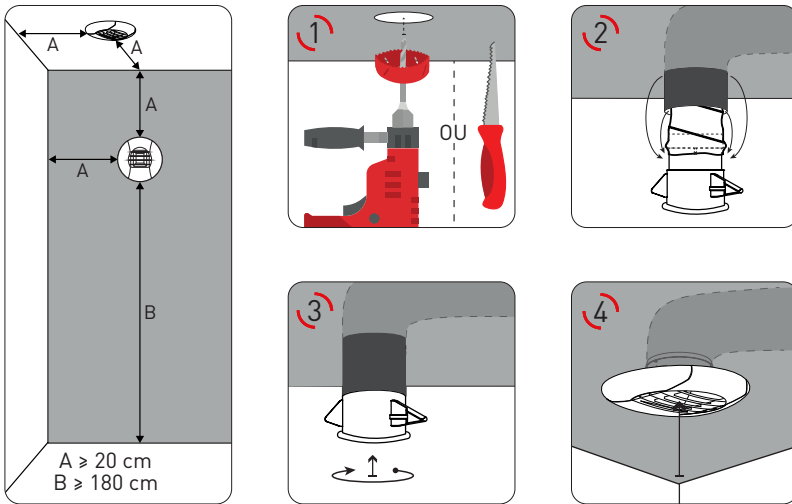
Pour cela, nous vous proposons les règles de base suivantes :

- ❗ Votre réseau doit être le plus simple possible.
- ❗ Évitez les longueurs (bien tendre la gaine) et les coudes superflus.
- ❗ Les gaines ne doivent pas être écrasées.
- ❗ Utilisez un seul piquage par bouche.
- ❗ Utilisez de la gaine Ø 125 pour la cuisine et Ø 80 pour les sanitaires.
- ❗ Pour l'ensemble du réseau de gaines de votre installation hygroréglable (rejet compris), n'utilisez que de la gaine isolée type **GP ISO**.
- ❗ Veillez à ce que la sortie toiture soit du même diamètre que votre rejet du groupe d'extraction OCTEO HYGRO ECOWATT 2+.
- ❗ Ne pas utiliser de tuile à douille pour le rejet.
- ❗ Ne jamais rejeter l'air dans les combles, au risque de détériorer votre isolation à cause de la production de vapeur d'eau.



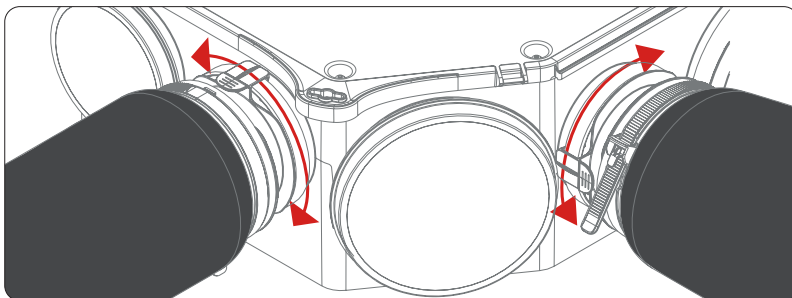
Vous pouvez maintenant déployer votre réseau de gaines comme indiqué ci-après :

- ❗ Vers le rejet en toiture (type **CT/CPR**) ou en façade (type **PAQS**) selon votre installation.



Vers les bouches d'extraction Cuisine et Sanitaires. Procédez à l'installation des bouches hygroréglables (type **BEH** incluses dans la version Kit).

Avant de percer votre plafond ou votre mur, pensez à bien respecter les distances minimales d'installation A (20cm) et B (180cm) comme indiqué ci-contre.



Gardez le contrôle sur l'orientation de votre réseau de gaines et procédez aux ajustements en faisant simplement pivoter le piquage OCTEO® POWERWIST autour de son axe sans le déclipser.

Assurez-vous aussi de l'installation sur vos menuiseries ou vos coffrets de volets roulants d'entrées d'air autoréglables (non incluses type **ECA** ou **EC FI**) dans le cadre d'une installation HYGRO A, ou d'entrées d'air hygroréglables (non incluses type **ECHY**) dans le cadre d'une installation HYGRO B.

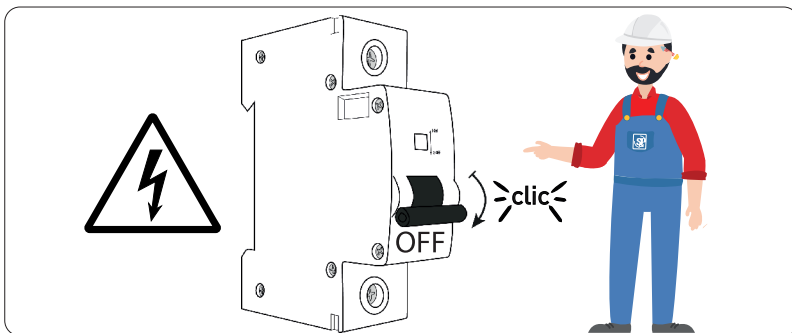
Le détalonnage des portes intérieures (2cm pour la cuisine et 1cm pour les autres pièces) doit aussi être réalisé afin d'assurer une meilleure circulation de l'air dans votre logement.

6. INSTALLATION ELECTRIQUE

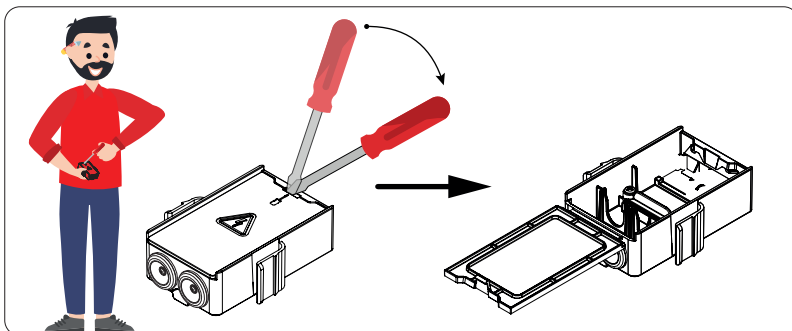
ATTENTION :

AVANT TOUTE INTERVENTION, METTRE HORS TENSION LE RESEAU ELECTRIQUE UTILISE POUR ALIMENTER VOTRE CAISSON OCTEO HYGRO ECOWATT 2+

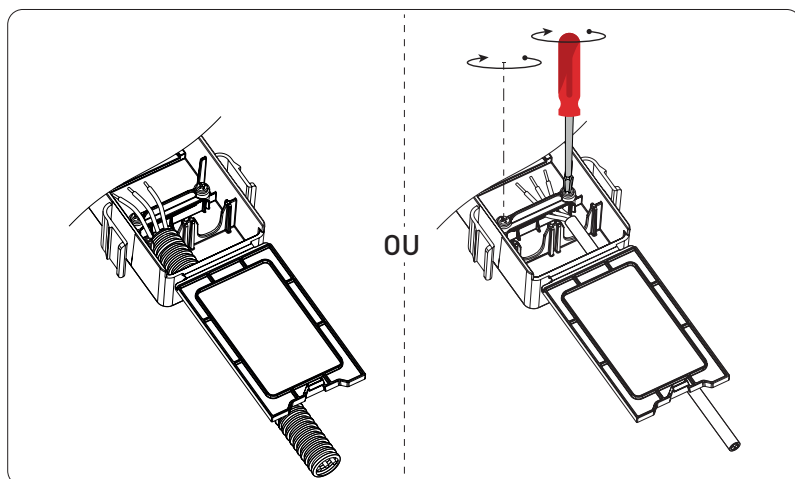
Pour raccorder électriquement le connecteur de votre VMC OCTEO HYGRO ECOWATT 2+, plus besoin d'être dans les combles. Grâce au système breveté OCTEO® POWERCONNECT, installez-vous dans une zone de confort optimale !



Utilisez un disjoncteur **2A** (non inclus) spécifique à la VMC, pour alimenter votre groupe en **230V**, et mettez-le en position OFF avant toute intervention.

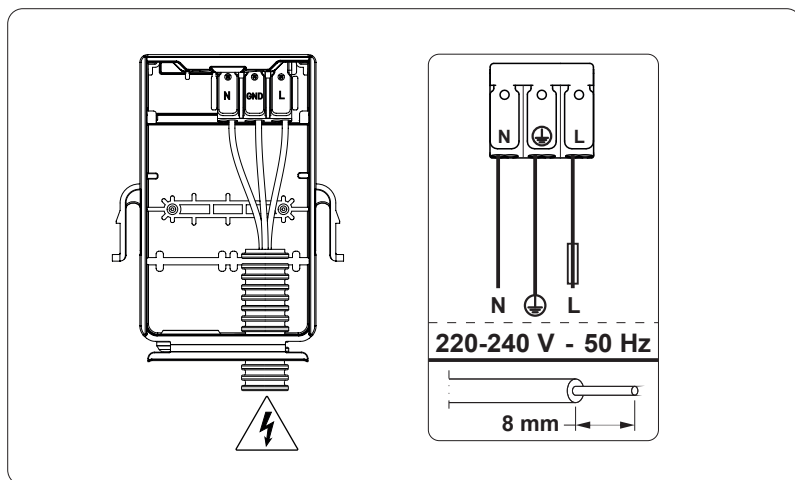


L'ouverture du connecteur électrique est protégée, et ne peut se faire qu'avec l'aide d'un outil adapté, comme votre tournevis plat.



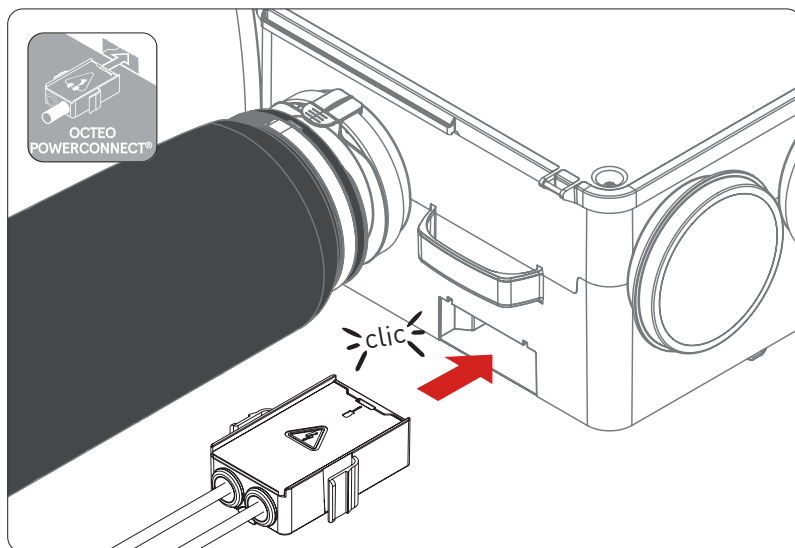
Passez la gaine électrique ou le câble d'alimentation par le presse-étoupe que vous aurez préalablement découpé avec votre cutter; dénudez les câbles et raccordez-les selon le schéma électrique indiqué sur votre connecteur. Utilisez la bride de fixation et ses vis cruciformes pour maintenir les câbles d'alimentation.

Selon la Norme NF C15-100 sur les installations électriques, votre alimentation doit être une gaine annelée Ø 20mm type ICTA, ou un câble 3G avec des fils de section 1,5 à 2,5 mm².

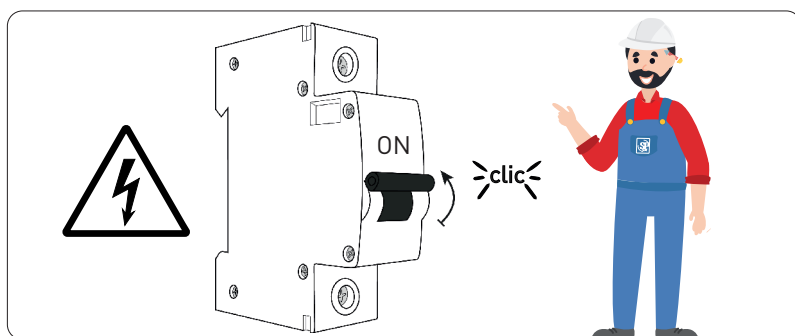


Veillez à faire correspondre les Phase (L), Neutre (N) et Terre (⊕) de votre réseau électrique avec les fiches de connexion rapide, comme indiqué sur le schéma.

Les connexions rapides ne nécessitent pas d'outillage pour connecter les câbles à leurs terminaisons, une simple pression permet de les ficher parfaitement.



Vous pouvez à présent raccorder électriquement votre groupe d'extraction OCTEO HYGRO ECOWATT 2+ au réseau en clipsant le connecteur électrique OCTEO® POWERCONNECT. Si votre groupe est suspendu en combles, utilisez la poignée pour stopper l'effet balancier. Vous ne pouvez pas vous tromper de sens, suivez les dessins et les guides sur le produit pour insérer le connecteur.



Vous pouvez maintenant enclencher votre disjoncteur. Bravo ! Vous avez parfaitement installé votre système de VMC OCTEO HYGRO ECOWATT 2+, votre Qualité d'Air Intérieur est désormais parfaitement prise en charge et vous en ressentirez les effets dans votre quotidien.

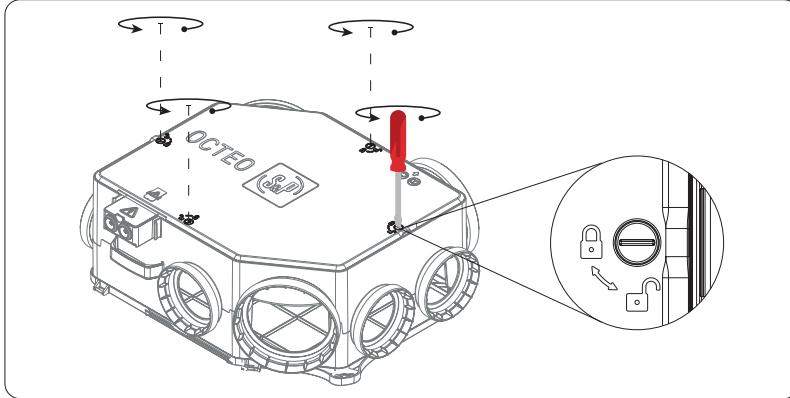
7. REGLAGES

Votre groupe d'extraction permet le réglage sur site de sa vitesse de fonctionnement.
La position du cavalier présent sur la carte électronique définit une petite vitesse (PV) ou une grande vitesse (GV).

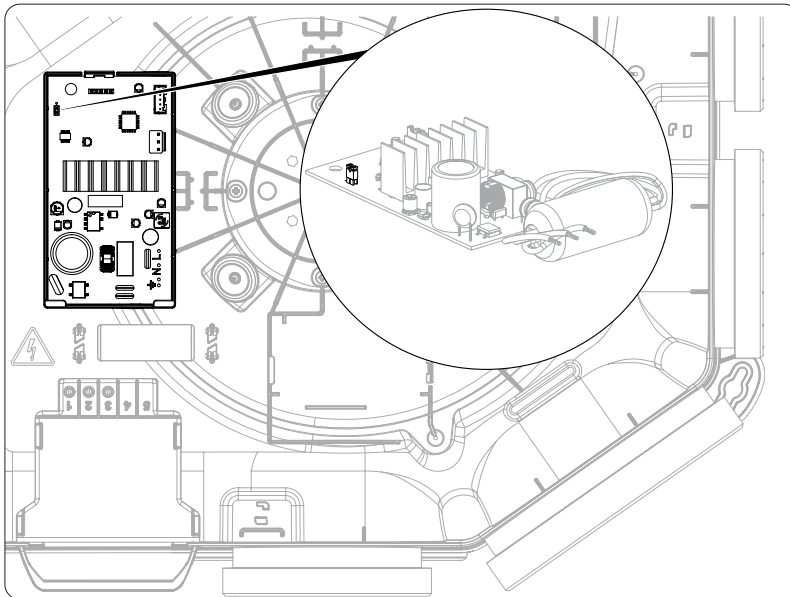


IMPORTANT :

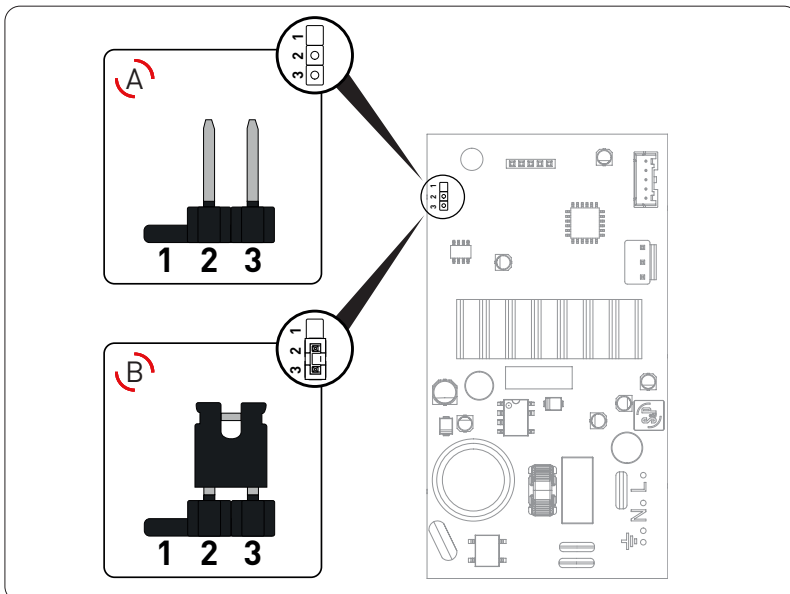
AVANT TOUTE INTERVENTION, METTRE VOTRE APPAREIL HORS TENSION.



A l'aide d'un tournevis plat, déverrouillez les 4 vis quart-de-tour situées sur le couvercle supérieur et soulevez-le.



Repérez le cavalier P4 présent sur la carte électronique du groupe d'extraction.



Positionnez le cavalier P4 dans la position souhaitée :

- A. Le cavalier P4 n'est pas positionné sur les broches 2 et 3;
Votre groupe d'extraction fonctionne en mode **petite vitesse**.
- B. Le cavalier P4 est positionné sur les broches 2 et 3;
Votre groupe d'extraction fonctionne en mode **grande vitesse**.

Vous pouvez maintenant refermer votre groupe d'extraction et le remettre sous tension.



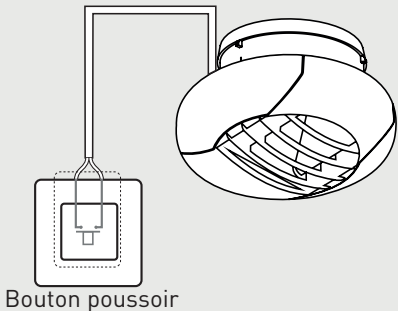
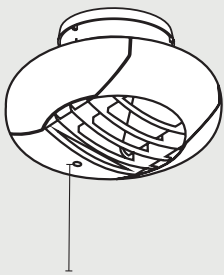
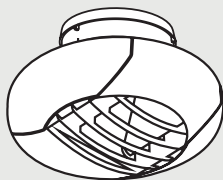
8. BOUCHES HYGROREGLABLES

Votre OCTEO HYGRO ECOWATT 2+ module les débits d'extraction à l'aide des bouches hygro-réglables **BEH** de type HYGRO B. Pour vous aider à bien choisir le type de bouches en fonction de l'agencement de votre logement, S&P met à votre disposition un tableau issu de l'avis technique (**ATec n° 14.5/17-2284**) à retrouver sur : <https://evaluation.cstb.fr>

DISPOSITION DES BOUCHES D'EXTRACTION HYGROREGLABLES TYPE HYGRO B

TYPE HABITATION	PIÈCES HUMIDES	PIÈCES HUMIDES PRINCIPALES					PIÈCES HUMIDES SUPPLÉMENTAIRES									
		Cuisine	SdB 1	SdB 2	SdB avec WC1	SdB avec WC2	WC	Autre SdB	Autre SdB avec WC	Autre WC	Salle d'eau					
T1	1 SdB/WC	BEHC 10 40/90			BEHS/W 15-45/45			BEHS 5-40	BEHS/W 15-45/45	BEHW 5/30	BEHS 10-40	BEHS/W 5-40/30				
	1 SdB + 1 WC		BEHS 10-40				BEHS 10-40	BEHS/W 5-40/30								
T2	1 SdB/WC		BEHS/W 15-45/45				BEHS 5-40	BEHS/W 15-45/45								
	1 SdB + 1 WC		BEHS 10-40				BEHS 10-40	BEHS/W 5-40/30								
T3	1 SdB/WC		BEHC 10-45/135			BEHS/W 15-45/45			BEHS 5-40				BEHS/W 15-45/45	BEHW 5/30	BEHS 10-40	BEHS/W 5-40/30
	1 SdB + 1 WC			BEHS 10-40				BEHS 10-40	BEHS/W 5-40/30							
T4	1 SdB/WC			BEHS/W 15-45/45				BEHS 5-40	BEHS/W 15-45/45							
	1 SdB + 1 WC			BEHS 10-40				BEHS 10-40	BEHS/W 5-40/30							
T5	1 SdB/WC	BEHS/W 15-45/45					BEHS 5-40	BEHS/W 15-45/45								
	1 SdB + 1 WC	BEHS 10-40					BEHS 10-40	BEHS/W 5-40/30								
T6	2 SdB/WC				BEHS/W 15-45/45	BEHS/W 15-45/40		BEHS 5-40	BEHS/W 15-45/45							
	1 SdB/WC 1 SdB + 1 WC	BEHS 10-40			BEHS/W 15-45/40		BEHW 5/30	BEHS 10-40	BEHS/W 5-40/30							
	2 SdB + 1 WC		BEHS 15-45				BEHS 10-40	BEHS/W 5-40/30								
T7	2 SdB/WC			BEHS/W 15-45/45	BEHS/W 15-45/40		BEHS 5-40	BEHS/W 15-45/45								
	1 SdB/WC 1 SdB + 1 WC	BEHS 10-40		BEHS/W 15-45/40		BEHW 5/30	BEHS 10-40	BEHS/W 5-40/30								
	2 SdB + 1 WC		BEHS 15-45				BEHS 10-40	BEHS/W 5-40/30								

BOUCHES HYGRO INCLUSES DANS CE KIT

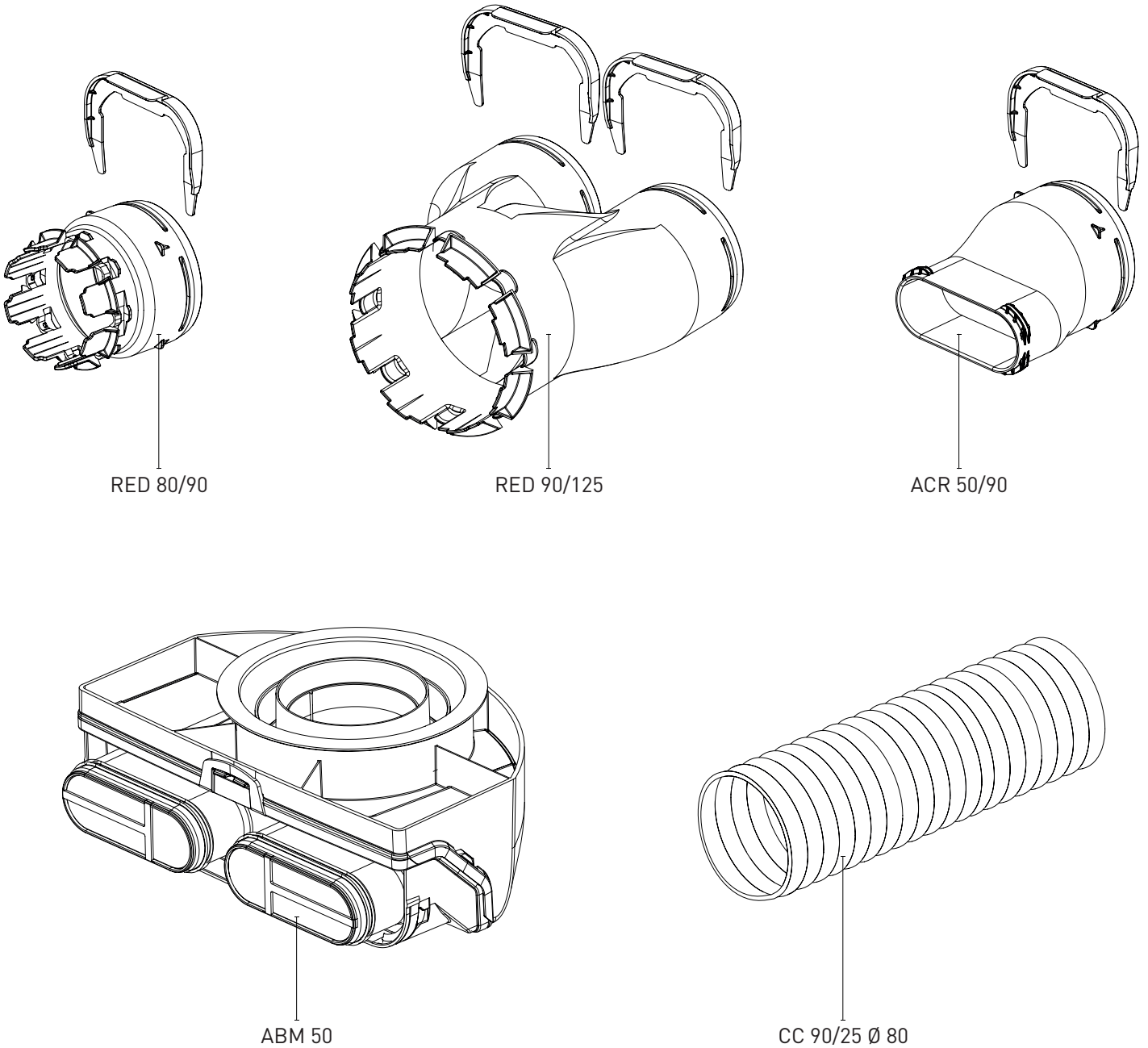
Type de bouche	BEHC-P 10-45/135	BEHW-DP 5-30	BEHS 10-40
Pièce	Cuisine	WC	Salle de Bains
Ø Raccordement	125	80	80
Détection	Humidité Ambiante		
Activation complémentaire	Bouton poussoir temporisé 30 min. <i>(non fourni)</i> Alimentation 2 piles LR6 ou AA <i>(non fourni)</i>	Lentille détection de présence Alimentation 2 piles LR6 ou AA <i>(non fourni)</i>	-
Schéma	 Bouton poussoir	 Lentille de détection	

9. RESEAU PLUGGIT CIRCULAIRE

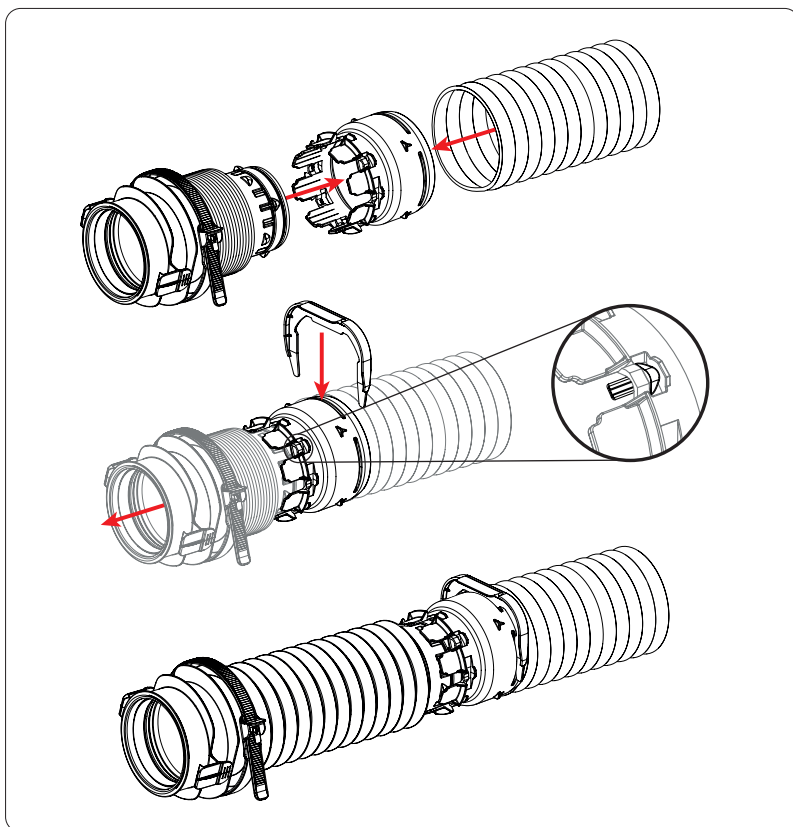
Votre OCTEO HYGRO ECOWATT 2+ est compatible avec le réseau de conduits semi-rigides PLUGGIT CIRCULAIRE. Ce réseau est particulièrement modulable et préserve le diamètre intérieur, protège les gaines de l'écrasement ou du déchirement.

Vous pouvez raccorder votre OCTEO HYGRO ECOWATT 2+ simplement au réseau PLUGGIT CIRCULAIRE grâce aux pièces d'adaptation ci-dessous.

*Nous vous préconisons d'utiliser l'isolant **ISOL 50/10ML** adaptables à toutes nos conduits PLUGGIT dès lors que le réseau est installé hors du volume chauffé.*

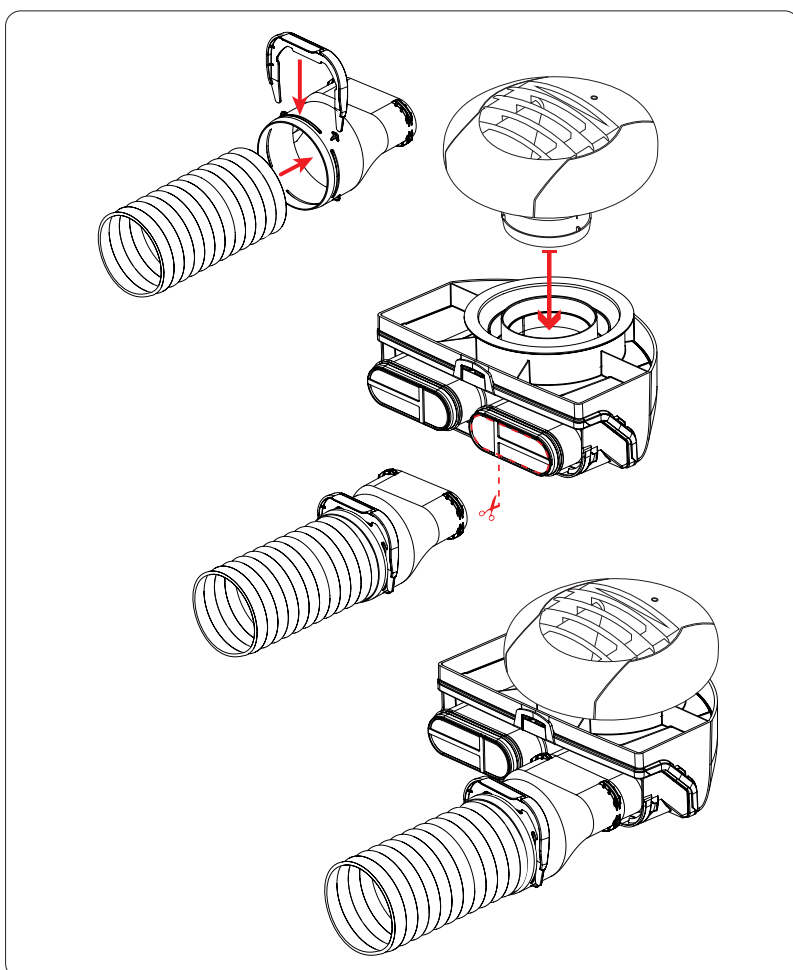


CONNEXION SANITAIRES/WC



- ✎ Découpez à l'aide d'un cutter le conduit semi-rigide CC90/25 à la longueur requise. Veillez à bien respecter une coupe circulaire le long du sillon annelé.
- ✎ Insérez le piquage Ø 80 de votre OCTEO HYGRO ECOWATT 2+ ainsi que le conduit semi-rigide dans l'adaptateur **RED80/90** jusqu'aux ergots.
- ✎ Glissez la bride dans l'interstice formé par le **RED80/90** et le sillon du conduit, pour les immobiliser; puis étirez le piquage.

*Pour une installation hors volume chauffé, utilisez obligatoirement le fourreau isolant **ISOL 50/10ML** sur toute la longueur du conduit et du piquage.*

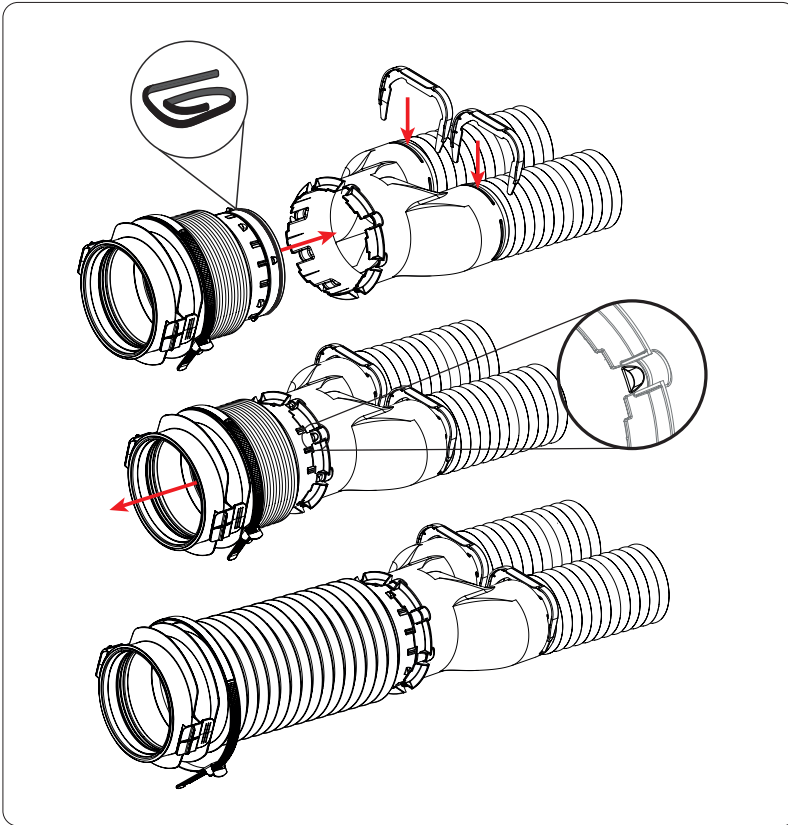


- ✎ Connectez votre conduit semi-rigide à l'adaptateur **ACR 50/90** en prenant soin de bien l'immobiliser avec la bride.
- ✎ Munissez-vous ensuite du connecteur **ABM50** et effectuez une incision dans l'un des deux orifices.
- ✎ Connectez l'adaptateur **ACR 50/90**.
- ✎ Emboîtez la bouche hygroréglable.
*Reportez-vous aux instructions des **ABM50/90** pour l'installer correctement.*

*Vous venez de finir la connexion entre votre OCTEO HYGRO ECOWATT 2+ et une bouche hygroréglable Ø 80 en utilisant le réseau de conduits semi-rigides **PLUGGIT CIRCULAIRE**.*



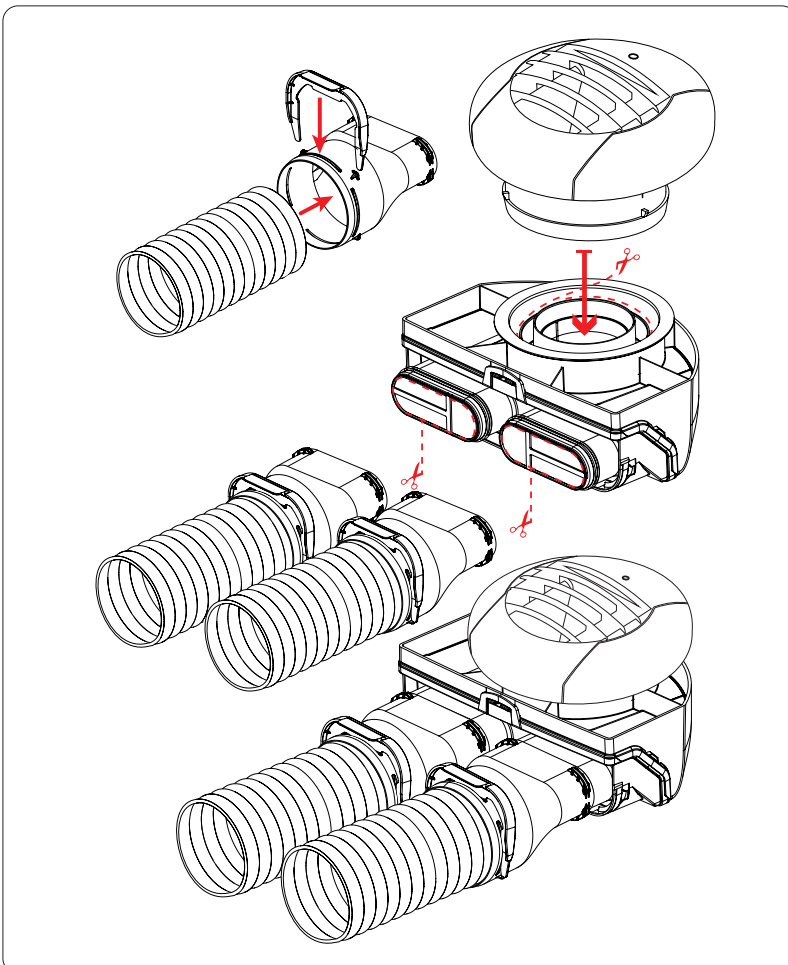
CONNEXION PIQUAGE Ø 125



- ✎ Appliquez le joint de compatibilité **PLUGGIT** sur votre piquage Ø 125 comme indiqué ci-contre.
- ✎ Insérez le piquage Ø 125 dans l'adaptateur **RED 90/125**.
- ✎ Connectez obligatoirement deux conduits semi-rigides pour assurer le débit cuisine.
- ✎ Glissez la bride dans l'interstice formé par le **RED 90/125** et le sillon du conduit, pour les immobiliser; puis étirez le piquage.

*Le joint de compatibilité **PLUGGIT** est fourni avec votre OCTEO HYGRO ECOWATT 2+, veillez à bien l'appliquer sur tout le périmètre supérieur du piquage Ø 125.*

*Pour une installation hors volume chauffé, utilisez obligatoirement le fourreau isolant **ISOL 50/10ML** sur toute la longueur du conduit.*



- ✎ Connectez vos deux conduits semi-rigides aux adaptateurs **ACR 50/90** en prenant soin de bien les immobiliser avec leur bride.
- ✎ Munissez-vous ensuite du connecteur **ABM50** et effectuez une incision dans les deux orifices.
- ✎ Connectez les deux adaptateurs **ACR 50/90**.
- ✎ Découpez l'ouverture permettant de connecter une bouche d'extraction au diamètre souhaité.
- ✎ Emboîtez la bouche hygro-réglable. Reportez-vous aux instructions des **ABM50/90** pour l'installer correctement.

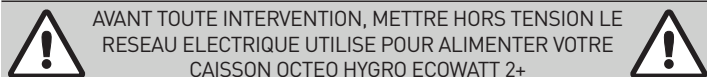
Nous utilisons deux conduits semi-rigides pour permettre de conserver un débit cuisine.



10. ENTRETIEN

NETTOYAGE

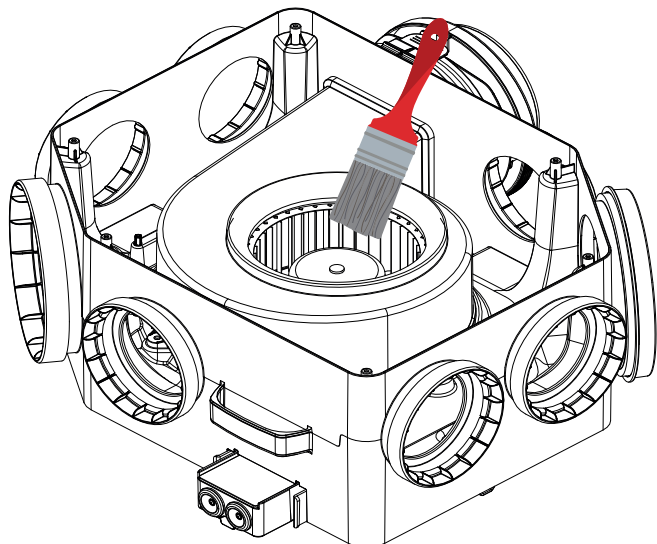
ATTENTION :



AVANT TOUTE INTERVENTION, METTRE HORS TENSION LE RESEAU ELECTRIQUE UTILISE POUR ALIMENTER VOTRE CAISSON OCTEO HYGRO ECOWATT 2+



Pour nettoyer la roue, une fois votre OCTEO HYGRO ECOWATT 2+ déposé, vous pouvez retirer le couvercle inférieur à l'aide d'un tournevis cruciforme, et nettoyez la roue à l'aide d'un pinceau.



Vous devez aussi vous assurer du nettoyage des bouches et entrées d'air. Déboîtez les parties démontables et nettoyez à l'aide d'un chiffon sec, puis remontez-les.

GARANTIE

La VMC OCTEO possède une garantie de 7 ans à compter de la date d'achat. Cette garantie comprend la livraison gratuite des pièces de rechange.

La garantie ne couvre pas :

- ❖ Les frais de montage et démontage ;
- ❖ Les défauts, qui selon S&P, sont dus à une mauvaise installation, manipulation, à une négligence ou à un accident ;
- ❖ Les défauts qui apparaissent suite à une intervention ou une réparation réalisée par une tierce personne sans l'autorisation de S&P ;

Pour renvoyer une pièce défectueuse, l'utilisateur doit prendre contact avec son installateur ou son revendeur.

La VMC OCTEO HYGRO ECOWATT 2+ est conçue comme un système de ventilation permettant le renouvellement d'air des logements individuels.

S&P ne peut pas être tenu pour responsable des dommages provoqués par :

- ❖ Une utilisation inappropriée.
- ❖ L'usure anormale des composants.
- ❖ La non-observation des instructions de ce manuel quant à la sécurité, l'utilisation et la mise en œuvre, de la VMC OCTEO, de ses accessoires et périphériques.
- ❖ L'utilisation de pièces non livrées par S&P.

NETTOYAGE

SYMPTÔME	EXPLICATION & POINTS A VERIFIER
La VMC ne fonctionne pas.	Le disjoncteur est-il enclenché? Les câbles d'alimentation sont-ils correctement fichés dans le connecteur électrique? La boîte à bornes OCTEO® POWERCONNECT est-elle correctement branchée?
La VMC fait trop de bruit.	Si vous constatez un bruit à la bouche, veillez à ce que le réseau ne comporte au maximum que 2 coudes entre la bouche et la VMC, que les gaines ne soient pas écrasées, et qu'elles ne forment pas de ventre. Si vous constatez un bruit avec une VMC posée en faux-plafond, assurez-vous de la liaison entre les vis de maintien et les chevilles de fixation; aucun jeu ne doit pouvoir exister.
De l'eau coule par les bouches d'extraction.	Veillez stopper votre VMC à l'aide du disjoncteur. Vérifiez que votre réseau de gaine soit bien de la gaine isolée; et appelez notre SAV.

Suite à la vérification de ces points, si votre caisson ne fonctionne toujours pas correctement, veuillez le déconnecter du réseau électrique et consultez votre installateur/revendeur.



11. RECYCLAGE



La norme de la CE et l'engagement que nous devons prendre par rapport aux nouvelles générations nous obligent à recycler les matériaux. Ne pas oublier de déposer tous les éléments restants de l'emballage dans les containers de recyclage correspondants, et d'emporter les appareils usagés au Point de Recyclage le plus proche.

L'unité de ventilation est constituée principalement d'acier, de cuivre, de ferrite, aluminium et plastique. Les composants devront être séparés en vue de leur recyclage dans les catégories suivantes :

- Acier et fer
- Aluminium
- Métaux non ferreux
- Plastique
- Matériaux isolants
- Câbles
- Déchets électroniques

Pour toute question concernant les produits S&P, contactez votre distributeur. Pour sa localisation, ou pour obtenir la déclaration de conformité de l'UE, d'autres documents réglementaires ou la copie de ce manuel, voir notre site internet : <http://www.solerpalau.fr>



Les cartons et papiers se trient.

Pour en savoir plus :

www.quefairedemesdechets.fr

12. CODES PRODUITS

Vous retrouverez ci-dessous l'ensemble des accessoires et périphériques S&P dont vous pouvez faire l'acquisition.
Si vous voulez vous procurer l'un d'entre eux, nous vous invitons à vous rapprocher de votre installateur ou de votre revendeur.

ACCESSOIRES COMPLÉMENTAIRES	CODE S&P
Piquage Flexible Sanitaire PFS80	890050
Gaine Isolée GP ISO 80	813920
Gaine Isolée GP ISO 125	813922
Gaine Isolée GP ISO 160	813924
Bouche salle de bains BEHS 10/40	850195
Bouche salle d'eau BEHS 5/40	854444
Bouche WC à détection de présence BEHW 5/30 DP	858322
Bouche salle de bains avec WC BEHS/W 5-40/30	854013
Bouche cuisine BEHC P 10-45/135	855016
Rejet façade PAQS 160 INOX	870263
Chapeau toiture rond couleur tuile CPR 150/160 TUILE	876002
Chapeau toiture rond couleur ardoise CPR 150/160 ARDOISE	876005
Gaine semi-rigide PLUGGIT circulaire CC90/25	810430
Isolant pour conduit PLUGGIT circulaire ISOL50/10ML	810301
Réducteur plastique Piquage 80 / conduit circulaire 90 RED 80/90	865052
Réducteur plastique Piquage 125 / conduit circulaire 90 RED 90/125	865053
Adaptateur pour bouche Ø 80/100 et 125mm ABM 50	810511
Manchette raccord entre conduit circulaire 90 et ABM50 ACR 50/90	810418
Platine Support PSO	890023

13. DONNEES ErP

CONCEPTION ÉCOLOGIQUE					
Règlement (UE) N°1253/2014 de la Commission du 7 juillet 2014 Exigences d'informations (Annexe V).					
		OCTEO HYGRO ECOWATT 2+ CAISSON HA/HB	OCTEO HYGRO ECOWATT 2+ KIT HB	OCTEO HYGRO ECOWATT HP 2+ CAISSON HA/HB	OCTEO HYGRO ECOWATT HP 2+ KIT HB
a	Marque commerciale	S&P		S&P	
b	Référence	607803	607812	607903	607912
c	SEC climat moyen (kWh/(m ² .an))	-26,9		-26,7	
	Classe SEC	B		B	
	SEC climat froid (kWh/(m ² .an))	-54,0		-53,8	
	SEC climat chaud (kWh/(m ² .an)) -11,5	-11,4		-11,2	
d	Typologie	UVR simple flux		UVR simple flux	
e	Type de motorisation	Vitesse variable		Vitesse variable	
f	Type de SRC	Aucun		Aucun	
g	Rendement thermique (%)	Sans objet		Sans objet	
h	Débit maximal (m ³ /h)	363		363	
i	Puissance électrique absorbée au débit maximal (W)	40		40	
j	Niveau de puissance acoustique (LWA)	46		47,6	
k	Débit de référence (m ³ /s)	0,071		0,071	
l	Différence de pression de référence (Pa)	166		180	
m	SPI (W/m ³ /h)	0,106		0,120	
n	Facteur de régulation	0,65		0,65	
	Typologie de contrôle	Modulé local		Modulé local	
o	Taux de fuite interne maximal pour DF (%)	Sans objet		Sans objet	
	Taux de fuite externe maximal SF et DF (%)	0,3		0,1	
p	Taux de mélange des DF décentralisées sans piquage (%)	Sans objet		Sans objet	
q	Position de l'alarme visuelle	Sans objet		Sans objet	
	Description de l'alarme visuelle	Sans objet		Sans objet	
r	r Instructions pour installation de grilles d'insufflation	Notice de montage		Notice de montage	
	Instructions pour installation de grilles d'extraction	Sans objet		Sans objet	
s	Adresse internet	www.solerpalau.com		www.solerpalau.com	
t	Sensibilité du flux d'air aux variations de pression	Sans objet		Sans objet	
u	Étanchéité à l'air intérieur/extérieur (m ³ /h)	Sans objet		Sans objet	
v	Consommation d'électricité annuelle - climat moyen (kWh/a)	56		64	
	Consommation d'électricité annuelle - climat chaud (kWh/a)	56		64	
	Consommation d'électricité annuelle - climat froid (kWh/a)	56		64	
w	Économie annuelle de chauffage - climat moyen (kWh/a)	2830		2830	
	Économie annuelle de chauffage - climat chaud (kWh/a)	1280		1280	
	Économie annuelle de chauffage - climat froid (kWh/a)	5536		5536	



S&P France
Avenue de la Côte Vermeille
66300 THUIR
04 68 530 260
www.solerpalau.fr



Ref.9023127401-01

