



NOTICE

# OCTEO HYGRO ST



VENTILATION  
HYGROREGLABLE



08/02-CHY5-2284  
[www.certita.fr](http://www.certita.fr)



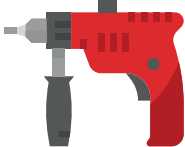




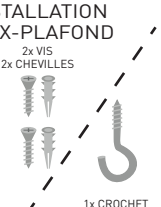


Vous venez d'acquérir un OCTEO HYGRO ST de la marque S&P, et nous vous en remercions ! Cette notice a pour but d'apporter un maximum de clarté pour le dimensionnement, d'assurer votre sécurité pendant l'installation et toute la durée d'utilisation de votre nouvel appareil OCTEO HYGRO ST, de ses accessoires et périphériques. Veuillez lire attentivement chaque paragraphe qui constitue cette notice, et suivre scrupuleusement tous nos conseils.

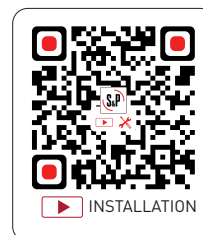
Les produits étant en constante évolution, S&P se réserve le droit de modifier ce document sans préavis. Vous pourrez retrouver la dernière version en vigueur sur la page produit de notre site internet : <http://www.solerpalau.fr>

Bonne lecture, et bonne installation !

## BIEN PREPARER MON INSTALLATION

				
PERÇEUSE	SCIE A PLACO	CUTTER	SCIE CLOCHE Ø 80	SCIE CLOCHE Ø 125
				
GANTS DE PROTECTION	PINCE A DENUDER	PINCE COUPANTE	TOURNEVIS PLAT	TOURNEVIS CRUCIFORME
				 INSTALLATION FAUX-PLAFOND 2x VIS 2x CHEVILLES 1x CROCHET INSTALLATION COMBLES
METRE RUBAN	NIVEAU A BULLE	PINCEAU BROSSÉ	CRAYON	

Pour vous accompagner dans la prise en main de votre OCTEO HYGRO ST, vous pourrez retrouver une vidéo d'installation en scannant le QR Code ci-contre.



# SOMMAIRE

<b>1. SECURITE.....</b>	<b>5</b>
<b>2. COMPOSITION DU KIT.....</b>	<b>6</b>
<b>3. PRINCIPE DE FONCTIONNEMENT.....</b>	<b>7</b>
<b>4. INSTALLATION PRODUIT.....</b>	<b>8</b>
<b>5. INSTALLATION RESEAU.....</b>	<b>9</b>
<b>6. INSTALLATION ELECTRIQUE.....</b>	<b>11</b>
<b>7. BOUCHES HYGROREGLABLES.....</b>	<b>13</b>
<i>BOUCHES HYGRO INCLUSES DANS CE KIT.....</i>	<i>14</i>
<b>8. RESEAU PLUGGIT CIRCULAIRE.....</b>	<b>14</b>
<i>CONNEXION SANITAIRES/WC.....</i>	<i>15</i>
<i>CONNEXION CUISINE.....</i>	<i>16</i>
<b>9. ENTRETIEN.....</b>	<b>17</b>
<i>NETTOYAGE.....</i>	<i>17</i>
<i>FAQ.....</i>	<i>17</i>
<i>GARANTIE.....</i>	<i>17</i>
<b>10. RECYCLAGE.....</b>	<b>17</b>
<b>11. CODES PRODUITS.....</b>	<b>18</b>
<b>12. NOTES.....</b>	<b>18</b>

# 1. SECURITE



**IMPORTANT :**  
AVANT TOUTE INTERVENTION, METTRE VOTRE APPAREIL HORS TENSION.



L'installation doit être effectuée par un professionnel qualifié ; vous devez vous assurer que l'installation répond aux réglementations mécaniques et électriques en vigueur de votre pays.

Les unités de ventilation ou leurs composants ont été conçus pour déplacer l'air dans les limites indiquées sur la plaque caractéristique.

Le produit doit être installé dans un endroit à l'abri de la circulation des personnes ou à plus de 2,30 mètres de haut ; il peut être installé dans les combles, dans un faux-plafond, ou dans une pièce technique.

Des précautions doivent être prises pour éviter le refoulement dans la pièce de gaz de combustion, en provenance des conduits d'évacuation d'appareils fonctionnant au gaz ou autres combustibles.

Cet appareil peut être utilisé par des enfants âgés d'au moins 8 ans et par des personnes ayant des capacités physiques, sensorielles ou mentales réduites ou dénuées d'expérience ou de connaissance, si elles sont correctement surveillées ou si des instructions relatives à l'utilisation de l'appareil en toute sécurité leur ont été données et si les risques encourus ont été appréhendés.

Les enfants ne doivent pas jouer avec l'appareil.

Le nettoyage et l'entretien par l'utilisateur ne doivent pas être effectués par des enfants sans surveillance.

Des moyens de déconnexion doivent être incorporés dans le câblage fixe conformément aux règles de câblage. Un dispositif de déconnexion externe, qui fera office de dispositif de déconnexion "désigné", doit être prévu, et :

- ❖ Il doit déconnecter la "phase" (L), la déconnexion du "neutre" (N) étant facultative,
- ❖ Sa position "arrêt" doit être clairement indiquée,
- ❖ Ne pas positionner l'équipement de façon à ce qu'il soit difficile de le faire fonctionner, et
- ❖ Le dispositif de protection doit être d'au moins 2A, 250V, courbe de type C.

Après l'installation, il ne doit y avoir aucun risque pour la sécurité, la santé et l'environnement, conformément aux directives CE. Ceci est aussi valable pour les accessoires et autres produits utilisés dans l'installation ;

Les moto-ventilateurs ne peuvent pas être modifiés, et doivent être alimentés en 230v - 50hz ;

L'appareil doit être monté de telle façon qu'en conditions normales de fonctionnement, il n'existe aucun risque de contact entre les personnes et les parties en mouvement et sous tension ;

La VMC OCTEO satisfait à la réglementation relative aux appareils électriques : NF EN 60335-1 et NF EN 60335-2-80;

Utilisez des outils adaptés, comme indiqués dans les instructions ;

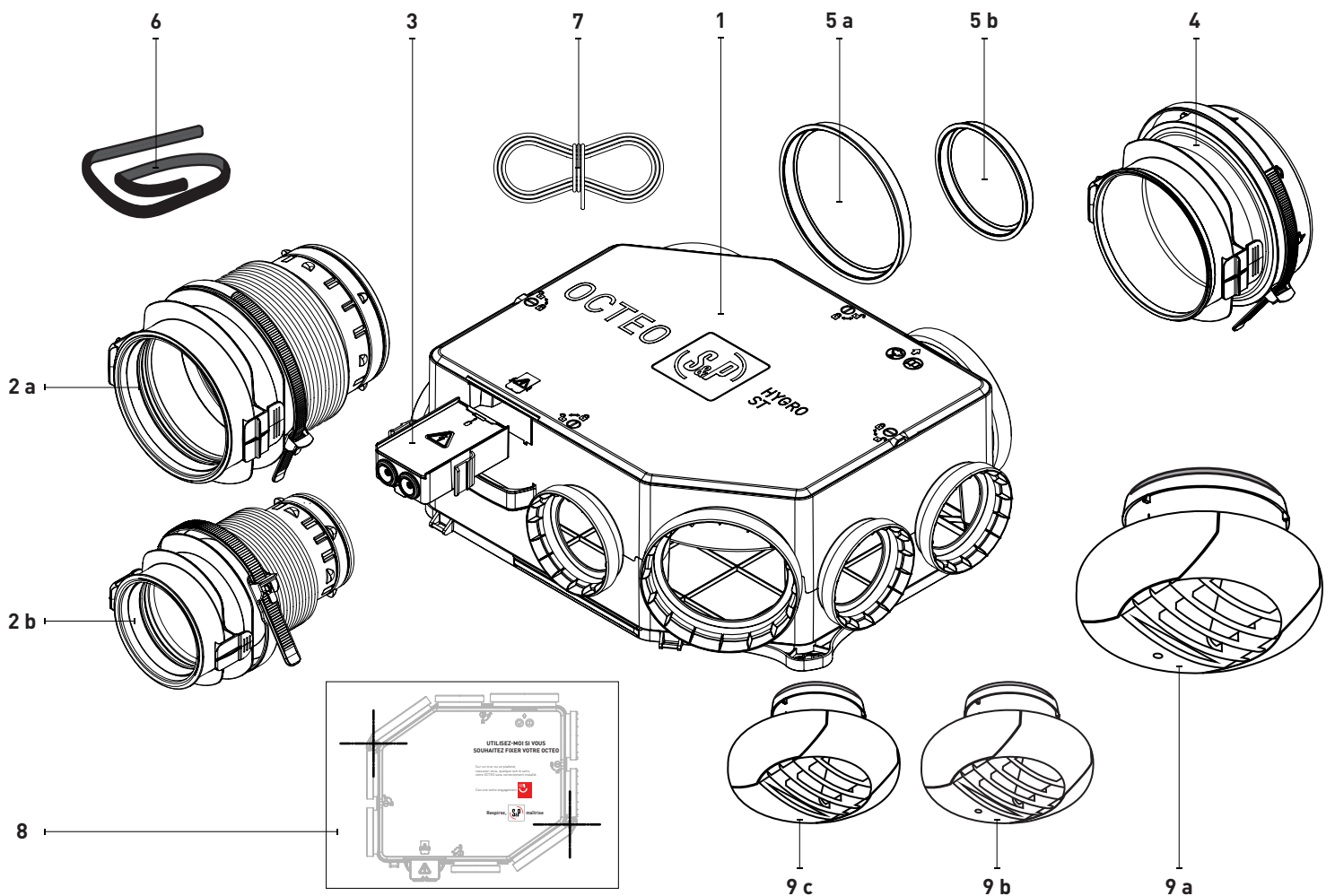
Utilisez l'appareil seulement pour l'usage auquel il est destiné.



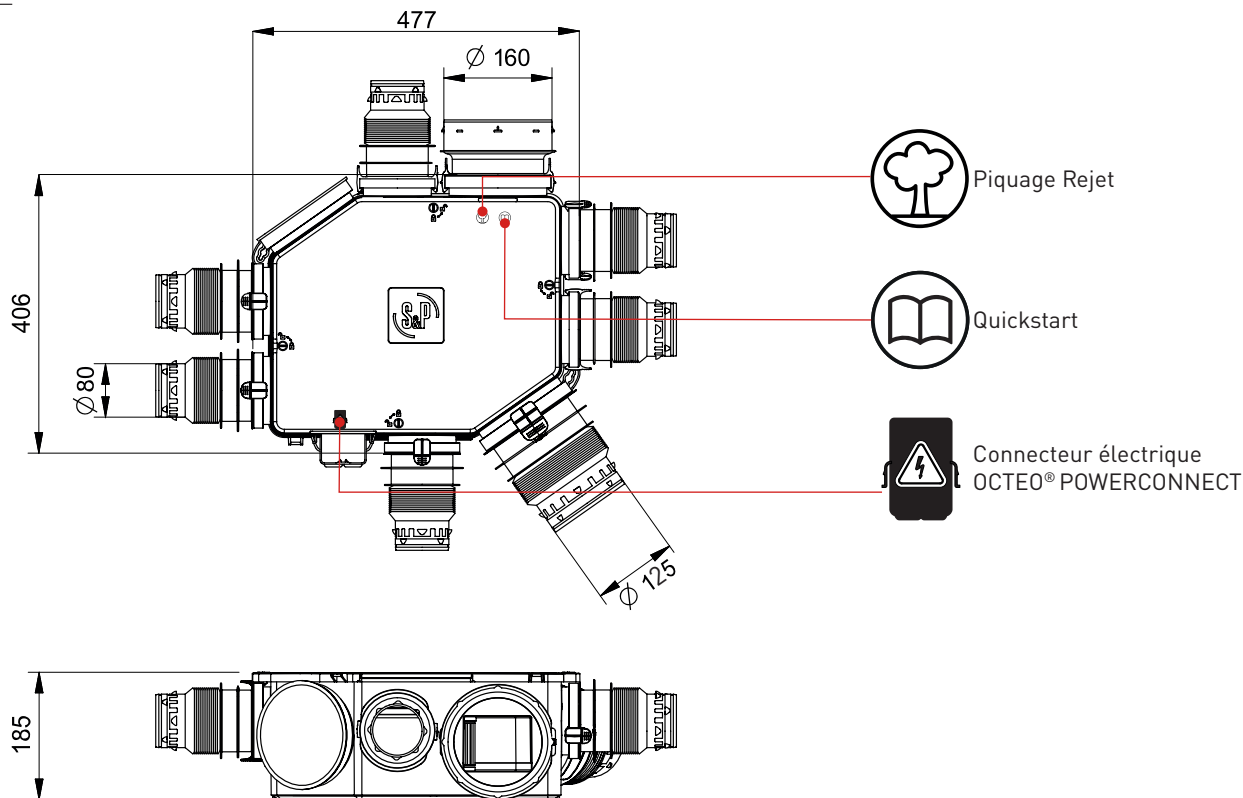
## 2. COMPOSITION DU KIT

Le carton de votre OCTEO HYGRO ST est constitué de la sorte, selon la version que vous avez achetée :

PRODUIT		VERSION CAISSON	VERSION KIT
1	Groupe d'extraction	OCTEO HYGRO ST	OCTEO HYGRO ST
2 a	Piquage flexible Cuisine OCTEO® POWERWIST	1 x Ø 125 mm	1 x Ø 125 mm
2 b	Piquages flexibles Sanitaires OCTEO® POWERWIST	2 x Ø 80 mm	2 x Ø 80 mm
3	Connecteur électrique OCTEO® POWERCONNECT	Inclus	Inclus
4	Piquage de refoulement (rejet)	1 x Ø160 mm	1 x Ø160 mm
5 a	Bouchon Cuisine	1 x Ø 125 mm	1 x Ø 125 mm
5 b	Bouchons Sanitaires	4 x Ø 80 mm	4 x Ø 80 mm
6	Joint de compatibilité Pluggit circulaire (retrouvez plus d'informations p16)	Inclus	Inclus
7	Cordelette de suspension	Inclus	Inclus
8	Gabarit de perçage	Inclus	Inclus
9 a	Bouche d'extraction hygoréglable Cuisine	-	1x BEHC-P 10-45/135
9 b	Bouche d'extraction hygoréglable WC	-	1x BEHW-DP 5/30
9 c	Bouche d'extraction hygoréglable Sanitaire	-	1x BEHS 10-40



Dimensions ( mm ) :



Les accessoires non inclus mais nécessaires pour compléter votre installation :

Réseau de gaines isolées  $\varnothing 80$ ,  $\varnothing 125$  (type **GP ISO**).

Réseau de conduits semi-rigides circulaires (type **CC90/25**) et ses accessoires.

Chapeau de toiture (type **CT** ou **CPR**) ou une sortie façade (type **PAQS**).

Piquage sanitaire supplémentaire (**PFS 80**).

Bouches d'extraction (type **BEH**).

Entrées d'air autoréglables (type **ECA**, **EC FI**) ou hygroréglables (type **ECHY**).

Disjoncteur 2A - 230V.

Pour vous faciliter la sélection des accessoires et périphériques de votre OCTEO HYGRO ST, veuillez vous référer à la page 18 à la fin de cette notice pour retrouver les codes S&P.



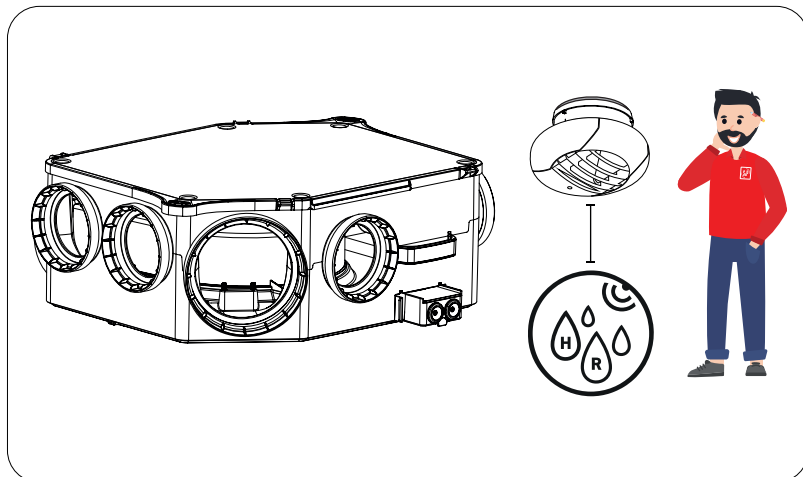
## 3. PRINCIPE DE FONCTIONNEMENT

Votre nouveau caisson OCTEO HYGRO ST assure le renouvellement de l'air de votre logement. L'air neuf provient des entrées d'air situées sur les menuiseries ou les coffres de volets roulants dans les pièces principales (chambres, salon-salle à manger...).

Si vos entrées d'air sont **autoréglables**, vous avez une installation de type **HYGRO A**; si elles sont **hygroréglables**, votre installation est dite **HYGRO B**.

L'air vicié est extrait par les bouches situées dans les pièces humides (salle de bains ou douches, WC, salle d'eau, buanderie...)

.Le remplacement de l'air vicié par l'air neuf s'effectue dans toutes les pièces de votre habitation grâce au détalonnage effectué sous chacune de vos portes intérieures.



Comment mon OCTEO régule l'humidité ambiante ?

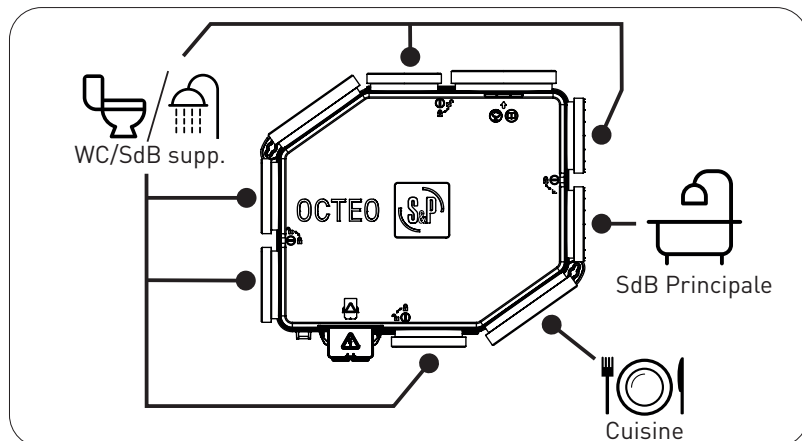
Votre groupe d'extraction OCTEO HYGRO ST possède une seule vitesse de fonctionnement.

La modulation des débits d'extraction s'effectue par les bouches hygroréglables **BEH**. Le grand débit cuisine (BOOST cuisine) est obtenu en agissant directement sur l'ouverture de la bouche, manuellement ou électriquement, suivant le type de bouches choisies.

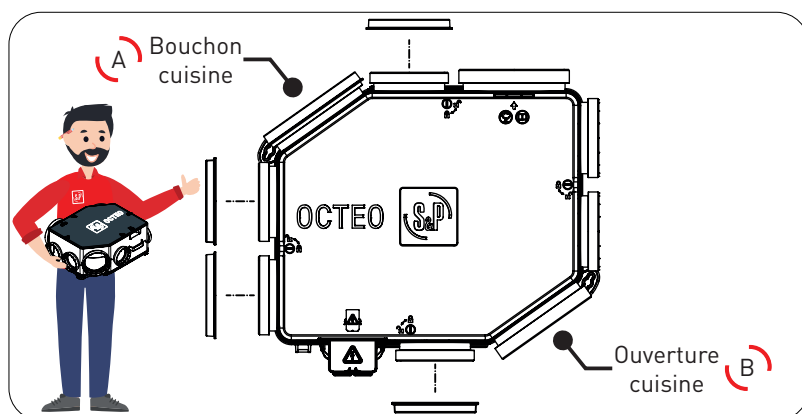
Pour de plus amples informations sur leur fonctionnement veuillez vous rendre au chapitre BOUCHES HYGRORÉGLABLES (p10).

## 4. INSTALLATION PRODUIT

Nous vous fournissons un ordre de pose établi avec notre expérience de fabricant et les retours de nos utilisateurs. Il est cependant nécessaire de respecter scrupuleusement les préconisations indiquées dans le document de référence NF DTU 68.3 (Règles Générales de calcul, dimensionnement, et mise en œuvre pour les installations de ventilation mécanique).



Positionnez votre OCTEO HYGRO ST dans votre logement (combles ou faux-plafond), en orientant les orifices de l'OCTEO HYGRO ST vers les pièces humides comme indiqué sur le schéma (ex : orifice cuisine vers bouche cuisine Ø 125).



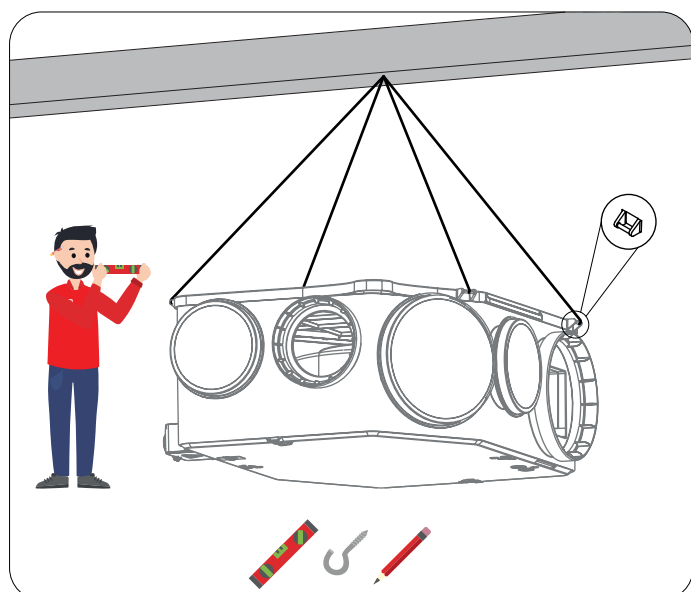
Mettez en place les bouchons sanitaires Ø 80 nécessaires, selon votre installation, pour ne laisser que les orifices destinés à accueillir les piquages d'extraction OCTEO® POWERWIST Ø 80. Le bouchon cuisine Ø 125 est déjà positionné.

*Le bouchon cuisine Ø125 est déjà positionné. Si la configuration de votre logement vous impose d'utiliser l'ouverture cuisine obstruée, vous pouvez intervertir le bouchon et le piquage cuisine.*



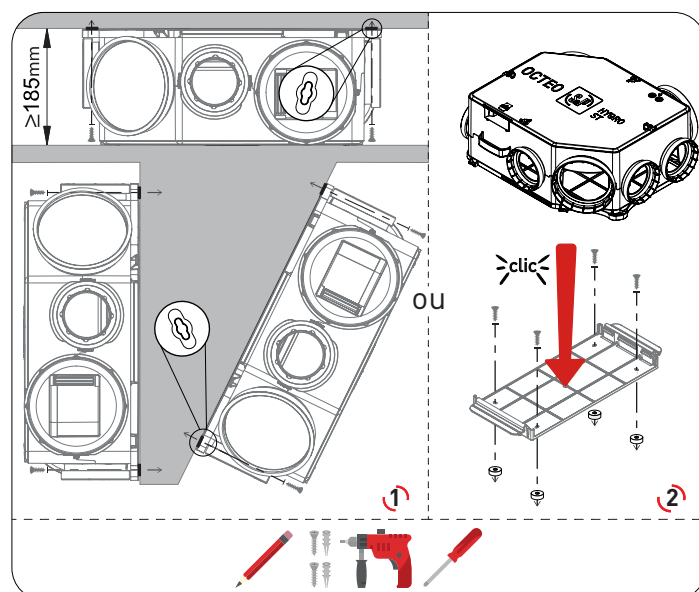
### ATTENTION :

**Vous ne devez pas utiliser 2 piquages cuisine OCTEO® POWERWIST Ø 125 en même temps. Votre OCTEO HYGRO ST ne peut être utilisé qu'avec un seul piquage cuisine connecté à la fois.**



**Pour un montage en suspension (combles),** utilisez la cordelette fournie sur vos fermettes ou sur un crochet (non inclus) pour suspendre votre OCTEO HYGRO ST grâce aux 4 taquets situés sur le couvercle supérieur. Assurez-vous de l'horizontalité de votre installation, à l'aide d'un niveau à bulle.

OU

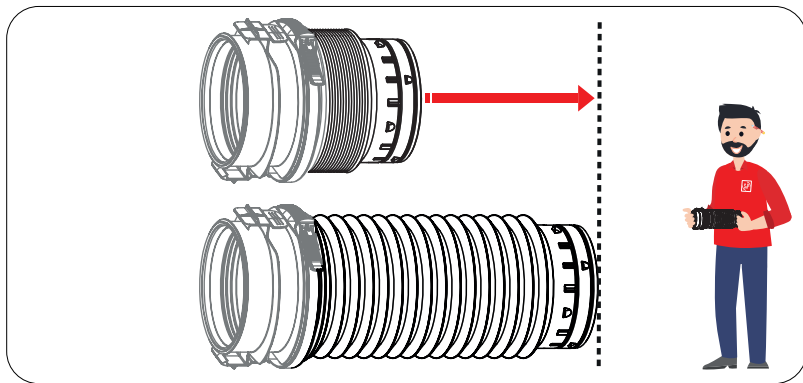


**Pour un montage mural ou faux-plafond,**

1) utilisez le gabarit de perçage, fixez votre groupe avec les 2 oeilletons situés sur le couvercle supérieur et des silent blocks (non fournis).  
2) vous pouvez aussi installer notre **plaque support PSO** (silent blocks inclus) pour clipper facilement votre OCTEO.  
*Attention : sélectionnez les éléments de fixation adaptés à votre support.*

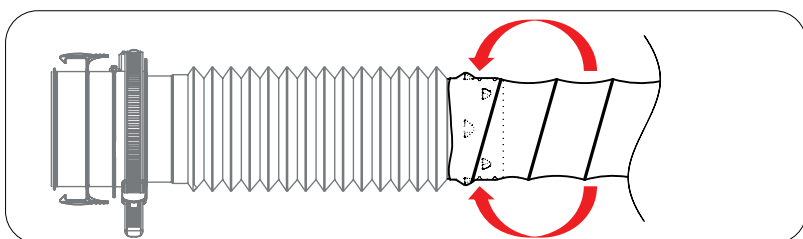


## 5. INSTALLATION RESEAU



Dépliez les piquages flexibles Cuisine et Sanitaires OCTEO® POWERTWIST.

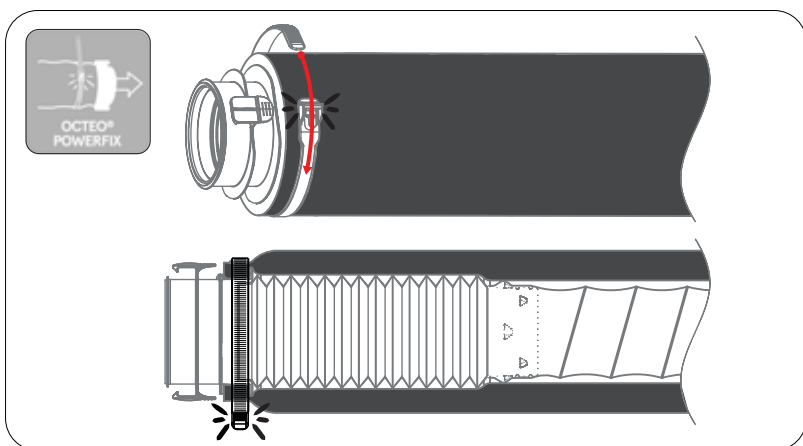
Seul votre piquage de refoulement (rejet) Ø 160 ne comporte pas de piquage flexible.



Assemblez votre réseau de gaines sur chaque piquage OCTEO® POWERCONNECT en vous aidant :

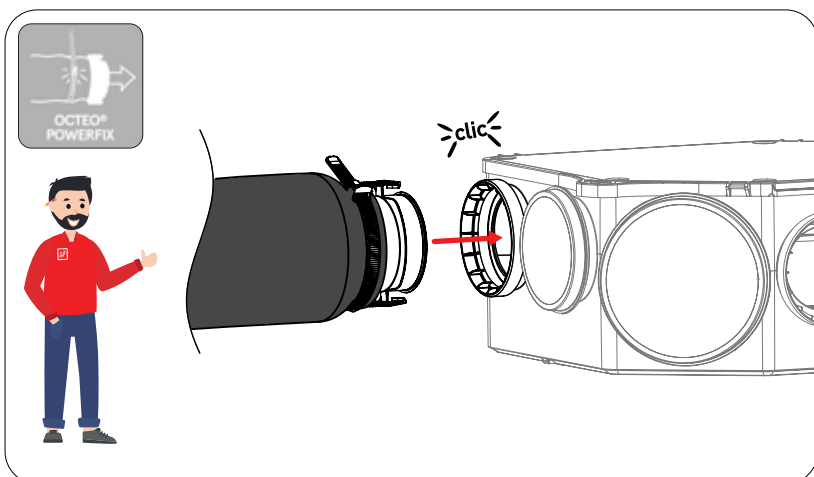
- Des 2 rangées d'ergots pour un maintien parfait de la gaine plastique isolée (type **GP ISO**).

*Nous vous conseillons d'utiliser uniquement de la gaine plastique isolée 25mm type **GP ISO** pour toute installation hygroréglable.*

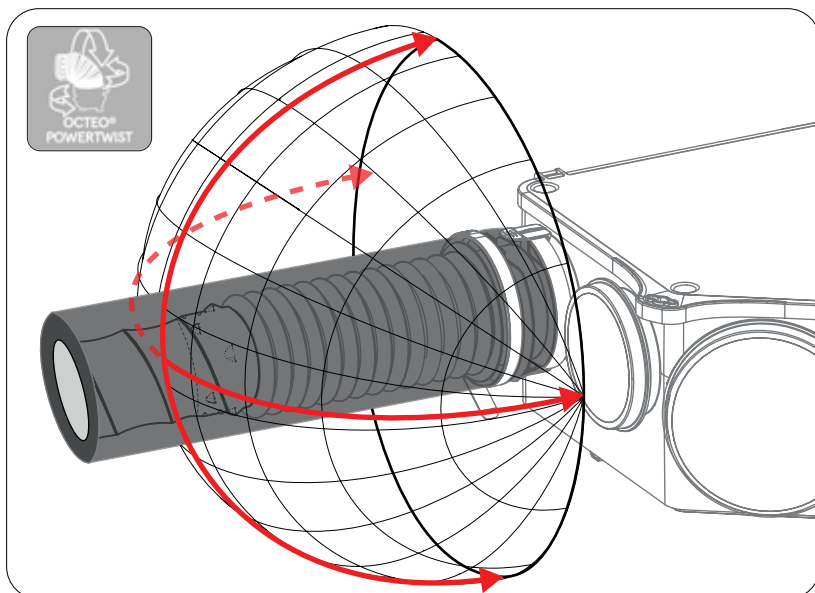


- Du collier OCTEO® POWERFIX pour maintenir le fourreau isolant de la gaine

*Pour installer un réseau de conduits semi-rigides, reportez-vous au chapitre **8. RESEAU PLUGGIT CIRCULAIRE** (page 14).*



Vous pouvez connecter au caisson OCTEO HYGRO ST tous les piquages flexibles OCTEO® POWERTWIST ainsi que le piquage de refoulement (rejet). Exercez une légère pression, jusqu'à entendre le "clac" garantissant la connexion et l'étanchéité entre les deux éléments.



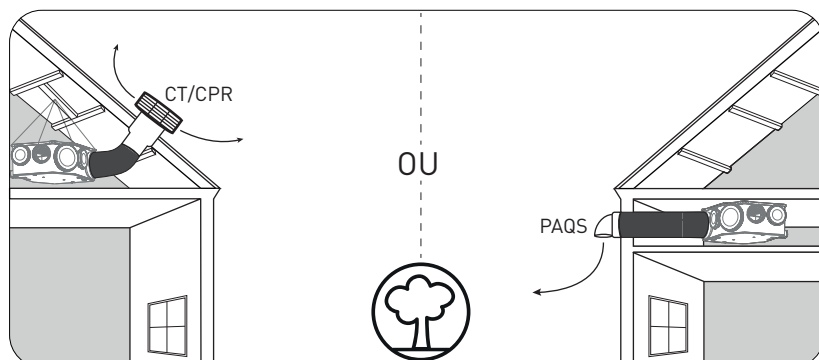
Utilisez le système breveté de chaque piquage OCTEO® POWERWIST pour orienter chacune de vos gaines vers les bouches. L'objectif étant de limiter au maximum l'angle à la sortie du caisson et le nombre de coudes dans votre réseau; tout en préservant le diamètre nominal de la gaine.

NON	OUI

Le montage du réseau de gaines doit obéir aux règles mentionnées dans la dernière révision du NF DTU 68.3, afin de ne pas provoquer de perturbations dans le fonctionnement de votre caisson OCTEO HYGRO ST.

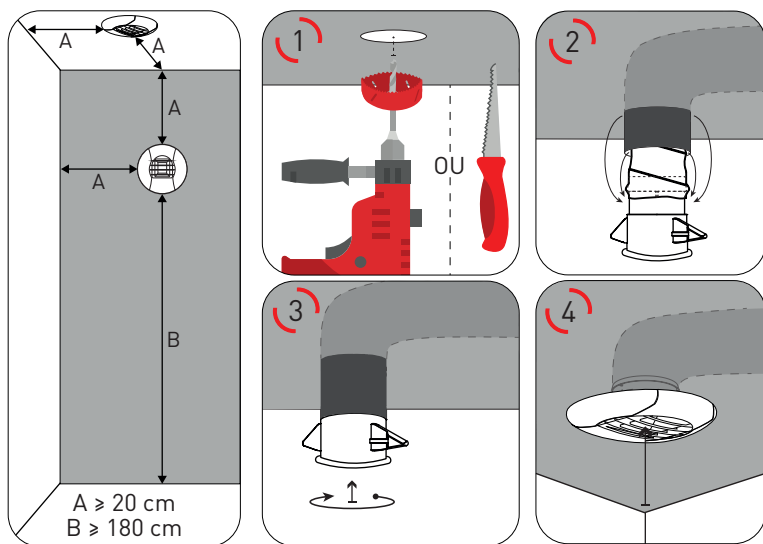
Pour cela, nous vous proposons les règles de base suivantes :

- ❗ Votre réseau doit être le plus simple possible.
- ❗ Evitez les longueurs (bien tendre la gaine) et les coudes superflus.
- ❗ Les gaines ne doivent pas être écrasées.
- ❗ Utilisez un seul piquage par bouche.
- ❗ Utilisez de la gaine Ø 125 pour la cuisine et Ø 80 pour les sanitaires
- ❗ Pour l'ensemble du réseau de gaines de votre installation hygroréglable (rejet compris), n'utilisez que de la gaine isolée type **GP ISO**.
- ❗ Veillez à ce que la sortie toiture soit du même diamètre que votre rejet du groupe d'extraction OCTEO HYGRO ST
- ❗ Ne pas utiliser de tuile à douille pour le rejet.
- ❗ Ne jamais rejeter l'air dans les combles, au risque de détériorer votre isolation à cause de la production de vapeur d'eau.



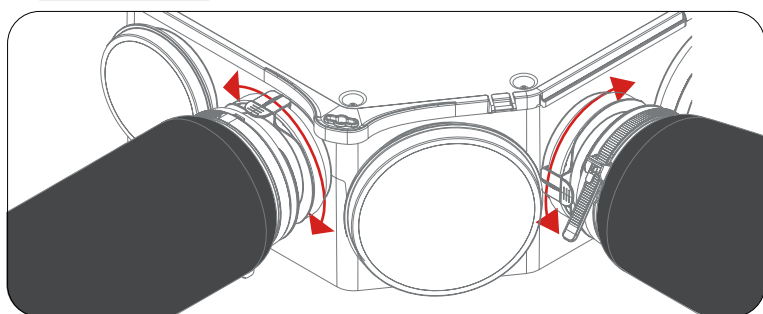
Vous pouvez maintenant déployer votre réseau de gaines comme indiqué ci-après :

- ❗ Vers le rejet en toiture (type **CT/CPR**) ou en façade (type **PAQS**) selon votre installation.



Vers les bouches d'extraction Cuisine et Sanitaires. Procédez à l'installation des bouches hygroréglables (type **BEH** incluses dans la version Kit).

Avant de percer votre plafond ou votre mur, pensez à bien respecter les distances minimales d'installation A (20cm) et B (180cm) comme indiqué ci-contre.



Gardez le contrôle sur l'orientation de votre réseau de gaines et procédez aux ajustements en faisant simplement pivoter le piquage OCTEO® POWERWIST autour de son axe sans le déclipser.

Assurez-vous aussi de l'installation sur vos menuiseries ou vos coffrets de volets roulants d'entrées d'air autoréglables (non incluses type **ECA** ou **EC FI**) dans le cadre d'une installation HYGRO A, ou d'entrées d'air hygroréglables (non incluses type **ECHY**) dans le cadre d'une installation HYGRO B.

Le détalonnage des portes intérieures (2cm pour la cuisine et 1cm pour les autres pièces) doit aussi être réalisé afin d'assurer une meilleure circulation de l'air dans votre logement.

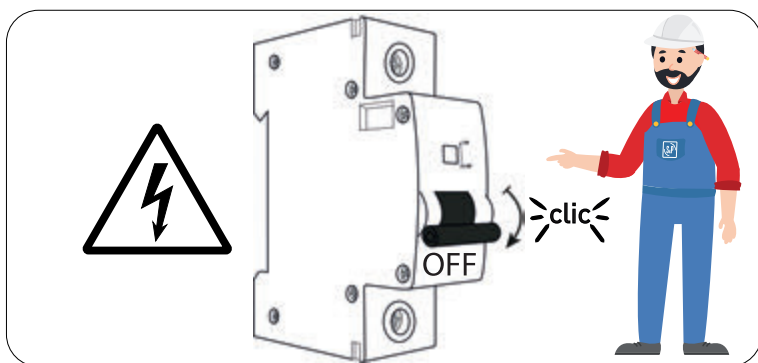
## 6. INSTALLATION ELECTRIQUE



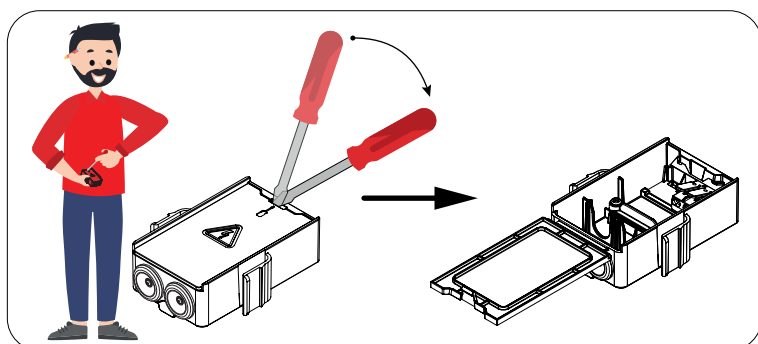
**ATTENTION :**  
AVANT TOUTE INTERVENTION, METTRE HORS TENSION LE RESEAU ELECTRIQUE UTILISE POUR ALIMENTER VOTRE CAISSON OCTEO HYGRO ST



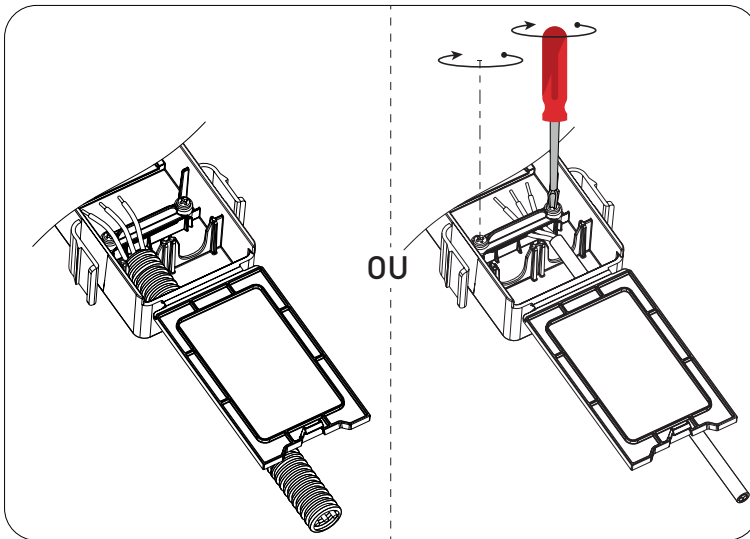
Pour raccorder électriquement le connecteur de votre VMC OCTEO HYGRO ST, plus besoin d'être dans les combles. Grâce au système breveté OCTEO® POWERCONNECT, installez-vous dans une zone de confort optimale !



Utilisez un disjoncteur **2A** (non inclus) spécifique à la VMC, pour alimenter votre groupe en **230V**, et mettez-le en position OFF avant toute intervention.



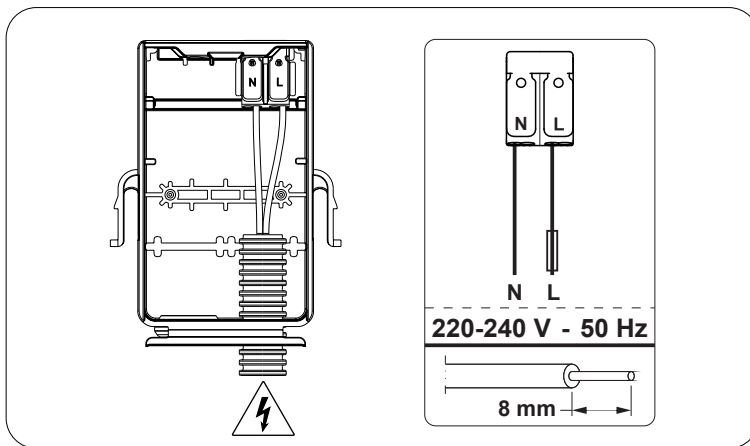
L'ouverture du connecteur électrique est protégée, et ne peut se faire qu'avec l'aide d'un outil adapté, comme votre tournevis plat.



Passez la gaine électrique ou le câble d'alimentation par le presse-étoupe que vous aurez préalablement découpé avec votre cutter; dénudez les câbles et raccordez-les selon le schéma électrique indiqué sur votre connecteur.

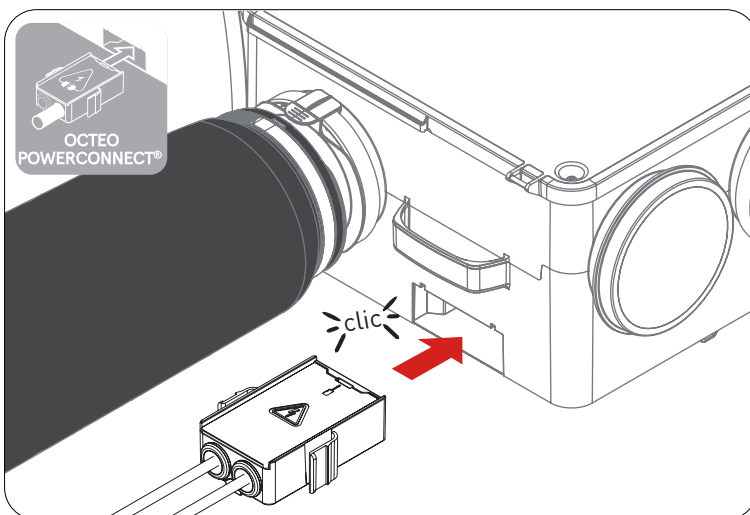
Utilisez la bride de fixation et ses vis cruciformes pour maintenir les câbles d'alimentation.

*Selon la Norme NF C15-100 sur les installations électriques, votre alimentation doit être une gaine annelée Ø 20mm type ICTA, ou un câble 3G avec des fils de section 1,5 à 2,5 mm<sup>2</sup>.*



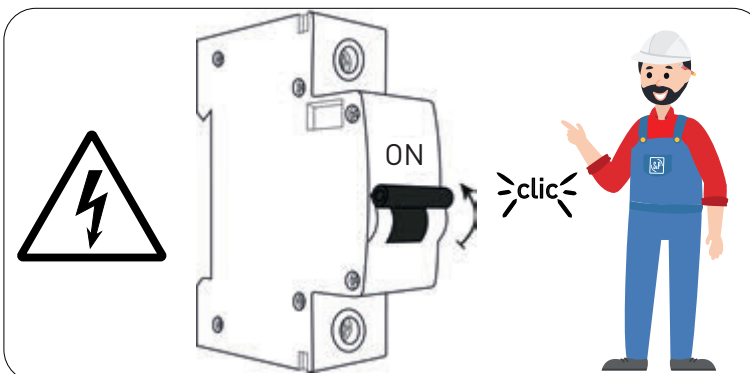
Veillez à faire correspondre les Phase (L) et Neutre (N) de votre réseau électrique avec les fiches de connexion rapide, comme indiqué sur le schéma.

Les connexions rapides ne nécessitent pas d'outillage pour connecter les câbles à leurs terminaisons, une simple pression permet de les ficher parfaitement.



Vous pouvez à présent raccorder électriquement votre groupe d'extraction OCTEO HYGRO ST au réseau en clipsant le connecteur électrique OCTEO® POWERCONNECT.

Si votre groupe est suspendu en combles, utilisez la poignée pour stopper l'effet balancier. Vous ne pouvez pas vous tromper de sens, suivez les dessins et les guides sur le produit pour insérer le connecteur.



Vous pouvez maintenant enclencher votre disjoncteur.

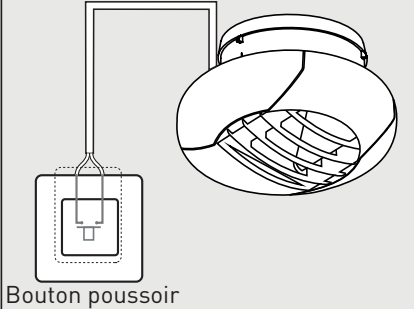
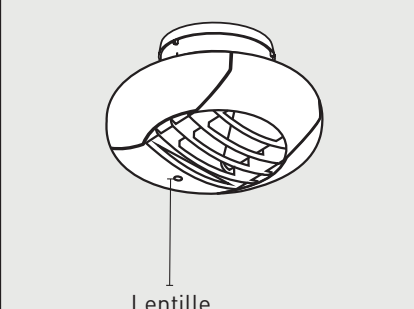
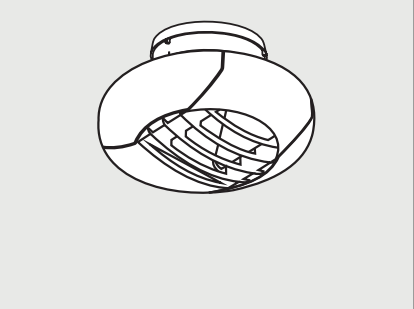
Bravo ! Vous avez parfaitement installé votre système de VMC OCTEO HYGRO ST, votre Qualité d'Air Intérieur est désormais parfaitement prise en charge et vous en ressentirez les effets dans votre quotidien.

## 7. BOUCHES HYGROREGLABLES

Votre OCTEO HYGRO ST module les débits d'extraction à l'aide des bouches hygro-réglables **BEH** de type HYGRO B. Pour vous aider à bien choisir le type de bouches en fonction de l'agencement de votre logement, S&P met à votre disposition un tableau issu de l'avis technique (**ATec n° 14.5/17-2284**) à retrouver sur : <https://evaluation.cstb.fr>

TYPE HABITATION	PIÈCES HUMIDES	DISPOSITION DES BOUCHES D'EXTRACTION HYGROREGLABLES TYPE HYGRO B									
		PIÈCES HUMIDES PRINCIPALES					PIÈCES HUMIDES SUPPLÉMENTAIRES				
		Cuisine	SdB 1	SdB 2	SdB avec WC1	SdB avec WC2	WC	Autre SdB	Autre SdB avec WC	Autre WC	Salle d'eau
T1	1 SdB/WC	BEHC 10.40/90			BEHS/W 15-45/45			BEHS 5-40	BEHS/W 15-45/45		BEHS 5-40
T1	1 SdB/WC	BEHC 10.40/90			BEHS/W 15-45/45			BEHS 5-40	BEHS/W 15-45/45		BEHS 5-40
T1	1 SdB + 1 WC	BEHC 10.40/90	BEHS 10-40				BEHW 5/30	BEHS 10-40	BEHS/W 5-40/30	BEHW 5/30	BEHS 5-40
T2	1 SdB/WC	BEHC 10.40/90			BEHS/W 15-45/45			BEHS 5-40	BEHS/W 15-45/45		BEHS 5-40
T2	1 SdB/WC	BEHC 10.40/90			BEHS/W 15-45/45			BEHS 5-40	BEHS/W 15-45/45		BEHS 5-40
T2	1 SdB + 1 WC	BEHC 10.40/90	BEHS 10-40				BEHW 5/30	BEHS 10-45	BEHS/W 5-40/30	BEHW 5/30	BEHS 5-40
T3	1 SdB/WC	BEHC 10-45/135			BEHS/W 15-45/45			BEHS 5-40	BEHS/W 15-45/45		BEHS 5-40
T3	1 SdB/WC	BEHC 10-45/135			BEHS/W 15-45/45			BEHS 5-40	BEHS/W 15-45/45		BEHS 5-40
T3	1 SdB + 1 WC	BEHC 10-45/135	BEHS 10-40				BEHW 5/30	BEHS 10-45	BEHS/W 5-40/30	BEHW 5/30	BEHS 5-40
T4	1 SdB/WC	BEHC 10-45/135			BEHS/W 15-45/45			BEHS 5-40	BEHS/W 15-45/45		BEHS 5-40
T4	1 SdB/WC	BEHC 10-45/135			BEHS/W 15-45/45			BEHS 5-40	BEHS/W 15-45/45		BEHS 5-40
T4	1 SdB + 1 WC	BEHC 10-45/135	BEHS 10-40				BEHW 5/30	BEHS 10-45	BEHS/W 5-40/30	BEHW 5/30	BEHS 5-40
T5	1 SdB/WC	BEHC 10-45/135			BEHS/W 15-45/45			BEHS 5-40	BEHS/W 15-45/45		BEHS 5-40
T5	1 SdB/WC	BEHC 10-45/135			BEHS/W 15-45/45			BEHS 5-40	BEHS/W 15-45/45		BEHS 5-40
T5	1 SdB + 1 WC	BEHC 10-45/135	BEHS 10-40				BEHW 5/30	BEHS 10-45	BEHS/W 5-40/30	BEHW 5/30	BEHS 5-40
T6	2 SdB/WC	BEHC 10-45/135			BEHS/W 15-45/45			BEHS 5-40	BEHS/W 15-45/45		BEHS 5-40
T6	2 SdB/WC	BEHC 10-45/135			BEHS/W 15-45/45			BEHS 5-40	BEHS/W 15-45/45		BEHS 5-40
T6	1 SdB/WC 1 SdB + 1 WC	BEHC 10-45/135	BEHS 10-40		BEHS/W 15-45/40		BEHW 5/30	BEHS 10-45	BEHS/W 15-45/45	BEHW 5/30	BEHS 5-40
T6	2 SdB + 1 WC	BEHC 10-45/135	BEHS 10-40	BEHS 15-45			BEHW 5/30	BEHS 10-45	BEHS/W 5-40/30	BEHW 5/30	BEHS 5-40
T7	2 SdB/WC	BEHC 10-45/135			BEHS/W 15-45/45			BEHS 5-40	BEHS/W 15-45/45		BEHS 5-40
T7	2 SdB/WC	BEHC 10-45/135			BEHS/W 15-45/45			BEHS 5-40	BEHS/W 15-45/45		BEHS 5-40
T7	1 SdB/WC 1 SdB + 1 WC	BEHC 10-45/135	BEHS 10-40		BEHS/W 15-45/40		BEHW 5/30	BEHS 10-45	BEHS/W 15-45/45	BEHW 5/30	BEHS 5-40
T7	2 SdB + 1 WC	BEHC 10-45/135	BEHS 10-40	BEHS 15-45			BEHW 5/30	BEHS 10-45	BEHS/W 5-40/30	BEHW 5/30	BEHS 5-40

**BOUCHES HYGRO INCLUSES DANS CE KIT**

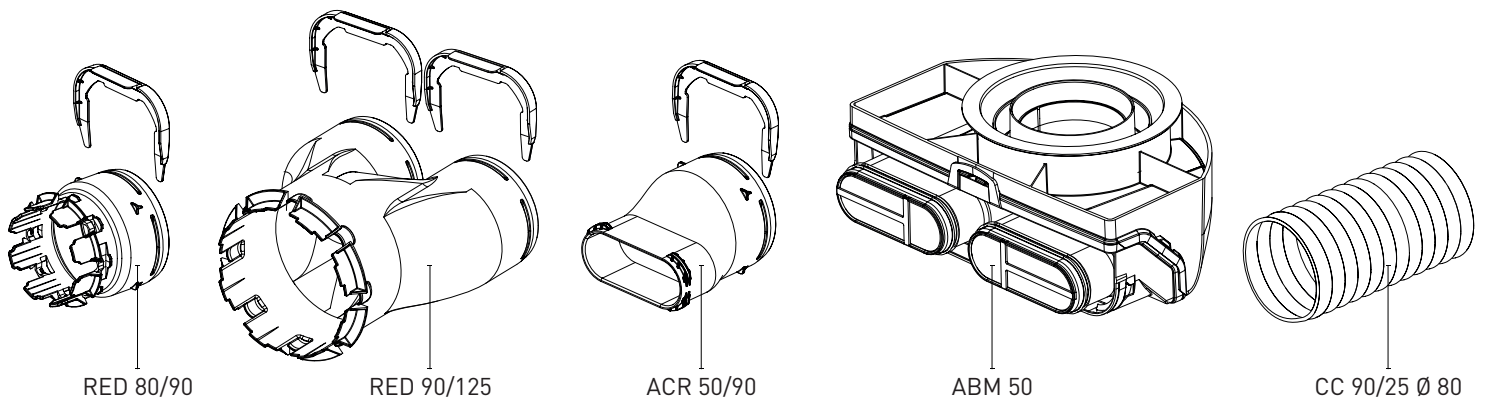
Type de bouche	BEHC-P 10-45/135	BEHW-DP 5-30	BEHS 10-40
Pièce	Cuisine	WC	Salle de Bains
Ø Raccordement	125	80	80
Détection	Humidité Ambiante		
Activation complémentaire	Bouton poussoir temporisé 30 min. <i>(non fourni)</i> Alimentation 2 piles LR6 ou AA <i>(non fourni)</i>	Lentille détection de présence Alimentation 2 piles LR6 ou AA <i>(non fourni)</i>	-
Schéma	 Bouton poussoir	 Lentille de détection	

**8. RESEAU PLUGGIT CIRCULAIRE**

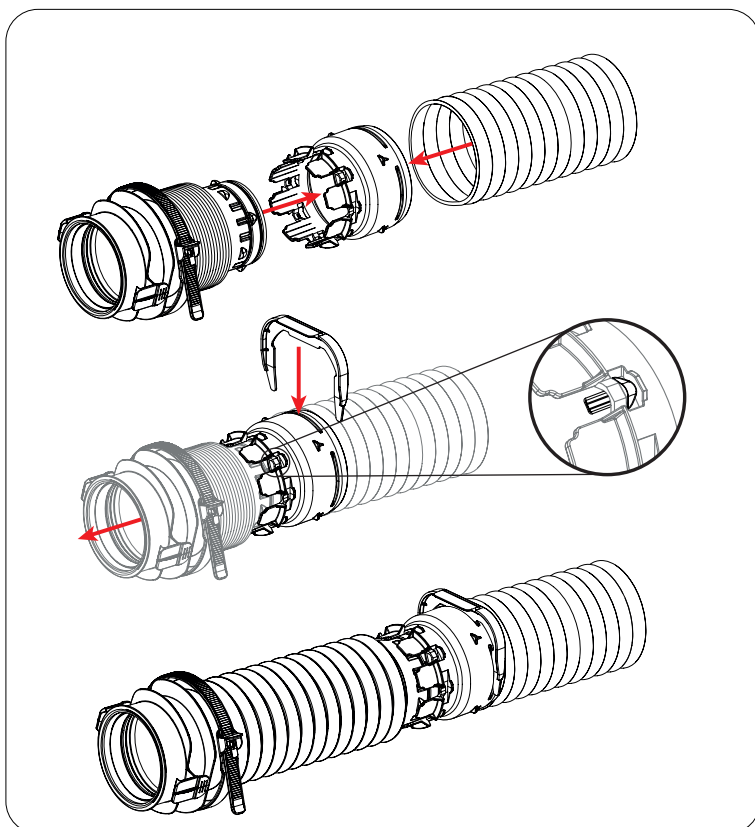
Votre OCTEO HYGRO ST est compatible avec le réseau de conduits semi-rigides PLUGGIT CIRCULAIRE. Ce réseau est particulièrement modulable et préserve le diamètre intérieur, protège les gaines de l'écrasement ou du déchirement.

Vous pouvez raccorder votre OCTEO HYGRO ST simplement au réseau PLUGGIT CIRCULAIRE grâce aux pièces d'adaptation ci-dessous.

Nous vous préconisons d'utiliser l'isolant **ISOL 50/10ML** adaptables à toutes nos conduits PLUGGIT Dès lors que le réseau est installé hors du volume chauffé.

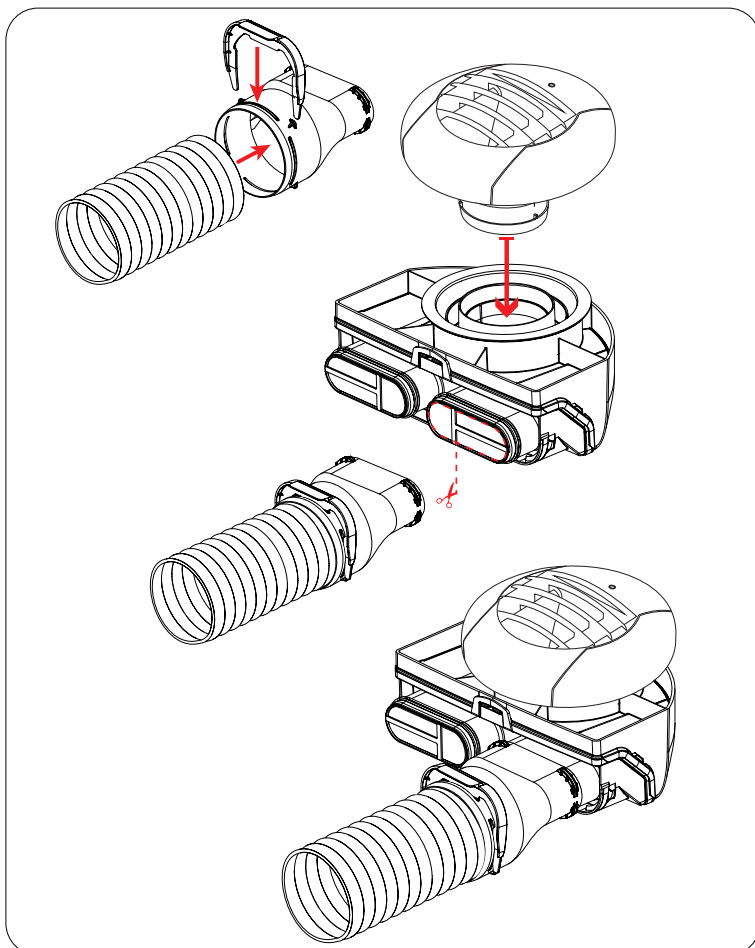


## CONNEXION SANITAIRES/WC



- ✎ Découpez à l'aide d'un cutter le conduit semi-rigide **CC90/25** à la longueur requise. Veillez à bien respecter une coupure circulaire le long du sillon annelé.
- ✎ Insérez le piquage Ø 80 de votre OCTEO HYGRO ST ainsi que le conduit semi-rigide dans l'adaptateur **RED80/90** jusqu'aux ergots.
- ✎ Glissez la bride dans l'interstice formé par le **RED80/90** et le sillon du conduit, pour les immobiliser; puis étirez le piquage.

*Pour une installation hors volume chauffé, utilisez obligatoirement le fourreau isolant **ISOL 50/10ML** sur toute la longueur du conduit et du piquage.*

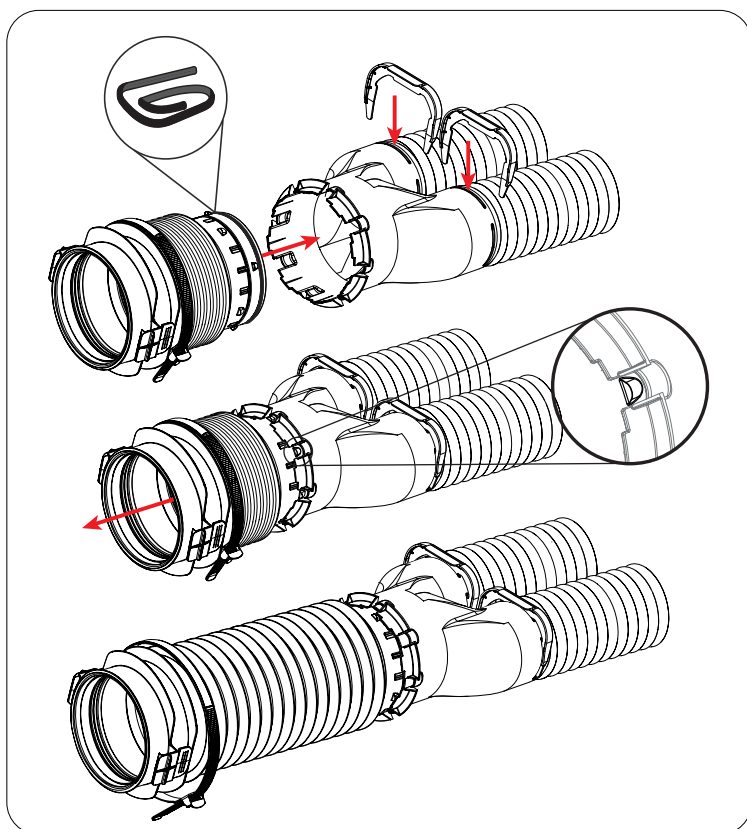






- ✎ Connectez votre conduit semi-rigide à l'adaptateur **ACR 50/90** en prenant soin de bien l'immobiliser avec la bride.
- ✎ Munissez-vous ensuite du connecteur **ABM50** et effectuez une incision dans l'un des deux orifices.
- ✎ Connectez l'adaptateur **ACR 50/90**.
- ✎ Emboitez la bouche hygroréglable. Reportez-vous aux instructions des **ABM50/90** pour l'installer correctement.

*Vous venez de finir la connexion entre votre OCTEO HYGRO ST et une bouche hygroréglable Ø 80 en utilisant le réseau de conduits semi-rigides **PLUGGIT CIRCULAIRE***

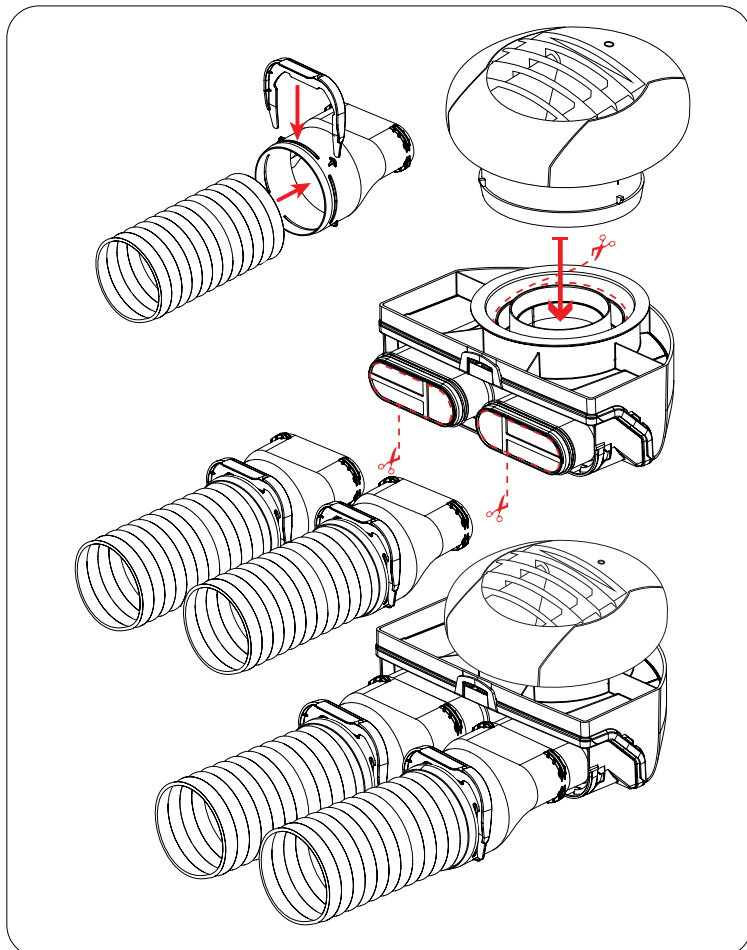







## CONNEXION PIQUAGE Ø 125



-  Appliquez le joint de compatibilité **PLUGGIT** sur votre piquage Ø 125 comme indiqué ci-contre.
-  Insérez le piquage Ø 125 dans l'adaptateur **RED 90/125**.
-  Connectez **obligatoirement** deux conduits semi-rigides pour assurer le débit cuisine.
-  Glissez la bride dans l'interstice formé par le **RED 90/125** et le sillon du conduit, pour les immobiliser; puis étirez le piquage.

*Le joint de compatibilité **PLUGGIT** est fourni avec votre **OCTEO HYGRO ST**, veillez à bien l'appliquer sur tout le périmètre supérieur du piquage Ø 125. Pour une installation hors volume chauffé, utilisez **obligatoirement** le fourreau isolant **ISOL 50/10ML** sur toute la longueur du conduit.*



-  Connectez vos deux conduits semi-rigides aux adaptateurs **ACR 50/90** en prenant soin de bien les immobiliser avec leur bride.
-  Munissez-vous ensuite du connecteur **ABM50** et effectuez une incision dans les deux orifices.
-  Connectez les deux adaptateurs **ACR 50/90**.
-  Découpez l'ouverture permettant de connecter une bouche d'extraction au diamètre souhaité.
-  Emboitez la bouche hygroréglable. Reportez-vous aux instructions des **ABM50/90** pour l'installer correctement.

*Nous utilisons deux conduits semi-rigides pour permettre de conserver un débit cuisine.*

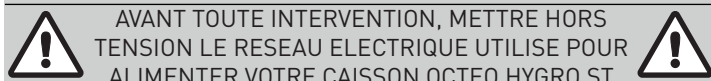




## 9. ENTRETIEN

### NETTOYAGE

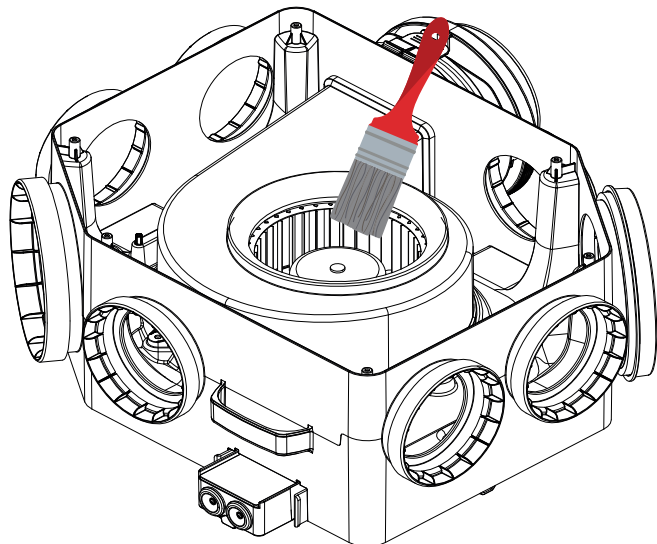
#### ATTENTION :



AVANT TOUTE INTERVENTION, METTRE HORS TENSION LE RESEAU ELECTRIQUE UTILISE POUR ALIMENTER VOTRE CAISSON OCTEO HYGRO ST



Pour nettoyer la roue, une fois votre OCTEO HYGRO ST déposé, vous pouvez retirer le couvercle inférieur à l'aide d'un tournevis cruciforme, et nettoyer la roue à l'aide d'un pinceau.



Vous devez aussi vous assurer du nettoyage des bouches et entrées d'air. Déboîtez les parties démontables et nettoyez à l'aide d'un chiffon sec, puis remontez-les.

### GARANTIE

La VMC OCTEO possède une garantie de 5 ans à compter de la date d'achat. Cette garantie comprend la livraison gratuite des pièces de rechange.

La garantie ne couvre pas :

- ⊖ Les frais de montage et démontage ;
- ⊖ Les défauts, qui selon S&P, sont dus à une mauvaise installation, manipulation, à une négligence ou à un accident ;
- ⊖ Les défauts qui apparaissent suite à une intervention ou une réparation réalisée par une tierce personne sans l'autorisation de S&P ;

Pour renvoyer une pièce défectueuse, l'utilisateur doit prendre contact avec son installateur ou son revendeur.

La VMC OCTEO HYGRO ST est conçue comme un système de ventilation permettant le renouvellement d'air des logements individuels.

S&P ne peut pas être tenu pour responsable des dommages provoqués par :

- ⊖ Une utilisation inappropriée
- ⊖ L'usure anormale des composants
- ⊖ La non-observation des instructions de ce manuel quant à la sécurité, l'utilisation et la mise en œuvre, de la VMC OCTEO, de ses accessoires et périphériques
- ⊖ L'utilisation de pièces non livrées par S&P

### FAQ

SYMPTOME	EXPLICATION & POINTS A VERIFIER
La VMC ne fonctionne pas.	Le disjoncteur est-il enclenché? Les câbles d'alimentation sont-ils correctement fichés dans le connecteur électrique? La boîte à bornes OCTEO® POWERCONNECT est-elle correctement branchée?
La VMC fait trop de bruit	Si vous constatez un bruit à la bouche, veillez à ce que le réseau ne comporte au maximum que 2 coudes entre la bouche et la VMC, que les gaines ne soient pas écrasées, et qu'elles ne forment pas de ventre. Si vous constatez un bruit avec une VMC posée en faux-plafond, assurez-vous de la liaison entre les vis de maintien et les chevilles de fixation; aucun jeu ne doit pouvoir exister.
De l'eau coule par les bouches d'extraction	Veillez stopper votre VMC à l'aide du disjoncteur. Vérifiez que votre réseau de gaine soit bien de la gaine isolée; et appelez notre SAV.

Suite à la vérification de ces points, si votre caisson ne fonctionne toujours pas correctement, veuillez le déconnecter du réseau électrique et consultez votre installateur/revendeur.



## 10. RECYCLAGE



La norme de la CE et l'engagement que nous devons prendre par rapport aux nouvelles générations nous obligent à recycler les matériaux. Ne pas oublier de déposer tous les éléments restants de l'emballage dans les containers de recyclage correspondants, et d'emporter les appareils usagés au Point de Recyclage le plus proche.

L'unité de ventilation est constituée principalement d'acier, de cuivre, de ferrite, aluminium et plastique. Les composants devront être séparés en vue de leur recyclage dans les catégories suivantes :

- Acier et fer
- Aluminium
- Métaux non ferreux
- Plastique
- Matériaux isolants
- Câbles
- Déchets électroniques

Pour toute question concernant les produits S&P, contactez votre distributeur. Pour sa localisation, ou pour obtenir la déclaration de conformité de l'UE, d'autres documents réglementaires ou la copie de ce manuel, voir notre site internet : <http://www.solerpalau.fr>



Les cartons et papiers se trient.

Pour en savoir plus :

[www.quefairedemesdechets.fr](http://www.quefairedemesdechets.fr)







S&P France  
Avenue de la Côte Vermeille  
66300 THUIR  
04 68 530 260  
[www.solerpalau.fr](http://www.solerpalau.fr)



Ref. 9023101500-01