



FICHE TECHNIQUE

SERIE PAP 850-650



AIRPUR 





Purificateurs d'air portatifs pour applications commerciales et sanitaires. Caisson fabriqué avec des profilés en aluminium et des panneaux double peau en tôle d'acier galvanisée peinte à l'extérieur et 25 mm d'isolation acoustique permettant une forte atténuation du niveau de bruit rayonné dans la pièce.

Versions

- Disponible en versions flux d'air vertical ou flux d'air horizontal.
- Disponible avec trois niveaux de filtration différents selon le type de particule ou de contaminant que l'on souhaite filtrer (voir tableau page suivante).

À l'exception des préfiltres F7, tous les autres filtres sont fournis dans un sac plastique pour les protéger avant utilisation de la poussière et des contaminants environnementaux. Système de montage du filtre absolu au moyen de poignées filetées garantissant une bonne étanchéité entre le filtre et le cadre support, minimisant les fuites d'air à l'extérieur du filtre, comme cela est habituel quand les filtres sont montés sur glissières.

Ventilateur

Ventilateur centrifuge à réaction équipé d'un moteur à courant continu EC de très haut rendement et de faible consommation, alimenté en 230V±10% 50/60Hz, IP44, avec roulements à billes et protection thermique. Il délivre une pression disponible élevée, est activé par un interrupteur marche/arrêt et est piloté par un potentiomètre permettant d'ajuster le débit d'air selon le besoin.

Autres données

Tous les modèles sont fournis avec 4 roulettes pour faciliter le déplacement du purificateur jusqu'à l'emplacement désiré. Deux des roulettes disposent d'un frein à pied pour éviter les déplacements involontaires du purificateur. Conçu pour une utilisation intérieure. Modèles PAP 850: Température d'utilisation de -10°C à +50°C. Humidité relative maximale: 90%. Modèles PAP 650: Température d'utilisation de -10°C à +40°C. Humidité relative maximale: 70%.



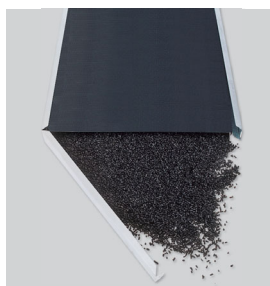
Diffuseur intégré

Le diffuseur d'air distribue l'air purifié dans les quatre directions optimisant la répartition du flux d'air dans tout le local.



Efficacité HEPA H14 certifiée

Filtration minimale de 99,995% selon la norme EN-1822. Avec chaque purificateur PAP est fourni un certificat individuel certifiant que le filtre a passé et réussi le test de laboratoire correspondant.



Versions PAP 850 CA et PAP 650 VOC

Filtres à mailles métalliques garnis de pastilles de matériau adsorbant. Grâce au principe d'adsorption et de chimisorption, les filtres incorporés dans ces versions adsorbent les odeurs et/ou des gaz et COV présents dans l'environnement.



Régulation précise et simple

Interrupteur marche/arrêt et potentiomètre permettant un réglage précis du débit d'air.



Roulettes intégrées

Ses quatre roulettes de 40 mm de diamètre facilitent le déplacement du purificateur.



Construction robuste

La structure en profilés d'aluminium et les panneaux double peau de 25 mm d'épaisseur apportent une grande robustesse au purificateur, tout à fait adaptée à un usage professionnel.

PURIFICATEURS D'AIR PORTATIFS Série PAP 850-650

CARACTERISTIQUES TECHNIQUES

Avant d'installer le purificateur vérifier que les valeurs indiquées sur la plaque caractéristique de l'appareil correspondent à celles de l'installation électrique (tension, intensité, fréquence,...).

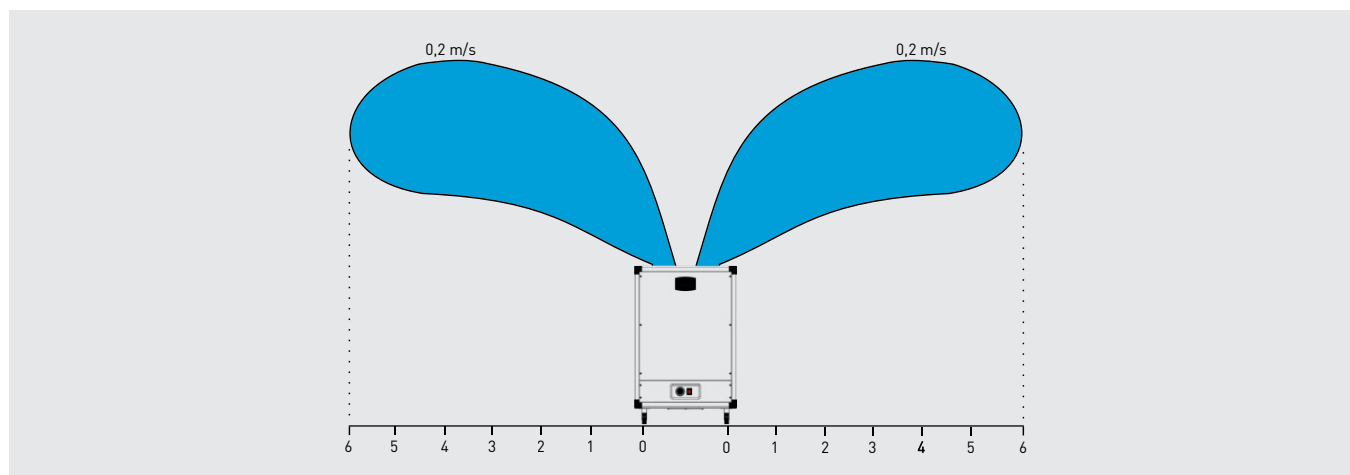
Modèle	Puissance (W)	Intensité maximale (A)	Alimentation électrique	Vitesse (tr/min.)	Débit filtre propre (m³/h)	Débit filtre encrassé (m³/h)	Surface du local* (m²)	Niveau de pression sonore (dB(A))
PAP 850 H14	180	1,2	1F /230V, 50-60Hz	2900	850	600	60 - 80	50
PAP 650 CA H14	178	1,1	1F /230V, 50-60Hz	2900	700	500	50 - 67	49
PAP 650 VOC H14	178	1,1	1F /230V, 50-60Hz	2900	700	500	50 - 67	49

* Pour des applications commerciales et bureaux avec une hauteur sous plafond de 3 mètres

VERSIONS EN FONCTION DES FILTRES MONTES

Modèle		Filtres	Capacité de filtration
Horizontal	Vertical		
PAP 850 H14	PAP 850V H14	F7 + H14	Poussières, Pollens, Spores, Virus, Particules fines en suspension (PM ₁ , PM _{2,5} y PM ₁₀)
PAP 650 CA H14	PAP 650V CA H14	F7 + Charbon actif + H14	Poussières, Pollens, Spores, Virus, Particules fines en suspension (PM ₁ , PM _{2,5} y PM ₁₀) + Odeur
PAP 650 VOC H14	PAP 650V VOC H14	F7 + Filtre VOC + H14	Poussières, Pollens, Spores, Virus, Particules fines en suspension (PM ₁ , PM _{2,5} y PM ₁₀) + Odeur + Formaldéhyde, Ethylène, CO, SO₂, NO_x et COV

PORTEE DE L'AIR



Correspond au modèle PAP 850 H14 vertical

CARACTERISTIQUES ACOUSTIQUES

PAP 850 H14

Position du potentiomètre	Puissance sonore (LwA)	Pression sonore (LpA à 3 m)	Pression sonore (LpA à 5 m)
10V	70,9	50,4	45,9
8V	68,3	47,8	43,3
6V	61,9	41,4	36,9
4V	53,0	32,5	28,0

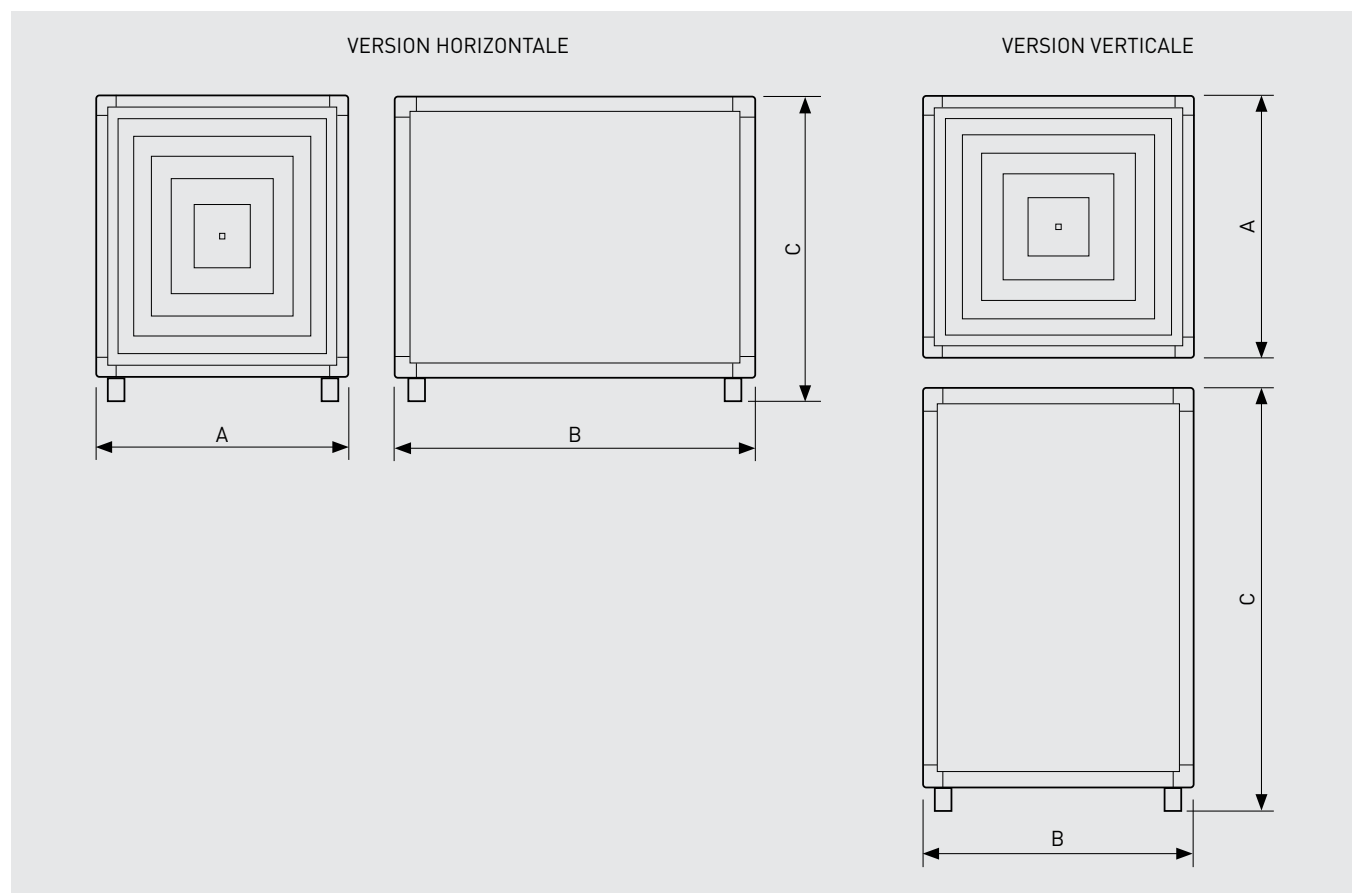
PAP 650 VOC H14 / PAP 650 CA H14

Position du potentiomètre	Puissance sonore (LwA)	Pression sonore (LpA à 3 m)	Pression sonore (LpA à 5 m)
10V	69,9	49,4	44,9
8V	67,8	47,3	42,8
6V	61,9	41,4	36,9
4V	53,0	32,5	28,0

Valeurs en dB(A). Pressions sonores mesurées en champ libre

PURIFICATEURS D'AIR PORTATIFS Série PAP 850-650

DIMENSIONS (mm)



Modèles	A	B	C	Poids (kg)
Modèles horizontaux				
PAP 850 H14	550	735	605	48
PAP 650 CA H14	550	735	605	52
PAP 650 VOC H14	550	735	605	52
Modèles verticaux				
PAP 850V H14	520	550	820	48
PAP 650V CA H14	520	550	820	52
PAP 650V VOC H14	520	550	820	52

GUIDE DE SELECTION

Tableaux de régulation en fonction de l'application.

Position du potentiomètre de réglage de la vitesse en fonction des caractéristiques et dimensions du local.

Modèle PAP-850 H14

Locaux à faible occupation (réceptions et chambres d'hôtel, cabinets médicaux, dentistes, bureaux):

Hauteur (m)	Surface (m ²)						
	30	40	50	60	70	80	100
5	7	9	-	-	-	-	-
4,5	7	8	10	-	-	-	-
4	6	7	9	10	-	-	-
3,5	5	7	8	9	10	-	-
3	5	6	7	8	9	10	-
2,5	4	5	6	7	8	9	10

Locaux avec une occupation moyenne (bureaux, salles de réunion, locaux commerciaux, classes):

Altura (m)	Superficie (m ²)						
	20	25	30	35	40	55	70
5	7	8	9	10	-	-	-
4,5	6	7	8	9	10	-	-
4	5	7	7	8	9	-	-
3,5	5	6	7	7	8	10	-
3	5	5	6	7	7	9	-
2,5	4	5	5	6	7	8	10

PURIFICATEURS D'AIR PORTATIFS Série PAP 850-650

Locaux avec une occupation élevée (cafétérias, restaurants, salles d'attente, bureaux ouverts, salles de réunions, locaux commerciaux, classes):

Hauteur (m)	Surface (m²)						
	20	25	30	35	40	45	55
5	8	9	10	-	-	-	-
4,5	7	8	9	-	-	-	-
4	7	8	9	10	-	-	-
3,5	6	7	8	9	10	10	-
3	5	6	7	8	9	9	-
2,5	4	5	6	7	8	8	10

Modèle PAP-650 CA H14 et PAP-650 VOC H14

Locaux à faible occupation (réceptions et chambres d'hôtel, cabinets médicaux, dentistes, bureaux):

Hauteur (m)	Surface (m²)					
	30	40	50	60	70	80
5	8	10	-	-	-	-
4,5	8	9	-	-	-	-
4	7	8	10	-	-	-
3,5	6	8	9	10	-	-
3	6	7	8	9	10	-
2,5	5	6	7	8	9	10

Locaux avec une occupation moyenne (bureaux, salles de réunion, locaux commerciaux, classes):

Hauteur (m)	Surface (m²)					
	20	25	30	35	40	55
5	8	9	10	-	-	-
4,5	7	8	9	10	-	-
4	6	8	8	9	10	-
3,5	6	7	8	8	9	-
3	6	6	7	8	8	10
2,5	5	6	6	7	8	9

Locaux avec une occupation élevée (cafétérias, restaurants, salles d'attente, bureaux ouverts, salles de réunions, locaux commerciaux, classes):

Hauteur (m)	Surface (m²)					
	20	25	30	35	40	45
5	9	10	-	-	-	-
4,5	8	9	10	-	-	-
4	8	9	10	-	-	-
3,5	7	8	9	10	-	-
3	6	7	8	9	10	10
2,5	5	6	7	8	9	9

FILTRES DE RECHANGE

Modèle purificateur	Préfiltre F7	Filtre CA/VOC	Filtre absolu H14	Nombre de filtres
PAP 850 H14	AFR F7 PAP 850/650	-	AFR H14 PAP 850/650	1
PAP 650 CA H14	AFR F7 PAP 850/650	AFR CA PAP 650	AFR H14 PAP 850/650	1
PAP 650 VOC H14	AFR F7 PAP 850/650	AFR VOC PAP 650	AFR H14 PAP 850/650	1

