



NOTICE

# PYRODIS 3

Coffret de relaying pour ventilateur de désenfumage  
pour moteur triphasé 400V / 50-60Hz

monovitesse

FAMILLE DÉSENFUMAGE PUR

Modèles : DA DP1V / DA DP1V D1/I / DA DP1V D2/I


Calibres : 6A ; 10.6A ; 16.6A



# SOMMAIRE

<b>1. CONFORMITÉ</b>	<b>3</b>
<b>2. GÉNÉRALITÉS</b>	<b>3</b>
2.1 Avertissements	3
2.2 Précautions de mise en oeuvre	4
2.3 Réception	4
2.4 Stockage et utilisation	4
2.5 Garanties	5
<b>3. PRÉSENTATION DU PRODUIT</b>	<b>5</b>
3.1 Explication du code de marquage du produit	5
3.2 Désignations commerciales	6
3.3 Caractéristiques fonctionnelles	7
<b>4. INSTALLATION MÉCANIQUE</b>	<b>7</b>
4.1 Montage du coffret	7
4.2 Caractéristiques mécaniques	8
4.3 Presse-étoupes	8
<b>5. RACCORDEMENT AÉRAULIQUE</b>	<b>9</b>
<b>6. RACCORDEMENT ÉLECTRIQUE</b>	<b>9</b>
6.1 Choix des câbles et de leurs protections, suivant NF C 15-100	9
6.2 Capacités de raccordement maxi	9
6.3 Couples de serrage maxi	10
6.4 Câblage	10
<b>7. MISE EN SERVICE</b>	<b>11</b>
7.1 Tolérances admises sur l'entrée d'alimentation en puissance	11
7.2 Mise sous tension	11
7.3 Passage en position de « sécurité »	11
7.4 Vérification du bon fonctionnement de l'ensemble de l'installation	12
7.5 Paramétrage	12
<b>8. ENTRETIEN ET MAINTENANCE</b>	<b>13</b>
<b>9. GESTION DES DÉCHETS</b>	<b>14</b>
9.1 Traitement des emballages et déchets non dangereux	14
9.2 Traitement d'un DEEE Professionnel	14
<b>10. ANNEXES</b>	<b>14</b>
10.1 Accessoires compatibles	14
10.2 Raccordement des télécommandes + reports d'informations au CMSI	15
10.3 Raccordement du report sécurité (CMSI)	15
10.4 Raccordements des circuits de puissance	16

# 1. CONFORMITÉ

 <p data-bbox="72 311 330 359">Coffrets de relayage pour ventilateur de désenfumage</p>	<p data-bbox="350 108 1003 175">La marque NF certifie que les coffrets de relayage PYRODIS 3 sont conformes aux normes NF S 61-937-9 et NF S 61-937-1, ainsi qu'au référentiel de certification NF537 en vigueur.</p> <p data-bbox="350 180 1003 223">Elle certifie également les valeurs des caractéristiques annoncées dans cette notice.</p> <p data-bbox="350 228 1003 271">Un coffret de relayage ne peut commander qu'un seul ventilateur de désenfumage.</p> <p data-bbox="350 276 1003 343">Le coffret de relayage étant un DAS (Dispositif Actionné de Sécurité), se référer aux normes NF S 61-932 (installation) et NF S 61-933 (exploitation et maintenance).</p> <p data-bbox="350 347 1003 414">Conformément au § 9-3-2-2 de la norme NF S 61-932, le coffret doit être installé en dehors de la (ou des) zone(s) de mise en sécurité desservie(s) par le ventilateur qu'il commande.</p>
--	---

Selon EN 61010-1, l'appareil doit être utilisé selon les spécifications du constructeur, faute de quoi la fonction qu'il se doit d'assurer pourrait être compromise.


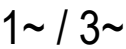
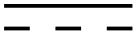

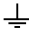
<p data-bbox="64 558 296 582">Produit fabriqué par la société</p>	<p data-bbox="350 526 784 606">UNELVENT - S&amp;P France ZI – 66300 THUIR Téléphone : 04 68 53 02 60 – Télécopie : 04 68 53 16 58 Site internet : <a href="http://www.unelvent.com">http://www.unelvent.com</a></p>
<p data-bbox="64 662 252 686">Organisme certificateur :</p>	<p data-bbox="350 630 862 726">AFNOR CERTIFICATION 11 rue Francis de Pressensé – 93571 La Plaine Saint Denis Cedex Téléphone : 01 41 62 80 00 – Télécopie : 01 49 17 90 00 Site internet : <a href="http://www.afnor.org">http://www.afnor.org</a> et <a href="http://www.marque-nf.com">http://www.marque-nf.com</a> Email : <a href="mailto:certification@afnor.org">certification@afnor.org</a></p>

**Certificat NF et déclaration CE de conformité disponibles sur [www.unelvent.com](http://www.unelvent.com)**

# 2. GÉNÉRALITÉS

## 2.1 Avertissements

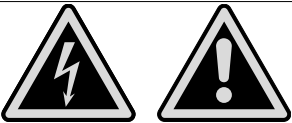
- Tout retrait ou adjonction de matériel au sein du coffret, ainsi que toute intervention sur le câblage initial ou sur la carte électronique sont interdits sans notre autorisation, sous peine d'annulation de l'homologation et de la garantie.
- Chaque opération décrite doit être effectuée par du personnel habilité et qualifié.
- L'installation doit être réalisée selon les normes d'installation en vigueur (NF C 15-100, IEC 60364).
- Explication des symboles utilisés sur l'appareil et dans cette notice :

	<p data-bbox="350 1125 750 1173">Risque de choc ou d'arc électrique Risque de danger, se référer au manuel d'instruction</p>
	<p data-bbox="350 1236 688 1260">Courant alternatif BT (monophasé / triphasé)</p>
	<p data-bbox="350 1300 470 1324">Courant continu</p>
	<p data-bbox="350 1348 565 1372">Borne de terre de protection</p>
	<p data-bbox="350 1396 560 1420">Borne de terre fonctionnelle</p>

- Couper et sectionner l'alimentation électrique et les tensions de commande avant toute intervention (opération d'installation ou de maintenance).
- En cas d'intervention sur le ventilateur, l'interrupteur de proximité défini suivant IEC947-3/695-2-1 doit être ouvert et verrouillé dans cette position (suivant NF C 15-100).

## 2.2 Précautions de mise en oeuvre

- Vérifier la correspondance entre ce coffret et le type de moteur à raccorder.
- Les canalisations électriques d'alimentation depuis l'Alimentation Électrique de Sécurité jusqu'au moteur ne doivent pas comporter de protection contre les surcharges mais seulement contre les courts-circuits. En conséquence, conformément aux dispositions de la norme NF C 15-100, elles doivent être dimensionnées en fonction des plus fortes surcharges que peuvent supporter le moteur.
- Cette ligne d'alimentation doit être protégée contre les court-circuits par un dispositif adapté, le coffret de relaiage ne contenant pas de protection de la ligne.
- L'ensemble du matériel (coffret + moteur + accessoires) doit IMPÉRATIVEMENT être raccordé à la terre. Cette mise à la terre doit être assurée par un conducteur de terre :
  - de section égale ou supérieure à la section des conducteurs de phases,
  - dégainé au plus long, afin d'être le dernier à subir un effort de traction potentiel exercé sur le câble si celui-ci venait à sortir de son dispositif d'arrêt de traction.
- En cas d'installation de coffret(s) sur un réseau en régime de neutre IT : les seuils d'alarme et de prévention du contrôleur permanent d'isolement (CPI) doivent être réglés selon la configuration de l'installation, conformément aux préconisations du §537.1.3 de la norme NF C 15-100. Résistance d'isolement phase-terre d'un coffret sous 500VDC = 850kOhm.
- Les câbles doivent être installés de manière telle que les parasites inductifs et capacitifs ne perturbent pas les fonctions (en particulier, ne pas disposer les câbles de commande parallèlement à ceux de puissance).
- Veiller à prendre soin au câblage interne et en particulier apporter une attention particulière à la limande reliant la carte électronique du coffret au lexan de façade lors de toutes ces opérations d'installation, puis de maintenance ! Ces éléments sont fragiles et contribuent au bon fonctionnement de l'ensemble du système une fois la mise en œuvre finalisée et l'ensemble opérationnel.
- Le coffret est branché en permanence ; les bornes des circuits de mesure de tension et de courant non accessibles répondent à la catégorie de mesure "CAT III" selon IEC 60664-1.
- Avant la mise sous tension, vérifier que l'alimentation correspond bien aux indications de cette notice et à celles indiquées sur le produit : le raccordement d'une tension différente peut mener à une destruction du matériel.
- Les signaux électriques délivrés ne doivent pas être utilisés à d'autres fins que celles décrites dans cette notice, le non-respect de cette indication pouvant avoir des conséquences graves pour l'opérateur et/ou le matériel.
- Même lorsque ce produit est coupé de l'alimentation réseau, il peut contenir des niveaux de tension dangereux issus de circuits de commande externes :

	Prendre garde ! Ne pas toucher les pièces sous tension : Danger de mort !
--	---

- Ce matériel devant être incorporé à une installation, la conformité de l'ensemble doit être réalisée et déclarée par l'incorporeur final.

## 2.3 Réception

Chaque produit est scrupuleusement contrôlé avant expédition. A réception de celui-ci, vous devez vérifier qu'il n'a pas été endommagé pendant le transport. Si c'est le cas, émettre, dans les 48h, des réserves au transporteur par lettre recommandée avec A.R. en reprenant l'ensemble des réserves constatées lors de la livraison. La réception sans réserve du matériel prive l'acheteur de tout recours contre UNELVENT - S&P France.

## 2.4 Stockage et utilisation

Température tolérée : de -15°C à +50°C

Humidité relative tolérée : de 30% à 95% sans condensation

Degré de protection : IP55

Le produit doit être stocké à l'abri des intempéries, des chocs et des souillures dues aux projections de toute nature durant son transport l'amenant du fournisseur au client final, et sur le chantier avant installation.

## 2.5 Garanties

Le matériel fourni par UNELVENT - S&P France est normalement garanti 12 mois à compter de la date de facturation.

Sont exclus de notre garantie, les défauts liés à une utilisation anormale ou non conforme aux préconisations de nos notices, les défauts constatés par suite d'usure normale, les incidents provoqués par la négligence le défaut de surveillance ou d'entretien, les défauts dus à la mauvaise installation des appareils ou aux mauvaises conditions de stockage avant montage.

En aucun cas, UNELVENT - S&P France n'est responsable du matériel transformé, réparé ou démonté, même partiellement.

## 3. PRÉSENTATION DU PRODUIT

Le coffret de relayage PYRODIS 3 est conçu pour la commande d'un ventilateur de désenfumage dans les Etablissements Recevant du Public (ERP) et les Immeubles de Grande Hauteur (IGH).

### 3.1 Explication du code de marquage du produit

#### 3.1.1 En façade du coffret

PYRODIS 3 - 1 vitesse de désenfumage	PYRODIS 3 - 2 vitesses de désenfumage
<p><b>POUR TOUT PYRODIS 3</b></p> <div style="display: flex; justify-content: space-between;"> <div style="width: 45%;"> <p><b>COFFRET DE RELAYAGE PYRODIS 3</b></p> <p>Modèle <b>1</b> _____</p> <p>Code produit <b>2</b> _____</p> <p>N° de série <b>3</b> _____</p> <p>Famille _____</p> <p>Intensité I (A) _____</p> <p>Type de moteur _____</p> <p>Alimentation <b>4</b> _____</p> <p>E.ALIM _____</p> <p>Télécommandes _____</p> <p>E.TELE/E.A.P _____ 0,5W max/Entrée</p> <p>E.Réarm _____ 12/24/48 V --- (Vd.c.)</p> <p>Mode E.TELE _____ Emission</p> </div> <div style="width: 45%;"> <p><b>FONCTIONS INTÉGRÉES <b>6</b></b></p> <p><input type="checkbox"/> Interrupteur de proximité</p> <p><input type="checkbox"/> Dépressostat</p> <p><input type="checkbox"/> Protection thermique</p> <p><input type="checkbox"/> Démarreur progressif</p> </div> </div> <p style="text-align: right;">CE IP55 ⚠ ⚡</p>	<p>Les différents champs de l'étiquette sont complétés des caractéristiques du produit correspondant. N° de série composé de 7 chiffres : 2 derniers chiffres de l'année de fabrication / 2 chiffres = semaine de fabrication / 3 chiffres = numéro incrémenté de « 001 » à « 999 ».</p> <p>Exemple : le 154<sup>ème</sup> coffret fabriqué en semaine 23 de l'année 2017 a pour N° de série : « 1723154 ».</p> <p><b>1</b> Désignation du modèle  <b>2</b> Référence commerciale  <b>3</b> Numéro de série du produit  <b>4</b> Caractéristiques des entrées d'alimentation  <b>5</b> Caractéristiques des entrées de télécommandes  <b>6</b> Fonction(s) supplémentaire(s) intégrée(s)</p>



Cette estampille NF garantit la conformité du produit à la marque NF – Coffrets de relayage pour ventilateur de désenfumage.  
Les 2 chiffres correspondent au code titulaire attribué par AFNOR Certification.

Les tableaux des § "3.2 Désignations commerciales", page 6 et § "6.4.1 Câbler toute la commande ainsi que les reports d'information vers le CMSI", page 10 reprennent les caractéristiques des entrées :

- E.ALIM (entrée alimentation) ; E.TELE (entrée télécommande) ; E (émission) ; I (intensité nominale) ;
- E.Réarm (entrée réarmement) et E.A.P. (entrée arrêt pompier).

### 3.1.2 Sous le couvercle du coffret

Etiquette d'explication des indications d'états et défauts du coffret sur l'afficheur, et de raccordement sur la carte électronique. Le contenu est fonction du modèle de coffret rencontré, voir exemple ci-dessous :

**Description des boutons poussoirs :**

- ✓ Simulation arrêt pompier \_\_\_\_\_ →
- ✓ Simulation réarmement \_\_\_\_\_ →
- ✓ Switch menu \_\_\_\_\_ →

AFFICHEUR

Il est interdit d'utiliser une sortie tension TBT ou TBTS du coffret de relayage pour alimenter les commandes de sécurité, arrêt pompier et réarmement.

Défauts / Etats	Afficheur
Défaut d'alimentation réseau	1 "Attente"
Défaut d'ordre des phases	2 "Sécurité"
Défaut d'isolement moteur	3
Arrêt pompier demandé	4
Interrupteur de proximité externe ouvert	5
Commande locale mise en sécurité activée	6

**Raccordement bornier de commande :**

SE REFERER AU MANUEL D'UTILISATION :

CAT III

## 3.2 Désignations commerciales

E.ALIM Tension d'alimentation (Ua en Va.c.)	I Intensité nominale* (calibre maxi en A)	Standard	MODÈLE		Taille coffret
			Avec option		
			DÉPRESSOSTAT D1 + INTER PROX I	DÉPRESSOSTAT D2 + INTER PROX I	
400	6	DA DP1V-06	DA DP1V-06 D1/I	DA DP1V-06 D2/I	T0
	10,6	DA DP1V-10,6	DA DP1V-10,6 D1/I	DA DP1V-10,6 D2/I	T0
	16,6	DA DP1V-16,6	DA DP1V-16,6 D1/I	DA DP1V-16,6 D2/I	T0 bis

**INTER PROX I** = Interrupteur-sectionneur de proximité intégré

Dépressostat intégré

D1 = réglable de 100 à 1000 Pa - D2 : réglable de 1000 à 5000 Pa

\* Cette valeur est ≤ à l'intensité AC-3 des contacteurs de puissance sécurité divisée par 1,5.

### 3.3 Caractéristiques fonctionnelles

FONCTIONS INTÉGRÉES	MODÈLE		
	DA DP1V	DA DP1V D1/I	DA DP1V D2/I
Nombre de vitesses de désenfumage	1	1	1
Contacts position "attente"	•	•	•
Contacts position "sécurité"	•	•	•
Contrôleur d'alimentation réseau	•	•	•
Contrôleur d'ordre de phases	•	•	•
Contrôleur d'isolement	•	•	•
Dispositif de mise en sécurité	•	•	•
Dispositif d'arrêt pompier	•	•	•
Dispositif de réarmement	•	•	•
Logique programmée	•	•	•
Interrupteur-sectionneur de proximité		•	•
<b>Contrôleur de débit (dépressostat)</b>			
Echelle : de 100 à 1000 Pa		•	
Echelle : de 1000 à 5000 Pa			•

Obligations respectées :

- Réarmable à distance, après fonctionnement télécommandé.
- Auto-maintien à partir de la réception de l'ordre de mise en position de sécurité.
- Commande manuelle intégrée de niveau d'accès zéro ou 1.
- Contact de position de sécurité par vitesse de désenfumage.
- Contact de position d'attente par vitesse de désenfumage.

## 4. INSTALLATION MÉCANIQUE

### 4.1 Montage du coffret

Utiliser le kit de fixation fourni.

Le coffret doit être fixé verticalement, presse-étoupes vers le bas, sur un support plat, de façon à éliminer tout risque de déformation pouvant lui faire perdre ses propriétés d'étanchéité.

L'ancrage de la fixation doit assurer un maintien mécanique équivalent à au moins 4 fois le poids de l'équipement.

**Nota** : une implantation horizontale est autorisée à condition que :

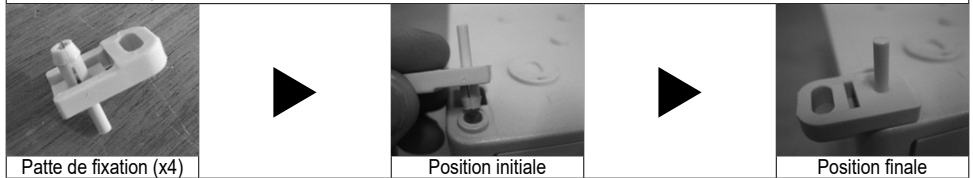
- La façade du coffret ne soit pas dirigée vers le sol,
- Un dispositif de protection contre les chutes d'eau de pluie recouvre la façade du coffret, garantissant dans le temps ses propriétés d'étanchéité.

Veiller dans tous les cas à faciliter l'accès aux organes situés en façade : commande locale de sécurité et dispositif de sectionnement (si le coffret en est équipé).

Ouverture et fermeture du couvercle : utiliser un tournevis plat largeur 6,5 mm épaisseur 1,2 mm.

## Montage des pattes de fixation

- 1** Enfoncer les pattes de fixation dans les orifices situés dans les extrémités arrière du boîtier



- 2** A l'aide d'un marteau, enfoncer la tige de la patte de fixation jusqu'à ce que celle-ci ne soit plus visible.



Remarque : les pattes de fixation peuvent être placées en position verticale ou horizontale.

## 4.2 Caractéristiques mécaniques

	HORS-TOUT (mm)			*FIXATIONS (mm)			
	Long.	H	P (1)	f1	h1	f2	h2
T0	273	180	111	264	165	239	190
T0 bis	273	180	165	264	165	239	190
(1) lorsque l'inter-sectionneur est intégré, rajouter 35 mm.							
Calibre coffret (A)	6		10,6		16,6		
Poids (kg)	2,5		2,5		3		

## 4.3 Presse-étoupes

	TYPE DE PE	Diamètre du câble admis (mm)
	M16	4,5 à 10
	M20	7 à 13
	M25	10 à 17
<p>La fixation du câble dans le presse étoupe doit être telle qu'il résiste à une force de traction de :</p> <p>Câble de diamètre externe &lt; 10 mm : 100N</p> <p>Câble de diamètre externe &gt; 10 mm : 160N</p>		
<p><b>Important : tous les presse-étoupes doivent être montés sur le boîtier pour qu'il conserve son indice de protection</b></p>		

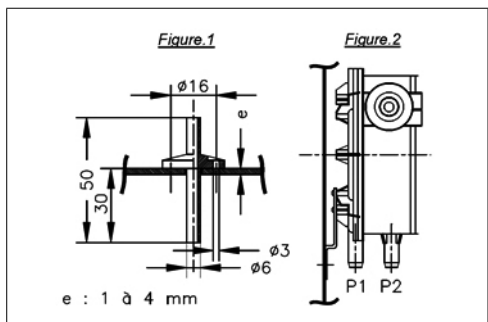


## 5. RACCORDEMENT AÉRAULIQUE

Ce chapitre ne concerne que les coffrets avec dépressostat intégré (option D1/I ou D2/I)

- Le dépressostat est conçu pour la surveillance du débit par la mesure d'une  $\Delta P$  dans le conduit de ventilation en amont ou en aval du ventilateur (air ou gaz non agressif).
- Le réglage du seuil de basculement de son contact électrique s'effectue à l'aide d'un vernier gradué de 100 à 1000Pa ou de 1000 à 5000Pa selon le modèle. Ce réglage doit être effectué lorsque l'installation est équilibrée aérauliquement ; lorsque le coffret est positionné verticalement, presse-étoupe vers le bas, le dépressostat se trouve dans la position recommandée (valeur de basculement du contact = celle indiquée par le vernier).
- L'appareil est livré avec :
  - 1 prise de pression (voir Figure.1) + vis de fixation pour montage sur conduit aéraulique.
  - 2 m de tube flexible translucide

### Raccordement des prises de pression P1 et P2



Veillez à passer le tube flexible dans l'un des presse-étoupe fournis avec le coffret de relaying, afin de conserver le degré d'étanchéité IP du coffret. Dans le cas d'une mesure en amont du ventilateur (voir Figure.2) :

- P1 (+) : mesure de la pression atmosphérique (aucun raccordement à réaliser)
- P2 (-) : raccordement à la pression du réseau, grâce au tube flexible et inversement si la prise de pression est placée en aval du ventilateur.

Attention au risque de gel dans le tuyau de prise de pression, favoriser les longueurs de tuyau courtes !

Pour d'autres détails, voir notice technique fabricant jointe.

## 6. RACCORDEMENT ÉLECTRIQUE

### 6.1 Choix des câbles et de leurs protections, suivant NF C 15-100

Calibre coffret (A)	Alimentation		Moteur	Télécommande	Report d'information
	Section de câble (mm <sup>2</sup> )	Protection magnétique	Section de câble (mm <sup>2</sup> )	Section de câble (mm <sup>2</sup> )	Section de câble (mm <sup>2</sup> )
6	≥ 4 x 1,5	Tripolaire 10A	≥ 4 x 1,5	≥ 2 x 1,5	≥ 3 x 1,5
10,6	≥ 4 x 2,5	Tripolaire 16A	≥ 4 x 2,5	≥ 2 x 1,5	≥ 3 x 1,5
16,6	≥ 4 x 4	Tripolaire 20A	≥ 4 x 4	≥ 2 x 1,5	≥ 3 x 1,5

D'après EN 61010-1, les câbles doivent accepter une température permanente de 85°C mini. Lorsque le câble circule à l'extérieur en exposition directe, il doit être protégé par une gaine caractérisée par une excellente tenue aux UV (exemple : 15C3-UV).

### 6.2 Capacités de raccordement maxi

Calibre coffret (A)	Puissance maxi absorbée (kVA)	CONNEXION câble rigide et souple sans embout (mm <sup>2</sup> )		
		Etrier et borne de terre	Contacteur de désenfumage	Interrupteur-sectionneur de proximité
6	4,2	6	4	4
10,6	7,3	6	4	4
16,6	11,5	6	6	6

Les bornes de commande acceptent des conducteurs de 0,75 à 2,5 mm<sup>2</sup>.

### 6.3 Couples de serrage maxi

Calibre coffret (A)	SERRAGE (Nm)					
	Presse-étoupes			Etrier et borne de terre	Interrupteur-sectionneur de proximité INTER PROX	Contacteur de désenfumage
	M16	M20	M25			
6	3	6		1	0,8	Bornes à ressort
10,6	3	6		1	0,8	Bornes à ressort
16,6	3	6	8	1	2	Bornes à ressort

### 6.4 Câblage

La cale carton scotchée au-dessus du contacteur doit être retirée ; son rôle est uniquement de maintenir le contacteur lors du transport.

Respecter l'ordre selon les 2 étapes suivantes :

#### 6.4.1 Câbler toute la commande ainsi que les reports d'information vers le CMSI

TÉLÉCOMMANDES	
Mise en sécurité (E. TELE)	Logique de commande : Emission (E)
Arrêt pompier (E.A.P)	Tension de commande $U_c$ : 12/24/48Vdc
Réarmement (E. Réarm)	Puissance absorbée $P_c$ : 0,5W maxi par entrée
	Intensité absorbée : 5,5mA maxi par entrée

**Alimentation non fournie ! Conformément à la NF S 61-937-9, il est interdit d'utiliser une sortie tension TBT ou TBTS du coffret de relayage pour alimenter les commandes de sécurité, arrêt pompier et réarmement.**

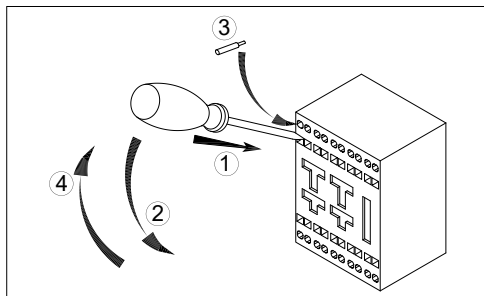
- Le raccordement sera facilité en faisant circuler en premier lieu les câbles dans les PE situés en fond de coffret.
- Longueur maxi des câbles (INTER PROX externe/Dépressostat/Télécommandes sécurité-arrêt pompier-réarmement) : 100 m.
- Pour les liaisons TBT, il est recommandé d'utiliser un câble double isolation (type RO2V) ayant une tenue diélectrique de 2500Vac. Veiller à dénuder la double isolation uniquement sur la longueur strictement nécessaire.
- Pouvoir de coupure des sorties à relais : 0.5A maxi sous 60Vd.c.
- Report de fonctionnement d'attente GV pour GTB/GTC : disponible pour la supervision de toute centrale domotique GTB/GTC.
- L'organe à manipuler pour l'arrêt pompier doit être situé à proximité du CMSI, et celui pour le réarmement dans la (ou les) zone(s) de mise en sécurité concernée(s). Ces fonctions peuvent être assurées par tout CMSI possédant la fonction et adapté au mode de télécommande.
- Selon EN 61010-1, concernant l'identification des dispositifs de commande et leur utilisation dans tous les modes opératoires : les repérages utilisés sont conformes à la NF S 61-937-9; l'activation de ces dispositifs engendre une logique de fonctionnement conforme aux critères de cette même norme.

#### Schéma de raccordement en annexe

#### 6.4.2 Raccorder la puissance

- Organe de sectionnement de type interrupteur : si non intégré au coffret, un tel dispositif doit :
  - Etre incorporé dans l'installation électrique du bâtiment, en amont du coffret,
  - Se trouver à proximité immédiate du coffret et doit être facilement accessible par l'opérateur,
  - Etre marqué comme étant un dispositif de coupure du coffret.
- Afin de faciliter le câblage, raccorder le conducteur de terre de l'alimentation en premier, puis les phases.

- Sortie moteur :



Le contacteur repéré KM est de type « borne à ressort ».

Procédure de raccordement :

- Pour ouvrir la borne, insérer en inclinant un tournevis plat de largeur 2 mm (1)
- Faire lever (2)
- Insérer le conducteur (3)
- Relâcher et libérer le tournevis (4)

Schéma de raccordement en annexe

## 7. MISE EN SERVICE

### 7.1 Tolérances admises sur l'entrée d'alimentation en puissance



	Régime permanent	Régime transitoire
Ua (Vac)	400V (+/-5%)	400V (-15%/+10%)
Fréquence (Hz)	50-60Hz (+/-1Hz)	50-60Hz (+/-10%)
Durée	-	maxi 4s



Remarque : le coffret de relaying accepte une alimentation par groupe électrogène répondant à la classification "GSS2" selon NF E 37-312.

### 7.2 Mise sous tension

Vérifier l'alimentation du coffret de relaying

- La **led sur le lexan** de façade indique l'état du coffret :
  - Eteint ou rouge = défaut ; Vert fixe = sous tension ; Vert clignotant = désenfumage.
- L'**afficheur** sur la carte électronique permet d'indiquer les états ou les défauts détectés par le coffret :
  - Coffret en position "attente" ou "sécurité" et aucun défaut détecté : afficheur = défilement type "chenillard".

Libellé		Afficheur
Défaut d'alimentation réseau	1	La position de «sécurité» du coffret est signalée par la présence du point décimal sur l'afficheur
Défaut d'ordre de phases	2	
Défaut d'isolement moteur	3	 Position «attente» => point éteint
Arrêt pompier demandé	4	
Organe de consignation ouvert (interrupteur de proximité externe)	5	 Position «sécurité» => point allumé
Commande locale de sécurité activée	6	

SWITCH  BOUTONS POUSSOIRS	 AFFICHEUR	<p><b>Aide à la mise en service : la carte électronique est équipée de boutons-poussoirs :</b></p> <p>"AP" (arrêt pompier) : simule une télécommande d'arrêt pompier.</p> <p>"REA" (réarmement) : simule une télécommande de réarmement.</p>
---	--	--

### 7.3 Passage en position de « sécurité »

Vérifier le sens correct de rotation du ventilateur ; si ce n'est pas le cas, couper l'alimentation générale du coffret et inverser deux phases sur le circuit d'alimentation du moteur **SITUÉ EN AVAL DU COFFRET**.

## 7.4 Vérification du bon fonctionnement de l'ensemble de l'installation

Vérifier dans les 15 minutes l'ensemble des fonctionnalités ; en effet, au-delà de cette durée, la protection de chaque entrée "contact" (INTER PROX, Dépressostat) de la carte électronique, qui serait raccordée par erreur comme une entrée "active" sous une TBT, ne sera plus effective. La détérioration de cette entrée sera alors irréversible.

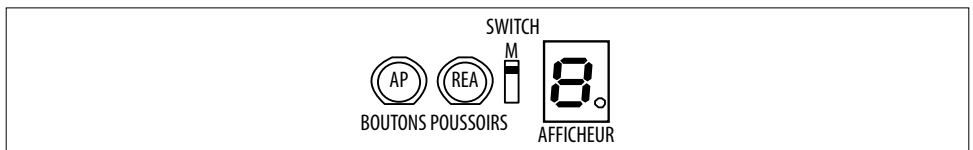
Une fois le raccordement finalisé, tous les orifices doivent être obstrués par des câbles ou par des presse-étoupes avec obturateur.

## 7.5 Paramétrage

Le menu de configuration pour modification des paramètres permet d'accéder aux événements enregistrés (= derniers défauts/états apparus), et de modifier la logique de prise en compte de l'entrée « INTER PROX externe ».

**Pour rentrer dans ce menu, l'opérateur doit successivement :**

- Changer la position du SWITCH puis le remettre dans sa position initiale,
- Appuyer simultanément sur les boutons-poussoirs « REA » et « AP »,
- « M » apparait sur l'afficheur : relâcher alors « AP » et « REA ».



**Pour naviguer dans le menu et les paramètres :**

- Appui sur « AP » = navigation + retour au menu principal, avec mémorisation des modifications apportées.
- Appui sur « REA » = entrée dans paramètre, visualisation de sa valeur courante et modification si souhaitée.

**Paramètre « événements » :** POUR VISUALISATION UNIQUEMENT

- Le bouton-poussoir « REA » permet d'afficher successivement les 6 derniers défauts ou état apparus.

**Paramètre « logique de prise en compte de l'entrée INTER PROX externe » :**

	= défaut si contact ouvert à régler ainsi si utilisation d'un contact auxiliaire fermé lorsque l'INTER PROX externe est passant (= contact NO).
	= défaut si contact fermé (réglage usine) à régler ainsi si utilisation d'un contact auxiliaire ouvert lorsque l'INTER PROX externe est passant (= contact NF).

**Sortie automatique du menu configuration après 15s lorsqu'on ne touche plus aux boutons-poussoirs (= ni à « AP » ni à « REA »).**

**ATTENDRE LA SORTIE AVANT TOUTE COUPURE DE L'ALIMENTATION DU COFFRET.**

## 8. ENTRETIEN ET MAINTENANCE

Aucun entretien spécifique nécessaire.

**Instructions relatives au nettoyage** : ne pas utiliser de produit agressif de type solvant ou tampon abrasif ; en cas de nécessité de nettoyer le coffret, seule de l'eau doit être appliquée sur l'extérieur, à l'aide d'une éponge douce, en ayant pris soin au préalable de vérifier que le degré d'étanchéité du boîtier est respecté (=couvercle fermé, ...).

Effectuer régulièrement un contrôle visuel + essai fonctionnel (voir NF S 61-933).

### Aide au dépannage

Afficheur	Led LEXAN	Défaut	Contrôle / action
E	Rouge fixe	Défaut mémoire	Couper l'alimentation puis remettre sous tension. Si défaut persistant, nous contacter.
1	Rouge fixe	Défaut d'alimentation réseau	Vérifier la présence des trois phases d'alimentation du coffret. Vérifier que la tension d'alimentation est celle d'un réseau triphasé 400V/ 50-60Hz et qu'elle respecte les tolérances indiquées dans le chapitre "Mise en service".
2	Rouge fixe	Défaut d'ordre de phases	Inverser deux phases d'alimentation du coffret.
3	Rouge fixe	Défaut d'isolement moteur	Vérifier l'absence d'humidité dans le moteur. Mesurer l'isolement réel phase/terre sur l'alimentation moteur. Remarque : le seuil de déclenchement du contrôleur permanent d'isolement (CPI) est réglé d'usine sur la valeur 500 kΩ.
4	Rouge fixe	Arrêt pompier actif	Vérifier que la télécommande d'arrêt pompier n'est pas activée. Vérifier que le bouton-poussoir de simulation "AP" n'est pas activé.
5	Rouge fixe	Interrupteur-sectionneur de proximité externe ouvert	Vérifier la position de ce dispositif et le type de contact utilisé (NO ou NF).
6		Fonctionnement permanent en mode désenfumage	Vérifier l'état de la commande locale "déclenchement sécurité".
6 clignotant	Rouge fixe	Liaison à la commande locale "déclenchement sécurité" coupée ou déconnectée	Vérifier l'état de la liaison couvercle - carte électronique du coffret ; si problème, nous consulter.
chenillard	Vert fixe	Pas de signalisation du défaut d'isolement malgré sa présence manifeste	Vérifier que la terre est bien raccordée sur le coffret et sur le moteur.
chenillard sans le " "	Vert fixe	Défaut d'attente vu par le CMSI	Vérifier sur la carte électronique que le contact 18-20 est fermé ; 16-20 ouvert.

Défaut	Contrôle / action
Le report d'info attente ne bascule jamais	Le coffret ne doit pas être en position désenfumage ni en défaut (voir afficheur). Vérifier le câblage sur la carte électronique (serrage sur isolant ? coupure de conducteurs ?).
Le report d'info sécurité ne bascule jamais	Le coffret doit être en position désenfumage. Dépressostat = vérifier : - Son seuil de réglage. - Le raccordement du rilsan sur la bonne prise de pression. - Le câblage sur le bon contact électrique. Vérifier le sens de rotation moteur : si inversé, modifier le câblage en puissance (voir § "6. RACCORDEMENT ÉLECTRIQUE", page 9).
Le ventilateur ne s'arrête pas lors d'une demande "arrêt pompier"	Vérifier sur l'entrée "E.A.P." de la carte électronique : - Le câblage. - La présence d'une tension de commande de 12, 24 ou 48Vdc.
Le ventilateur est en désenfumage, et impossible de réarmer malgré l'absence manifeste de l'ordre de désenfumage	Vérifier sur l'entrée "E.Réarm." de la carte électronique : - Le câblage. - La présence d'une tension de commande de 12, 24 ou 48Vdc.

Défaut	Contrôle / action
Le ventilateur passe en désenfumage sans ordre	Contrôler l'entrée "E.TELE" (vérifier l'absence d'une tension de commande).
Le ventilateur ne passe pas en désenfumage malgré un ordre émis par le CMSI	Vérifier sur l'entrée "E.TELE" de la carte électronique : - Le câblage. - La présence d'une tension de commande de 12, 24 ou 48Vdc.
Le CMSI a enregistré un défaut qui a disparu depuis (non indiqué sur l'afficheur du coffret)	Consulter la liste des événements (voir § "7.5 Paramétrage", page 12) et se référer au tableau précédent (type de défaut selon le N° indiqué sur afficheur).

Remarque : si le CMSI signale un défaut d'attente + un report sécurité actif (par exemple dû à un passage en désenfumage par la commande locale « déclenchement sécurité ») alors qu'il n'a pas envoyé d'ordre de désenfumage : il peut considérer à tort un problème fonctionnel. Vérifier tout de même le câblage des reports d'informations « contact » sur le coffret.

En cas de doute, veuillez contacter notre service après-vente.

**Rappel : ne pas modifier le raccordement d'usine !**

## 9. GESTION DES DÉCHETS

### 9.1 Traitement des emballages et déchets non dangereux

Les emballages (palettes non consignées, cartons, films, emballages bois) et autres déchets non dangereux doivent être valorisés par un prestataire agréé.

Il est strictement interdit de les brûler, de les enfouir ou de les mettre en dépôt sauvage.

### 9.2 Traitement d'un DEEE Professionnel

Ce produit ne doit pas être mis en décharge ni traité avec les déchets ménagers mais doit être déposé dans un point de collecte approprié pour les déchets d'équipements électriques et électroniques (DEEE).

## 10. ANNEXES

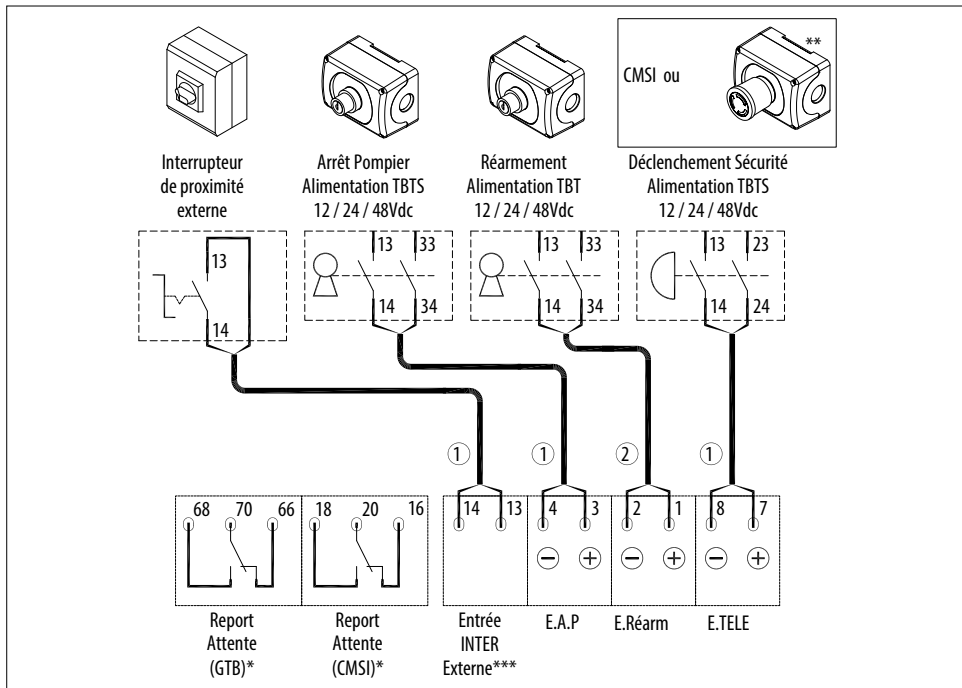
### 10.1 Accessoires compatibles

Veiller à utiliser uniquement les accessoires de la liste suivante :

Code article	Désignation *
710004	Boîtier d'arrêt pompier BAP-A
710005	Boîtier de réarmement BRE-A
710006	Boîtier de déclenchement BDE-A**
720421	Boîtier de déclenchement bris de glace BDBG**
<b>Interrupteur de proximité pour moteur de ventilateur</b>	
Seuls les interrupteurs de proximité déportés mentionnés ci-dessous permettent d'assurer la conformité du coffret à la marque NF	
700800	INTER PROX C15/D10 1V
700801	INTER PROX C22/D14 1V
700802	INTER PROX C29/D19 1V
<b>Contrôleur de débit type "vitesse d'air"</b>	
710010	Echelle : de 2 à 8 m/s
<b>Contrôleur de débit type "dépressostat"</b>	
711959	Echelle : de 20 à 300 Pa
714494	Echelle : de 100 à 1000 Pa
710003	Echelle : de 1000 à 5000 Pa

\* Voir détails dans notre catalogue produit - \*\* Hors cadre NFS 61937-9 / NFS 61931 / NFS 61932

## 10.2 Raccordement des télécommandes + reports d'informations au CMSI

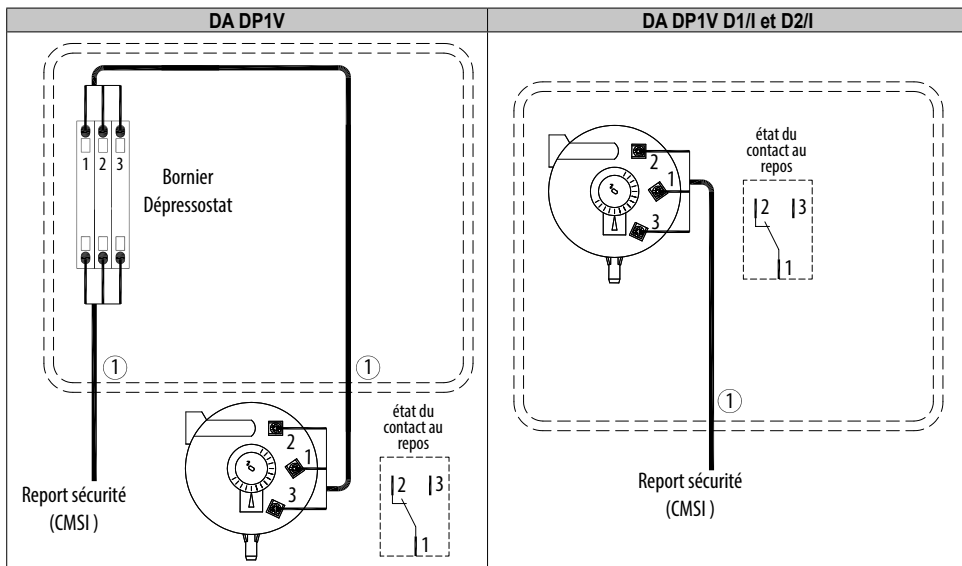


① câble protégé au feu. ② câble conventionnel.

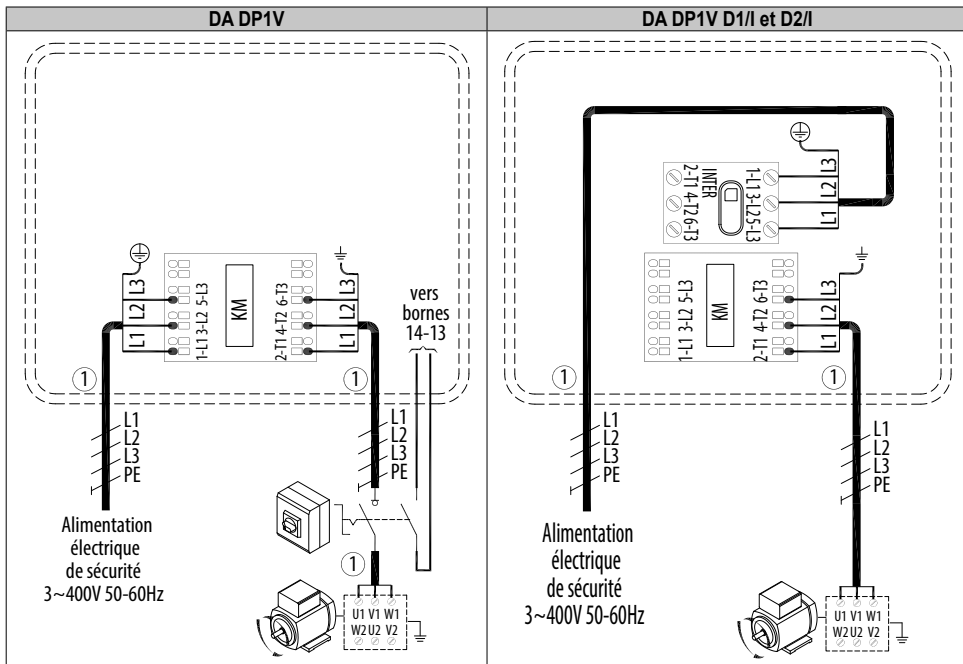
\* Contact représenté coffret hors tension. \*\* Boitier de déclenchement sécurité hors cadre NFS 61937-9 / NFS 61931 / NFS 61932.

\*\*\* Voir § "7.5 Paramétrage", page 12.

## 10.3 Raccordement du report sécurité (CMSI)



## 10.4 Raccordements des circuits de puissance



① câble protégé au feu.

Nota : seuls les raccordements à effectuer sont indiqués sur ce schéma. Les autres câblages réalisés d'usine ne sont pas représentés et ne doivent en aucun cas être modifiés.





**S&P France**

Avenue de la Côte Vermeille

66300 THUIR

Tel. 04 68 530 260

Fax 04 68 531 658

[www.solerpalau.fr](http://www.solerpalau.fr)