



SELEC 4P

Sélecteur de vitesse 4 positions



1. GENERALITES

La responsabilité de S&P ne saurait être engagée pour des éventuels dommages corporels et/ou matériels causés lorsque les consignes de sécurité n'ont pas été respectées ou suite à une modification du produit. Le marquage CE ainsi que les déclarations de conformité certifient la conformité aux normes européennes en vigueur.

1.1 Avertissements

Ce produit a été fabriqué en respectant de rigoureuses règles techniques de sécurité, conformément aux normes de la CE.

Avant d'installer et d'utiliser ce produit, lire attentivement ces instructions qui contiennent d'importantes indications pour votre sécurité et celle des utilisateurs, pendant l'installation, la mise en service et l'entretien de ce produit. Une fois l'installation terminée, laisser ce manuel dans la machine pour toute consultation ultérieure.

Nous recommandons à toutes les personnes exposées à des risques de respecter scrupuleusement les normes de prévention des accidents. La responsabilité du fabricant ne saurait être engagée pour des éventuels dommages corporels et/ou matériels causés alors que les consignes de sécurité n'ont pas été respectées ou suite à une modification du produit.

Température d'utilisation : -20°C à 50°C

Humidité relative : maxi 95% sans condensation

Atmosphère non potentiellement explosive

Atmosphère à faible salinité, sans agents chimiques corrosifs

1.2 Consignes de sécurité

La mise en œuvre de ce produit et de ses accessoires, les réglages et toute intervention doivent être effectués par un électricien professionnel appliquant les règles de l'art, les directives CEM et basse tension ainsi que les normes d'installation (NF C 15-100, ...) et règlements de sécurité en vigueur.

Ne pas modifier le câblage d'usine. Rester conforme aux plans d'installation et de raccordement fournis. Contacter notre SAV avant toute modification d'installation ou de câblage.

Avant la mise sous tension, vérifier que l'alimentation correspond bien aux indications de cette notice et à celles indiquées sur le produit : le raccordement d'une tension différente peut mener à une destruction du matériel.

Ce matériel devant être incorporé à une installation, la conformité de l'ensemble doit être réalisée et déclarée par l'incorporateur final.

Ce produit ne comporte pas de dispositif de protection de l'alimentation contre les court-circuits. Il doit donc être alimenté par un circuit terminal dédié qui possède une protection (fusible ou magnétique) adaptée.

Le moteur et autres accessoires qui le nécessitent doivent être mis à la terre par l'intermédiaire de ce produit.

Les signaux électriques délivrés par cet appareil ne doivent pas être utilisés à d'autres fins que celles décrites dans cette notice, le non-respect de cette indication pouvant avoir des conséquences graves pour l'opérateur et/ou le matériel.

Des arrêts d'urgence doivent être installés sur toute machine nécessitant cette fonction.

Sectionner et consigner l'alimentation avant toute intervention (opération d'installation et de maintenance) effectuée par le personnel habilité.

Même lorsque ce produit est coupé de l'alimentation réseau, il peut contenir des niveaux de tension dangereux issus de circuits de commande externes : Prendre garde! Ne pas toucher les pièces sous tension : Danger de mort!

Un raccordement électrique non conforme au schéma décrit sur cette notice et/ou aux règles d'installation en vigueur annule notre garantie contractuelle.

1.3 Réception – Stockage

1.4 Garantie

Le matériel est garanti – Pièces seulement - à compter de la date de facturation.

Le vendeur s'engage à remplacer les pièces ou le matériel dont le fonctionnement est reconnu défectueux par nos services, à l'exclusion de tous dommages et intérêts ou pénalités tels pertes d'exploitation, préjudice commercial ou autres dommages immatériels ou indirects.

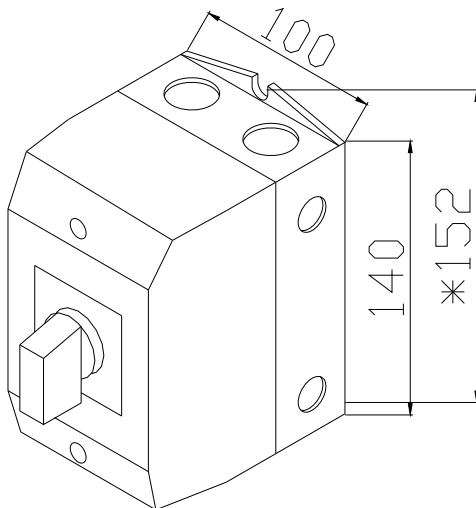
Sont exclus de notre garantie, les défauts liés à une utilisation anormale ou non conforme aux préconisations de nos notices, les défauts constatés par suite d'usure normale, les incidents provoqués par la négligence le défaut de surveillance ou d'entretien, les défauts dus à la mauvaise installation des appareils ou aux mauvaises conditions de stockage avant montage.

En aucun cas, le vendeur n'est responsable du matériel transformé, réparé même partiellement.

2. PRESENTATION PRODUIT

- Sélecteur de vitesse pour moteur 3 vitesses monophasé 230V, 50/60Hz ; 4 positions 0, 1, 2 et 3.
- Calibre : 8.5A.
- Indice de Protection du boîtier IP65.
- Classe d'isolation électrique : II.
- Pouvoir de coupure : voir étiquette produit. *Attention : tension applicable 230Vac maxi.*
- Capacité de raccordement : 0,75 à 2,5 mm².
- Prévu pour recevoir 4 PE type M20 ou 4 PE type M25 (non fournis).

3. DIMENSIONS (mm)

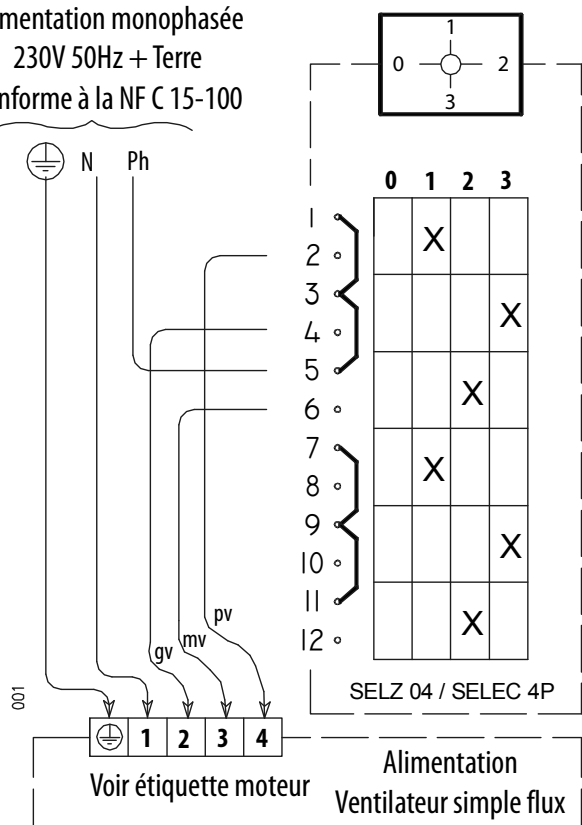


* = cote de fixation

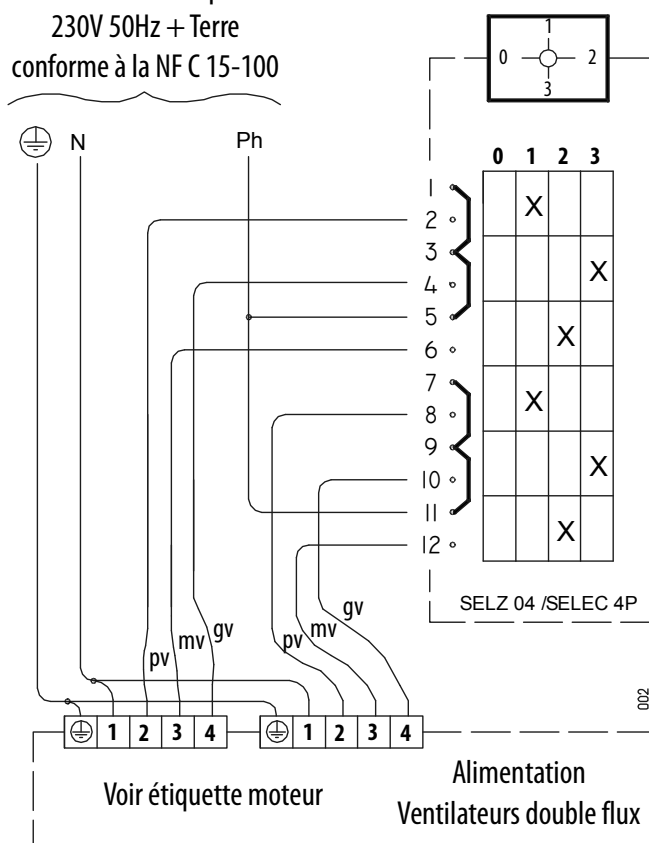
4. RACCORDEMENT ELECTRIQUE

Avec ventilateur multi-vitesses à alimentation monophasée.

Alimentation monophasée
230V 50Hz + Terre
Conforme à la NF C 15-100



Alimentation monophasée
230V 50Hz + Terre
conforme à la NF C 15-100



5. GESTION DES DECHETS

5.1 Traitement des emballages et déchets non dangereux

Les emballages (palettes non consignées, cartons, films, emballages bois) et autres déchets non dangereux doivent être valorisés par un prestataire agréé.

Il est strictement interdit de les brûler, de les enfouir ou de les mettre en dépôt sauvage.

Adresse de sites pour l'élimination des déchets : <http://www.dechets-chantier.ffbatiment.fr>

5.2 Traitement d'un DEEE Professionnel

Ce produit ne doit pas être mis en décharge ni traité avec les déchets ménagers mais doit être déposé dans un point de collecte approprié pour les déchets d'équipements électriques et électroniques (DEEE).

Document non contractuel. Dans le souci constant d'amélioration du matériel, le constructeur se réserve le droit de procéder sans préavis à toute modification technique.



S&P France

Avenue de la Côte Vermeille

66300 THUIR

Tel. 04 68 530 260

Fax 04 68 531 658

www.solerpalau.fr

NT_508634_SELZ 04 - SELEC 4P_150219.docx

