



FICHE TECHNIQUE

# SERIE SILENT



# AERATEURS ULTRA SILENCIEUX

## Série SILENT-100



Version  
SILVER

Ventilateurs hélicoïdes ultra silencieux. Débit d'environ 95 m<sup>3</sup>/h. Clapet anti-retour incorporé. Façade ABS, corps et hélice en polypropylène. Moteur 230V-50Hz variable avec roulements à billes, monté sur silent-blocs, IP45, Classe II, avec protection thermique, pour des températures jusqu'à 40°C maximum.

### Sur demande

Grilles de couleur:

- "SILVER" (argent)
- "CHAMPAGNE"
- "GOLD" (or)



Validated mark of approval  
noise abatement society



INDICE DE  
PROTECTION  
ÉLEVÉ



FAIBLE NIVEAU  
SONORE!



FAIBLE  
CONSUMMATION!



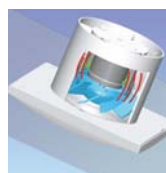
### Clapet anti-retour

Evite les entrées d'air extérieur et les fuites de chauffage, lorsque l'extracteur n'est pas en fonctionnement. S'ouvre sous la pression de l'air.

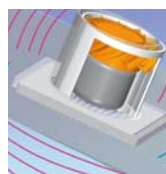


### Silent-blocs élastiques

Moteur monté sur silent-blocs élastiques qui absorbent les vibrations.



SILENT-100



EXTRACTEUR  
TRADITIONNEL

### Sans vibration

Avec un extracteur traditionnel, les vibrations du moteur sont transmises au support. Avec la série SILENT, elles sont absorbées par les silent-blocs.

# AERATEURS ULTRA SILENCIEUX

## Série SILENT-100

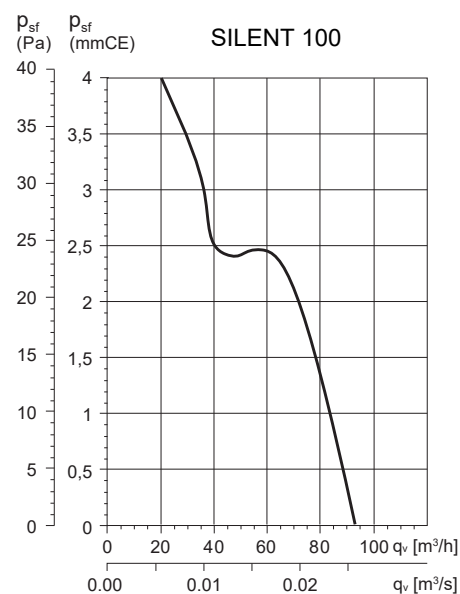
### PRESTATIONS - MODELES

	CZ	CRZ	CRIZ	CHZ	CHZ VISUAL	CDZ	CZ 12V
TÉMOIN LUMINEUX	•	•	•	•	•	•	•
CLAPET ANTI-RETOUR	•	•	•	•	•	•	•
TEMPORISATION RÉGLABLE (entre 1 et 30 mn)		•		•	•	•	*
TEMPORISATION AUTOMATIQUE			•				
HYGROSTAT RÉGLABLE				•	•		
DÉTECTEUR DE PRÉSENCE						•	
ROULEMENTS À BILLES	•	•	•	•	•	•	•
SCHÉMA ÉLECTRIQUE**	2, 3	4, 5	4, 5	1, 4	1, 4	1	6

\* Utilisation avec le transfo CT-12/14R

\*\* Voir la section des Schémas électriques.

### COURBE CARACTERISTIQUE

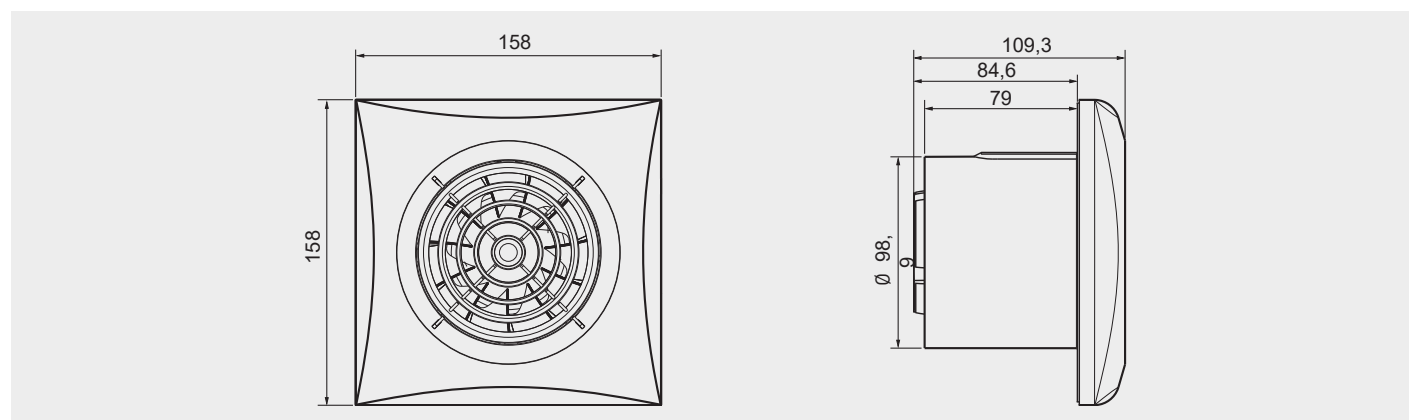


### CARACTERISTIQUES TECHNIQUES

Modèle	Vitesse (tr/mn)	Puissance absorbée ouïe libre (W)	Tension (V) 50 Hz	Niveau pression sonore* (dB(A))	Débit maxi. (m³/h)	Isolément/ Protection	Ø conduit (mm)	Poids (kg)
SILENT 100	2400	8	230	26,5	95	Classe II / IP45	100	0,57
SILENT 100 12V	2320	13	12	26,5	95	Classe III / IP57	100	0,57

\* Niveau de pression sonore en champ libre à 3 mètres.

### DIMENSIONS (mm)



### ACCESSOIRES



**GSA-M0 100**  
Conduit flexible aluminium.



**GRA-75**  
Grille extérieure aluminium.



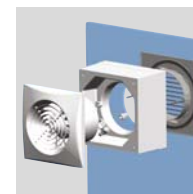
Tube télescopique + persienne à ouverture automatique (200 à 420 mm).



**CX-80/125** Colliers de serrage.



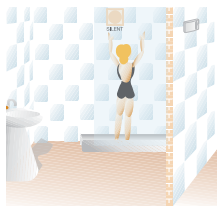
**PER-100W**  
Volet de suppression.



**WINDOW KIT 100** Kit pour montage fenêtré.

## AERATEURS ULTRA SILENCIEUX Série SILENT 100

**SILENT 100 CZ 12V** (version avec grille de couleur blanche)  
**SILENT 100 CZ SILVER 12V** (version avec grille de couleur "SILVER")



Modèle TBTS (Très Basse Tension de Sécurité), 12V, Classe III, IP57. Spécialement prévu pour travailler dans le volume 1 de sécurité, raccordé à une alimentation de 12V.

TRANSFORMATEURS DE SECURITE: Le SILENT 100 CZ 12V doit être raccordé à un **transformateur de sécurité CT-12/14**. Pour obtenir la fonction temporisation (entre 1 et 30 minutes), utiliser le **transformateur CT-12/14R**. Le transformateur est à installer en dehors du volume 1 de sécurité.

### KIT SILENT 100 CZ 12V + CT

Ensemble comprenant un aérateur SILENT 100 CZ 12V et un transformateur de sécurité CT-12/14.

**IP57**

INDICE DE PROTECTION ÉLEVÉ

### SILENT 100 CDZ



Modèle équipé avec un détecteur de présence par infrarouges. L'appareil se met en fonctionnement de manière automatique lorsqu'il détecte un mouvement, à une distance de 4 mètres max. Inclus une temporisation réglable entre 1 et 30 minutes, période pendant laquelle l'appareil continue de fonctionner selon la détection de mouvement.

### SILENT 100 CHZ VISUAL



Modèle équipé d'un hygrostat réglable et d'une temporisation automatique, entre 2 et 20 minutes. La sélection de la valeur de consigne se fait par impulsion sur le bouton de façade à 60, 70, 80 ou 90%HR. Une fois ajustée la valeur de consigne, l'aérateur se mettra automatiquement en marche quand l'humidité relative dans la pièce sera supérieure à cette valeur.

