



FICHE TECHNIQUE

SERIE SILENT



AERATEURS ULTRA SILENCIEUX Série SILENT 200



Ventilateurs hélicoïdes ultra silencieux. Débit d'environ 180 m³/h. Clapet anti-retour incorporé. Façade ABS, corps et hélice en polypropylène. Moteur 230V-50Hz variable avec roulements à billes, monté sur silent-blocs, IP45, Classe II, avec protection thermique, pour des températures jusqu'à 40°C maximum.



INDICE DE PROTECTION ÉLEVÉ



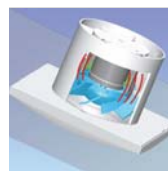
Clapet anti-retour

Évite les entrées d'air extérieur et les fuites de chauffage, lorsque l'extracteur n'est pas en fonctionnement. S'ouvre sous la pression de l'air.



Silent-blocs élastiques

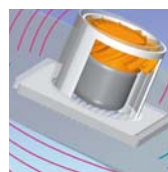
Moteur monté sur silent-blocs élastiques qui absorbent les vibrations.



SILENT-200

Sans vibration

Avec un extracteur traditionnel, les vibrations du moteur sont transmises au support. Avec la série SILENT, elles sont absorbées par les silent-blocs.



EXTRACTEUR TRADITIONNEL

Les versions SILVER possèdent une grille de façade de couleur argent.

AERATEURS ULTRA SILENCIEUX

Série SILENT 200

PRESTATIONS - MODELES

	CZ	CRZ	CHZ
TÉMOIN LUMINEUX DE MARCHÉ	•	•	•
CLAPET ANTI-RETOUR	•	•	•
TEMPORISATION RÉGLABLE (1-30 min)		•	•
HYGROSTAT RÉGLABLE			•
ROULEMENTS À BILLES	•	•	•
SCHÉMA ÉLECTRIQUE*	2, 3	4, 5	1, 4

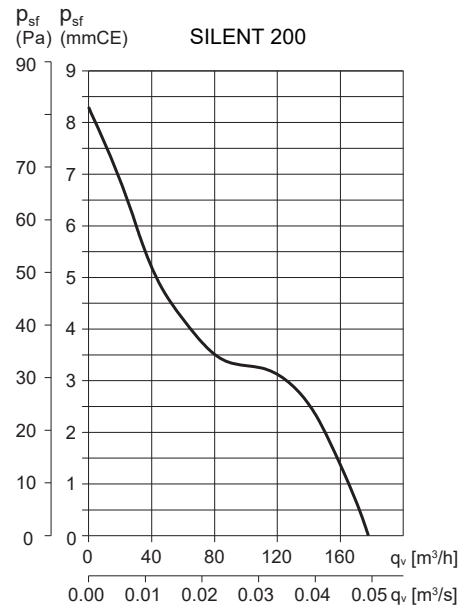
* Voir la section des Schémas électriques.

CARACTERISTIQUES TECHNIQUES

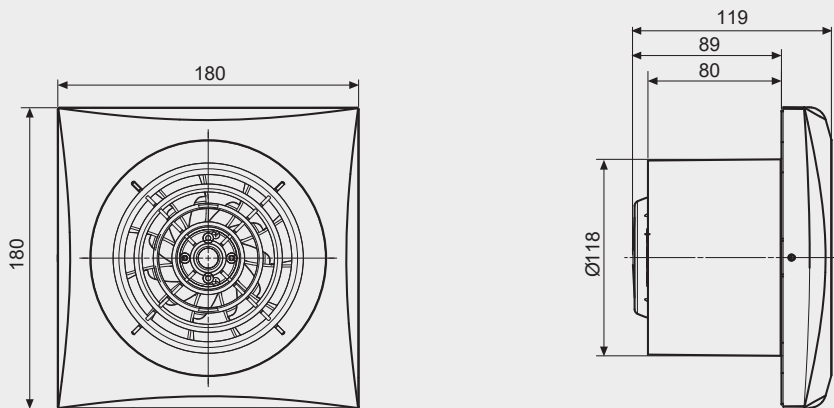
Modèle	Vitesse (tr/mn)	Puissance absorbée ouïe libre (W)	Tension (V) 50 Hz	Niveau pression sonore* (dB(A))	Débit maxi. (m ³ /h)	Isolement/Protection	Ø conduit (mm)	Poids (kg)
SILENT 200	2350	16	230	33	180	Classe II / IP45	120	0,77

* Niveau de pression sonore en champ libre à 3 mètres.

COURBE CARACTERISTIQUE



DIMENSIONS (mm)



ACCESSOIRES



GSA-M0 125
Conduit fl exible aluminium.



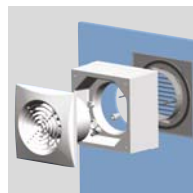
GRA-100 GRI-125
Grille extérieure aluminium.



CX-125/215
Colliers de serrage.



PER-125W
Volet de suppression.



WINDOW KIT 200 Kit pour montage fenêtre.

