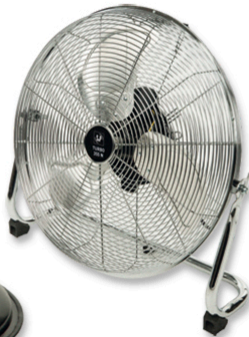
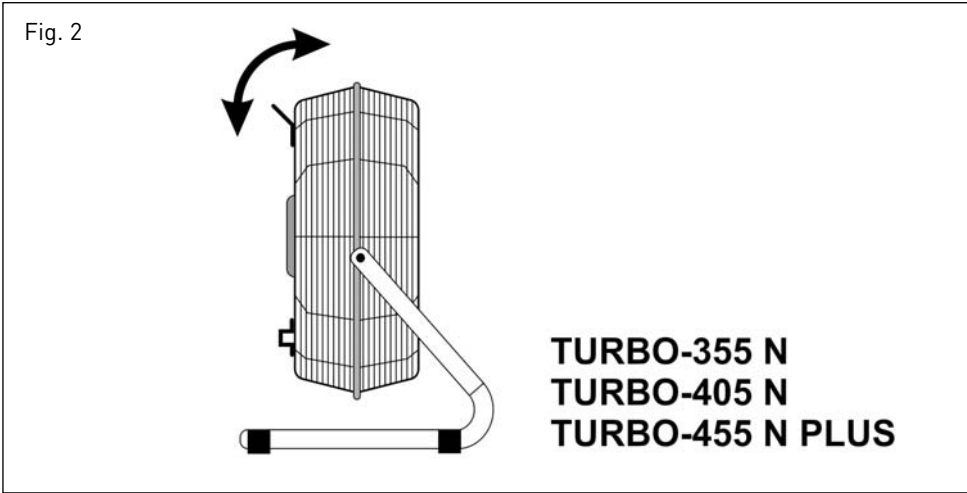
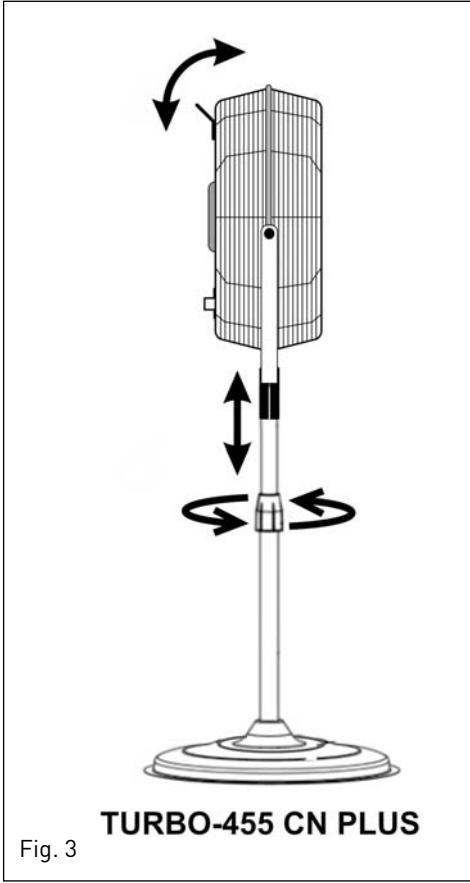
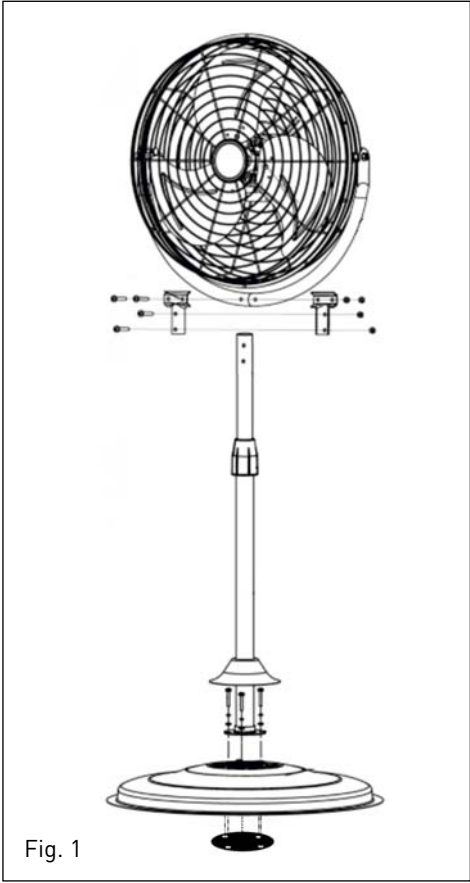




**TURBO-355 N / TURBO-405 N
TURBO-455 N PLUS
TURBO-455 CN PLUS**





GÉNÉRALITÉS

- Nous vous remercions pour l'achat de ce produit **S&P**, qui a été fabriqué selon les règles de sécurité conformes aux normes de la **CE**.
- Avant d'installer et de mettre en marche ce produit lire attentivement cette notice qui contient d'importantes indications de sécurité quant à l'installation, l'utilisation et l'entretien. La conserver pour de futures consultations.
- Dès réception, vérifier le parfait état de l'appareil, étant donné que tout défaut d'origine est couvert par la garantie **S&P**. Vérifier que l'appareil correspond bien à celui qui a été commandé et que les informations figurant sur la plaque caractéristiques sont conformes à l'installation.

NORMES DE SÉCURITÉ ET MARQUE "CE"

- Les techniciens R&D de **S&P** sont résolument engagés dans le développement de produits de plus en plus efficaces et en accord avec les normes de sécurité en vigueur.
- Les normes et recommandations indiquées par la suite sont le reflet des normes en vigueur en matière de sécurité et se basent donc principalement sur le respect des normes de caractère général. Il est recommandé à toutes les personnes exposées aux risques de suivre scrupuleusement les normes de prévention d'accidents en vigueur dans leur pays.
- **S&P** ne pourra être tenu pour responsable pour d'éventuels dommages causés à des personnes ou des objets, en conséquence d'un non-respect des normes de sécurité ou de toutes modifications du produit.
- Le marquage **CE** et la déclaration de conformité correspondante prouvent la conformité avec les normes communautaires applicables.
- Pour lever tout doute concernant les produits **S&P**, contacter le Réseau de Services Après-Vente sur le territoire espagnol, ou votre fournisseur habituel pour le reste du monde. Pour le localiser, consulter la page WEB www.soleralpau.com

RECOMMANDATIONS DE SÉCURITÉ

- Avant d'utiliser cet appareil, lire attentivement cette notice de montage d'utilisation et d'entretien.
- Déballez l'appareil avec soin et vérifiez qu'il est en parfait état. En cas de défaut, ne pas l'installer et ne pas essayer de le réparer. Contacter immédiatement le distributeur ou un service technique **S&P**.

- Ne pas laisser l'emballage à portée des enfants et le recycler conformément aux normes en vigueur.
- Si le câble d'alimentation est endommagé, il doit être remplacé par le fabricant, son service après-vente ou une personne de qualification similaire.
- Cet appareil peut être utilisé par des enfants âgés de 8 ans et plus, Cet appareil n'est pas prévu pour être utilisé par des personnes (y compris les enfants) dont les capacités physiques, sensorielles ou mentales sont réduites ou des personnes dénuées d'expérience ou de connaissance, sauf si elles ont pu bénéficier, par l'intermédiaire d'une personne responsable de leur sécurité, d'une surveillance ou d'instructions préalables concernant l'utilisation de l'appareil. Les enfants ne doivent pas jouer avec l'appareil.
- Ne pas suspendre l'appareil au plafond, ni le monter contre un mur.
- Ne pas utiliser l'appareil à l'intérieur d'une salle de bains, d'une douches ou d'une piscine.
- Ne pas toucher l'appareil avec les mains ou les pieds mouillés ou humides
- Ne pas tirer sur le câble d'alimentation.
- Avant de brancher l'appareil sur le réseau électrique, s'assurer qu'il est arrêté et que la tension du réseau correspond à celle indiquée sur la plaque de caractéristiques de l'appareil.
- Débrancher l'appareil lorsqu'il n'est pas utilisé ou lors des opérations d'entretien.
- N'introduire aucun objet dans la grille de protection.
- Ne jamais utiliser l'appareil sans la grille de protection ou si elle est es mauvais état.
- L'entretien à réaliser par l'utilisateur ne doit pas être effectué par des enfants sans surveillance.

MONTAGE (fig.1) (modèle TURBO-455 CN PLUS)

- Monter le tube télescopique sur la base avec les 4 vis fournies, en plaçant en partie inférieure de la base, la plaque de fixation circulaire. S'assurer que toutes les vis sont correctement serrées.
- Placer l'ensemble ventilateur sur la partie supérieure du tube télescopique et le fixer avec les deux pattes de fixation en « T » et les quatre boulons fournis. S'assurer que tous les boulons sont correctement serrés.

FONCTIONNEMENT

- Après avoir vérifié que la tension du réseau correspond à celle figurant sur la plaque caractéristique de l'appareil et que le sélecteur de vitesse se trouve en position arrêt, brancher l'appareil.
- Sélectionner la vitesse souhaitée en faisant tourner le sélecteur de vitesse, en fonction des valeurs suivantes:

0	Arrêt
1	Vitesse Rapide
2	Vitesse Moyenne
3	Vitesse Lente
- Une fois la vitesse de fonctionnement choisie, l'appareil se met en marche automatiquement.
- Les appareils de la série TURBO disposent d'une tête réglable que l'on peut incliner de haut en bas, selon les besoins (Fig. 2).
- Il est aussi possible de régler la hauteur du ventilateur du TURBO-455 CN PLUS en dévissant la bague de réglage située au milieu du pied télescopique (Fig.3).

ENTRETIEN ET NETTOYAGE

- Avant toute opération d'entretien et/ou de nettoyage, s'assurer que l'appareil est débranché du réseau électrique.
- Pour le nettoyage de l'appareil, ne pas utiliser d'essence, ni de dissolvants abrasifs et/ou agressifs... utiliser un chiffon légèrement humide.
- Ne pas immerger l'appareil ni projeter de l'eau sous pression pour le nettoyer.
- Pour avoir accès à l'hélice de l'appareil, retirer la grille de protection frontale (Fig. 3), en utilisant un tournevis pour retirer les quatre vis de sécurité.
- Une fois les opérations de nettoyage effectuées, bien replacer la grille de protection, avec les 5/6 vis de sécurité de sécurité, afin d'éviter tout risque d'accident.

Important: S'assurer que le ventilateur est débranché de son alimentation avant de retirer la grille de protection.

MISE HORS SERVICE ET RECYCLAGE

- En cas de mise hors service, même temporaire, il est conseillé de ranger l'appareil dans un endroit sec et sans poussière, dans son emballage d'origine.



- La norme de la CEE et l'engagement que nous devons maintenir envers les futures générations nous obligent à recycler le matériel ; nous vous prions de ne pas oublier de déposer tous les éléments restants de l'emballage dans les containers correspondants de recyclage, et d'emmener les appareils remplacés au Gestionnaire de Déchets le plus proche.

LE FABRICANT N'EST PAS RESPONSABLE DES DOMMAGES PRODUITS SUR DES PERSONNES ET/OU DES OBJET EN RAISON DU NON-RESPECT DE CES AVERTISSEMENTS.



S&P France

Avenue de la Côte Vermeille

66300 THUIR

Tel. 04 68 530 260

Fax 04 68 531 658

www.solerpalau.fr



Ref. 1441326

