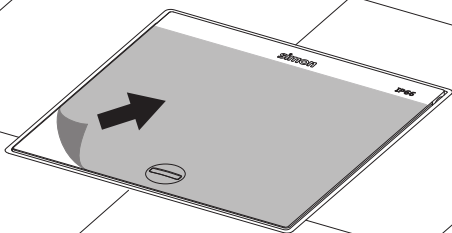
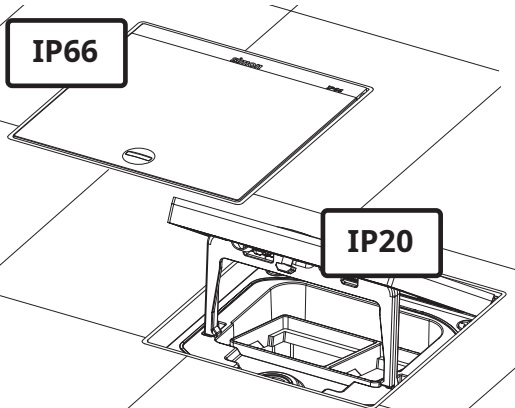


7 KFH.../72



IP66



IP20

# Unidades portamecanismos para cajas de suelo estancas IP66

Unidades porta-mecanismos para caixas de chão estanques IP66  
 Porte-mécanismes pour boîtes de sol étanches IP66  
 Function holders for IP66 watertight floor boxes  
 Basi per l'installazione delle torrette a scomparsa a tenuta stagna IP66  
 Puszki na urządzenia do skrzynek podłogowych szczelnych IP66  
 Instrumentholdere for IP66-vanntette gulvbokser  
 Insatser för vattentäta golvdosor IP66  
 Рамки-держатели для герметичных напольных люков IP66  
 Bæremekanismer til vandtætte gulvkasser IP66  
 وحدات حاملة للميكانيزمات للصناديق الأرضية المانعة للتسريب IP66

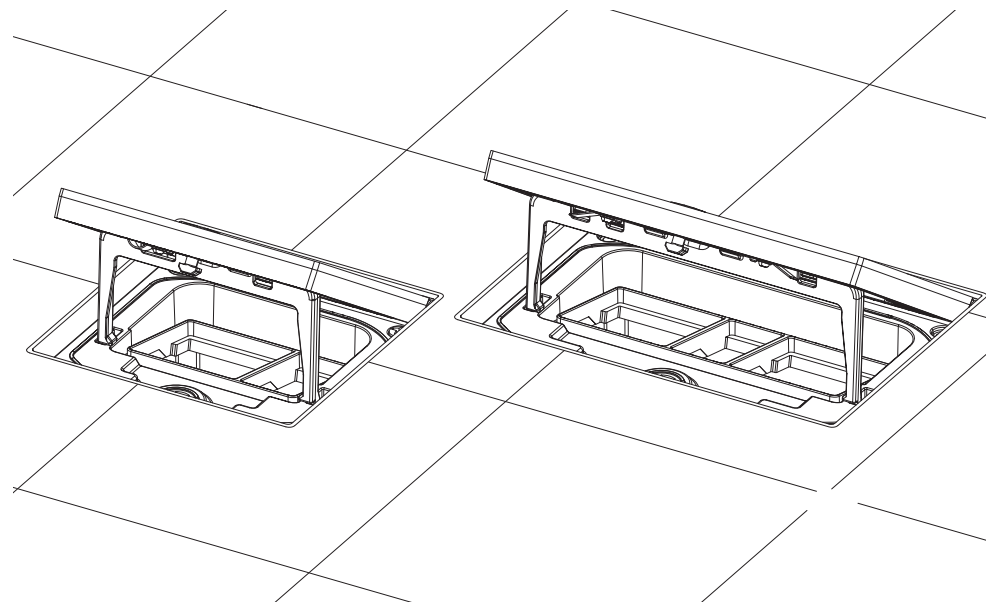
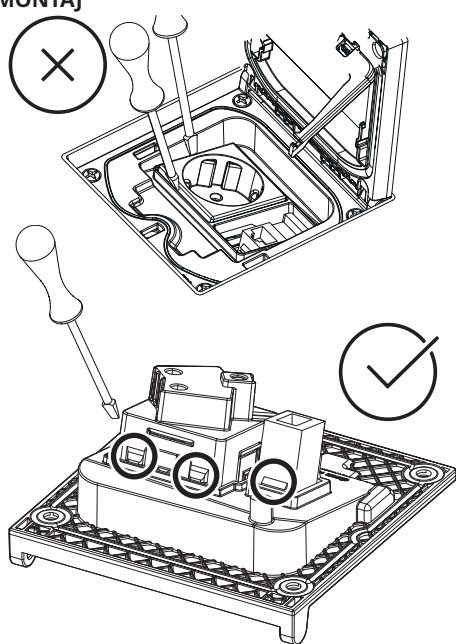
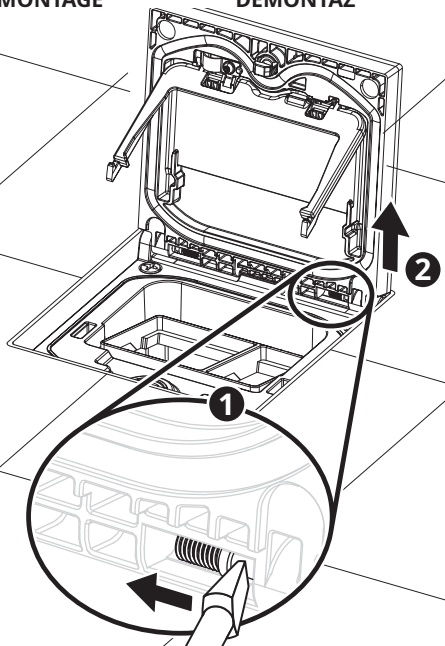
DESMONTAJE  
DESMONTAGEM  
DÉMONTAGE

DISASSEMBLY  
SMONTAGGIO  
DEMONTAZ

DEMONTERING  
ДЕМОНТАЖ  
DEMONTAJ

AFMONTERING

التفكيك



KFH1.../...

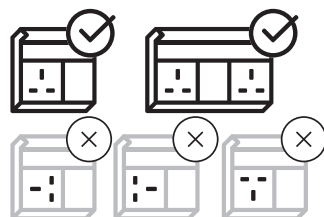
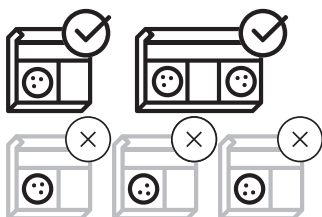
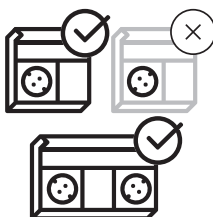
KFH2.../...

Instalación bases  
Instalação tomadas  
Installation prises

Socket Installation  
Instalazione presi  
Instalacja gniazdo

Plugginstallasjon  
Plugginstallation  
Установка розетка

Installation af sokler  
تركيب قاعدة قابس



## Características Técnicas

Características técnicas  
 Spécifications techniques  
 Data sheet  
 Caratteristiche tecniche  
 Dane techniczne  
 Datablad  
 Tekniska egenskaper  
 Лист технических данных  
 Tekniske spesifikationer  
 الخصائص التقنية



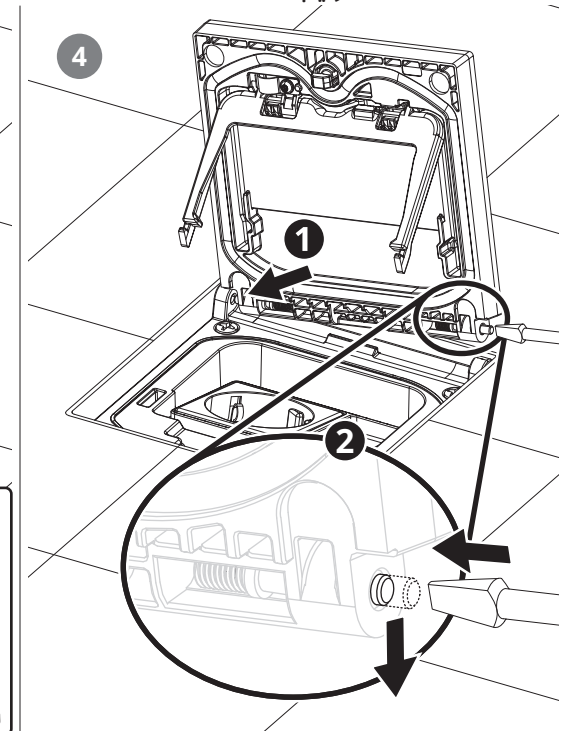
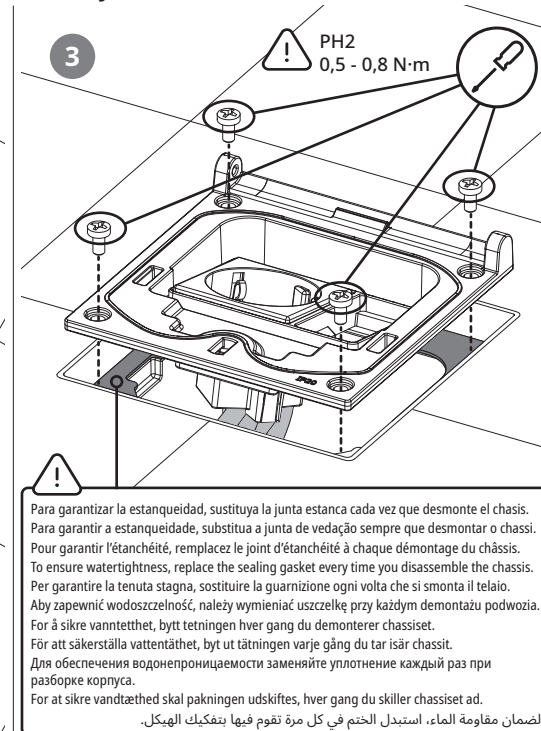
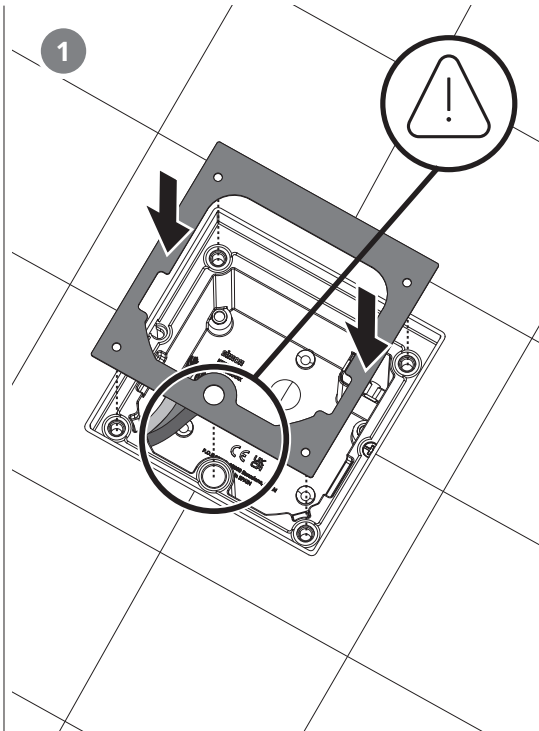
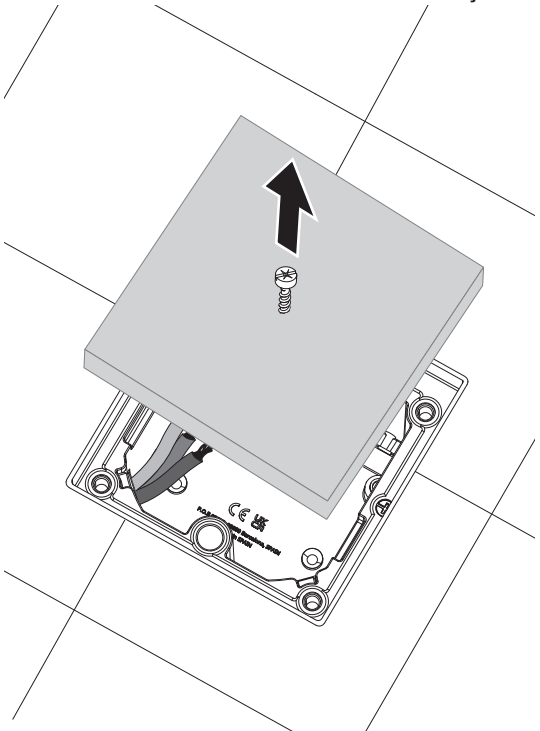
simon

SIMON, S.A.U. P.O.B 08093 08080 Barcelona Spain  
 UKCA a.r. Indele Ltd, 7 Bell Yard, WC2A 2JR, London

Customer Technical Support: sat@simon.es Tel: (+34) 651 761 346  
 Made in Spain - www.simonelectric.com

D992277 19-06-2024

simon



! Para garantizar la estanqueidad, sustituya la junta estanca cada vez que desmonte el chasis.  
 Para garantir a estanqueidade, substitua a junta de vedação sempre que desmontar o chassi.  
 Pour garantir l'étanchéité, remplacez le joint d'étanchéité à chaque démontage du châssis.  
 To ensure watertightness, replace the sealing gasket every time you disassemble the chassis.  
 Per garantire la tenuta stagna, sostituire la guarnizione ogni volta che si smonta il telaio.  
 Aby zapewnić wodoszczelność, należy wymieniać uszczelkę przy każdym demontażu podwozia.  
 För å sikre vanntetthet, bytt tetningen hver gang du demonterer chassiset.  
 För att säkerställa vattentätthet, byt ut tätningen varje gång du tar isär chassit.  
 Для обеспечения водонепроницаемости заменяйте уплотнение каждый раз при разборке корпуса.  
 For at sikre vandtæthed skal pakningen udskiftes, hver gang du skiller chassiset ad.  
 لضمان مقاومة الماء، استبدل الختم في كل مرة تقوم فيها بتفكيك الهيكل.

