

## VANNE A SPHERE PVC-U SERIE BATIMENT AVEC EMBOUTS A COLLER

Vanne à sphère PVC-U série Bâtiment pour le sectionnement de réseaux d'adduction et de distribution d'eau, piscine, irrigation et arrosage.

Modèle 3 pièces avec embouts à coller.

Double joint torique EPDM à l'axe, joints EPDM et sièges HDPE.



**Dimensions :** DN15 à DN65  
**Raccordement :** A coller  
**Température Mini :** +0°C  
**Température Maxi :** +60°C  
**Pression Maxi :** 16 Bars (jusqu'au DN63)  
**Caractéristiques :** Axe inéjectable  
Double joint torique EPDM  
Modèle 3 pièces  
Poignée PP

**Matière :** PVC-U

**VANNE A SPHERE PVC-U SERIE BATIMENT AVEC EMBOUTS A COLLER**

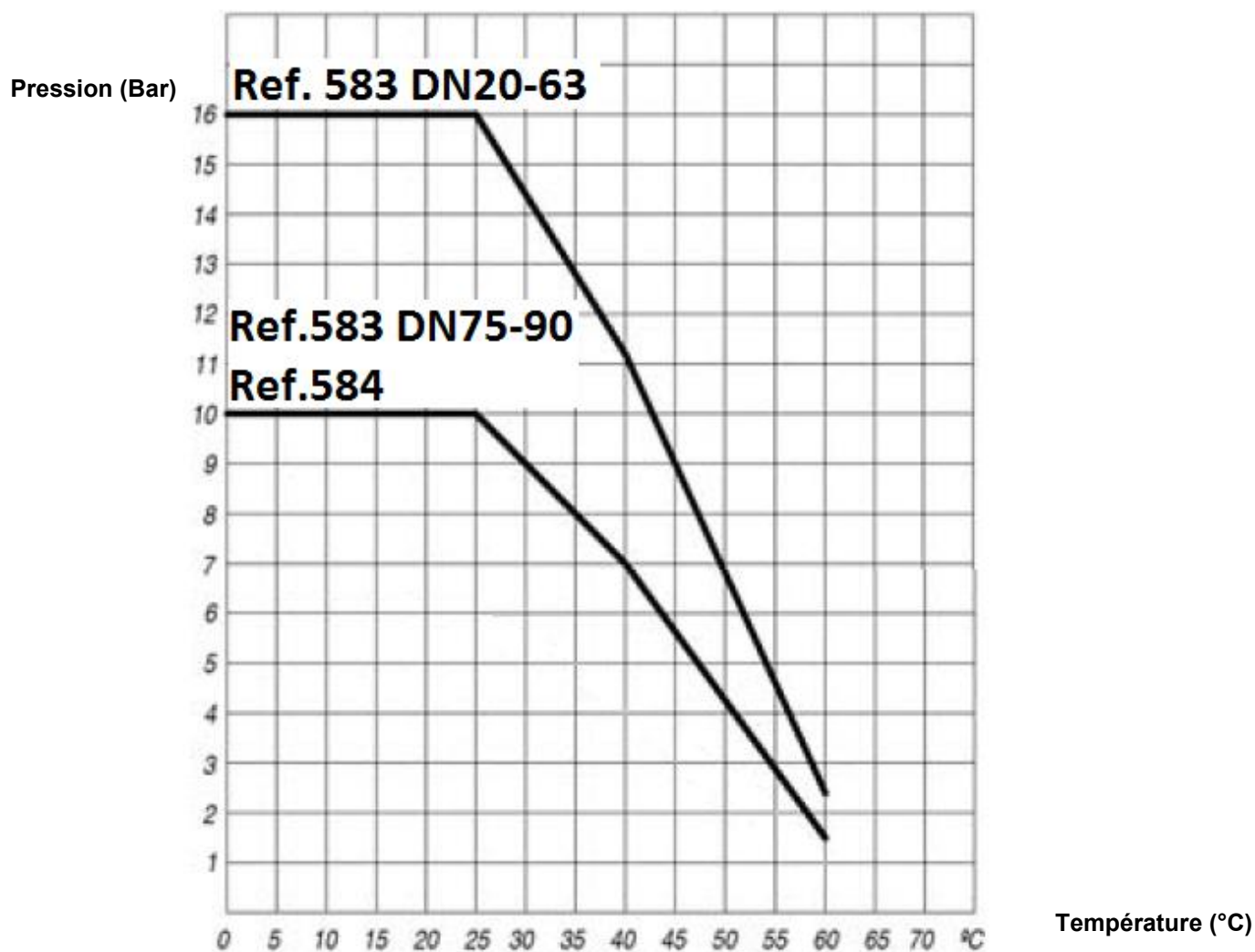
**CARACTERISTIQUES :**

- Respecter le sens de passage indiqué sur le corps par une flèche
- Modèle 3 pièces
- Double joint torique EPDM
- Axe inéjectable
- Poignée en PP

**UTILISATION :**

- Réseaux d'adduction et de distribution d'eau ( Piscine, irrigation et arrosage )
- $\Delta p$  maxi : 3 bars
- Température mini admissible Ts : + 0 °C
- Température maxi admissible Ts : + 60°C
- Pression maxi admissible Ps : 16 bars jusqu'au DN 63, 10 bars au-delà ( voir courbe ci-dessous )

**COURBE PRESSION / TEMPERATURE ( HORS VAPEUR ) :**

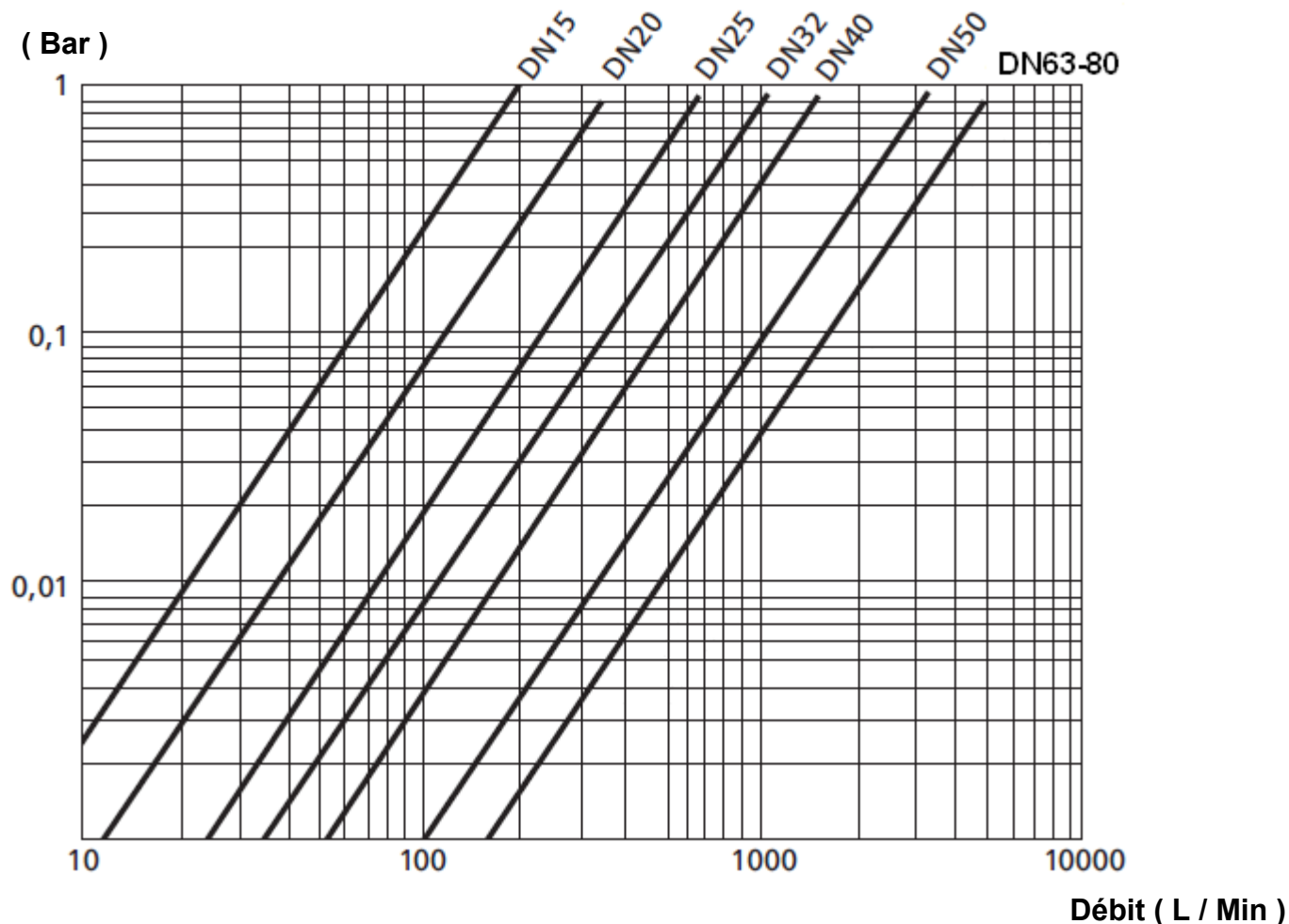


**VANNE A SPHERE PVC-U SERIE BATIMENT AVEC EMBOUTS A COLLER**

**GAMME :**

- Vanne PVC avec embouts à coller **Ref. 583** DN15/20 à 65/90

**DIAGRAMME PERTE DE CHARGES :**

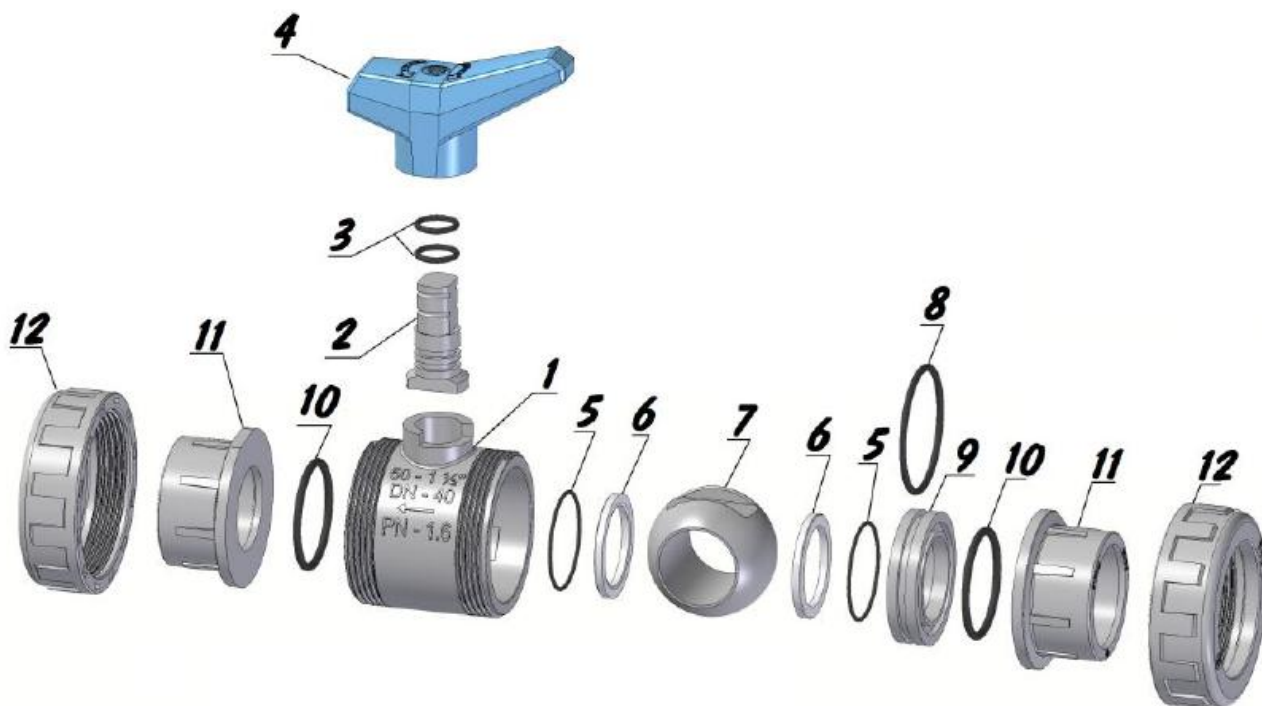


**COUPLES DE MANŒUVRE ( en Nm sans coefficient de sécurité ) :**

DN	15/20	20/25	25/32	32/40	40/50	50/63	63/75	63/90
Couple ( Nm )	3	3	6	7	12	18	40	45

**VANNE A SPHERE PVC-U SERIE BATIMENT AVEC EMBOUTS A COLLER**

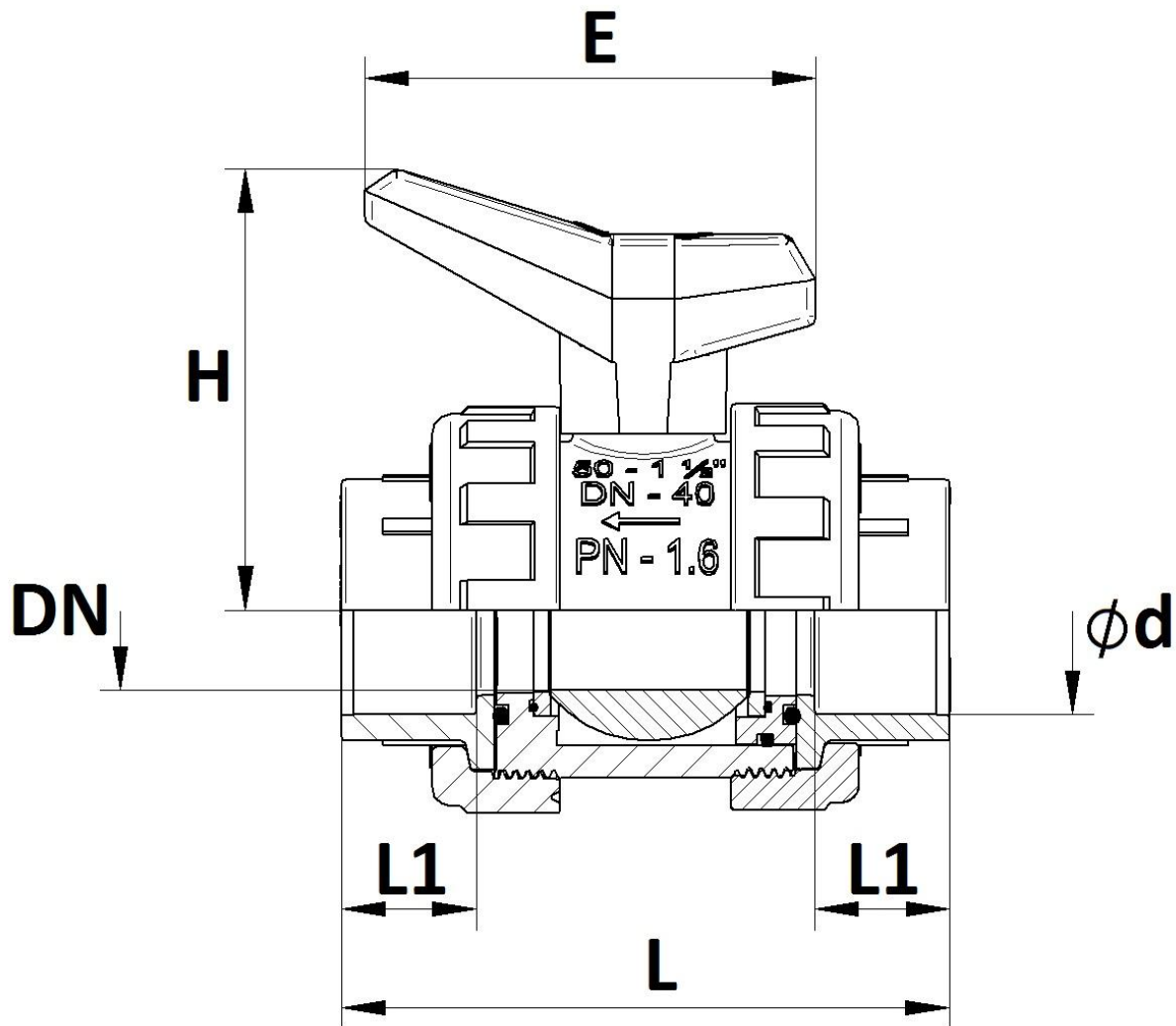
**NOMENCLATURE :**



Repère	Désignation	Matériaux
1	Corps	PVC-U
2	Axe	
3	Joints toriques	EPDM
4	Poignée	PP
5	Joints de fermeture	EPDM
6	Sièges	HDPE
7	Sphère	PVC-U
8	Joints de corps	EPDM
9	Bague	PVC-U
10	Joint de bague	EPDM
11	Embout à coller	PVC-U
12	Ecrou	

**VANNE A SPHERE PVC-U SERIE BATIMENT AVEC EMBOUTS A COLLER**

**DIMENSIONS ( en mm ) :**



DN	15	20	25	32	40	50	65	65
ø d	20	25	32	40	50	63	75	90
L	95	102	115	130	144	166	224	232
L1	16	19	22	26	31	38	44	51
E	61	61	82	82	110	110	152	152
H	55	58	77	81	107	113	152	152
Poids (en Kg)	0.15	0.2	0.3	0.46	0.75	1.05	2.5	2.47
Ref.	583020	583025	583032	583040	583050	583063	583075	583090

**VANNE A SPHERE PVC-U SERIE BATIMENT AVEC EMBOUTS A COLLER**

**NORMALISATIONS :**

- Fabricant certifié ISO 9001 : 2015
- DIRECTIVE 2014/68/UE : Produits exclus de la directive ( Article 1, § 2b )
- Dimensions suivant la norme **EN ISO 1452**
- Test suivant la norme **UNE EN 917**

**PRECONISATIONS :** Les avis et conseils, les indications techniques, les propositions, que nous pouvons être amenés à donner ou à faire, n'impliquent de notre part aucune garantie. Il ne nous appartient pas d'apprécier les cahiers des charges ou descriptifs fournis. Il appartient au client de vérifier l'adéquation entre le choix du matériel et les conditions réelles d'utilisation.