

VANNE A SPHERE PVC-U SERIE BATIMENT AVEC EMBOUTS TARAUDES BSP

Vanne à sphère PVC-U série Bâtiment à passage intégral pour le sectionnement de réseaux d'adduction et de distribution d'eau, piscine, irrigation et arrosage.

Modèle 3 pièces avec embouts taraudés BSP.

Double joint torique EPDM à l'axe, joints EPDM et sièges HDPE.



Dimensions : DN1/2" à DN3"
Raccordement : Femelle BSP
Température Mini : +0°C
Température Maxi : +60°C
Pression Maxi : 10 Bars
Caractéristiques : Axe inéjectable
Double joint torique EPDM
Modèle 3 pièces
Poignée PP

Matière : PVC-U

VANNE A SPHERE PVC-U SERIE BATIMENT AVEC EMBOUTS TARAUDES BSP

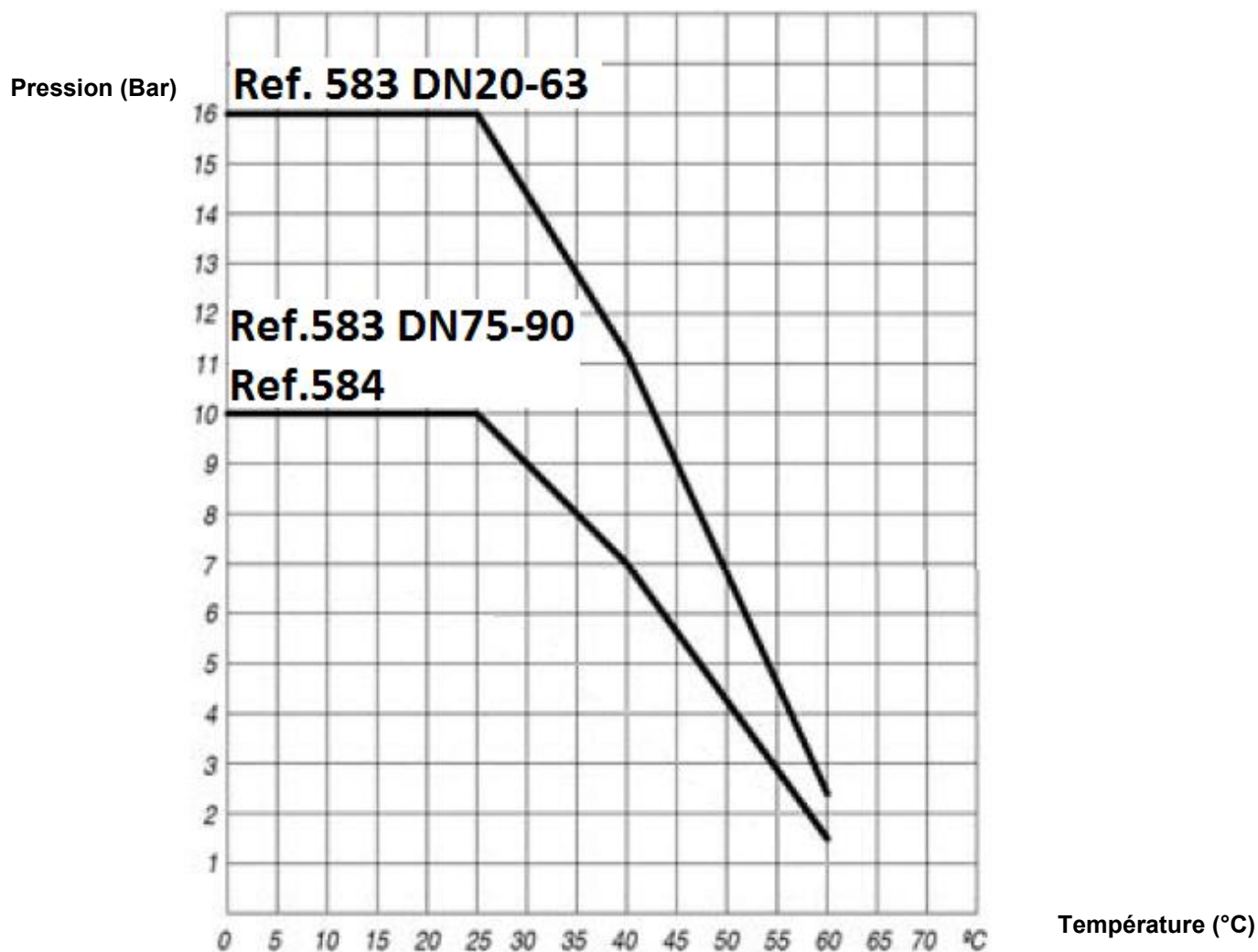
CARACTERISTIQUES :

- Respecter le sens de passage indiqué sur le corps par une flèche
- Modèle 3 pièces
- Double joint torique EPDM
- Axe inéjectable
- Passage intégral (sauf DN3")
- Poignée en PP

UTILISATION :

- Réseaux d'adduction et de distribution d'eau (Piscine, irrigation et arrosage)
- Δp maxi : 3 bars
- Température mini admissible Ts : + 0 °C
- Température maxi admissible Ts : + 60°C
- Pression maxi admissible Ps : 10 bars (voir courbe ci-dessous)

COURBE PRESSION / TEMPERATURE (HORS VAPEUR) :

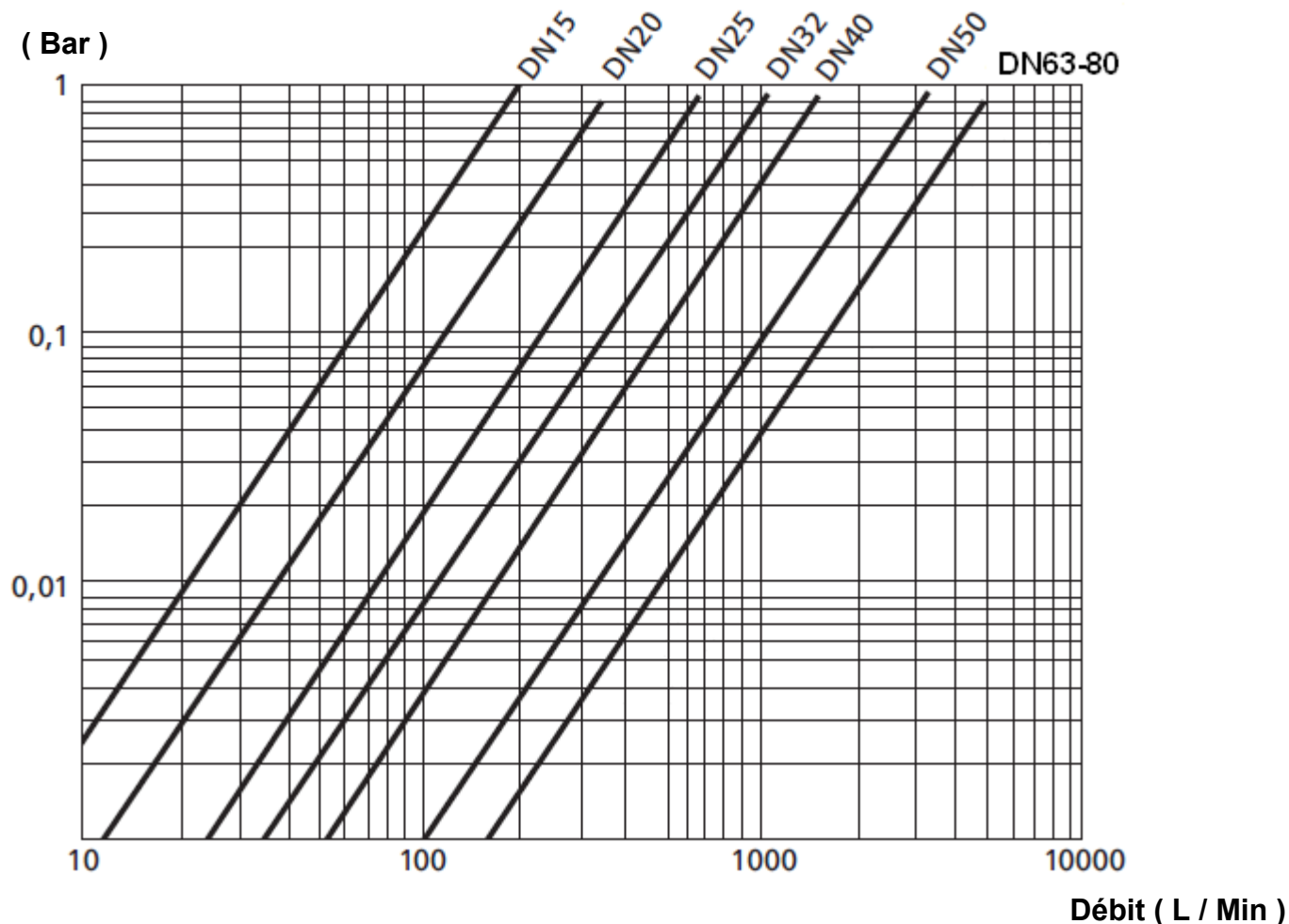


VANNE A SPHERE PVC-U SERIE BATIMENT AVEC EMBOUTS TARAUEDES BSP

GAMME :

- Vanne à sphère PVC-U avec embouts Femelle / Femelle taraudés BSP Ref. 584 du DN 1/2" au 3"

DIAGRAMME PERTE DE CHARGES :

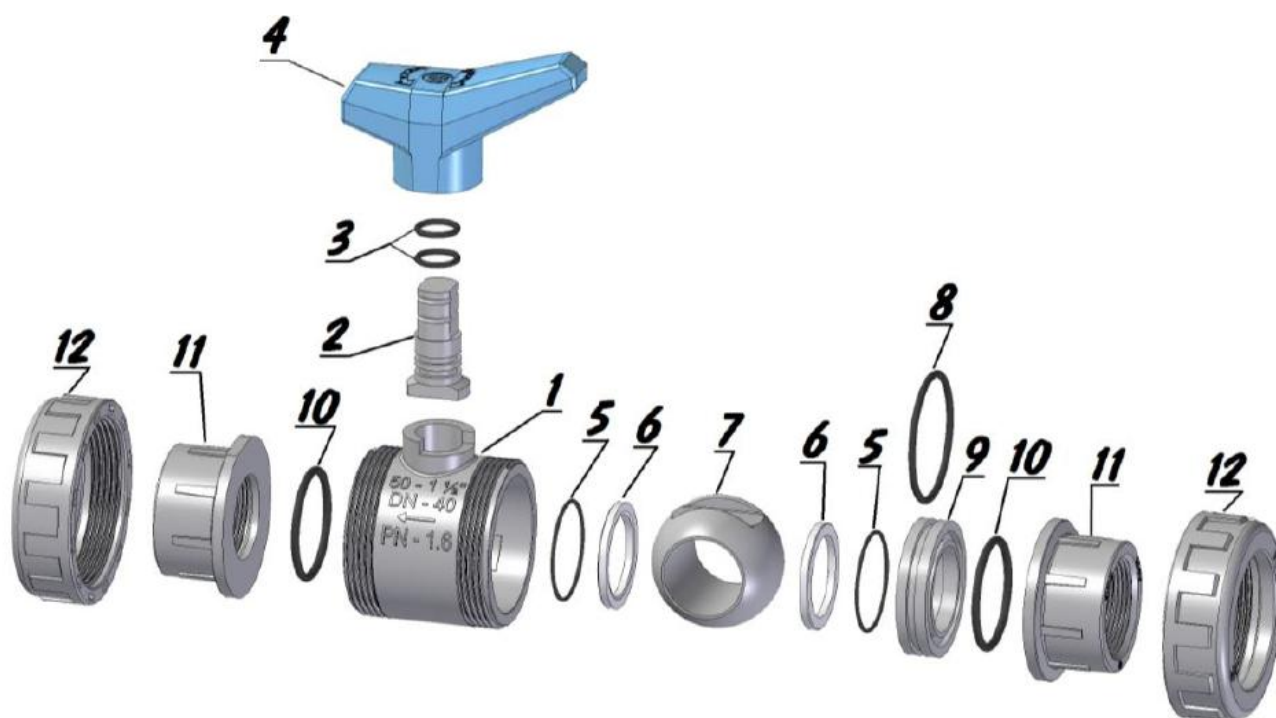


COUPLES DE MANŒUVRE (en Nm sans coefficient de sécurité) :

DN (mm)	15/20	20/25	25/32	32/40	40/50	50/63	63/75	63/90
DN (")	1/2"	3/4"	1"	1"1/4	1"1/2	2"	2"1/2	3"
Couple (Nm)	3	3	6	7	12	18	40	45

VANNE A SPHERE PVC-U SERIE BATIMENT AVEC EMBOUTS TARAUDES BSP

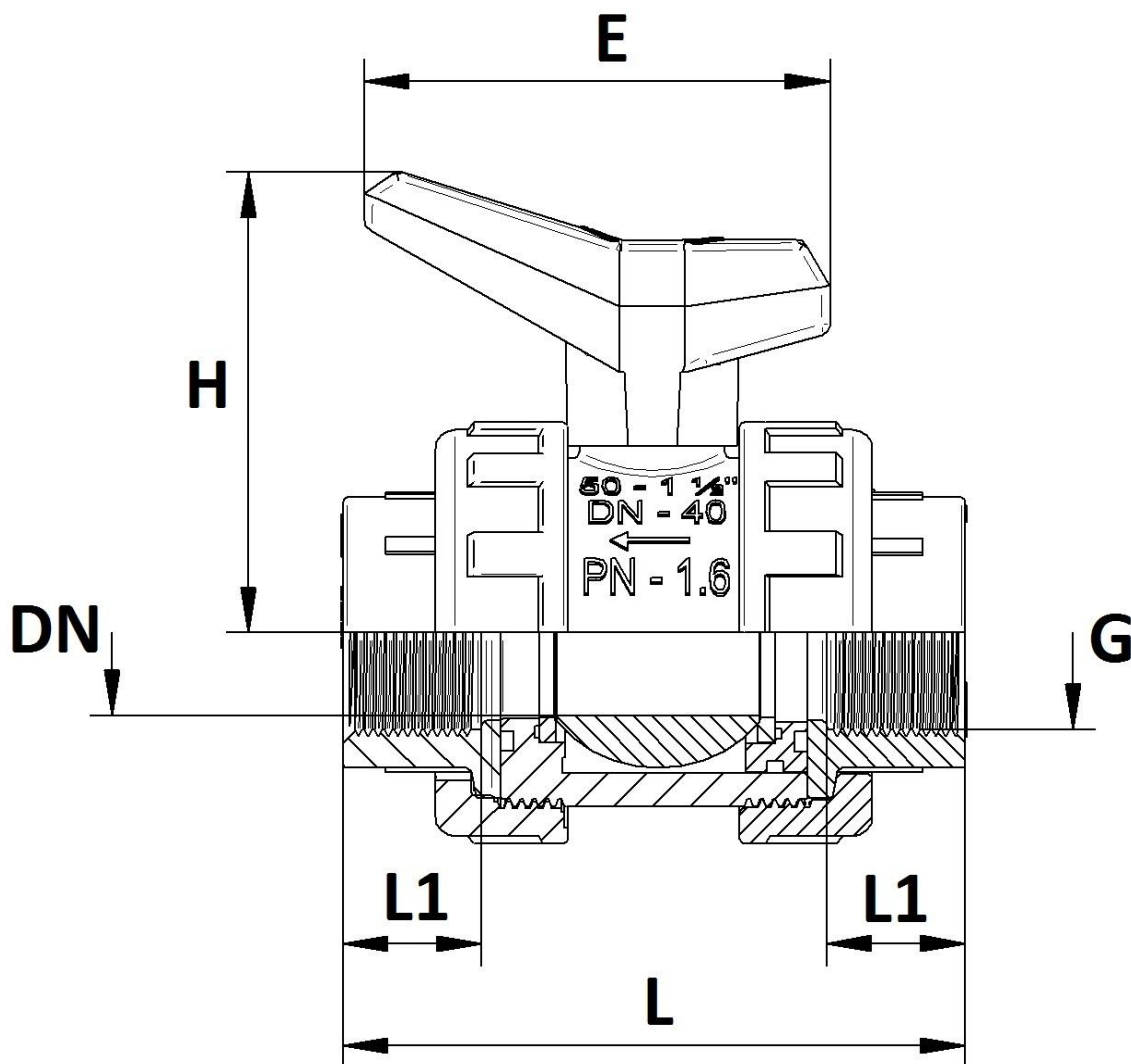
NOMENCLATURE :



Repère	Désignation	Matériaux
1	Corps	PVC-U
2	Axe	
3	Joints toriques	EPDM
4	Poignée	PP
5	Joints de fermeture	EPDM
6	Sièges	HDPE
7	Sphère	PVC-U
8	Joints de corps	EPDM
9	Bague	PVC-U
10	Joint de bague	EPDM
11	Embout taraudé	PVC-U
12	Ecrou	

VANNE A SPHERE PVC-U SERIE BATIMENT AVEC EMBOUTS TARAUEDES BSP

DIMENSIONS (en mm) :



DN	15	20	25	32	40	50	65	65
G	1/2"	3/4"	1"	1"1/4	1"1/2	2"	2"1/2	3"
L	95	102	115	130	144	166	224	232
L1	16	19	22	26	31	38	44	51
E	61	61	82	82	110	110	152	152
H	55	58	77	81	107	113	152	152
Poids (en Kg)	0.15	0.2	0.3	0.42	0.76	1.1	2.5	2.53
Ref.	584004	584005	584006	584007	584008	584009	584010	584011

VANNE A SPHERE PVC-U SERIE BATIMENT AVEC EMBOUTS TARAUDES BSP

NORMALISATIONS :

- Fabricant certifié ISO 9001 : 2015
- DIRECTIVE 2014/68/UE : Produits exclus de la directive (Article 1, § 2b)
- Dimensions suivant la norme **EN ISO 1452**
- Test suivant la norme **UNE EN 917**
- Taraudage cylindrique femelle BSP suivant la norme ISO 228-1

PRECONISATIONS : Les avis et conseils, les indications techniques, les propositions, que nous pouvons être amenés à donner ou à faire, n'impliquent de notre part aucune garantie. Il ne nous appartient pas d'apprécier les cahiers des charges ou descriptifs fournis. Il appartient au client de vérifier l'adéquation entre le choix du matériel et les conditions réelles d'utilisation.