

## ROBINET A TOURNANT SPHERIQUE ACIER 3 PIECES SECURITE FEU PN140/100 GAMME EXCELLENCE

Robinet à tournant sphérique 3 pièces acier à tirants noyés passage intégral pour le sectionnement de fluides dans les réseaux chimiques et pharmaceutiques, industries pétro-chimiques, installations hydrauliques et air comprimé. Robinet avec certification sécurité feu ISO 10497 et API 607 permettant de diminuer les risques en cas de feu. L'étanchéité est assurée par un presse étoupe graphite et des joints PTFE chargé verre à l'axe et par des sièges en PTFE chargé carbone.

Compatible pour les atmosphères explosives, ATEX Zone 1&21 et Zone 2&22 notamment grâce au système antistatique. Commande par levier cadenassable, en option, commande possible par volant ovale ou avec rehausse.

Le robinet peut être commandé par un actionneur monté la platine ISO 5211.



**Certificat**  
**3.1**



**LRQA**  
PED/2014/68/UE



**Dimensions :** DN8 à DN50 (NPS 1/4" à 2")  
**Raccordement :** Taraudé BSP ou NPT, à souder SW ou BW  
**Température Mini :** -20°C  
**Température Maxi :** +220°C  
**Pression Maxi :** 100 à 140 Bars  
**Caractéristiques :** Dispositif antistatique, ATEX  
Motorisable ( platine ISO 5211 )  
Axe inéjectable, passage intégral  
Tirants noyés  
Sécurité feu ISO 10497 :2010 et API 607 V6

**Matière :** Acier EN 1.0619

## ROBINET A TOURNANT SPHERIQUE ACIER 3 PIECES SECURITE FEU PN140/100 GAMME EXCELLENCE

### CARACTERISTIQUES :

- Passage intégral
- Axe inéjectable
- Presse étoupe avec rattrapage de jeu par rondelles élastiques
- Système antistatique du DN8 au 10, double système antistatique (bille entre axe-corps et axe-sphère) du DN15 au 50
- Sécurité feu suivant ISO 10497 : 2010 et API 607 V.6
- Poignée cadénassable
- Volant ovale et réhausse ( en option )
- Motorisable ( Platine ISO 5211 )
- Tirants noyés
- Classe de pression 800 lbs jusqu'au DN25, 600 lbs à partir du DN32
- Traitement de surface par phosphatation

### UTILISATION :

- Industries chimiques et pharmaceutiques, industries pétro-chimiques, installations hydrauliques, air comprimé
- Vapeur : 18 bars maximum
- Tenue au vide  $10^{-2}$  torr
- Températures mini et maxi admissibles Ts : -20°C à + 220°C
- Pressions maxi admissibles Ps : 140 bars jusqu'au DN25, 100 bars au-delà ( voir courbe )

### COEFFICIENT DE DEBIT Kvs ( M3 / h ) :

| DN (mm)      | 8    | 10   | 15   | 20    | 25    | 32    | 40    | 50    |
|--------------|------|------|------|-------|-------|-------|-------|-------|
| NPS (")      | 1/4" | 3/8" | 1/2" | 3/4"  | 1"    | 1"1/4 | 1"1/2 | 2"    |
| Kvs ( m3/h ) | 13   | 13.4 | 31.3 | 57.86 | 94.25 | 157.9 | 227.9 | 414.8 |

### COUPLES DE MANŒUVRE ( en Nm sans coefficient de sécurité ) :

| DN (mm)             | 8    | 10   | 15   | 20   | 25   | 32    | 40    | 50 |
|---------------------|------|------|------|------|------|-------|-------|----|
| NPS (")             | 1/4" | 3/8" | 1/2" | 3/4" | 1"   | 1"1/4 | 1"1/2 | 2" |
| Pression (bar)      |      |      |      |      |      |       |       |    |
| Couple de démarrage | 5    | 5.5  | 10   | 12   | 19.2 | 25    | 28.7  | 50 |
| 17                  | 5    | 5.5  | 9.5  | 10   | 16   | 17    | 18    | 36 |
| 34                  | 5    | 5.5  | 10   | 10   | 17   | 18    | 18    | 36 |
| 69                  | 6    | 5.5  | 10   | 10.5 | 17.5 | 21    | 22    | 41 |
| 103                 | 6    | 6    | 10   | 10.5 | 18   | 26    | 27.5  | 42 |
| 138                 | 6    | 6.5  | 10   | 11.5 | 19   |       |       |    |

### COUPLES DE MANŒUVRE MAXIMAL ADMISSIBLE MAST ( en Nm ) :

| DN (mm)     | 8    | 10   | 15   | 20   | 25 | 32    | 40    | 50  |
|-------------|------|------|------|------|----|-------|-------|-----|
| NPS (")     | 1/4" | 3/8" | 1/2" | 3/4" | 1" | 1"1/4 | 1"1/2 | 2"  |
| Couple (Nm) | 23   |      |      |      | 41 |       | 77    | 157 |

### COUPLES DE SERRAGE DES TIRANTS ( en Nm ) :

| DN (mm)     | 8    | 10   | 15   | 20    | 25    | 32    | 40    | 50   |
|-------------|------|------|------|-------|-------|-------|-------|------|
| NPS (")     | 1/4" | 3/8" | 1/2" | 3/4"  | 1"    | 1"1/4 | 1"1/2 | 2"   |
| Couple (Nm) | 9.8  | 9.8  | 9.8  | 22.07 | 22.07 | 39.2  | 39.2  | 58.8 |

**ROBINET A TOURNANT SPHERIQUE ACIER 3 PIECES SECURITE FEU PN140/100  
GAMME EXCELLENCE**

**GAMME :**

- Robinet à tournant sphérique 3 pièces sécurité feu acier carbone **Ref. 702** du DN 8 au DN 50

**RACCORDEMENT :**

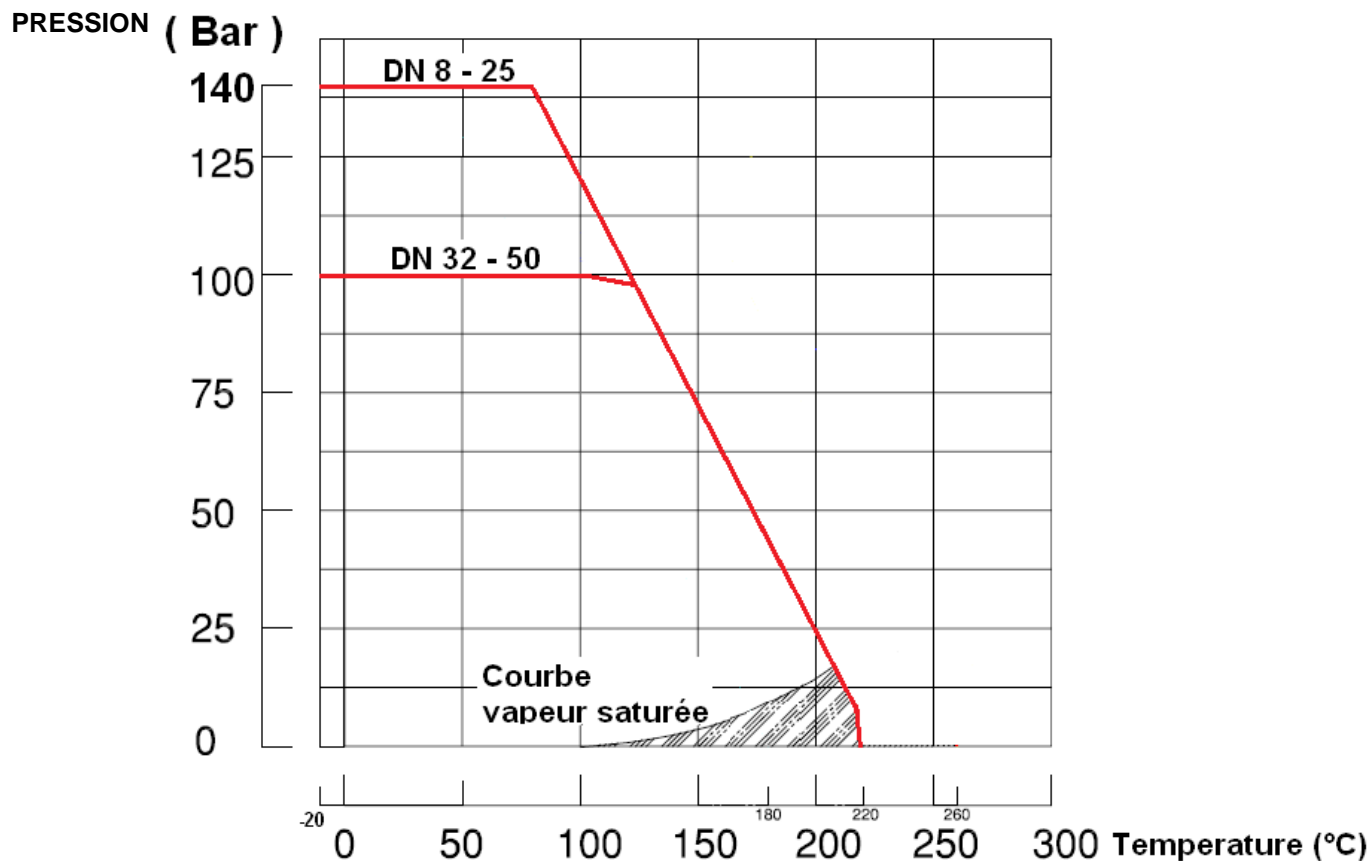
- Femelle / femelle taraudé BSP
- Femelle / femelle taraudé NPT
- A souder S.W.
- A souder B.W.

**OPTIONS :**



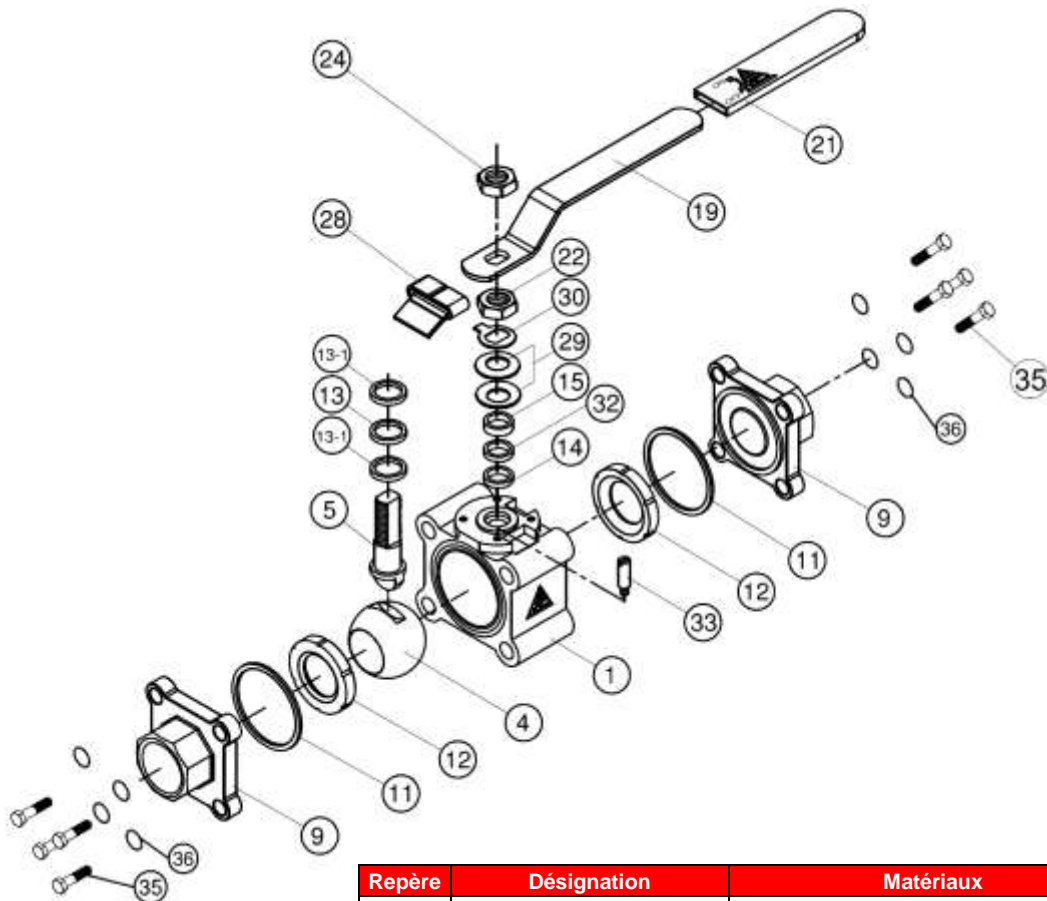
- Volant ovale cadenassable inox 304 **Ref. 9830440-9830475**
- Kit réhausse en inox 304 **Ref. 9830471-9830474**

**COURBE PRESSION / TEMPERATURE :**



**ROBINET A TOURNANT SPHERIQUE ACIER 3 PIECES SECURITE FEU PN140/100  
GAMME EXCELLENCE**

**NOMENCLATURE :**



**Réparabilité :**



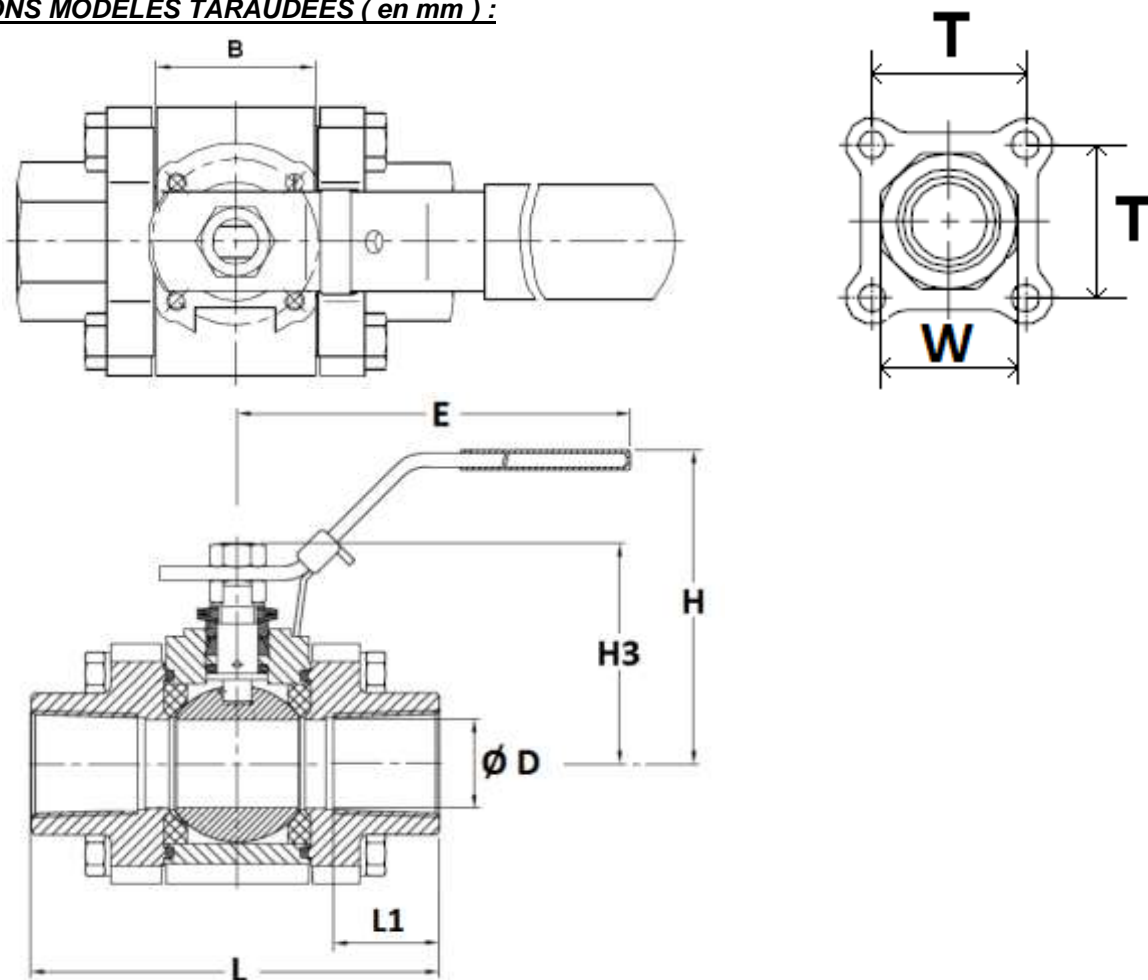
| *Kit de joints<br>(Repères 11, 12, 13, 13-1, 14 et 32) |         |
|--|---------|
| DN   | Ref.    |
| DN8  | 9804171 |
| DN10   | 9804172 |
| DN15   | 9804173 |
| DN20   | 9804174 |
| DN25   | 9804175 |
| DN32   | 9804176 |
| DN40   | 9804177 |
| DN50   | 9804178 |

(\* : Compris dans le kit joints )

| Repère | Désignation            | Matériaux               |
|--------|------------------------|-------------------------|
| 1      | Corps                  | Acier EN 1.0619         |
| 4      | Sphère                 | ASTM A351 CF8M          |
| 5      | Axe                    | Inox AISI 316           |
| 9      | Embouts                | Acier EN 1.0619         |
| 11*    | Joints de corps        | Graphite                |
| 12*    | Siège                  | PTFE chargé 25% carbone |
| 13*    | Bague                  | Graphite                |
| 13-1*  | Bague                  | PTFE chargée 15% verre  |
| 14*    | Presse étoupe          | Graphite                |
| 15     | Entretoise             | Inox AISI 304           |
| 19     | Poignée                |                         |
| 21     | Gaine poignée          | Plastique               |
| 22     | Ecrou presse étoupe    | Inox AISI 304           |
| 24     | Ecrou poignée          |                         |
| 28     | Système de cadenassage |                         |
| 29     | Rondelles élastiques   | Inox AISI 301           |
| 30     | Rondelle frein         | Inox AISI 304           |
| 32*    | Garniture P.E.         | PTFE chargée 15% verre  |
| 33     | Butée                  | Inox AISI 304           |
| 35     | Vis                    |                         |
| 36     | Rondelle               |                         |

**ROBINET A TOURNANT SPHERIQUE ACIER 3 PIECES SECURITE FEU PN140/100  
GAMME EXCELLENCE**

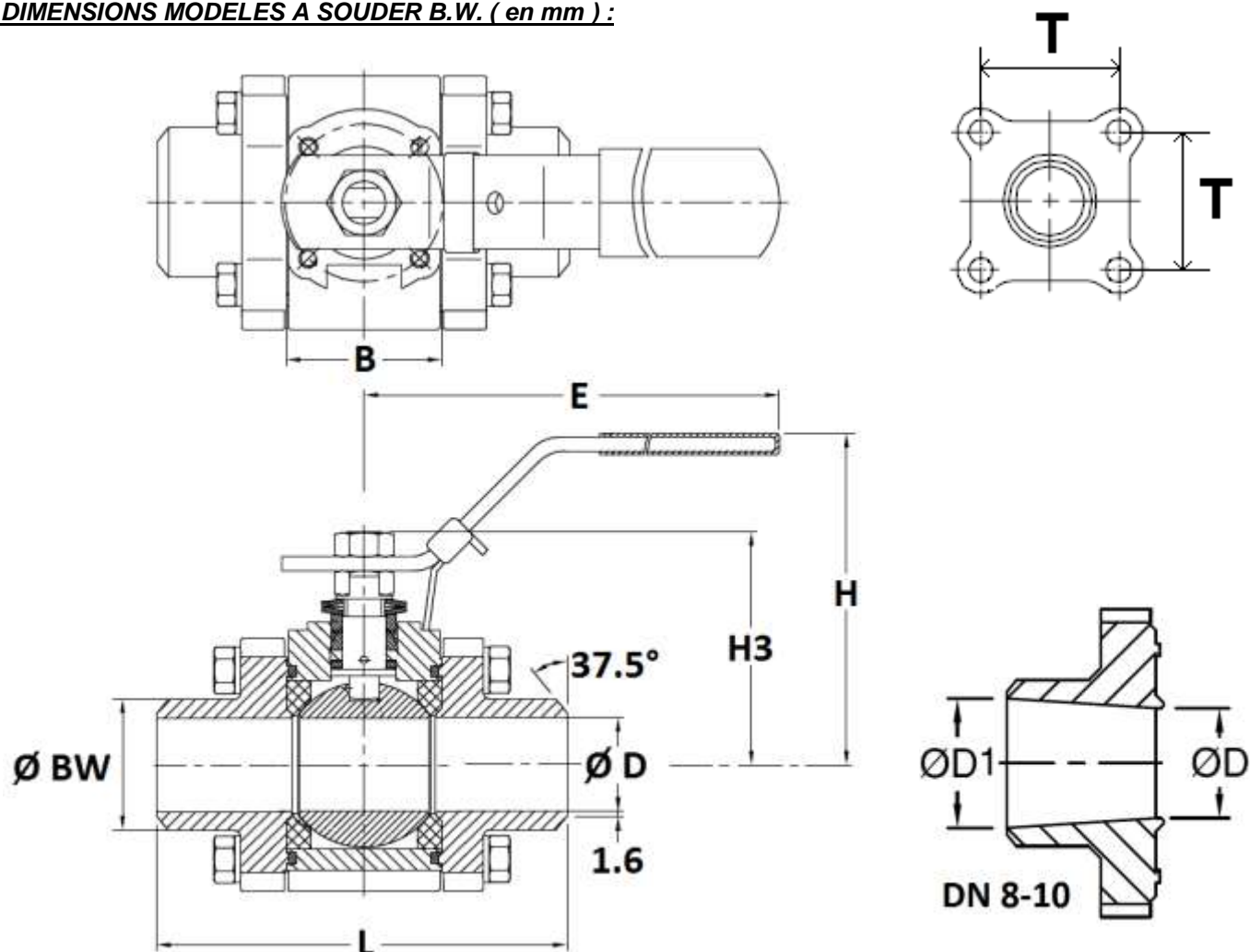
DIMENSIONS MODELES TARAUDEES ( en mm ) :



| DN             | 1/4"   | 3/8"   | 1/2"   | 3/4"   | 1"     | 1"1/4  | 1"1/2  | 2"     |
|----------------|--------|--------|--------|--------|--------|--------|--------|--------|
| Ø D            | 10     | 10     | 15     | 20     | 25     | 32     | 38     | 50     |
| L              | 64,8   | 64,8   | 72,5   | 84,2   | 105,3  | 111    | 127,3  | 153,4  |
| L1             | 16     | 16     | 16     | 18     | 22     | 23     | 25     | 28     |
| B              | 20,5   | 20,5   | 24,5   | 31,4   | 41,3   | 48,4   | 56,3   | 72     |
| E              | 132,8  | 132,8  | 132,8  | 132,8  | 171,8  | 171,8  | 204,2  | 211    |
| H              | 63,7   | 63,7   | 65,1   | 73,2   | 83,1   | 87,6   | 98,4   | 130    |
| H3             | 37,1   | 37,1   | 46,1   | 50,9   | 61,4   | 66,8   | 80     | 99,4   |
| T              | 32     | 32     | 35     | 41,3   | 48     | 56,2   | 63,6   | 79,2   |
| W ( sur plat ) | 29,4   | 29,4   | 30,3   | 36,5   | 44,5   | 54,1   | 60     | 76     |
| Poids (en Kg)  | 0,6    | 0,7    | 0,8    | 1,3    | 2      | 2,9    | 4,1    | 7,7    |
| Ref. BSP       | 702002 | 702003 | 702004 | 702005 | 702006 | 702007 | 702008 | 702009 |
| Ref. NPT       | 702302 | 702303 | 702304 | 702305 | 702306 | 702307 | 702308 | 702309 |

**ROBINET A TOURNANT SPHERIQUE ACIER 3 PIECES SECURITE FEU PN140/100  
GAMME EXCELLENCE**

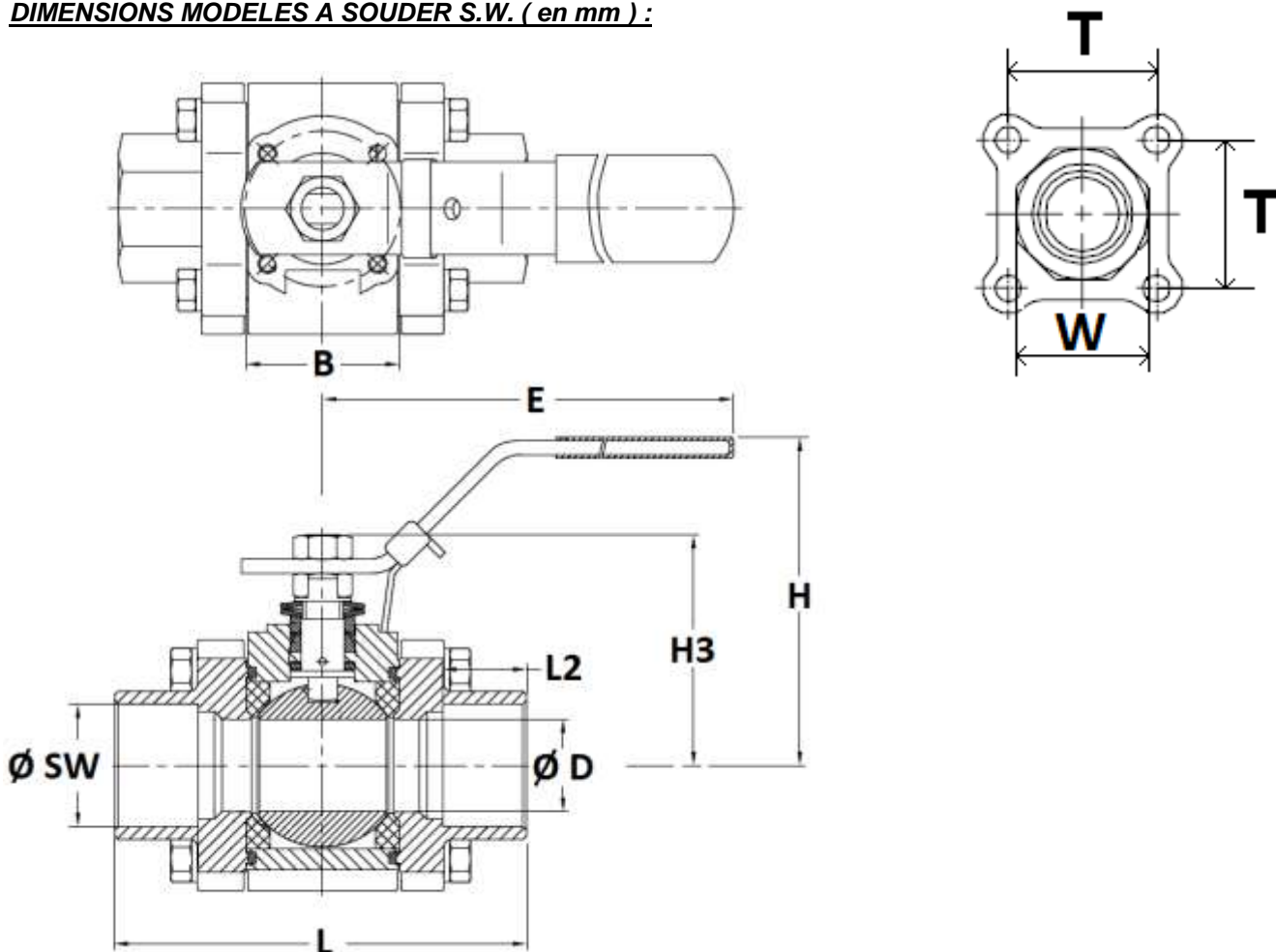
**DIMENSIONS MODELES A SOUDER B.W. ( en mm ) :**



| DN            | 8      | 10     | 15     | 20     | 25     | 32     | 40     | 50     |
|---------------|--------|--------|--------|--------|--------|--------|--------|--------|
| Ø D           | 10     | 10     | 15     | 20     | 25     | 32     | 38     | 50     |
| Ø D1          | 10     | 12.7   | -      | -      | -      | -      | -      | -      |
| L             | 64,8   | 64,8   | 72.5   | 84.2   | 105.3  | 111    | 127.3  | 153.4  |
| B             | 20.5   | 20.5   | 24.5   | 31.4   | 41.3   | 48.4   | 56.3   | 72     |
| E             | 132.8  | 132.8  | 132.8  | 132.8  | 171.8  | 171.8  | 204.2  | 211    |
| H             | 63.7   | 63.7   | 65.1   | 73.2   | 83.1   | 87.6   | 98.4   | 130    |
| H3            | 37.1   | 37.1   | 46.1   | 50.9   | 61.4   | 66.8   | 80     | 99.4   |
| T             | 32     | 32     | 35     | 41.3   | 48     | 56.2   | 63.6   | 79.2   |
| Ø BW          | 13.7   | 17.5   | 22.7   | 27.5   | 34     | 42.7   | 48.6   | 60.5   |
| Poids (en Kg) | 0.6    | 0.58   | 0.74   | 1.21   | 1.85   | 2.67   | 3.9    | 7.33   |
| Ref.          | 702108 | 702110 | 702115 | 702120 | 702125 | 702132 | 702140 | 702150 |

**ROBINET A TOURNANT SPHERIQUE ACIER 3 PIECES SECURITE FEU PN140/100  
GAMME EXCELLENCE**

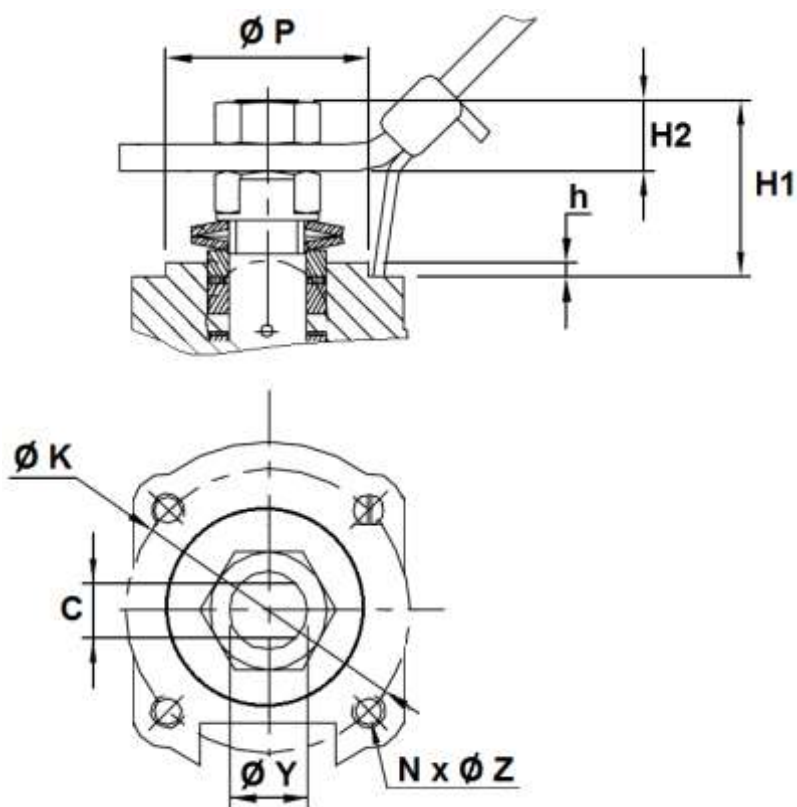
DIMENSIONS MODELES A SOUDER S.W. ( en mm ) :



| DN             | 8      | 10     | 15     | 20     | 25     | 32     | 40     | 50     |
|----------------|--------|--------|--------|--------|--------|--------|--------|--------|
| Ø D            | 10     | 10     | 15     | 20     | 25     | 32     | 38     | 50     |
| L              | 64,8   | 64,8   | 72,5   | 84,2   | 105,3  | 111    | 127,3  | 153,4  |
| B              | 20,5   | 20,5   | 24,5   | 31,4   | 41,3   | 48,4   | 56,3   | 72     |
| L2             | 10     | 10     | 10     | 13     | 13     | 13     | 13     | 16     |
| E              | 132,8  | 132,8  | 132,8  | 132,8  | 171,8  | 171,8  | 204,2  | 211    |
| H              | 63,7   | 63,7   | 65,1   | 73,2   | 83,1   | 87,6   | 98,4   | 130    |
| H3             | 37,1   | 37,1   | 46,1   | 50,9   | 61,4   | 66,8   | 80     | 99,4   |
| T              | 32     | 32     | 35     | 41,3   | 48     | 56,2   | 63,6   | 79,2   |
| W ( sur plat ) | 29,4   | 29,4   | 30,3   | 36,5   | 44,5   | 54,1   | 60     | 76     |
| Ø SW           | 14,1   | 17,6   | 21,7   | 27,3   | 33,9   | 42,8   | 48,7   | 61,3   |
| Poids (en Kg)  | 0,6    | 0,7    | 0,8    | 1,3    | 2      | 2,85   | 4,1    | 7,68   |
| Ref.           | 702208 | 702210 | 702215 | 702220 | 702225 | 702232 | 702240 | 702250 |

**ROBINET A TOURNANT SPHERIQUE ACIER 3 PIECES SECURITE FEU PN140/100  
GAMME EXCELLENCE**

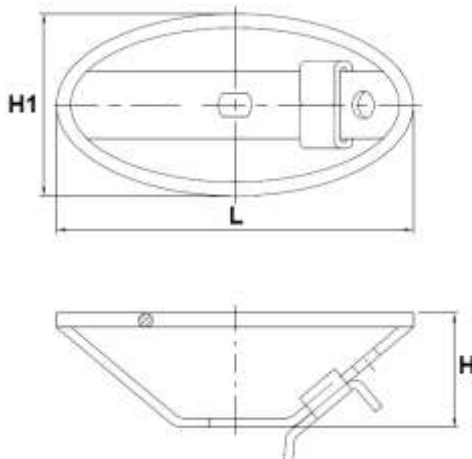
DIMENSIONS PLATINE ISO ET AXE ( en mm ) :



| DN      | 1/4"             | 3/8" | 1/2" | 3/4" | 1"                 | 1"1/4 | 1"1/2              | 2"              |
|---------|------------------|------|------|------|--------------------|-------|--------------------|-----------------|
| H1      | 7.5              | 7.5  | 17.1 | 18.1 | 25.4               | 26.2  | 32.4               | 28.5            |
| H2      | 6.6              | 6.6  | 11.1 | 9.1  | 13.1               | 12.6  | 14.9               | 15.5            |
| h       | 0,5              | 0,5  | 2    | 2    | 2                  | 2     | 2,2                | 1,5             |
| C       | 6,5              |      |      |      | 8                  |       | 9,7                | 12              |
| Ø Y     | 9,5 (3/8"-24UNF) |      |      |      | 11,1 (7/16"-20UNF) |       | 14.2 (9/16"-18UNF) | 19 (3/4"-16UNF) |
| Ø P     | 25               |      |      |      | 30                 |       | 35                 | 55              |
| Ø K     | 36               |      |      |      | 42                 |       | 50                 | 70              |
| ISO     | F03              |      |      |      | F04                |       | F05                | F07             |
| N x Ø Z | 4x M5            |      |      |      |                    |       | 4 x M6             | 4 x M8          |

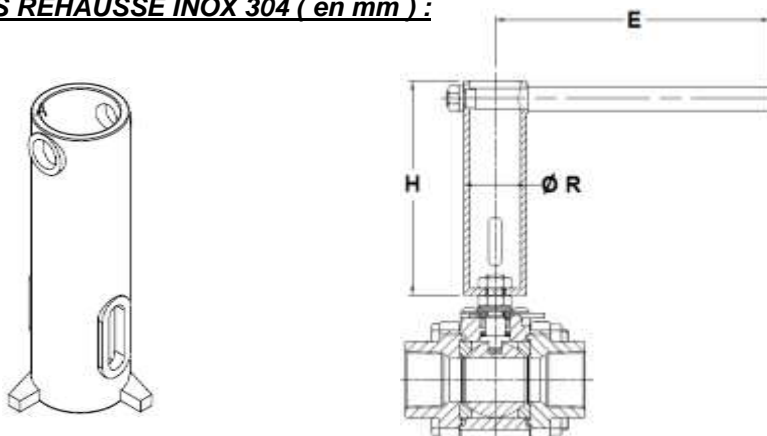
**ROBINET A TOURNANT SPHERIQUE ACIER 3 PIECES SECURITE FEU PN140/100  
GAMME EXCELLENCE**

**DIMENSIONS VOLANT OVALE CADENASSABLE INOX 304 ( en mm ) :**



| DN           | 1/4"    | 3/8"    | 1/2"    | 3/4"    | 1"      | 1"1/4"  | 1"1/2"  | 2"      |
|--------------|---------|---------|---------|---------|---------|---------|---------|---------|
| L            | 102     | 102     | 116     | 116     | 130     | 130     | 147     | 194     |
| H            | 32.5    | 32.5    | 35      | 35      | 40      | 40      | 43      | 51      |
| H1           | 52      | 52      | 62      | 62      | 82      | 82      | 87      | 98      |
| Poids ( Kg ) | 0.106   | 0.106   | 0.119   | 0.119   | 0.176   | 0.176   | 0.22    | 0.34    |
| Ref.         | 9830440 | 9830440 | 9830441 | 9830441 | 9830442 | 9830442 | 9830443 | 9830475 |

**DIMENSIONS REHAUSSE INOX 304 ( en mm ) :**



| DN   | 1/2"    | 3/4"    | 1"      | 1"1/4"  | 1"1/2"  | 2"      |
|------|---------|---------|---------|---------|---------|---------|
| H    | 125.5   | 125.5   | 125.5   | 125.5   | 127.5   | 127.5   |
| E    | 126.5   | 126.5   | 161     | 161     | 194     | 198.5   |
| Ø R  | 31      | 31      | 37      | 37      | 43      | 52      |
| Ref. | 9830471 | 9830471 | 9830472 | 9830472 | 9830473 | 9830474 |



**ROBINET A TOURNANT SPHERIQUE ACIER 3 PIECES SECURITE FEU PN140/100  
GAMME EXCELLENCE**

**NORMALISATIONS :**

- Fabricant certifié ISO 9001 : 2015 et ISO 14001 : 2015
- DIRECTIVE 2014/68/UE : Compatible pour Liquides et Gaz du Groupe 1
  - DN1/4"-1" : Article 4, §3 (SEP), pas de marquage CE
  - DN1"1/4-2" : Catégorie de risque II, marquage CE0038 ou CE0343
- Certificat 3.1 sur demande
- Construction suivant la norme EN 12516-1 Classe 800 ou Classe 600 (suivant le DN)
- Conception suivant ASME B16.34
- Tests d'étanchéité suivant la norme EN 12266-1, Taux A
- Sécurité feu suivant ISO 10497 : 2010 et API 607 V.6
- Certification **Marine ABS**, Certificat
- Raccords taraudés BSPP cylindrique suivant norme ISO 228-1
- Raccords taraudés NPT suivant norme ANSI B1.20.1
- Embouts à souder S.W. suivant norme ASME B16.11 Schedule 40
- Embouts à souder B.W. suivant norme ASME B36.10 Schedule 40
- Platine suivant la norme ISO 5211
- ATEX Groupe II Catégorie 2 G/2D Zone 1 & 21 Zone 2 & 22 (marquage en option) selon directive 2014/34/UE

**PRECONISATIONS :** Les avis et conseils, les indications techniques, les propositions, que nous pouvons être amenés à donner ou à faire, n'impliquent de notre part aucune garantie. Il ne nous appartient pas d'apprécier les cahiers des charges ou descriptifs fournis. Il appartient au client de vérifier l'adéquation entre le choix du matériel et les conditions réelles d'utilisation.