

**ROBINET A TOURNANT SPHERIQUE 3 PIECES SECURITE FEU ADLER TYPE FP3 AVEC EMBOUTS
ACIER A105**

Robinet à tournant sphérique 3 pièces acier à passage intégral pour le sectionnement de fluides dans les réseaux chimiques et pharmaceutiques, industries pétro-chimiques, installations hydrauliques et air comprimé.

Robinet avec certification sécurité feu ISO 10497 permettant de diminuer les risques en cas de feu.

Certification émissions fugitives suivant norme EN 15848-1 :2003 Classe A garantissant une excellente étanchéité à l'axe et prévenant les risques de rejet vers l'extérieur.

L'étanchéité est assurée par un presse étoupe composé de 3 joints chevrons PTFE chargés graphite et des sièges PTFE.

Compatible pour les atmosphères explosives, ATEX Zone 1&21 et Zone 2&22 notamment grâce au double système antistatique.

Commande par levier cadenassable, en option, commande possible par volant ovale ou avec rehausse.

Le robinet peut être commandé par un actionneur monté la platine ISO 5211.



**Certificat
3.1**



**NACE
MR01-75**



Modification de la
 finition en cours en
 version taraudée

- Dimensions :** DN8 à 100 (NPS 1/4" à 4")
Raccordement : Taraudé BSP ou NPT, à souder SW ou BW
Température Mini : -28°C
Température Maxi : +200°C
Pression Maxi : 20 à 100 Bars suivant le DN
Caractéristiques : Double dispositif antistatique, ATEX
Motorisable (platine ISO 5211)
Axe inéjectable, passage intégral
Emissions fugitives ISO 15848-1
Sécurité feu ISO 10497

Matière : Corps inox ASTM A351 CF8M

ROBINET A TOURNANT SPHERIQUE 3 PIECES SECURITE FEU ADLER TYPE FP3 AVEC EMBOUTS ACIER A105

CARACTERISTIQUES :

- Passage intégral suivant ISO 14313
- Axe inéjectable
- Motorisable (Platine ISO 5211)
- Modèle 3 pièces
- Double système antistatique
- Sécurité feu ISO 10497 (jusqu'au DN80), marquage ISO-FT
- Emissions fugitives suivant la norme ISO 15848-1 : 2003 Classe A
- Etanchéité de l'axe par 3 joints chevron PTFE chargés graphite
- Presse étoupe avec rattrapage de jeu par rondelles élastiques
- **Modification en cours pour les modèles taraudés :**
 - Corps inox non peint
 - Embouts acier A105 avec peinture époxy polyamide couleur bleue RAL5012 épaisseur 35 microns remplacée par revêtement zingué

UTILISATION :

- Industries chimiques et pharmaceutiques, industries pétro-chimiques, installations hydrauliques, air comprimé
- Température mini et maxi admissible Ts : - 28°C à + 200°C
- Pression maxi admissible Ps : voir tableau ci-dessous

DN	8	10	15	20	25	32	40	50	65	80	100
Ps (Bars)	100	100	63	63	40	40	40	40	25	25	20

- Tenue au vide 10⁻⁵ torr (sans pression amont)
- Air comprimé à température ambiante : 8 bars jusqu'au DN50, 6 bars du DN65 au 100
- Vapeur : 6 bars jusqu'au DN50, 3 bars du DN65 au 100

COUPLES DE MANŒUVRE (en Nm sans coefficient de sécurité) :

DN	8	10	15	20	25	32	40	50	65	80	100
Couple (Nm) PN100	6	6	-	-	-	-	-	-	-	-	-
Couple (Nm) PN63	-	-	7	13.4	-	-	-	-	-	-	-
Couple (Nm) PN40	-	-	-	-	14.5	18	33	44	-	-	-
Couple (Nm) PN25	-	-	-	-	-	-	-	-	69	84	-
Couple (Nm) PN20	-	-	-	-	-	-	-	-	-	-	144

Nous recommandons d'utiliser un coefficient de sécurité de 2 pour déterminer un actionneur

COUPLES DE SERRAGE DES TIRANTS (en Nm) :

DN	8	10	15	20	25	32	40	50	65	80	100
Filetage	M5		M6		M8		M10		M12	M14	
Couple (Nm)	6		10.4		24.6		50.1		84.8	135	

**ROBINET A TOURNANT SPHERIQUE 3 PIECES SECURITE FEU ADLER TYPE FP3 AVEC EMBOUTS
ACIER A105**

GAMME :

- Corps inox, embouts acier forgé, raccordement taraudé BSP (NPT sur demande), à souder BW ou SW **Ref. 712** du DN 8 au DN 100
- Commande possible par réducteur à volant IP67 **Ref. 9830260 à 262** du DN 15 au DN 100

ACCESSOIRES ET OPTIONS :

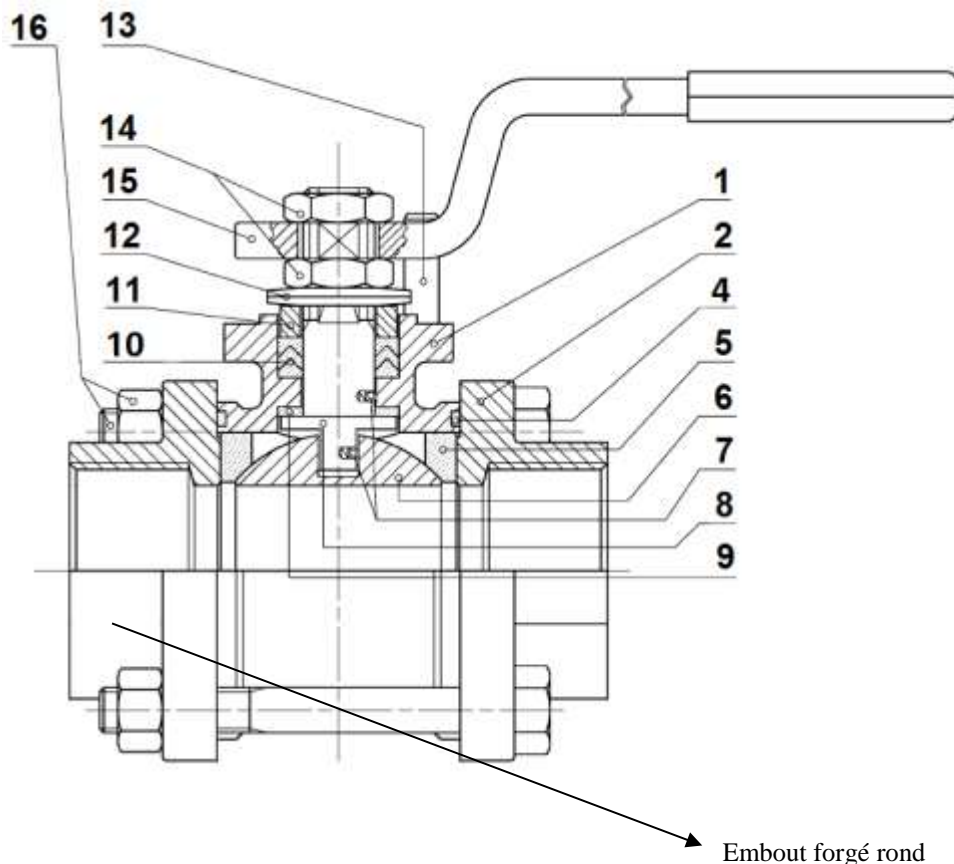
- Levier inox **Ref. 9830170 à 9830175** du DN 8 au DN 100
- Volant acier ovale **Ref. 9830270 à 9830272** du DN 8 au DN 32
- Volant acier inox ovale
- Visserie tout inox
- Prolongateur d'axe acier hauteur 100 mm **Ref. 9830273 à 9830277** du DN 8 au DN 100
- Prolongateur d'axe acier inox hauteur 100 mm **Ref. 9830193 à 9830197** du DN 8 au DN 100
- Système homme mort (Deadman) **Ref. 9830160 à 9830165** du DN 15 au DN 50
- Dégraissage oxygène **Ref. 9830150 à 9830155** du DN 8 au DN 100
- Dégraissage standard
- Joints PTFE chargés verre, graphite, inox ou avec âme métallique
- Tenue intégrale PTFE ou PTFE chargé verre
- Enveloppe de réchauffage acier ou inox
- Revêtements spéciaux
- Trou de décompression dans la sphère
- Joint torique sur l'axe

RACCORDEMENT :

- Taraudé femelle BSP
- Taraudé femelle NPT (sur demande)
- A souder B.W.
- A souder S.W.

**ROBINET A TOURNANT SPHERIQUE 3 PIECES SECURITE FEU ADLER TYPE FP3 AVEC EMBOUTS
ACIER A105**

NOMENCLATURE ROBINET :



DETAIL JOINTS PRESSE ETOUPE :



Réparabilité :

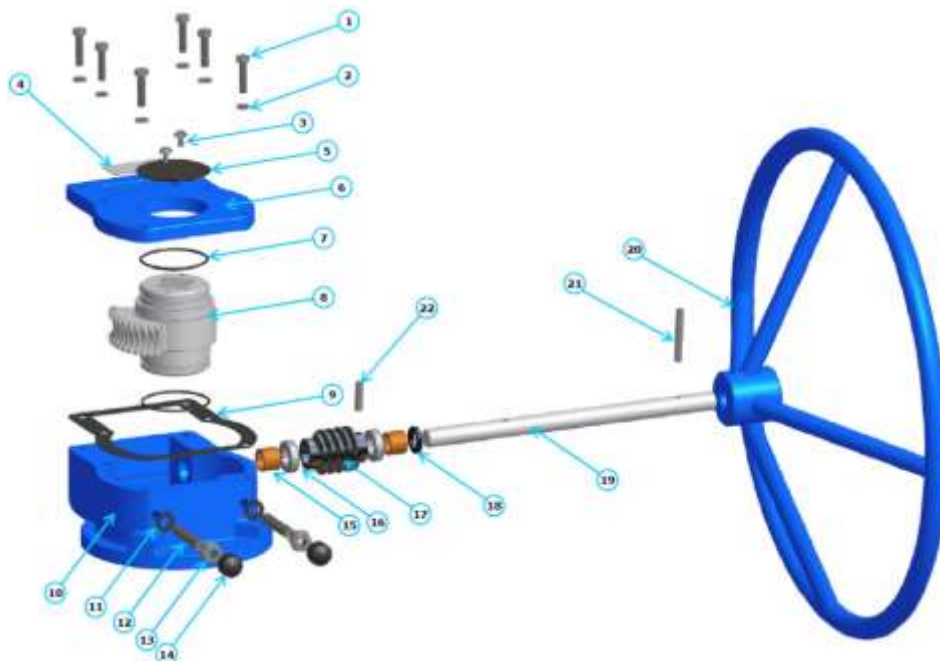


***Kit de joints
(Repères 4, 5, 9 et 10)**

DN8	9830251
DN12	9830251
DN15	9830252
DN20	9830253
DN25	9830254
DN32	9830255
DN40	9830256
DN50	9830257
DN65	9830258
DN80	9830259
DN100	9830269

(* : Compris dans le kit de joints)

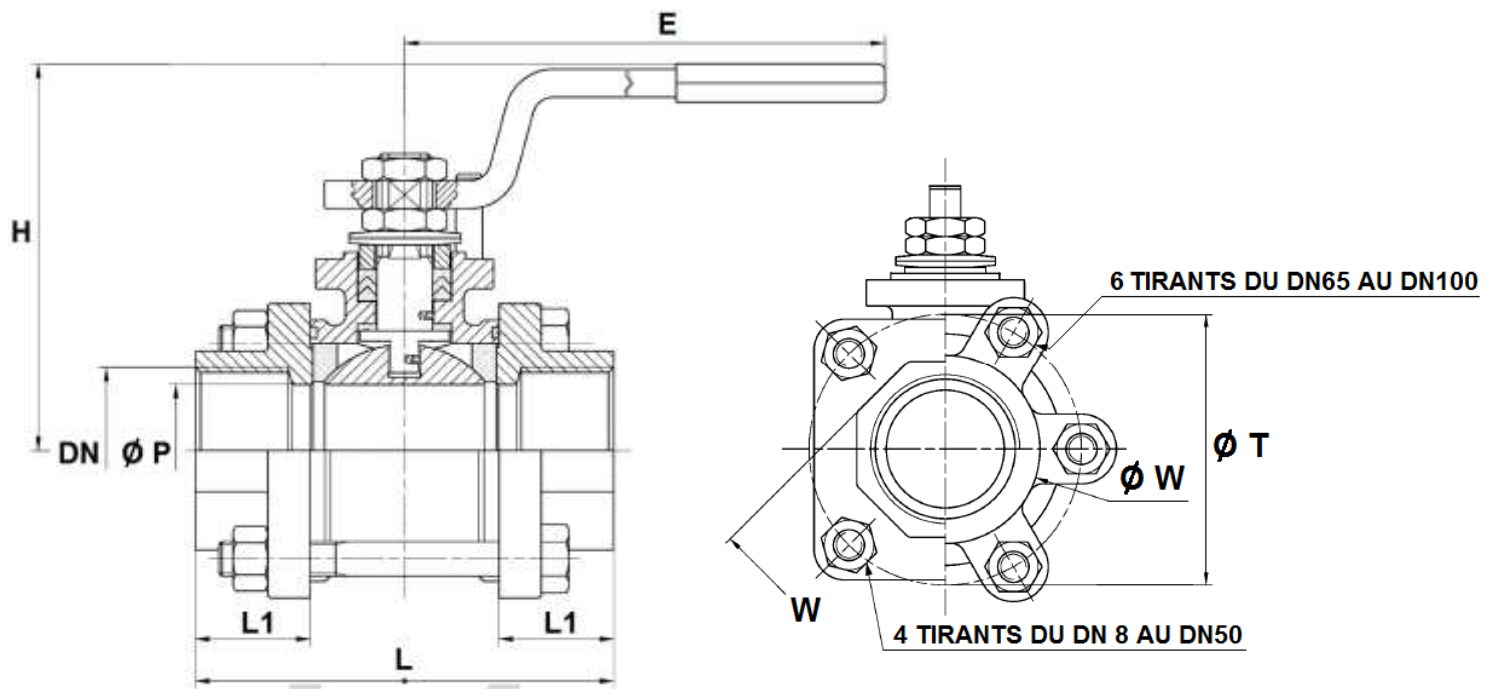
Repère	Désignation	Matériaux types BW-SW	Matériaux types BSP-NPT
1	Corps	Inox ASTM A351 CF8M peint	Inox ASTM A351 CF8M
2	Embout	Acier ASTM A105 peint	Acier ASTM A105 zingué
4*	Joint de corps	PTFE	
5*	Siège	PTFE	
6	Sphère DN 8 – 10	ASTM A479 316L	
6	Sphère DN 15 – 100	ASTM A479 304L	
7	Double système antistatique	ASTM A479 316/316L	
8	Axe DN 8 – 10	ASTM A479 316L	
8	Axe DN 15 – 100	ASTM A479 304L	
9*	Joint d'axe	PTFE	
10*	Joints chevron	PTFE chargé 15% graphite	
11	Fouloir	ASTM A479 304	
12	Rondelles élastiques	C72 / 50 Cr V4 zingué	
13	Butée	UNI 3740 – 8.8 zingué	
14	Ecrou	UNI 3740-6S zingué	
15	Poignée	Acier AISI 1010 zingué	
16	Boulonnerie	UNI 3740 – 8.8 zingué	

**ROBINET A TOURNANT SPHERIQUE 3 PIECES SECURITE FEU ADLER TYPE FP3 AVEC EMBOUTS
 ACIER A105**
NOMENCLATURE REDUCTEUR :


Repère	Désignation	Matériaux Ref. 9830260 à 9830262
1	Vis boîtier	DIN 933 classe 8.8
2	Rondelle	C72
3	Vis indicateur	DIN 86 classe A2
4	Plaque d'identification	Acier S235 JR
5	Indicateur	Acier S235 JR
6	Couvercle	Fonte EN GJS-400-15
7	Joint torique	NBR 70 Shore A
8	Roue	Fonte EN GJS-500-7
9	Joint couvercle	SL509AT
10	Boîtier	Fonte EN GJS-400-15
11	Joint	NBR 70 Shore A
12	Vis de réglage	DIN 915 classe 12.9
13	Ecrou	DIN 934 classe 8G
14	Bouchon	NBR 70 Shore A
15	Coussinet	G Cu Sn10
16	Roulement	-
17	Vis sans fin	C45 + NiP
18	Joint	NBR 70 Shore A
19	Arbre	C45 + NiP
20	Volant	Acier S235 JR
21	Goupille	DIN 7 Classe A2
22	Goupille	DIN 7 Classe A2

**ROBINET A TOURNANT SPHERIQUE 3 PIECES SECURITE FEU ADLER TYPE FP3 AVEC EMBOUTS
ACIER A105**

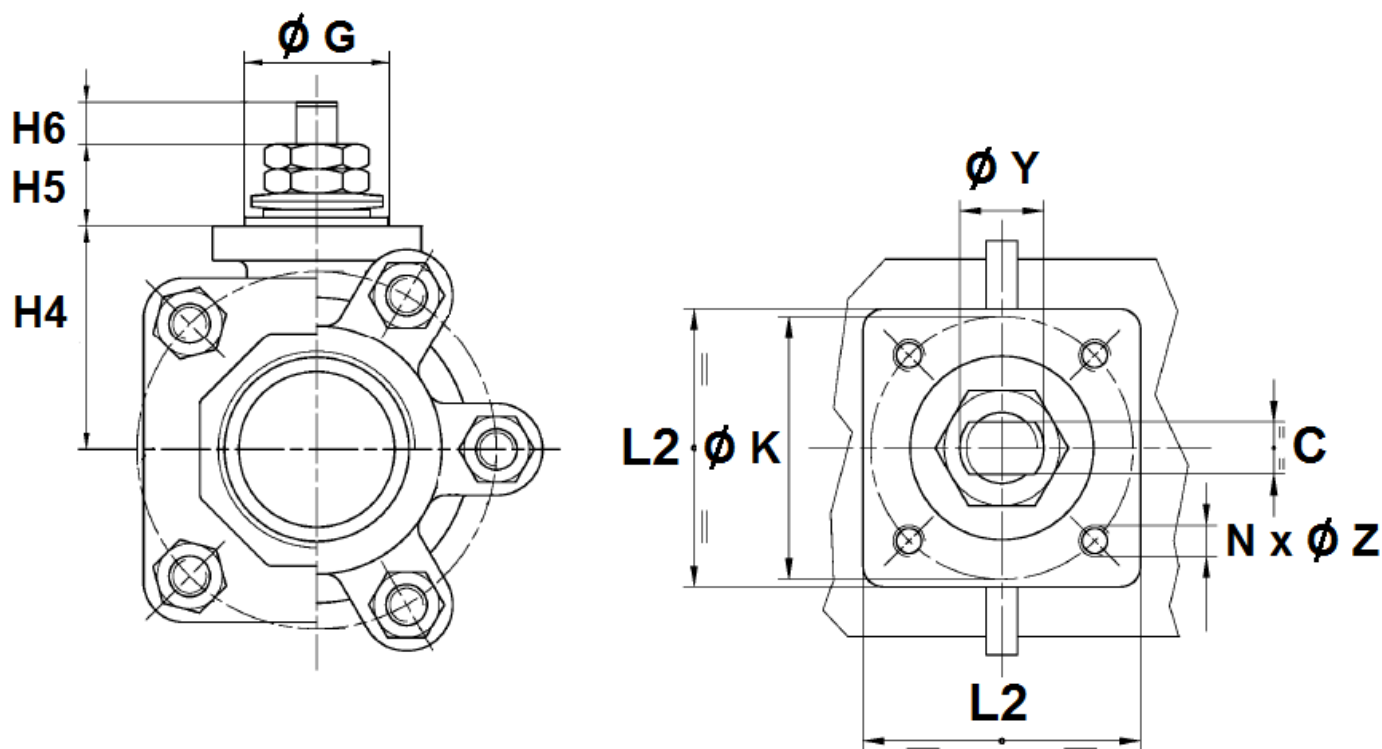
DIMENSIONS ROBINETS (en mm) :



DN	8	10	15	20	25	32	40	50	65	80	100
Ø P	10	10	15	19	25	30	38	51	64	76	101
L	50	60	75	80	90	110	120	140	185	205	240
L1	15.1	20.1	24.5	25.7	26.5	32.7	33.2	34.75	50.6	53.4	60
E	120	120	145	145	185	185	280	280	370	370	470
H	46	46	66	68	85	91	106	116	140	148	174
Ø T	34.6	34.6	43.1	49.2	60.8	67.9	84	101.8	123	143	176
W	12	22	26	32	38	47	54	66	82	95.5	122
Poids (Kg)	0.3	0.35	0.75	0.85	1.35	1.75	3.3	4.9	11	15	23.5

**ROBINET A TOURNANT SPHERIQUE 3 PIECES SECURITE FEU ADLER TYPE FP3 AVEC EMBOUTS
ACIER A105**

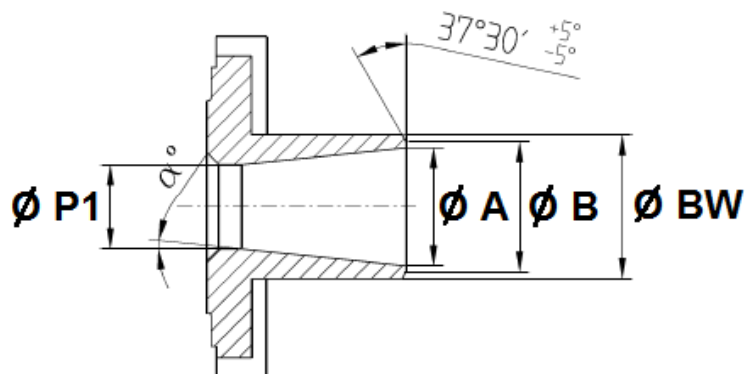
DIMENSIONS PLATINE ISO ET AXE (en mm) :



DN	8	10	15	20	25	32	40	50	65	80	100
H4	22.2	22.2	32.5	35	41	45.5	53	60.5	77.5	86	99.5
H5	7	7	8	8	17	17	20	20	23	23	26
H6	6	6	7	7	10	10	15	15	17	17	17
C	5	5	6	6	8	8	10	10	14	14	18
Ø Y	8	8	10	10	12	12	16	16	22	22	30
Ø K	36	36	36	36	36	36	50	50	70	70	70
ISO	F03	F03	F03	F03	F03	F03	F05	F05	F07	F07	F07
N x Ø Z	4 x M5	4 x M5	4 x M5	4 x M5	4 x M5	4 x M5	4 x M6	4 x M6	4 x M8	4 x M8	4 x M8
Ø G	25	25	25	25	25	25	35	35	55	55	55
L2	33	33	36	36	36	36	51	51	65	65	70

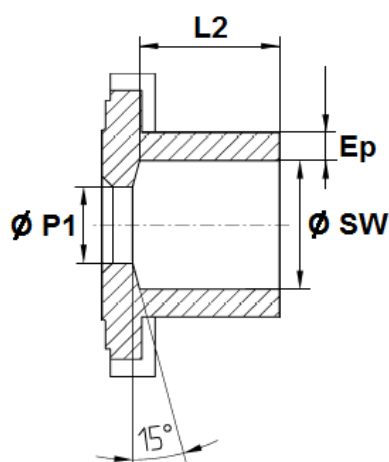
**ROBINET A TOURNANT SPHERIQUE 3 PIECES SECURITE FEU ADLER TYPE FP3 AVEC EMBOUTS
ACIER A105**

DIMENSIONS EMBOUTS B.W. (en mm) :



DN	8	10	15	20	25	32	40	50	65	80	100
Ø BW	14	18	22	28	34	42.2	49	61	77	90	115
Ø P1	10	10	15	20	25	30	40	50	65	80	100
Ø A	10	13	17	22	28	36.2	43	54	70	82	106
Ø B	12	15	19	24	30	38.2	45	56	72	84	108
α°	0	5	3	4	4	2	5	4	4	5	3

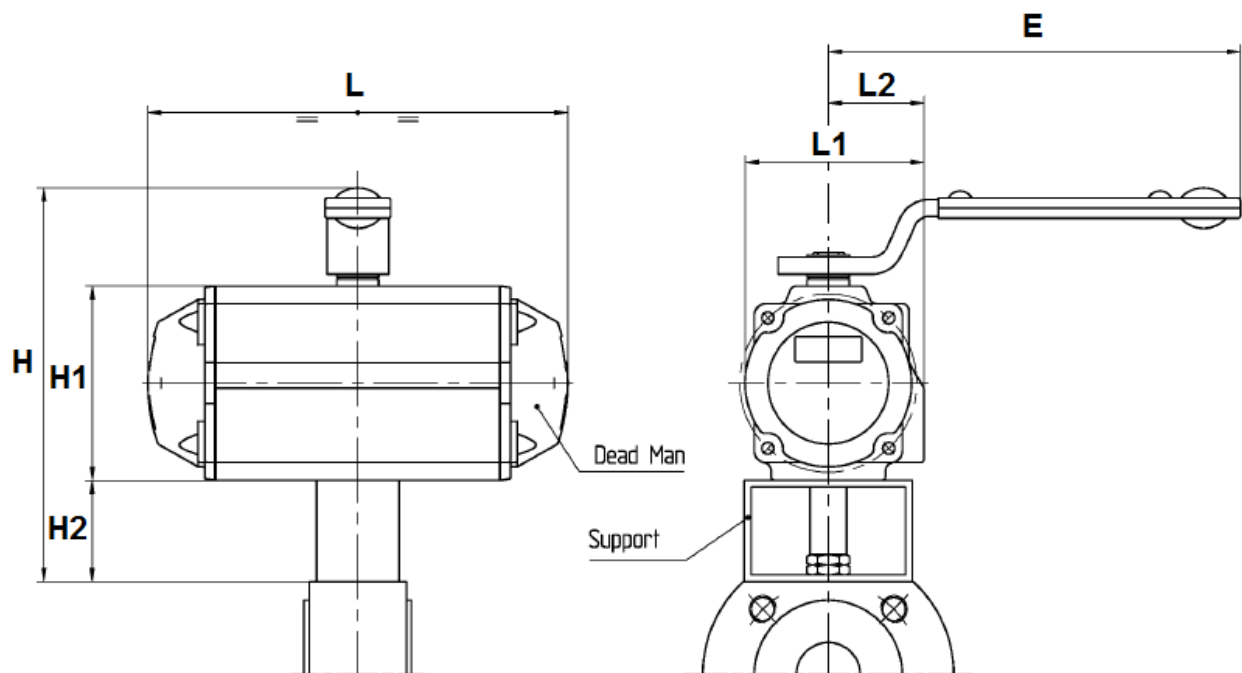
DIMENSIONS EMBOUTS S.W. (en mm) :



DN	8	10	15	20	25	32	40	50	65	80	100
Ø SW	13.8	17.7	21.8	27.4	34.2	42.8	48.9	61	76.6	89.6	115.5
Ø P1	10	10	15	19	25	30	38	51	64	76	101
L2	10	16.5	21	21	21	26	26.6	27.3	42.5	46	51
Ep	2.1	2.15	2.1	2.3	1.8	2.1	2.55	2.5	2.7	2.95	3.4

**ROBINET A TOURNANT SPHERIQUE 3 PIECES SECURITE FEU ADLER TYPE FP3 AVEC EMBOUTS
ACIER A105**

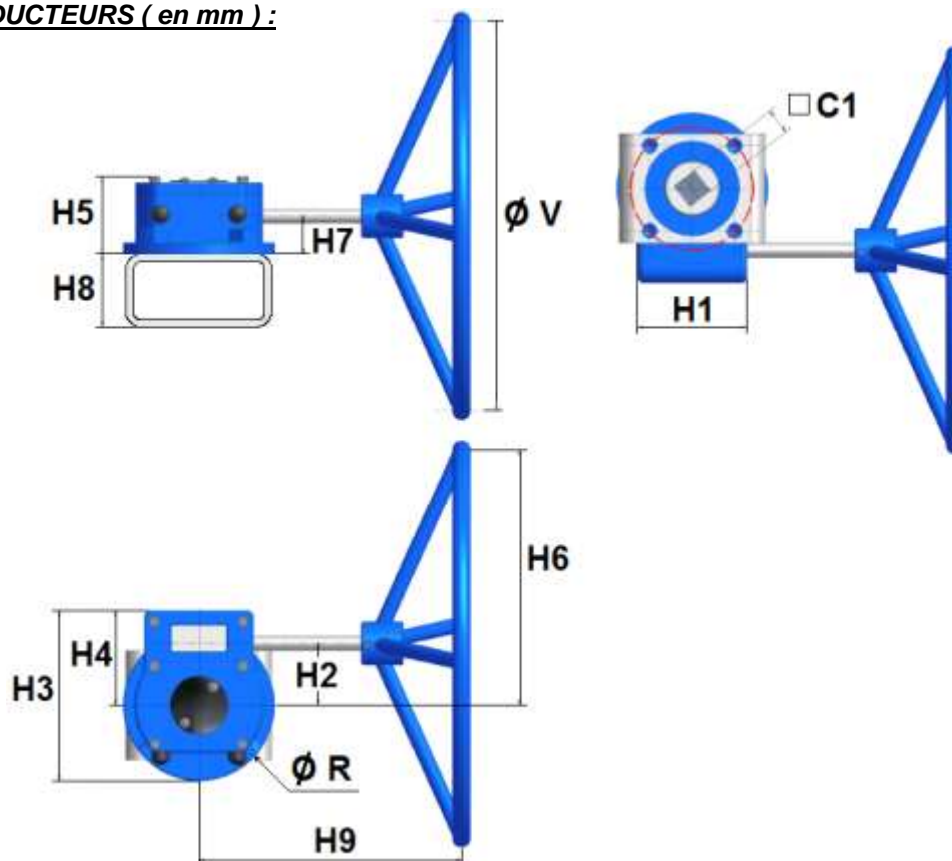
DIMENSIONS SYSTEME HOMME MORT DEADMAN (en mm) :



DN	15	20	25	32	40	50
Ref.	9830160	9830161	9830162	9830163	9830164	9830165
L	142	142	161	161	214	252
L1	70.5	70.5	83.5	83.5	94	105
L2	41.5	41.5	47.5	47.5	51	55.5
E	185	185	185	185	280	370
H	157	157	169	169	215	233
H1	69	69	85	85	102	115
H2	40	40	40	40	60	60

**ROBINET A TOURNANT SPHERIQUE 3 PIECES SECURITE FEU ADLER TYPE FP3 AVEC EMBOUTS
ACIER A105**

DIMENSIONS REDUCTEURS (en mm) :



DN	15-50	65-80	100
C1	22	22	22
H1	57	57	100
H2	46	46	55
H3	98	98	143
H4	50.5	50.5	79.5
H5	56	56	73
H6	106	146	205
H7	34	34	35
H8	60	60	80
H9	117	131	250
Ø R	98	98	143
Ø V	120	200	300
Poids (Kg)	2.2	2.3	4.5
Ref.	9830260	9830261	9830262

**ROBINET A TOURNANT SPHERIQUE 3 PIECES SECURITE FEU ADLER TYPE FP3 AVEC EMBOUTS
ACIER A105**

CARACTERISTIQUES REDUCTEURS :

DN	15-50	65-80	100-150
Ref.	9830260	9830261	9830262
Rapport de réduction	40 :1	40 :1	37 :1
Couple d'entrée (Nm)	35	34	43
Couple de sortie (Nm)	100	150	500

COUPLES DE MANŒUVRE (en Nm sans coefficient de sécurité) :

DN	8	10	15	20	25	32	40	50	65	80	100
Couple (Nm) PN100	6	6	-	-	-	-	-	-	-	-	-
Couple (Nm) PN63	-	-	7	13.4	-	-	-	-	-	-	-
Couple (Nm) PN40	-	-	-	-	14.5	18	33	44	-	-	-
Couple (Nm) PN25	-	-	-	-	-	-	-	-	69	84	-
Couple (Nm) PN20	-	-	-	-	-	-	-	-	-	-	144

Nous recommandons d'utiliser un coefficient de sécurité de 2 pour déterminer un actionneur

**ROBINET A TOURNANT SPHERIQUE 3 PIECES SECURITE FEU ADLER TYPE FP3 AVEC EMBOUTS
ACIER A105****NORMALISATIONS :**

- Fabricant certifié ISO 9001:2015
- DIRECTIVE 2014/68/UE : Compatible pour Liquides et Gaz du Groupe 1
 - DN8-25 : Article 4, §3 (SEP), pas de marquage CE
 - DN32-100 : Catégorie de risque II, marquage CE0094 ou 0038
- Certificat 3.1 sur demande
- Conception suivant la norme BS EN 12516-2
- Construction suivant la norme ISO 14313
- Matériaux suivant la norme NACE MR 01-75
- Tests d'étanchéité suivant la norme EN 12266-1, Taux A
- Marquage suivant la norme EN 19
- Sécurité feu suivant la norme ISO 10497 : 2004 (jusqu'au DN80)
- Emissions fugitives suivant la norme ISO 15848-1 : 2003 Classe A
- Sureté de fonctionnement de niveau SIL3 suivant la norme IEC/EN 61508 (sur demande)
- Embouts taraudés femelle BSP cylindrique suivant la norme ISO 7-1 Rp
- Embouts taraudés femelle NPT suivant la norme ANSI B1.20.1 (sur demande)
- Embouts à souder B.W. suivant la norme UNI EN 12627 (EX DIN 3239)
- Platine suivant la norme ISO 5211
- Ecartement suivant la norme EN 16722 Série M3 (DIN 3202 M3)
- ATEX Groupe II Catégorie 2 GDc TX Zone 1 & 21 Zone 2 & 22 (marquage en option)
- Sur demande ATEX Groupe II Catégorie 1G/Dc TX Zone 0 & 20

PRECONISATIONS : Les avis et conseils, les indications techniques, les propositions, que nous pouvons être amenés à donner ou à faire, n'impliquent de notre part aucune garantie. Il ne nous appartient pas d'apprécier les cahiers des charges ou descriptifs fournis. Il appartient au client de vérifier l'adéquation entre le choix du matériel et les conditions réelles d'utilisation.