

ROBINET A TOURNANT SPHERIQUE 3 VOIES PN 40 TARAUEE

Robinet à tournant sphérique 3 voies inox avec lumière en T pour le sectionnement, le mélange ou la déviation de fluides dans les réseaux chimiques, industries pétro-chimiques, installations hydrauliques, de chauffage, distribution air, eau. L'étanchéité est assurée par un joint torique FKM avec un presse étoupe PTFE et par des sièges en PTFE chargés 15% verre. Compatible pour les atmosphères explosives, ATEX Zone 1&21 et Zone 2&22 notamment grâce au double système antistatique.

Le robinet peut être commandé par un actionneur monté directement sur la platine ISO 5211 grâce à l'axe carré.

**Certificat**
3.1

Dimensions : DN 1/4" à DN 2"
Raccordement : Taraudé BSP ou NPT
Température Mini : -25°C
Température Maxi : +180°C
Pression Maxi : 40 Bars
Caractéristiques : Dispositif antistatique, ATEX
Motorisable (platine ISO 5211)
Axe injectable
Passage réduit

Matière : Inox EN 1.4408

ROBINET A TOURNANT SPHERIQUE 3 VOIES PN 40 TARAUEE

CARACTERISTIQUES :

- Passage réduit
- Axe inéjectable
- Sièges PTFE chargés 15% verre
- Double système antistatique (bille entre axe-corps et axe-sphère)
- Poignée cadenassable
- Motorisable (Platine ISO 5211)
- Etanche sur les 3 voies
- Lumière en T

UTILISATION :

- Produits chimiques, industries pétro-chimiques, installations hydrauliques, de chauffage, distribution air, eau
- Températures mini et maxi admissibles Ts : -25°C à + 180°C
- Pression maxi admissible Ps : 40 bars (voir courbe)

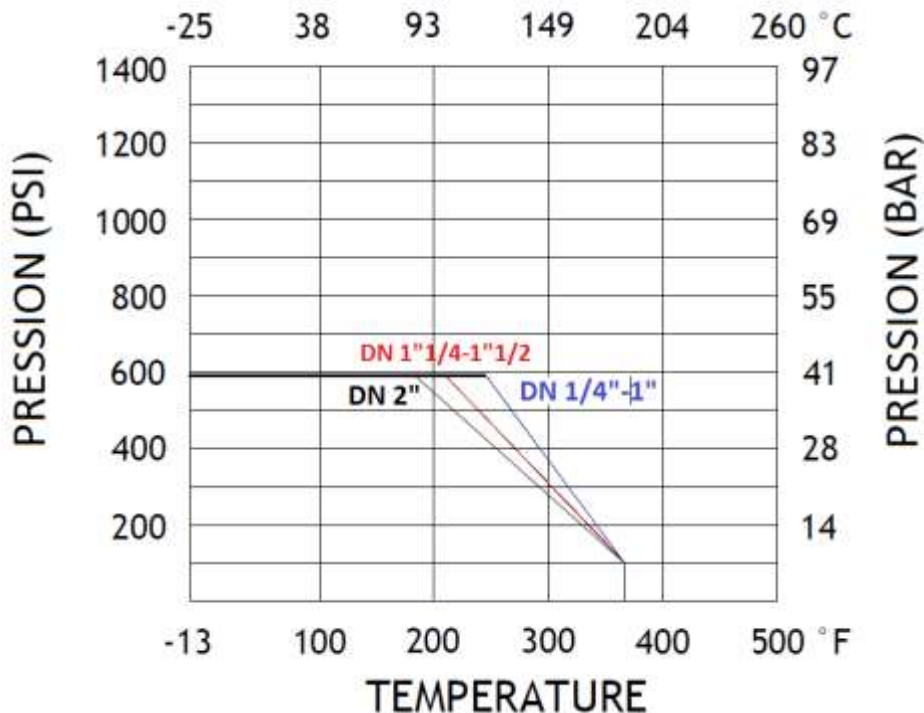
GAMME :

- Robinet 3 voies acier inox avec lumière en T Taraudage BSP **Ref. 7810** du DN 1/4" à 2"
- Robinet 3 voies acier inox avec lumière en T Taraudage NPT **Ref. 7813** du DN 1/4" à 2"

RACCORDEMENT :

- Taraudé cylindrique femelle BSP ou NPT

COURBE PRESSION / TEMPERATURE (HORS VAPEUR) :



ROBINET A TOURNANT SPHERIQUE 3 VOIES PN 40 TARAUEE

COEFFICIENT DE DEBIT Kvs (M3 / H) :

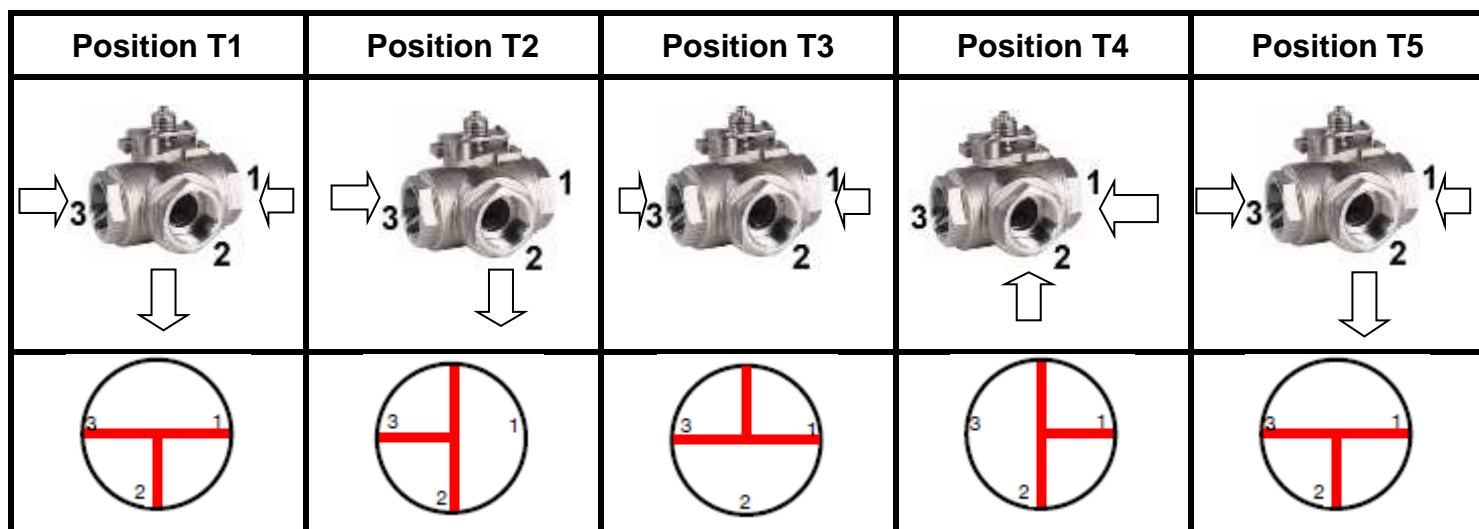
DN	1/4"	3/8"	1/2"	3/4"	1"	1"1/4	1"1/2	2"
Kvs (M3 / H)	2.29	3.86	4.75	5.11	11.8	19.6	33.2	53.7

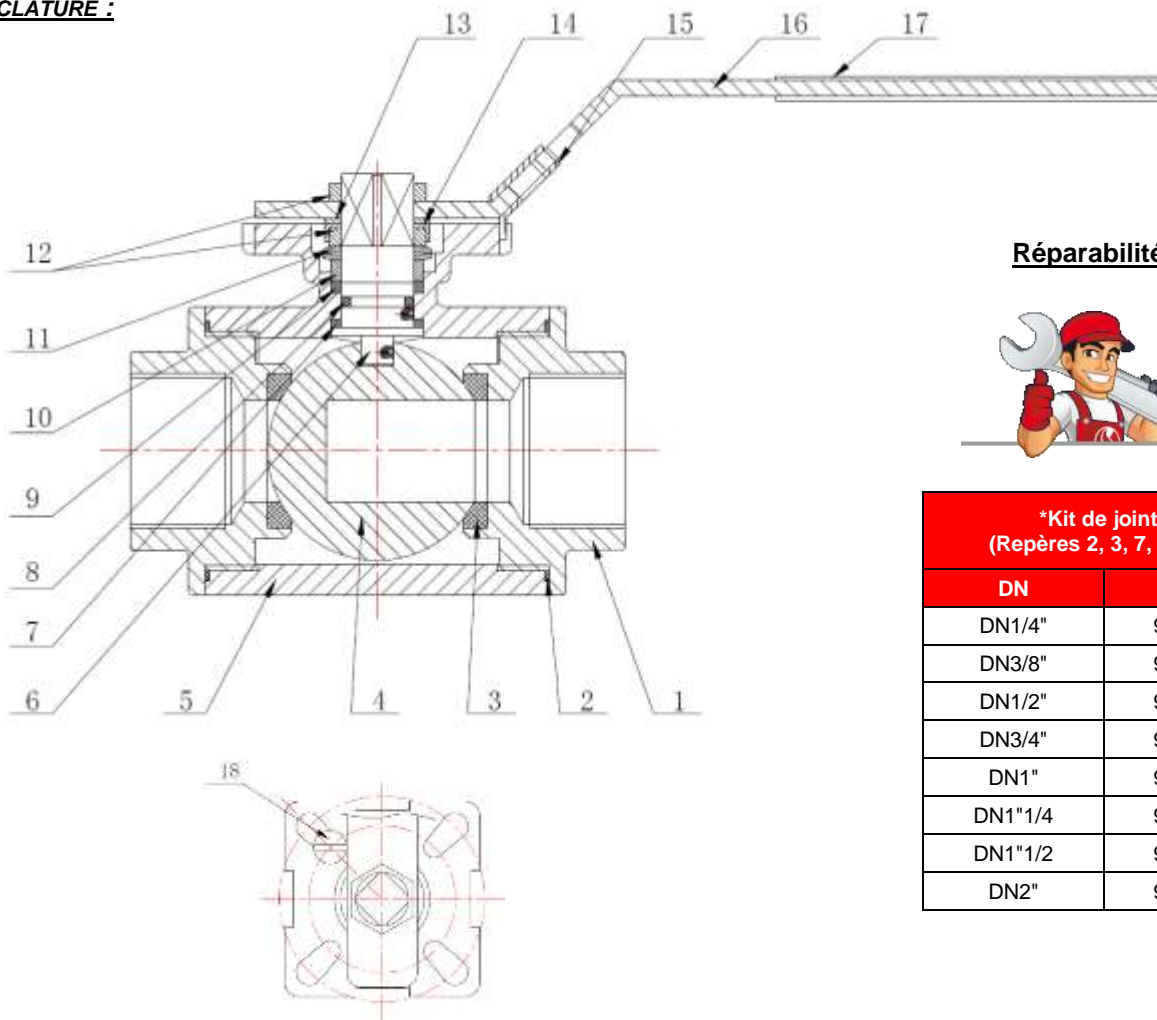
COUPLES DE MANŒUVRE (en Nm sans coefficient de sécurité) :

DN	1/4"	3/8"	1/2"	3/4"	1"	1"1/4	1"1/2	2"
Couple (Nm)	8	8	8	9	15	20	30	45

POSITIONS POSSIBLES :

Lumière en T (seulement 2 positions consécutives sont possibles)



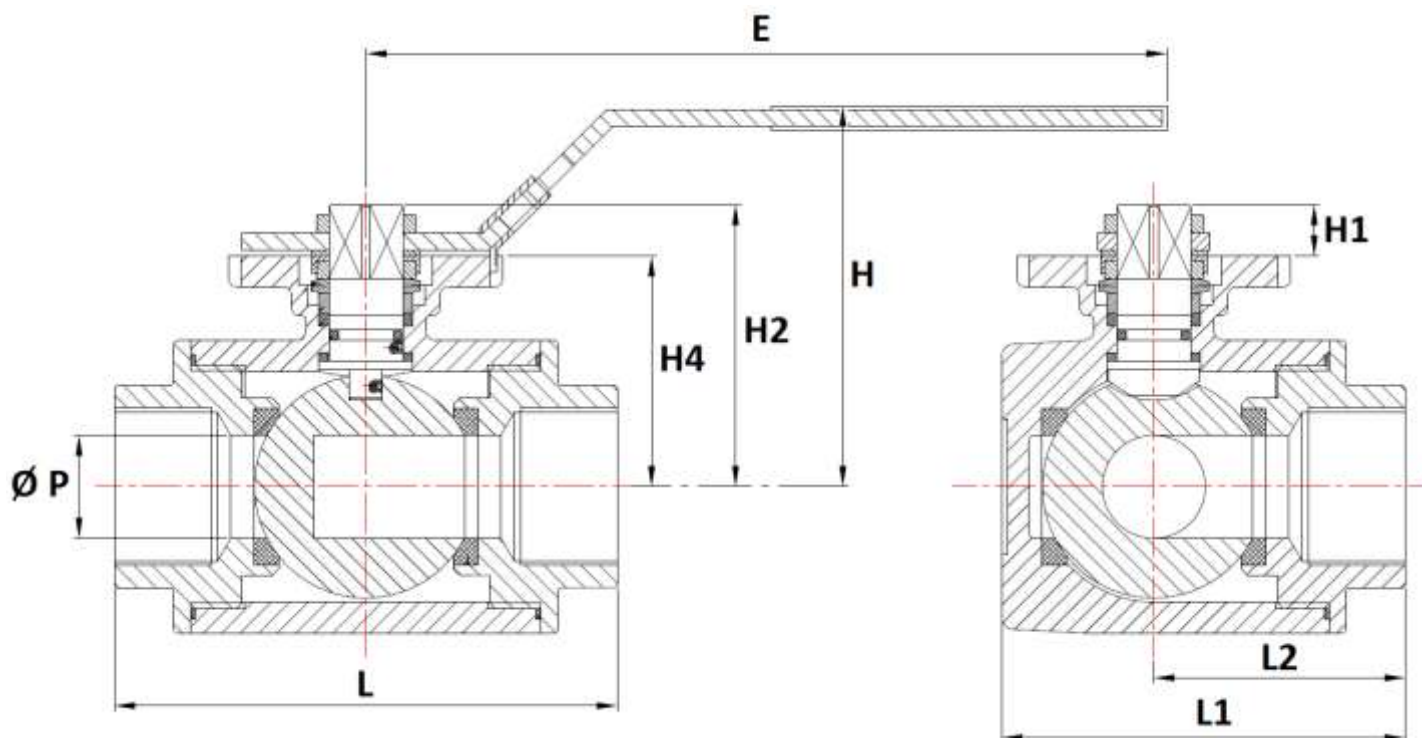
ROBINET A TOURNANT SPHERIQUE 3 VOIES PN 40 TARAUEE
NOMENCLATURE :

Réparabilité :

***Kit de joints
(Repères 2, 3, 7, 8 et 9)**

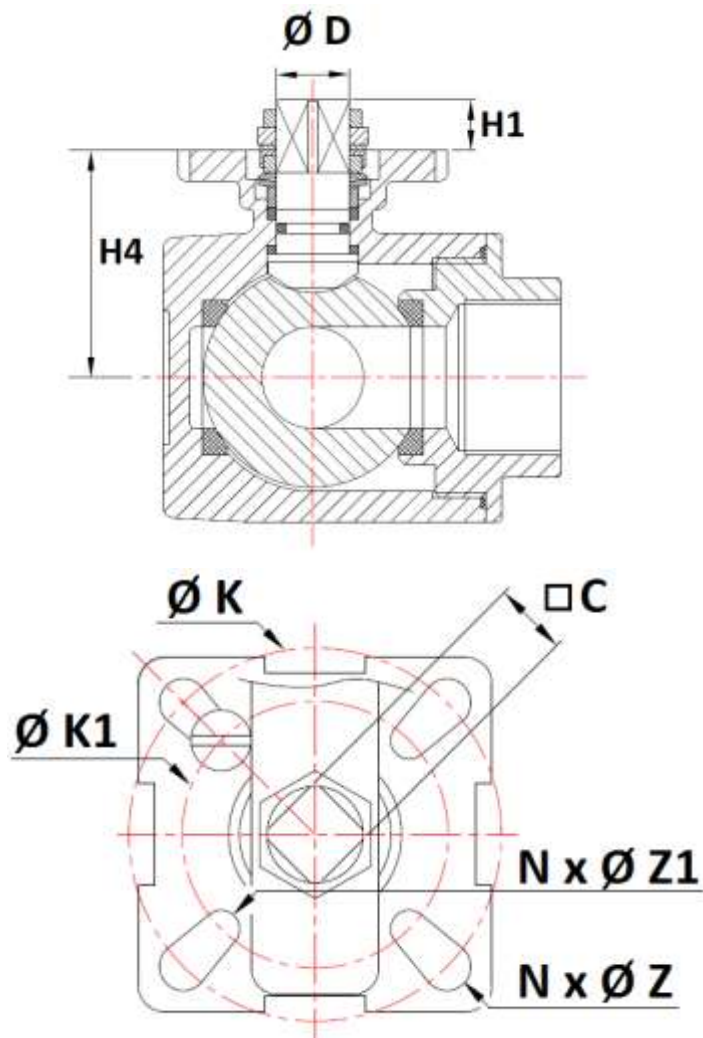
DN	Ref.
DN1/4"	9804521
DN3/8"	9804522
DN1/2"	9804523
DN3/4"	9804524
DN1"	9804525
DN1"1/4"	9804526
DN1"1/2"	9804527
DN2"	9804528

Repère	Désignation	Matériaux
1	Embouts	Inox EN 1.4408
2*	Joint de corps	PTFE
3*	Sièges	PTFE chargé 15% verre
4	Sphère	AISI 316
5	Corps	Inox EN 1.4408
6	Axe	AISI 316
7*	Rondelle de glissement	PTFE
8*	Joint torique	FKM
9*	Presse étoupe	PTFE
10	Fouloir	AISI 316
11	Rondelles élastiques	AISI 301
12	Ecrou	AISI 304
13	Rondelle	
14	Ecrou PE	
15	Système de cadenassage	
16	Poignée	Plastique
17	Gaine poignée	
18	Butée	AISI 304

(* : Compris dans le kit joints)

ROBINET A TOURNANT SPHERIQUE 3 VOIES PN 40 TARAUEE
DIMENSIONS (en mm) :


DN	1/4"	3/8"	1/2"	3/4"	1"	1"1/4"	1"1/2"	2"
Ø P	9.5	11	12	15	20	25	32	40
L	75	75	75	85	100	122	131	158
L1	57.5	57.5	57.5	65.5	79	97	106.5	129
L2	37.5	37.5	37.5	42.5	50	61	65.5	79
E	130	130	130	161	161	203	203	203
H	66	66	66	72	77	92	96	107
H1	8.5	8.5	8.5	11	12	13.5	13.5	13
H2	45.3	45.3	45.3	52	58.5	69.5	73.5	83.5
H4	36.8	36.8	36.8	41.2	46.5	56	60	70.5
Poids (Kg)	0.70	0.67	0.63	0.94	1.39	2.91	3.66	6.31
Ref. BSP	781002	781003	781004	781005	781006	781007	781008	781009
Ref. NPT	781302	781303	781304	781305	781306	781307	781308	781309

ROBINET A TOURNANT SPHERIQUE 3 VOIES PN 40 TARAUEE
DIMENSIONS PLATINE ISO ET AXE (en mm) :


DN	1/4"	3/8"	1/2"	3/4"	1"	1"1/4	1"1/2	2"
C	9		11		14			
$\varnothing D$	M12x1.5		M14x1.5		M18x1.5			
H1	8.5		11	12	13.5		13	
H4	36.8		41.2	46.5	56	60	70.5	
$\varnothing K$	42		50		70			
ISO	F04		F05		F07			
$N \times \varnothing Z$	4 x 6		4 x 7		4 x 9			
$\varnothing K1$	36		42		50			
ISO	F03		F04		F05			
$N \times \varnothing Z1$	4 x 6				4 x 7			

ROBINET A TOURNANT SPHERIQUE 3 VOIES PN 40 TARAUEE**NORMALISATIONS :**

- Fabricant certifié ISO 9001 : 2015 et ISO 14001 : 2015
- DIRECTIVE 2014/68/UE : Compatible pour Liquides et Gaz du Groupe 1
 - DN1/4"-1" : Article 4, §3 (SEP), pas de marquage CE
 - DN1"1/4-2" : Catégorie de risque II, marquage CE0036
- Certificat 3.1 sur demande
- Tests d'étanchéité suivant la norme API 598, Table 6
- Raccordement taraudé BSP cylindrique suivant la norme ISO 7-1 Rp
- Raccordement taraudé NPT suivant la norme ANSI B2.1
- Platine suivant la norme ISO 5211
- ATEX Groupe II Catégorie 2 GD c T2 Zone 1 & 21 Zone 2 & 22 (marquage en option)

PRECONISATIONS : Les avis et conseils, les indications techniques, les propositions, que nous pouvons être amenés à donner ou à faire, n'impliquent de notre part aucune garantie. Il ne nous appartient pas d'apprécier les cahiers des charges ou descriptifs fournis. Il appartient au client de vérifier l'adéquation entre le choix du matériel et les conditions réelles d'utilisation.