

**ROBINET A PAPILLON A OREILLES DE CENTRAGE GAMME EXCELLENCE TTV  
METAL/METAL NON ETANCHE CORPS ET PAPILLON INOX**

Robinet papillon à oreilles de centrage (Wafer) TTV gamme excellence pour le sectionnement ou le réglage de réseaux de fumées à haute température, pulvérulents.

Contact métal/métal, non étanche.

Robinet garantie 10 ans.

Le corps et le papillon sont en inox, la poignée en fonte/ aluminium.

Montage possible entre brides PN10, PN16 ou Class 150 suivant les DN.

Compatible pour les atmosphères explosives, ATEX Zone 1&21 et Zone 2&22 sur demande.

Commande possible par levier inox, réducteur à volant, réducteur à chaîne et avec rehausse.

Le robinet peut être commandé par un actionneur monté directement sur la platine ISO 5211 grâce à l'axe carré (jusqu'au DN400).



- Dimensions :** DN40 à DN1400  
**Raccordement :** Entre brides PN10/16 et Class 150 (PN20)  
**Température Mini :** -30°C  
**Température Maxi :** +350°C  
**Pression Maxi :** 16 Bars jusqu'au DN300  
**Caractéristiques :** Col long pour calorifuge  
Modèle à oreilles de centrage (Wafer)  
Axe traversant  
Motorisable (montage direct, platine ISO 5211)

**Matière :** Corps et papillon inox ASTM A351 CF8M

\* la garantie fabrication ne couvre pas les défauts d'installation ni les défauts d'usure

**ROBINET A PAPILLON A OREILLES DE CENTRAGE GAMME EXCELLENCE TTV  
METAL/METAL NON ETANCHE CORPS ET PAPILLON INOX**

**CARACTERISTIQUES :**

- Col long pour calorifuge
- Motorisable ( platine ISO 5211 )
- Oreilles de centrage
- Montage entre brides PN10/16 et Class 150 (PN20) jusqu'au DN400 inclus ( au delà sur demande )
- Montage entre brides PN10 à partir du DN450
- Axe traversant
- **Non étanche, coefficient de fuite : 2% du Kvs**
- Papillon inox
- Poignée 9 positions , cadennassable jusqu'au DN200 , blocable en toutes positions et non cadennassable du DN250 au 300
- Réhausse du col de 75 mm ( option )
- Carré de manœuvre 30x30 mm pour clé de fontainier ( option )

**UTILISATION :**

- Fumée à haute température, pulvérulents
- Température mini et maxi admissible Ts : - 30°C à + 350°C  
(\* : pour température supérieure, nous consulter)
- Pression maxi admissible Ps : 16 bars jusqu'au DN300 , 10 bars au delà
- **Non adaptée pour emploi sur la vapeur**

**GAMME :**

- Commande par levier du DN 40 au DN 300
- Axe nu du DN 350 au DN1400
- Commande possible par réducteur à volant IP65 ( Réf. 1197 ) du DN 40 au DN 1400
- Commande possible par réducteur à chaîne IP65 ( Réf. 1194 ) du DN 40 au DN 500
- Sur demande, réhausse avec longueur spéciale ( Réf. 98665 )
- Sur demande, poignée et visserie inox ( Ref. 9831250-9831264 )

**RACCORDEMENT :**

- Entre brides PN10-PN16 et Class 150 (PN20) jusqu'au DN400 inclus
- Entre brides PN10 à partir du DN 450

**COUPLES DE MANŒUVRE ( en Nm sans coefficient de sécurité ) à 10 Bars pour température inférieure à 180°C :**

DN	40	50	65	80	100	125	150	200	250	300	350	400
Couple ( Nm )	5	5	5	5	5	10	10	15	25	35	35	45

DN	450	500	600	700	750	800	900	1000	1100	1200	1300	1400
Couple ( Nm )	120	140	300	360	420	480	600	900	1000	1100	1200	1300

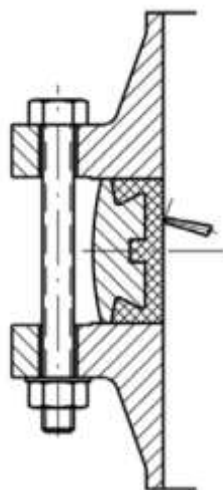
**COUPLES DE MANŒUVRE ( en Nm sans coefficient de sécurité ) à 10 Bars pour température supérieure à 180°C :**

DN	40	50	65	80	100	125	150	200	250	300	350	400
Couple ( Nm )	5	5	10	15	25	45	60	80	110	120	140	160

DN	450	500	600	700	750	800	900	1000	1100	1200	1300	1400
Couple ( Nm )	250	300	450	950	1050	1100	1150	1200	1300	1800	1900	2000

**ROBINET A PAPILLON A OREILLES DE CENTRAGE GAMME EXCELLENCE TTV  
METAL/METAL NON ETANCHE CORPS ET PAPILLON INOX**

**COUPLES DE SERRAGE MAXI DE LA BOULONNERIE POUR MONTAGE ENTRE BRIDES :**



		Couple de serrage maxi (Nm)			
		Type Visserie	5,6 / A307 Gr.B	8,8 / A193 B7	10,9
DN visserie	M12 (1/2")	41,16	84,28	117,6	142,1
	M14 (9/16")	66,64	132,3	186,2	225,4
	M16 (5/8")	102,9	205,8	289,1	347,9
	M18 (3/4")	142,1	284,2	396,9	475,3
	M20 (3/4")	196	401,8	568,4	676,2
	M22 (7/8")	259,7	539	764,4	911,4
	M24 (1")	338,1	695,8	980	1176
	M27 (1"1/8)	499,8	1029	1470	1764
	M30 (1"1/4)	666,4	1421	1960	2352

## ROBINET A PAPILLON A OREILLES DE CENTRAGE GAMME EXCELLENCE TTV METAL/METAL NON ETANCHE CORPS ET PAPILLON INOX

**COEFFICIENT DE DEBIT Kv ( m<sup>3</sup> / h ) :**

DN	Angle d'ouverture									
	0°	10°	20°	30°	40°	50°	60°	70°	80°	90°
32-40	2	3	5	9	20	29	40	52	64	81
50	3	3	7	16	25	43	69	109	169	189
65	5	5	8	12	25	55	90	161	184	231
80	7	6	14	33	60	101	179	248	323	413
100	10	10	24	55	100	169	269	398	597	721
125	14	22	40	90	170	267	428	646	875	1144
150	19	32	55	124	233	373	616	995	1393	1692
200	21	40	105	237	368	637	1095	1641	2487	2885
250	23	49	164	378	646	995	1692	2686	3979	4526
300	34	79	248	547	886	1542	2537	3979	5472	6745
350	76	100	324	697	1266	2090	3183	4974	7660	9406
400	88	129	417	896	1671	2666	4079	6963	8953	12259
450	95	159	547	1174	1990	3382	5472	8953	10942	14822
500	142	199	682	1442	2686	4377	6764	10942	14424	18426
600	198	299	965	2090	3780	6118	8953	15916	21388	26152
700	257	398	1194	2686	4974	7441	13430	20791	28300	37315
750	287	447	1294	3084	5173	8456	13728	22282	34319	40288
800	302	547	1791	3979	7262	10942	17906	31832	39666	51578
900	388	1095	2188	4875	8854	13927	21388	36408	48743	58934
1000	415	1891	3084	5770	9849	16911	26361	46753	57696	76020
1100	501	2090	3482	7958	12932	20890	29843	49738	69222	93755
1200	588	2885	4974	11937	19895	29843	44764	67643	87041	111958
1300	664	3183	5969	14921	24869	37801	54711	84554	100470	137755
1400	874	3780	6963	15916	25864	39790	62669	97486	109920	159160

**CALCUL DE PERTES DE CHARGES :**

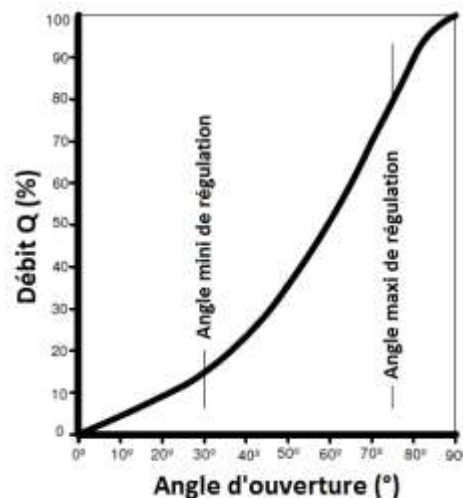
$$\Delta p = ( Q / K_v )^2 \times SG$$

Q : débit en m<sup>3</sup>/h

$\Delta p$  : Perte de charge en bar

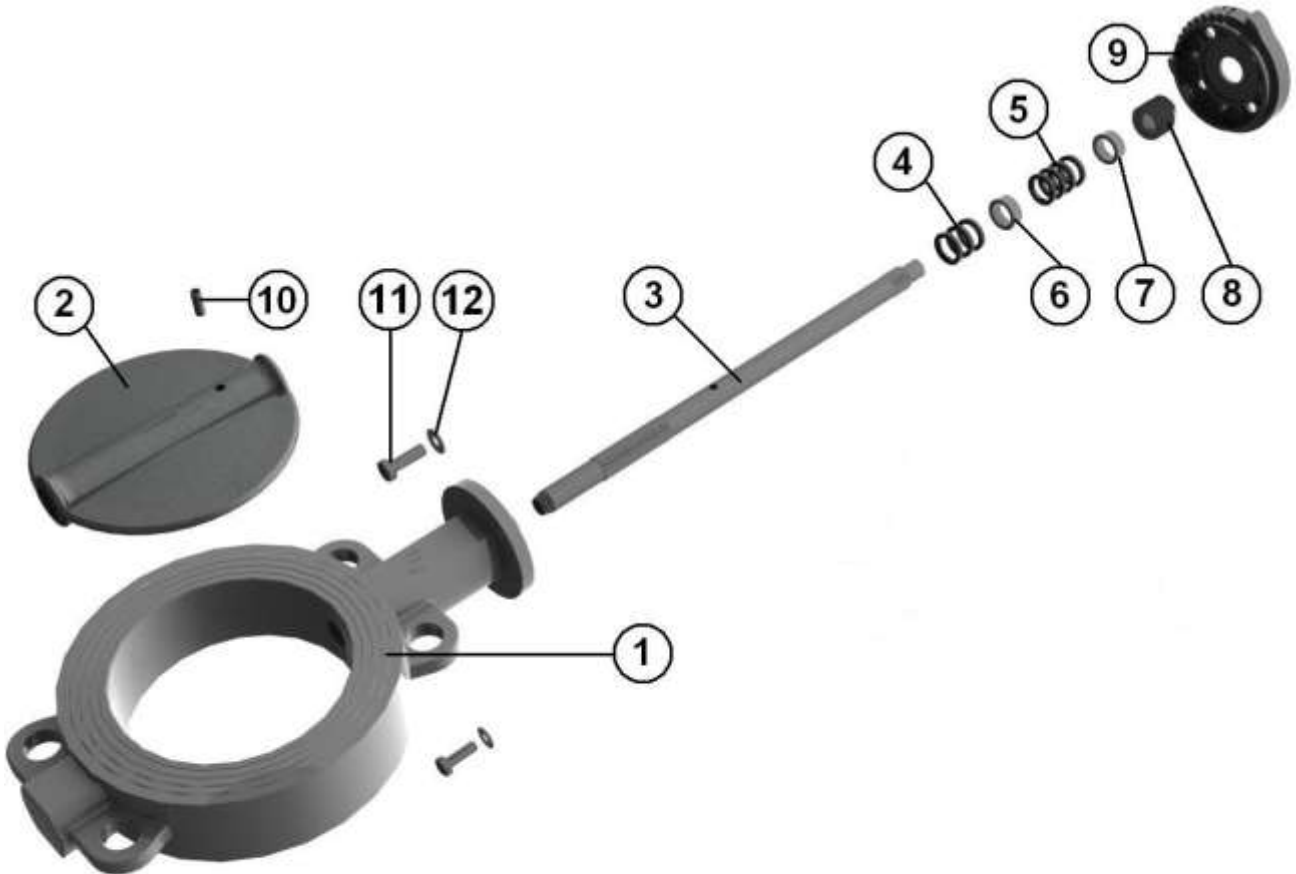
SG : gravité spécifique (= 1 pour de l'eau)

Kv : coefficient de débit, volume d'eau en m<sup>3</sup>/h qui passe au travers de la vanne et pour lequel la perte de charge sera de 1 bar à 20°C.



**ROBINET A PAILLON A OREILLES DE CENTRAGE GAMME EXCELLENCE TTV  
METAL/METAL NON ETANCHE CORPS ET PAILLON INOX**

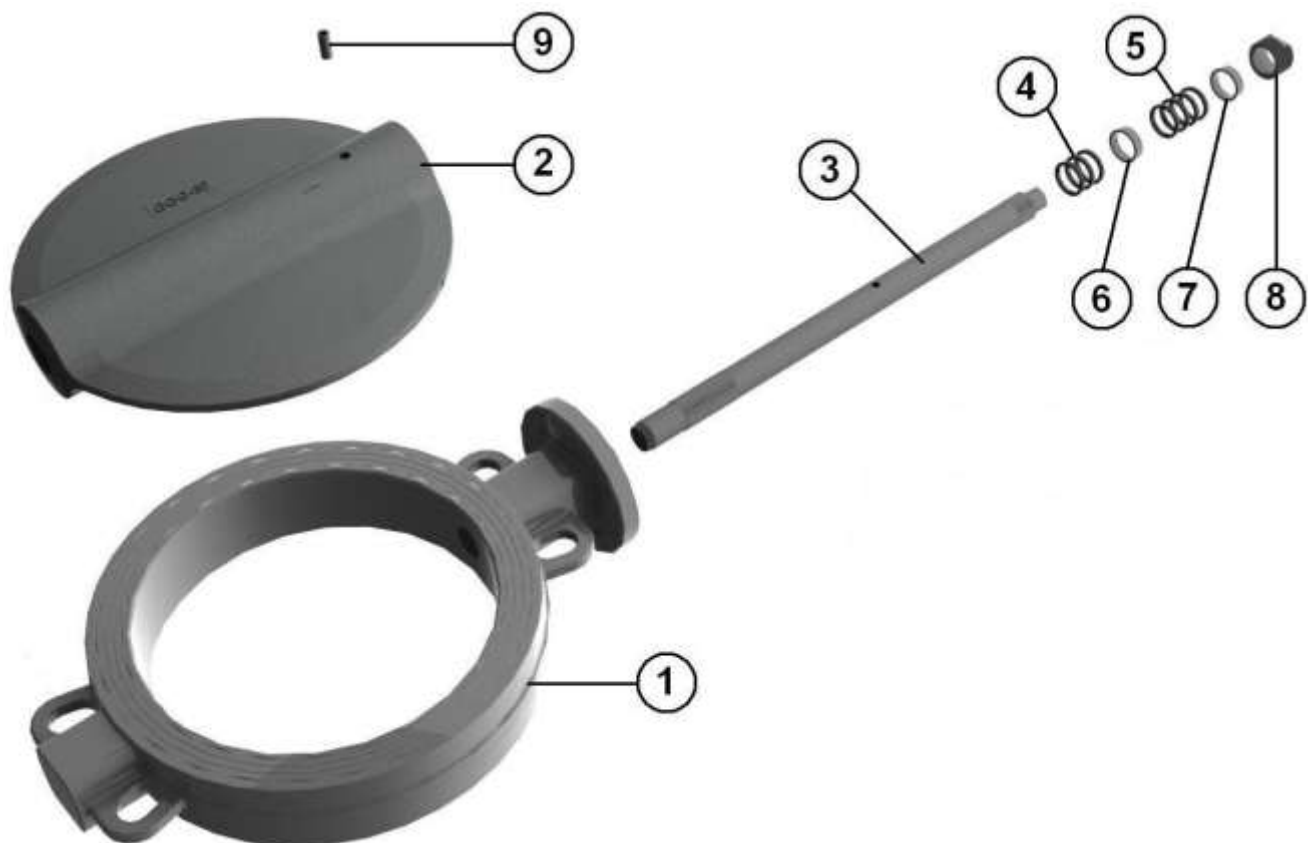
NOMENCLATURE DN 40 - 200 :



Repère	Désignation	Matériaux
1	Corps	Inox ASTM A351 CF8M
2	Papillon	Inox ASTM A351 CF8M
3	Axe	Inox AISI 316
4	Joints	FILAM. GRAPHITE
5	Joints	FILAM. GRAPHITE
6	Bague	Inox AISI 316
7	Bague	
8	Douille	
9	Platine	Inox ASTM A351 CF8M
10	Goupille	Inox AISI 316
11	Vis	A4
12	Rondelle	Inox AISI 316
	Poignée	Aluminium ADC10 revêtu peinture époxy 50µ

**ROBINET A PAPILLON A OREILLES DE CENTRAGE GAMME EXCELLENCE TTV  
METAL/METAL NON ETANCHE CORPS ET PAPILLON INOX**

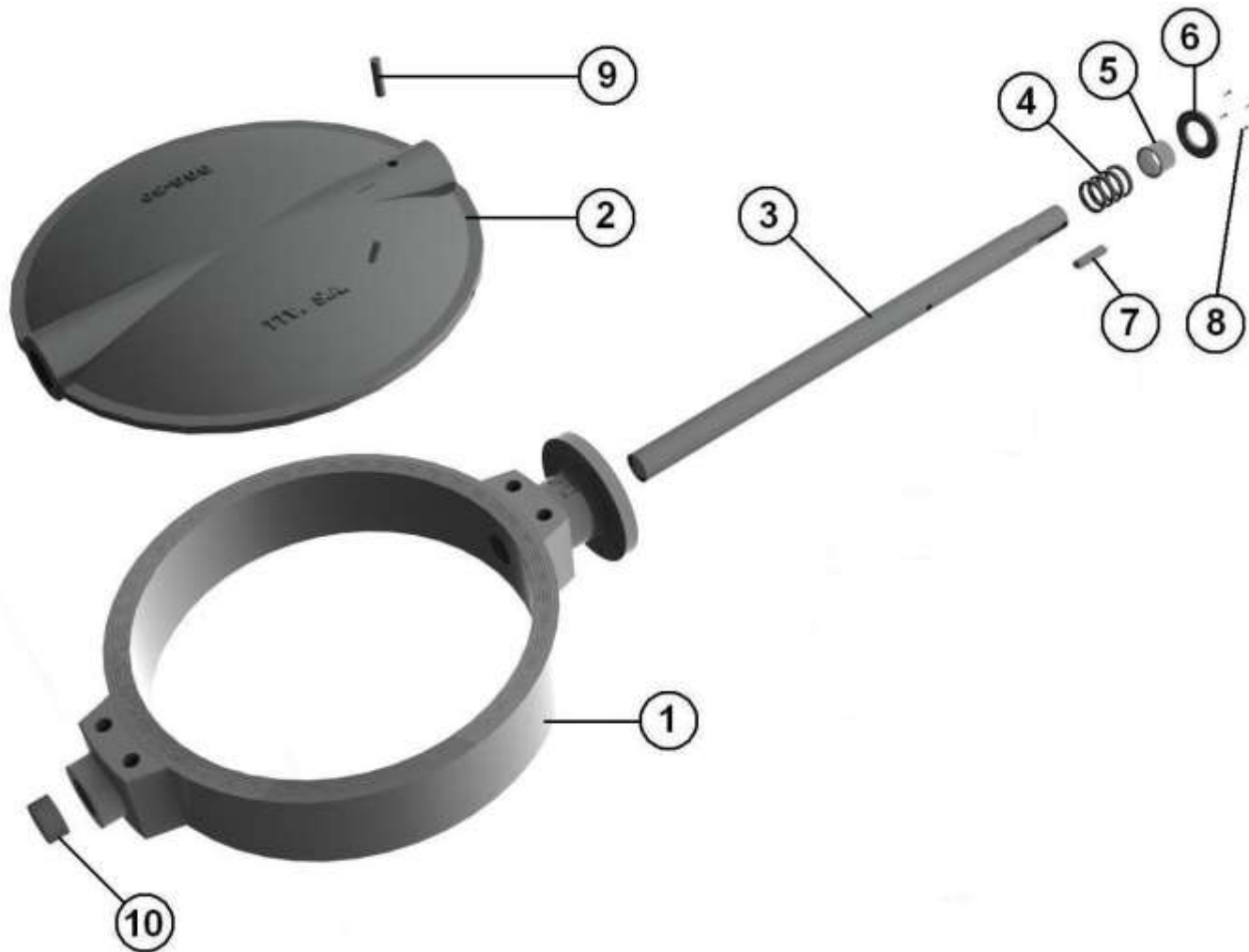
NOMENCLATURE DN 250 - 400 :



Repère	Désignation	Matériaux
1	Corps	Inox ASTM A351 CF8M
2	Papillon	Inox ASTM A351 CF8M
3	Axe	Inox AISI 316
4	Joints	FILAM. GRAPHITE
5	Joints	FILAM. GRAPHITE
6	Bague	Inox AISI 316
7	Bague	
8	Douille	
9	Goupille	
Poignée ( jusqu'au DN300 )		Fonte EN GJS-500-7 revêtu peinture époxy 50µ

**ROBINET A PAPILLON A OREILLES DE CENTRAGE GAMME EXCELLENCE TTV  
METAL/METAL NON ETANCHE CORPS ET PAPILLON INOX**

NOMENCLATURE DN 450 - 1400 :



Repère	Désignation	Matériaux
1	Corps	Inox ASTM A351 CF8M
2	Papillon	Inox ASTM A351 CF8M
3	Axe	Inox AISI 316
4	Joints	FILAM. GRAPHITE
5	Bague	Inox AISI 316
6	Bague	
7	Clavette	
8	Vis	
9	Goupille	
10	Bague	

**ROBINET A PAILLON A OREILLES DE CENTRAGE GAMME EXCELLENCE TTV  
METAL/METAL NON ETANCHE CORPS ET PAILLON INOX**

NOMENCLATURE REDUCTEUR REF. 1197 :

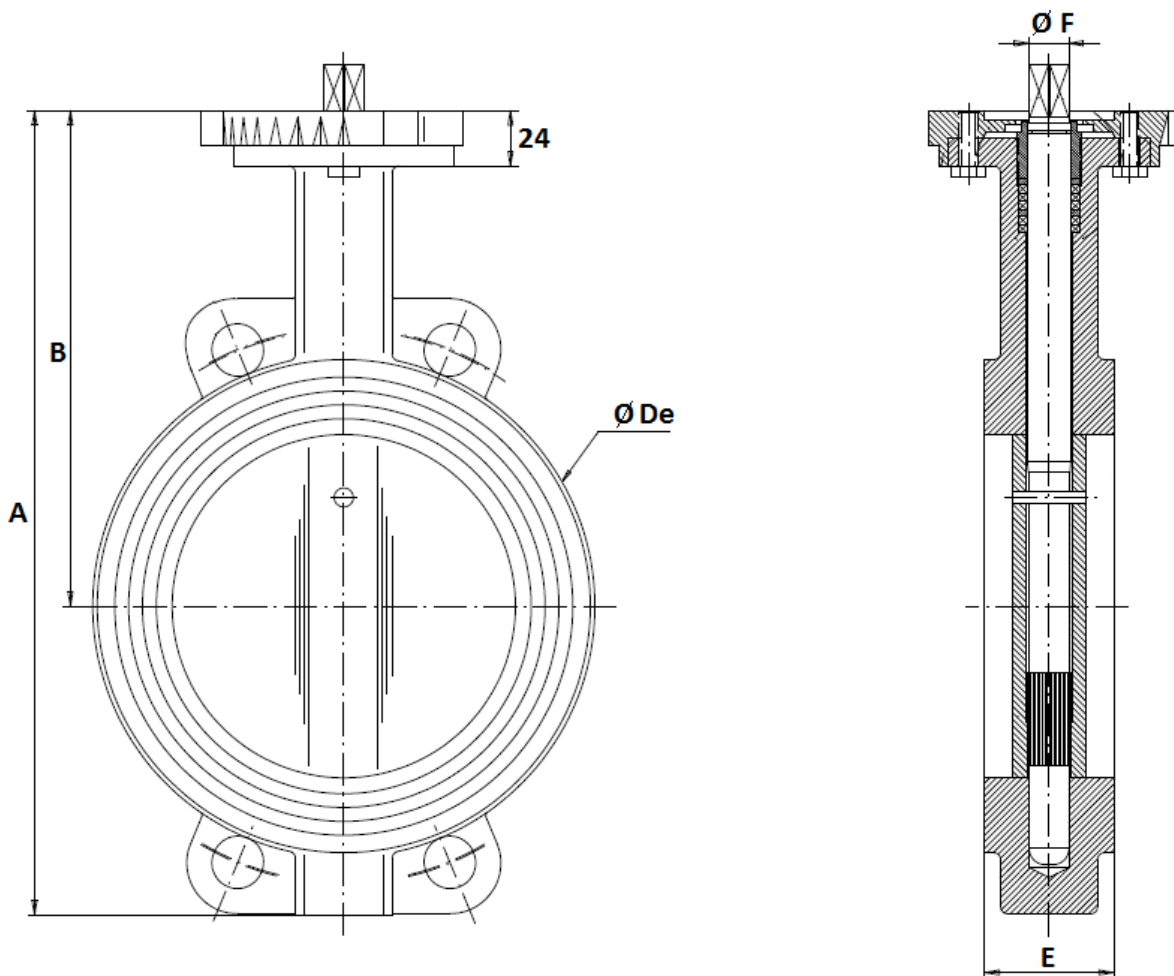


Repère	Désignation	Matériaux Ref. 1197
1	Vis boîtier	Inox AISI 304
2	Indicateur	PVC
3	Chapeau	Aluminium
4	Joint torique	NBR
5	Goupille	Acier
6	Roue	Fonte EN GJS-400-15
7	Joint	NBR
8	Corps	Aluminium
9	Vis de réglage	Acier
10	Rondelle	Acier galvanisé
11	Ecrou	Acier galvanisé
12	Bouchon	NBR 70
13	Coussinet	Bronze
14	Vis sans fin	Acier 45
15	Joint	NBR
16	Axe	Acier 45
17	Volant	Acier
18	Goupille	Acier

**ROBINET A PAPILLON A OREILLES DE CENTRAGE GAMME EXCELLENCE TTV  
METAL/METAL NON ETANCHE CORPS ET PAPILLON INOX**

**DIMENSIONS ( en mm ) :**

- **Robinets seuls DN 40 - 200 :**

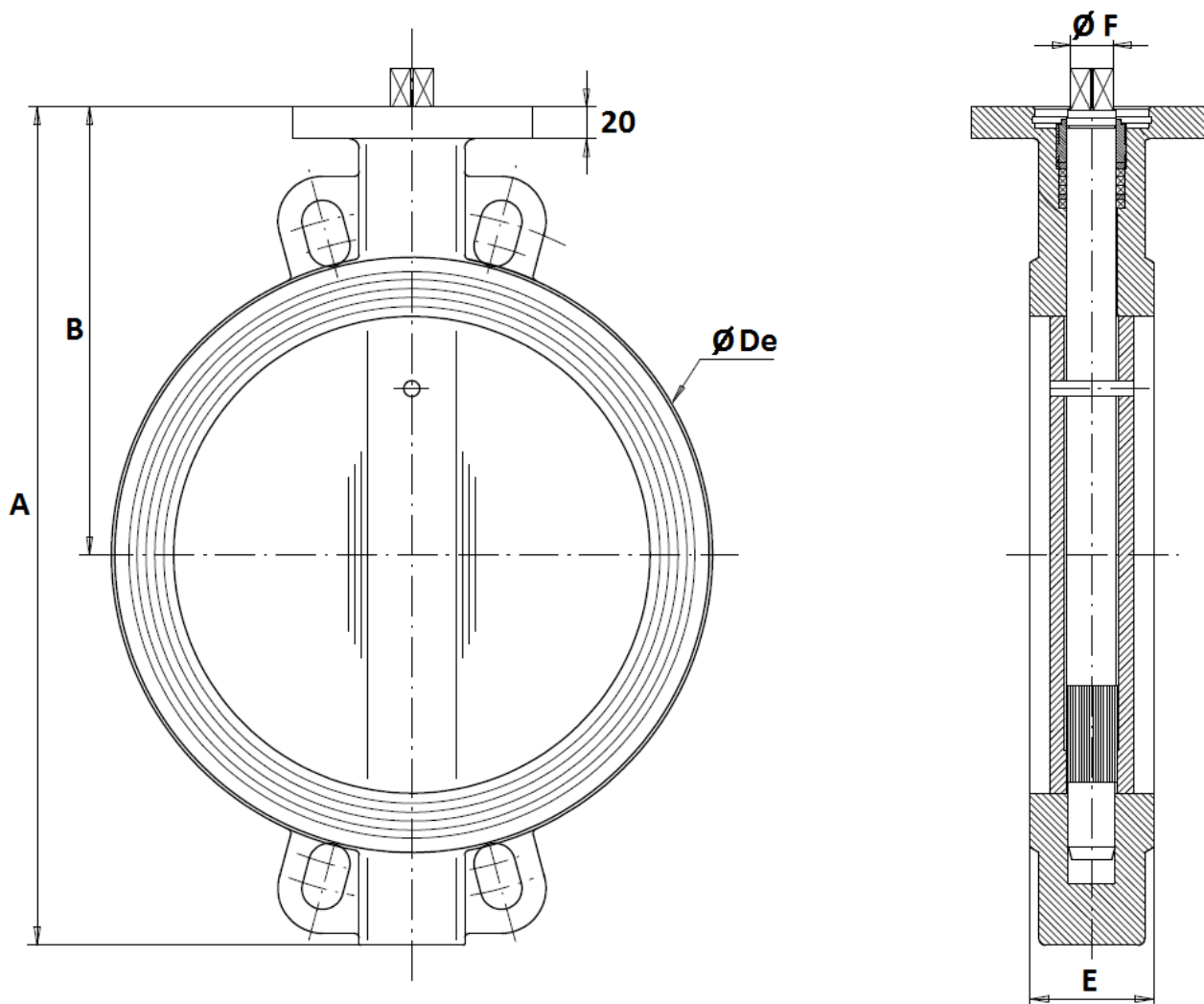


DN	40	50	65	80	100	125	150	200
A	205	228	248	265	298	331	349	430
B	140	156	161	169	187	206	215	255
Ø De	82	102	119	135	155	185	208	270
E	33	43	46	46	52	56	56	60
Ø F	9.5	9.5	12	14	14	17	17	21
Poids (Kg)	3.07	4.57	4.89	5.95	7.58	10.22	12.23	19

**ROBINET A PAILLON A OREILLES DE CENTRAGE GAMME EXCELLENCE TTV  
METAL/METAL NON ETANCHE CORPS ET PAILLON INOX**

**DIMENSIONS ( en mm ) :**

- **Robinets seuls DN 250 - 400 :**

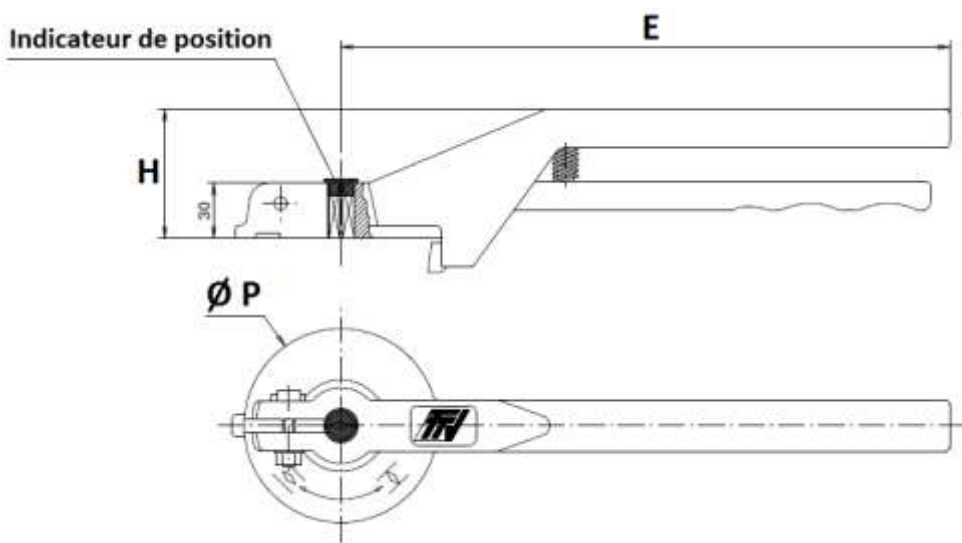


DN	250	300	350	400
A	461	524	570	644
B	248	280	300	340
Ø De	328	381	437	486
E	68	78	78	102
Ø F	23	26.5	26.5	33
Poids (Kg)	30	40	54	75

**ROBINET A PAPILLON A OREILLES DE CENTRAGE GAMME EXCELLENCE TTV  
METAL/METAL NON ETANCHE CORPS ET PAPILLON INOX**

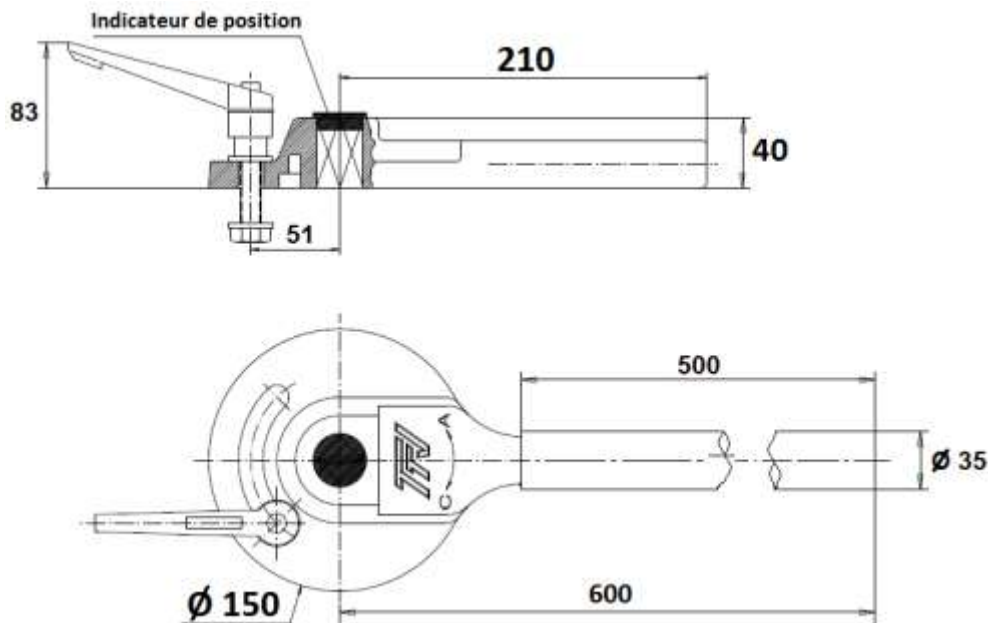
DIMENSIONS LEVIERS MANUELS STANDARDS ( en mm ) :

**DN 32 – 200 :**



DN	32-100	125-200
E	205	330
H	57	70
Ø P	88	105

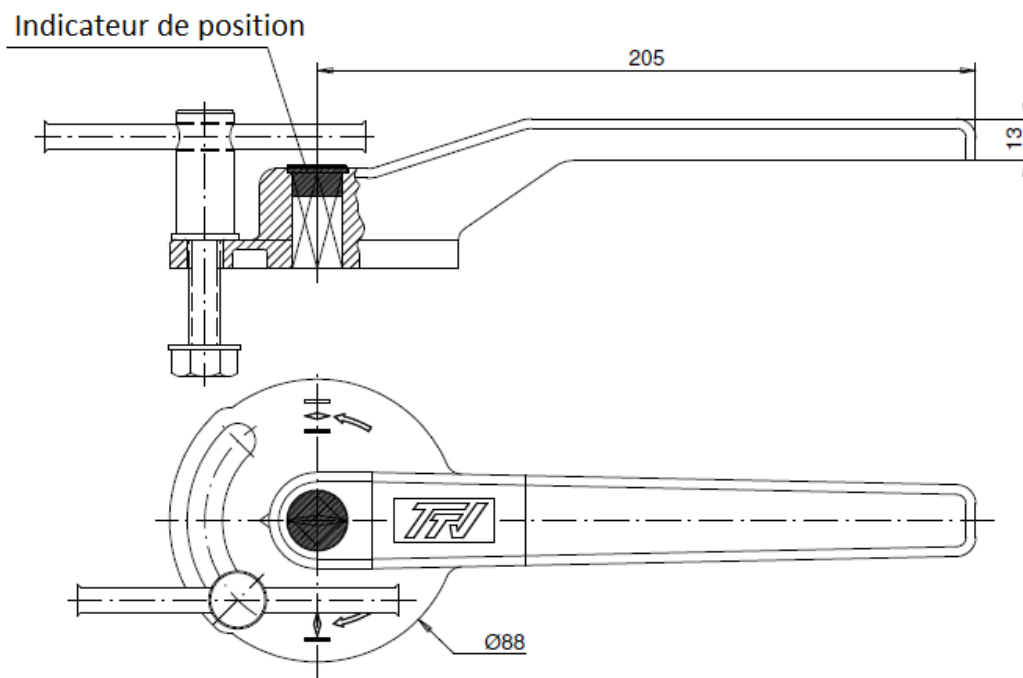
**DN 250 – 300 :**



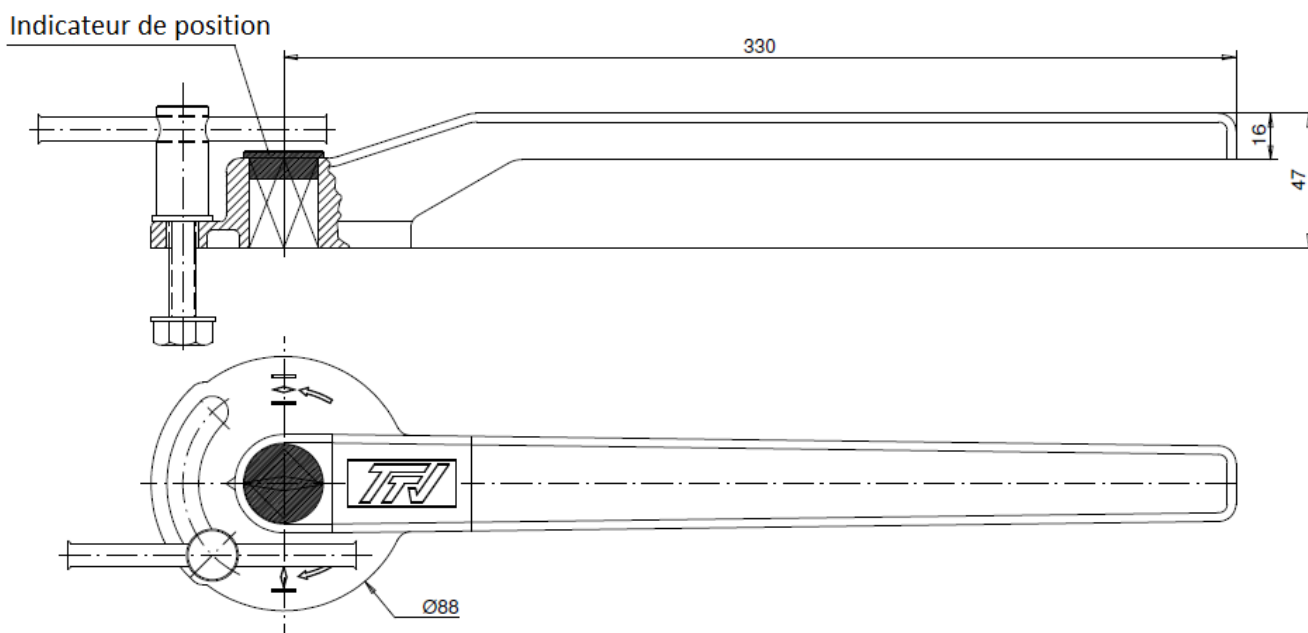
**ROBINET A PAPILLON A OREILLES DE CENTRAGE GAMME EXCELLENCE TTV  
METAL/METAL NON ETANCHE CORPS ET PAPILLON INOX**

**DIMENSIONS LEVIERS MANUELS INOX ASTM A351 CF8M ( en mm ) (SUR DEMANDE) :**

**DN 40 - 100**



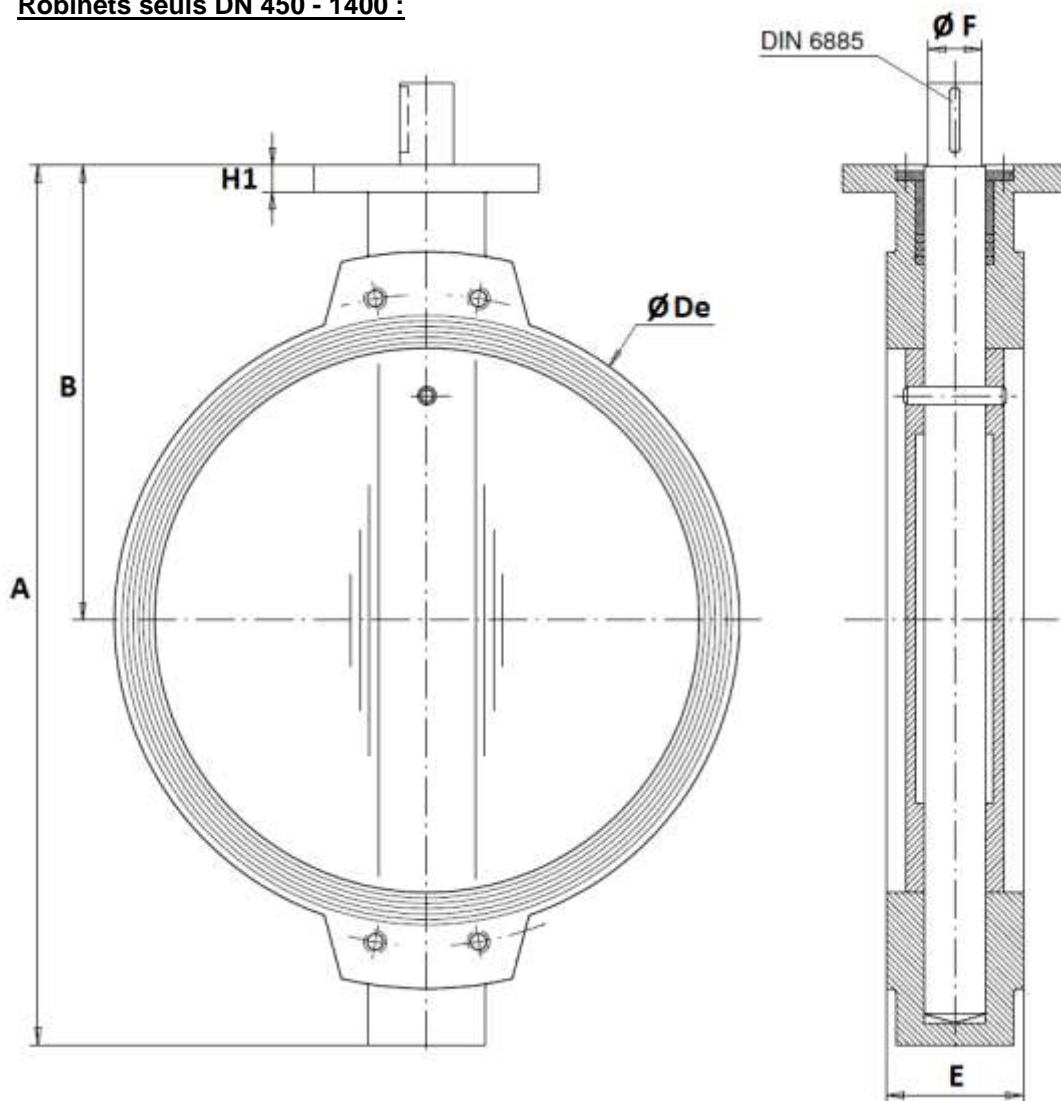
**DN 125 - 200**



**ROBINET A PAPILLON A OREILLES DE CENTRAGE GAMME EXCELLENCE TTV  
METAL/METAL NON ETANCHE CORPS ET PAPILLON INOX**

**DIMENSIONS ( en mm ) :**

- **Robinets seuls DN 450 - 1400 :**



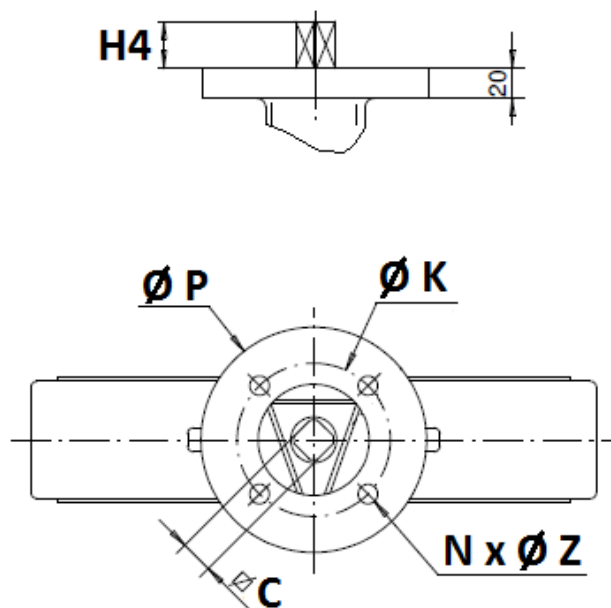
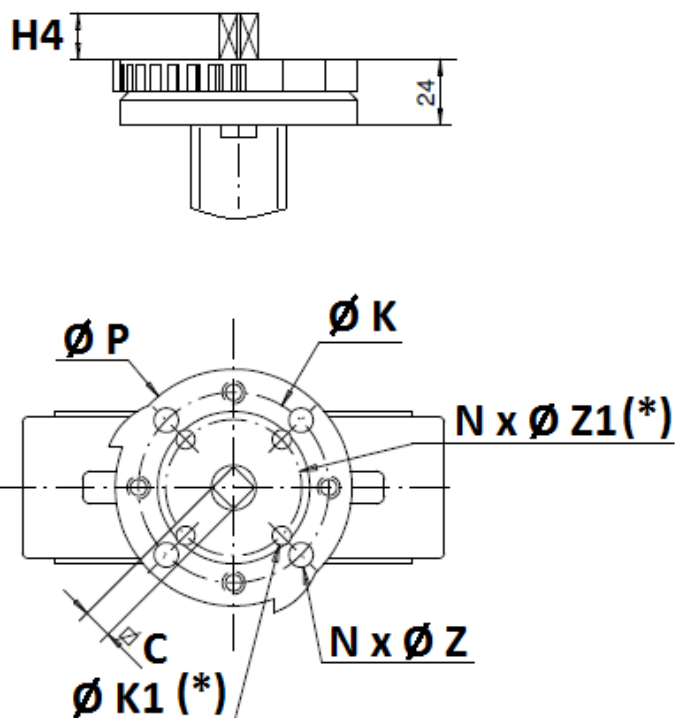
DN	450	500	600	700	750	800	900	1000	1100	1200	1300	1400
A	721	810	950	1085	1135	1233	1310	1442	1565	1706	1895	1975
B	390	440	507	575	600	655	685	754	815	873	1005	1025
Ø De	538	595	695	804	860	911	1010	1124	1225	1330	1460	1530
E	114	127	154	165	190	190	203	216	216	254	360	360
Ø F	50	50	60	60	65	65	80	80	80	100	120	120
Clavette (DIN6885)	14x9	14x9	18x11	18x11	20x12	20x12	22x14	22x14	22x14	28x16	32x18	32x18
H1	25	25	30	30	30	30	30	30	30	35	35	35
Poids (Kg)	87	117	177	258	296	330	505	661	840	1020	1650	1900

**ROBINET A PAPILLON A OREILLES DE CENTRAGE GAMME EXCELLENCE TTV  
METAL/METAL NON ETANCHE CORPS ET PAPILLON INOX**

**DIMENSIONS PLATINE ISO DN32-400 ( en mm ) :**

**DN 32 – 200**

**DN250-400**

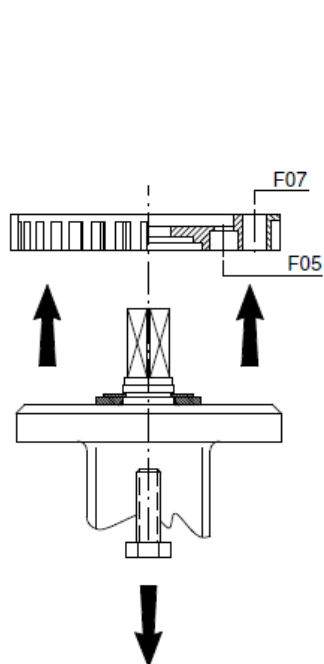


(\*) : Uniquement du DN32 au DN100 (voir montage avec platine F05 page suivante)

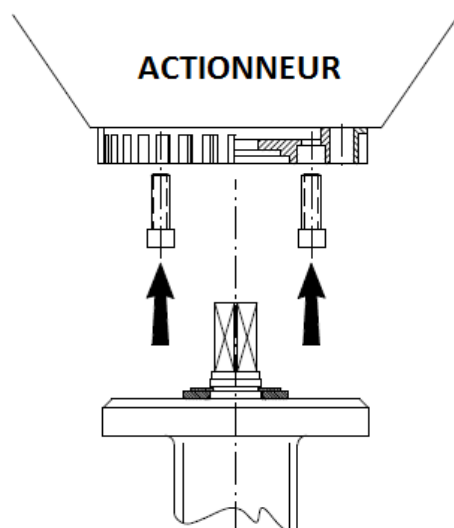
DN	32/40	50	65	80	100	125	150	200	250	300	350	400
H4	14	16	20				24			29		
C	8	9	11	14			17	19	22		27	
Ø K	70								102		140	
ISO	F07								F10		F14	
N x Ø Z	4 x 9								4 x 11		4 x 18	
Ø K1	50				-							
ISO 1	F05											
N x Ø Z1	4 x 7											
Ø P	88				105			150		170		

**ROBINET A PAPILLON A OREILLES DE CENTRAGE GAMME EXCELLENCE TTV  
METAL/METAL NON ETANCHE CORPS ET PAPILLON INOX**

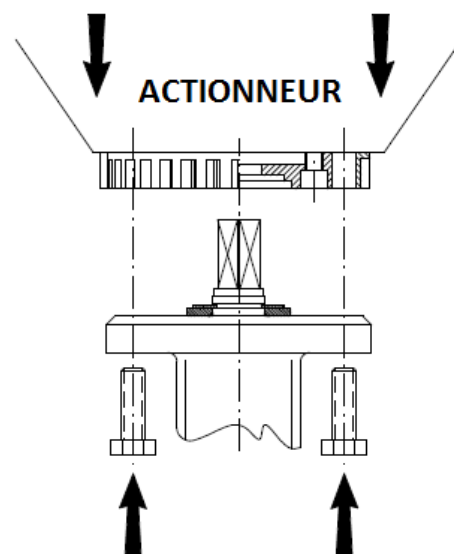
**MONTAGE PLATINE ISO F05 DN32-100 :**



Dévisser et retirer la platine



Fixer la platine sur l'actionneur à l'aide de vis 6 pans creux

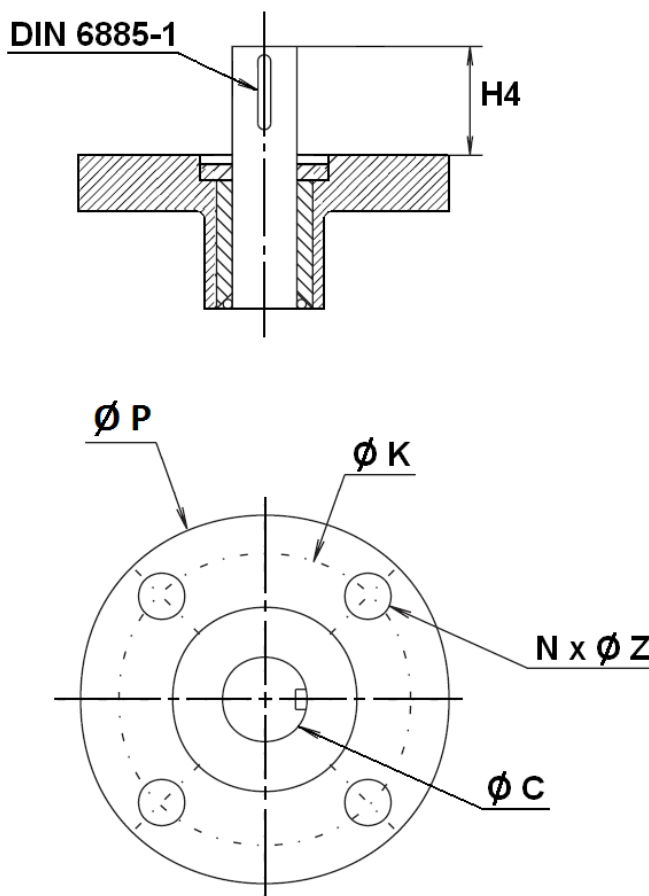


Fixer la platine sur le robinet

**ROBINET A PAPILLON A OREILLES DE CENTRAGE GAMME EXCELLENCE TTV  
METAL/METAL NON ETANCHE CORPS ET PAPILLON INOX**

**DIMENSIONS PLATINE ISO DN450-1400 ( en mm ) :**

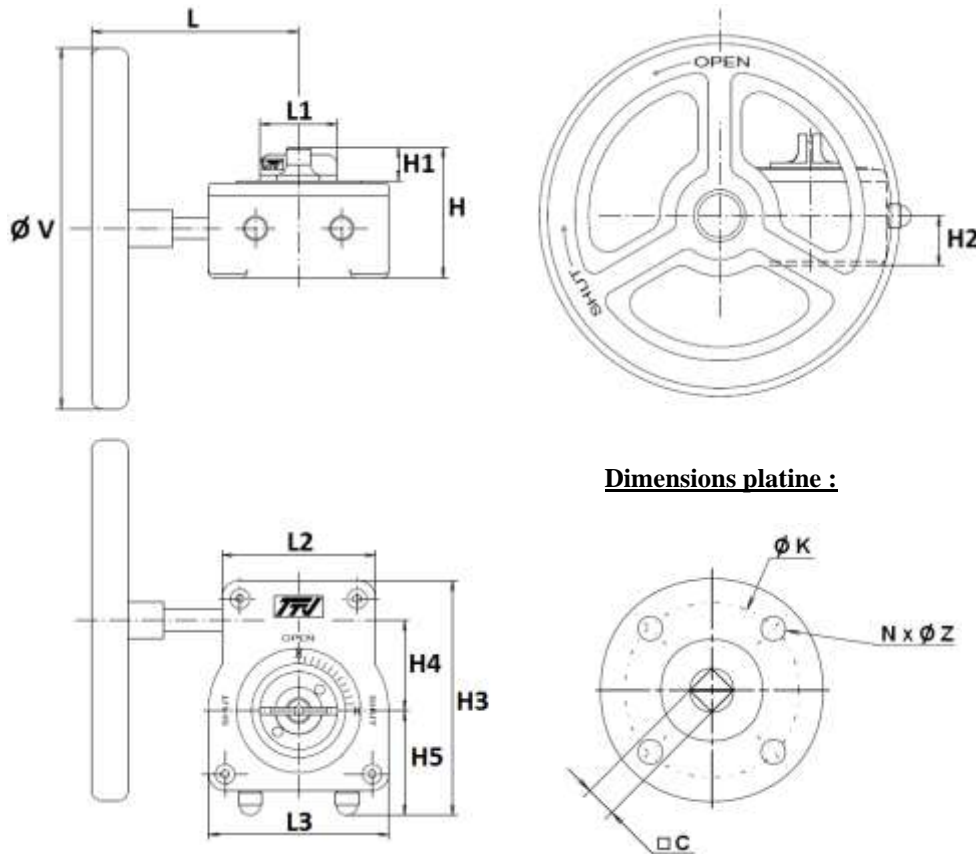
**DN 450 - 1400**



DN	450	500	600	700	750	800	900	1000	1100	1200	1300	1400
H4	80		90				110				120	
Ø C	50		60		65		80		100		120	
Ø K	140	165		254						298		
ISO	F14	F16		F25						F30		
N x Ø Z	4 x 18	4 x 22		8 x 18						8 x 22		
Ø P	175	250		300						350		

**ROBINET A PAPILLON A OREILLES DE CENTRAGE GAMME EXCELLENCE TTV  
METAL/METAL NON ETANCHE CORPS ET PAPILLON INOX**

**DIMENSIONS REDUCTEURS A VOLANT REF.1197 DN32-400 ( en mm ) :**



**Dimensions platine :**

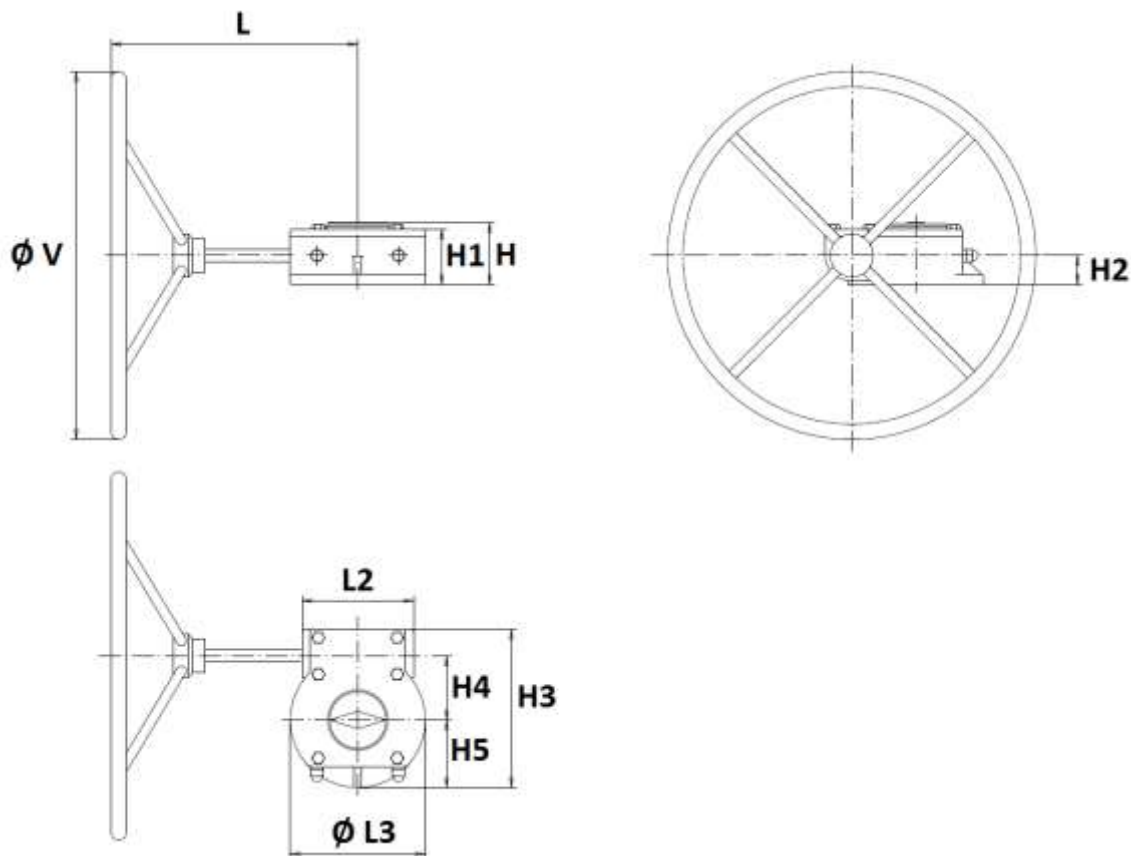
DN	32/50	65	80/100	125/150	200	250	300	350	400
L	115	115	115	115	115	223.5	223.5	325	325
L1	43	43	43	43	43	55	55	75	75
L2	85	85	85	85	85	110	110	150	150
L3	100	100	100	100	100	142	142	185	185
H	73	73	73	73	73	103	103	126	126
H1	19	19	19	19	19	33	33	32	32
H2	27.5	27.5	27.5	27.5	27.5	42	42	51	51
H3	130	130	130	130	130	176	176	224	224
H4	50	50	50	50	50	60	60	80	80
H5	58	58	58	58	58	82	82	98	98
Ø V	140	140	140	200	200	300	300	400	400
C	8	9	11	14	17	19	22	22	27
Ø K	70	70	70	70	70	102	102	140	140
ISO	F07	F07	F07	F07	F07	F10	F10	F14	F14
N x Ø Z	4 x M8	4 x M8	4 x M8	4 x M8	4 x M8	4 x M10	4 x M10	4 x M16	4 x M16
Poids (en Kg)	1.35	1.35	1.35	1.75	1.75	4	4	9.5	9.5
Ref.	1197050	1197065	1197100	1197150	1197200	1197250	1197300	1197350	1197400

Sferaco 90 rue du Ruisseau 38297 St Quentin Fallavier Tél : 04.74.94.15.90 Fax : 04.74.95.62.08 Internet : [www.sferaco.com](http://www.sferaco.com) E-mail : [info@sferaco.fr](mailto:info@sferaco.fr)

Date : 04/25

**ROBINET A PAILLON A OREILLES DE CENTRAGE GAMME EXCELLENCE TTV  
METAL/METAL NON ETANCHE CORPS ET PAILLON INOX**

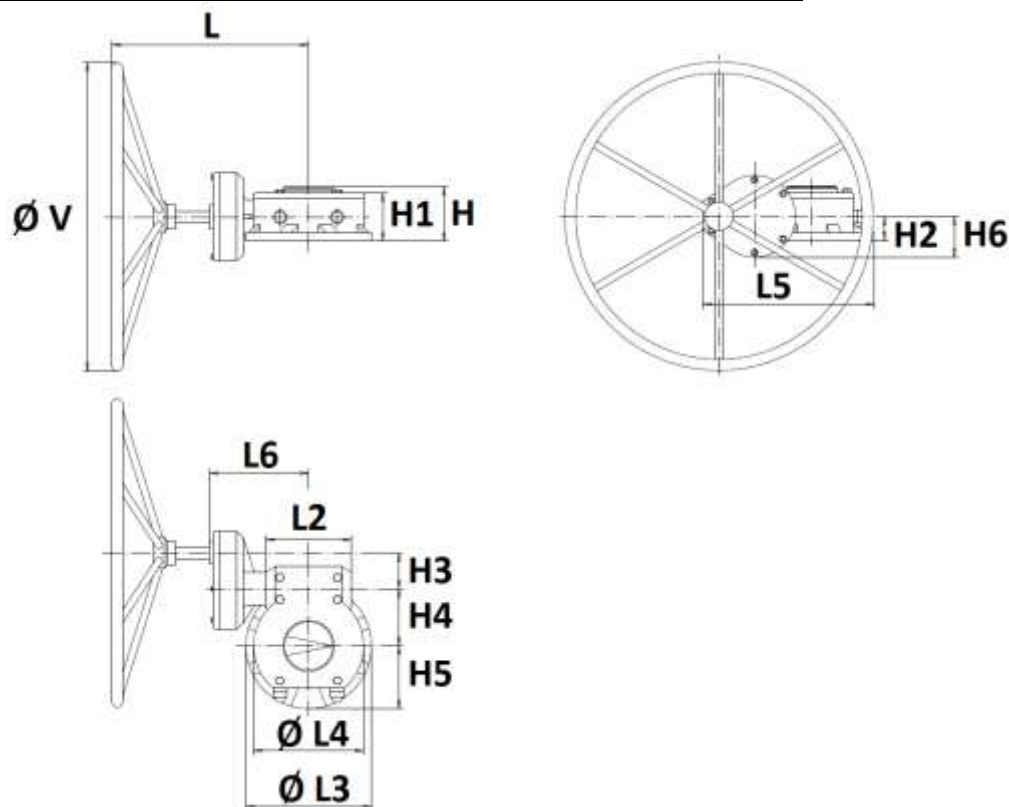
**DIMENSIONS REDUCTEURS A VOLANT REF.1197 DN450-600 ( en mm ) :**



DN	450	500	600
L	381	402	447
L2	150	182	194
Ø L3	200	220	285
H	93	102	123.4
H1	82	91	109.5
H2	42	48	55
H3	226	258	322.5
H4	86	104.5	130
H5	100	110	142.5
Ø V	600	600	700
Poids (en Kg)	18.8	26.8	38.3
Ref.	1197451	1197501	1197601

**ROBINET A PAPILLON A OREILLES DE CENTRAGE GAMME EXCELLENCE TTV  
METAL/METAL NON ETANCHE CORPS ET PAPILLON INOX**

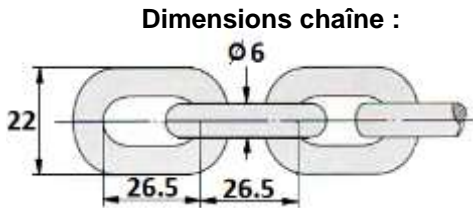
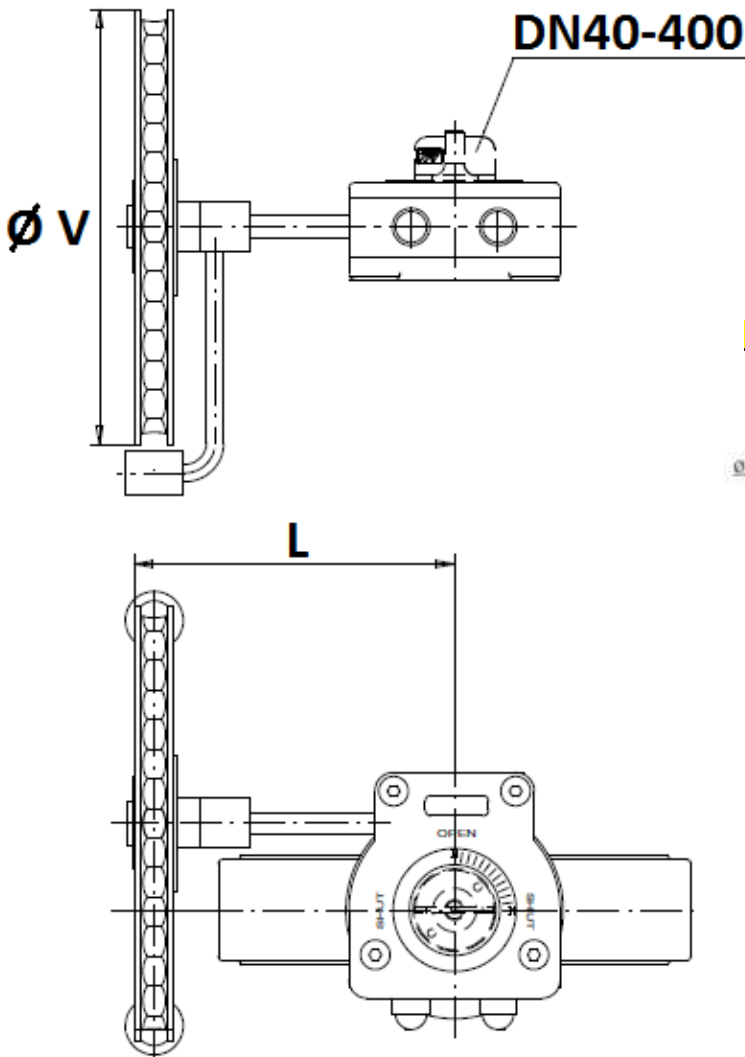
**DIMENSIONS REDUCTEURS A VOLANT REF.1197 DN700-1200 ( en mm ) :**



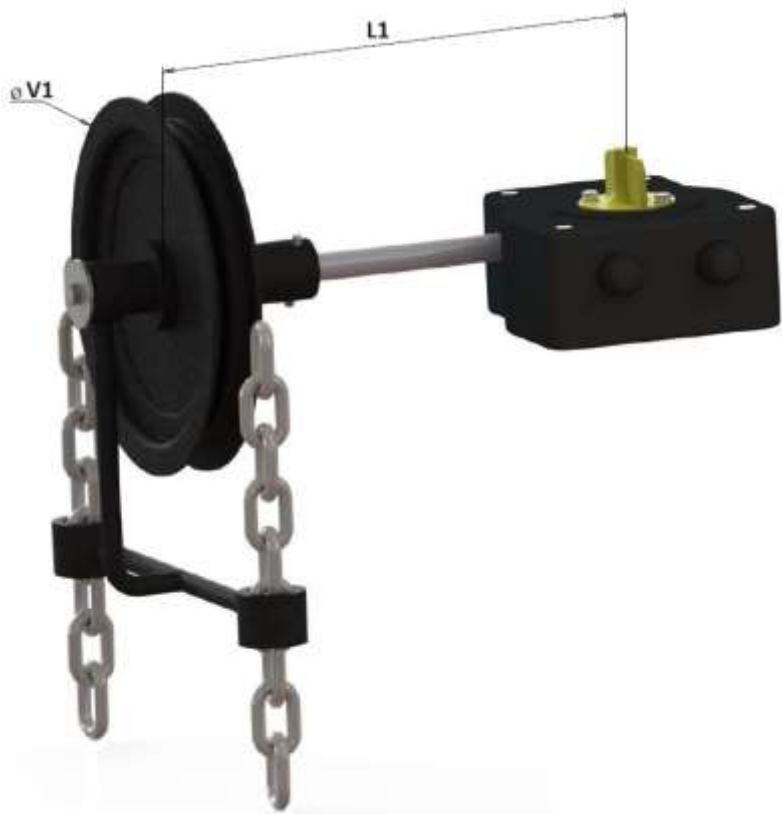
DN	700	750	800	900-1100	1200
L	447	447	447	500	556
L2	194	194	194	300	324
Ø L3	285	285	285	370	370
Ø L4	250	250	250	370	370
L5	389.5	389.5	389.5	469	574
H	123.4	123.4	123.4	138.9	139
H1	109.5	109.5	109.5		
H2	55	55	55	59	59
H3	81	81	81	81	175
H4	130	130	130	182	182
H5	142.5	142.5	142.5	170	170
H6	93	93	93	93	90
Ø V	500	500	700	600	800
Poids (en Kg)	49	49	49	75	87
Ref.	1197700		1197800		

**ROBINET A PAPILLON A OREILLES DE CENTRAGE GAMME EXCELLENCE TTV  
METAL/METAL NON ETANCHE CORPS ET PAPILLON INOX**

**DIMENSIONS REDUCTEURS A CHAINE REF.1194 ( en mm ) :**



**NOUVEAU MODELE (EN COURS DE MODIFICATION) :**



DN	32/50	65	80/100	125/150	200	250	300	350	400	450	500
L	120		215			325		331	352	350	365
L1	110					250		300			
Ø V	160			210		300		400		500	500
Ø V1											
Poids (en Kg)	2.35	2.35	2.35	2.75	2.75	6.8	6.8	14.3	14.3	26.2	33.7
Ref.	1194050	1194065	1194100	1194150	1194200	1194250	1194300	1194350	1194400		



**ROBINET A PAPILLON A OREILLES DE CENTRAGE GAMME EXCELLENCE TTV  
METAL/METAL NON ETANCHE CORPS ET PAPILLON INOX**

**CARACTERISTIQUES REDUCTEURS :**

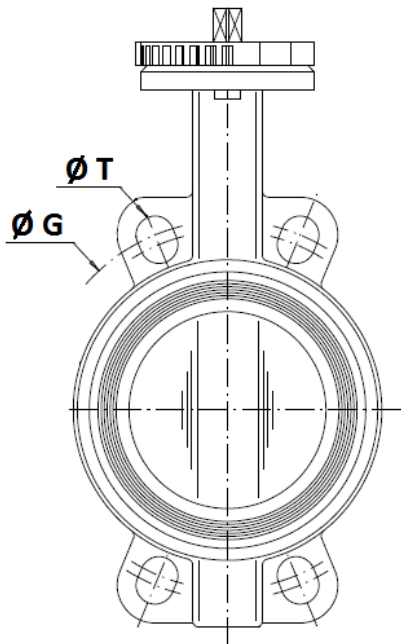
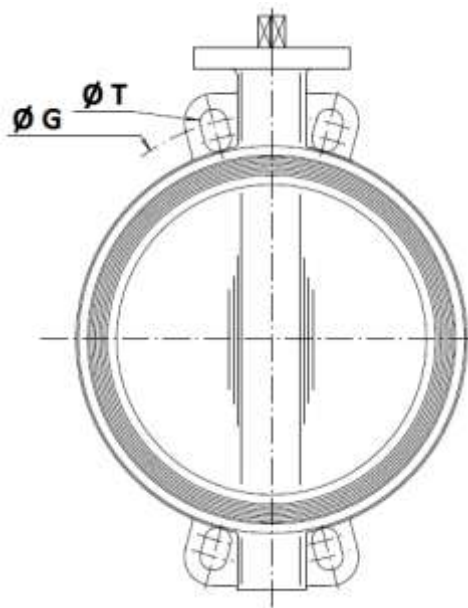
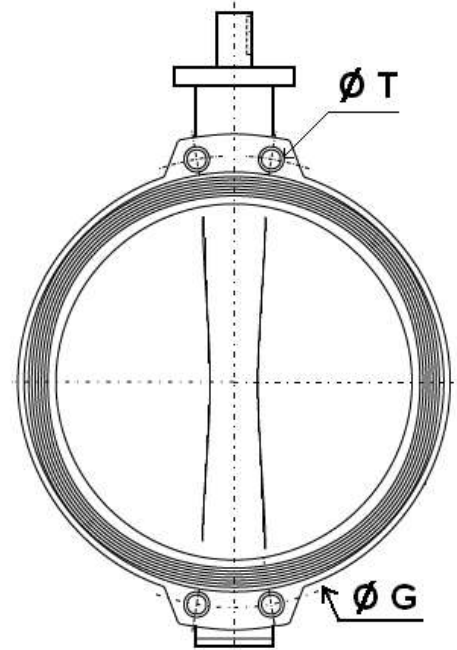
DN	32/50	65	80/100	125/150	200	250	300	350
Ref.	1197050	1197065	1197100	1197150	1197200	1197250	1197300	1197350
Rapport de réduction	37 : 1	37 : 1	37 : 1	37 : 1	37 : 1	36 : 1	36 : 1	50 : 1
Nombre de tours pour ouverture / fermeture	9.25	9.25	9.25	9.25	9.25	9	9	12.5
Couple d'entrée (Nm)	9	9	9	9	9	18.5	18.5	32
Couple de sortie (Nm)	250	250	250	250	250	500	500	1200

DN	400	450	500	600	700	800	900	1000
Ref.	1197400	1197451	1197501	1197601	1197700	1197800	-	-
Rapport de réduction	50 : 1	38 : 1	55 : 1	52 : 1	208 : 1	208 : 1	312 : 1	312 : 1
Nombre de tours pour ouverture / fermeture	12.5	9.5	13.75	13	52	52	78	78
Couple d'entrée (Nm)	32	56.8	64	115.4	43.6	43.6	53.4	53.4
Couple de sortie (Nm)	1200	1620	2640	4500	6800	6800	12500	12500

DN	1200
Rapport de réduction	702 : 1
Nombre de tours pour ouverture / fermeture	175.5
Couple d'entrée (Nm)	32.3
Couple de sortie (Nm)	17000

**ROBINET A PAPILLON A OREILLES DE CENTRAGE GAMME EXCELLENCE TTV  
METAL/METAL NON ETANCHE CORPS ET PAPILLON INOX**

**DIMENSIONS DE RACCORDEMENT ENTRE BRIDES ( en mm ) :**

**DN 32-200**

**DN250 – 400**

**DN450-1400**


	DN (mm)	32	40	50	65	80	100	125	150	200	250	300	350	400
	NPS (")	1"1/4	1"1/2	2"	2"1/2	3"	4"	5"	6"	8"	10"	12"	14"	16"
PN10	Ø G	100	110	125	145	160	180	210	240	295	350	400	460	515
	Ø T	18	18	18	18	18	18	18	23	23	23	23	23	27
PN16	Ø G	100	110	125	145	160	180	210	240	295	355	410	470	525
	Ø T	18	18	18	18	18	18	18	23	23	27	27	27	30
Class 150	Ø G	88.9	98.5	120.6	139.7	152.4	190.5	215.9	241.3	298.5	362	431.8	476.3	539.8
	Ø T	16	16	19	19	19	19	23	23	23	26	26	29	29

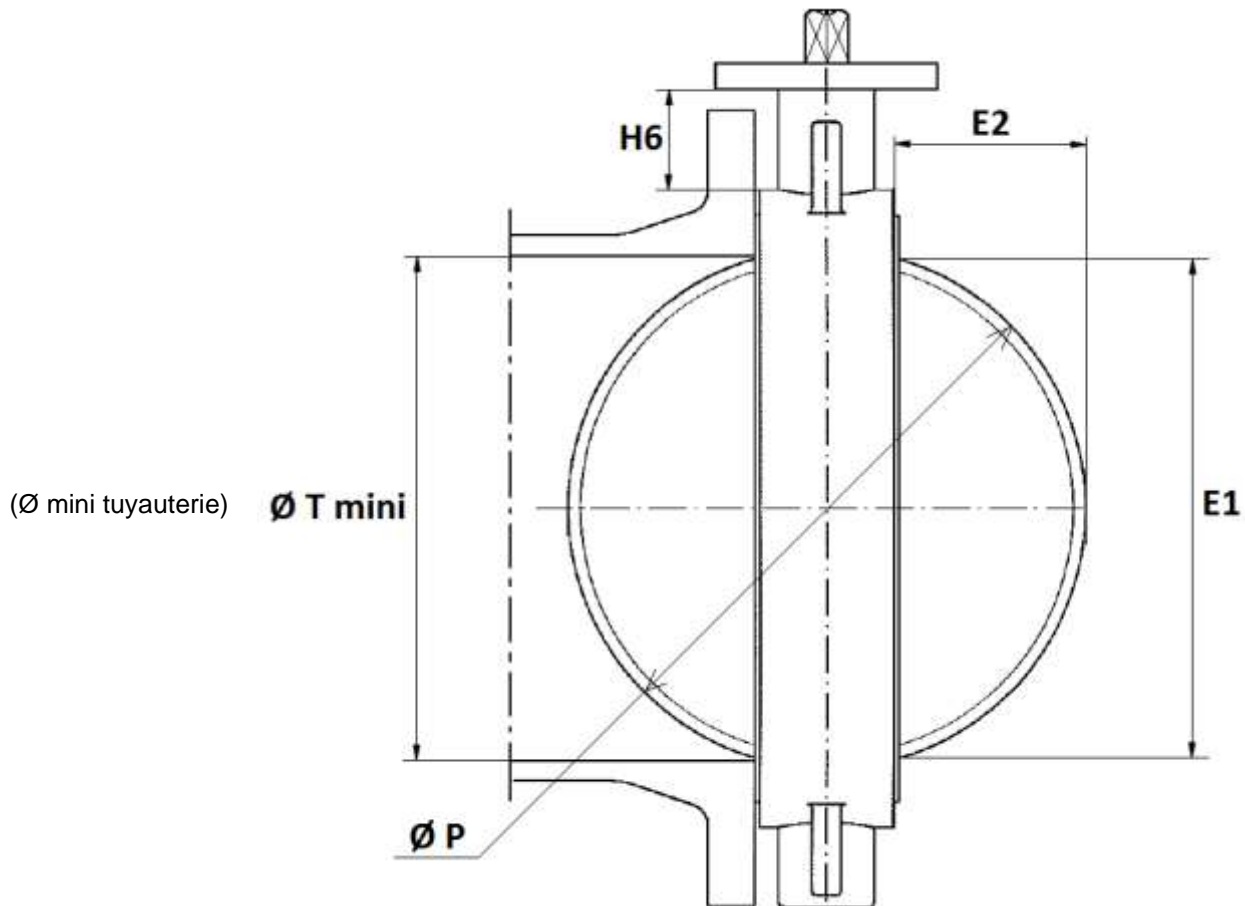
	DN (mm)	450	500	600	700	750	800	900	1000	1100	1200	1300	1400
	NPS (")	18"	20"	24"	28"	30"	32"	36"	40"	44"	48"	52"	56"
PN10	Ø G	565	620	725	840	900	950	1050	1160	1270	1380	-	1590
	Ø T	M24	M24	M27	M27	M30	M30	M30	M33	M33	M36	-	M39
PN16	Ø G	585	650	770	840	900	950	1050	1170	1270	1390	-	1590
	Ø T	M27	M30	M33	M33	M33	M36	M36	M39	M39	M45	-	M45
Class 150	Ø G	577.9	635	749.3	863	914	978	1086	1200	1314	1422	1537	1651
	Ø T (BSW)*	1 1/8"	1 1/8"	1 1/4"	1 1/4"	1 1/4"	1 1/2"	1 1/2"	1 1/2"	1 1/2"	1 1/2"	1 3/4"	1 3/4"
	Ø T (Métrique)	M30	M30	M33	M33	M33	M39	M39	M39	M39	M39		

\* En standard filetage BSW, sur demande filetage métrique pour la Class 150

Sferaco 90 rue du Ruisseau 38297 St Quentin Fallavier Tél : 04.74.94.15.90 Fax : 04.74.95.62.08 Internet : [www.sferaco.com](http://www.sferaco.com) E-mail : [info@sferaco.fr](mailto:info@sferaco.fr)

**ROBINET A PAPILLON A OREILLES DE CENTRAGE GAMME EXCELLENCE TTV  
METAL/METAL NON ETANCHE CORPS ET PAPILLON INOX**

**DIMENSIONS COL ET PAPILLON ( en mm ) :**



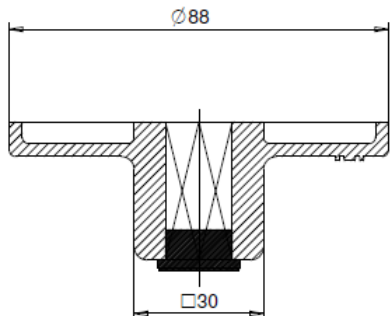
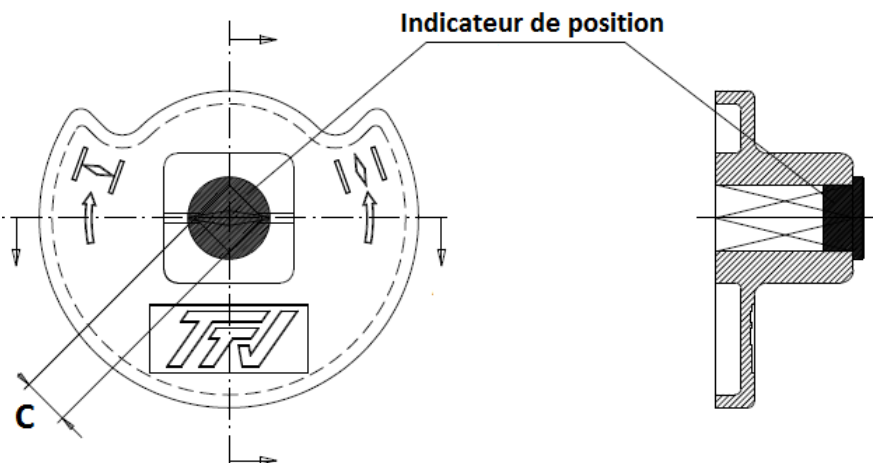
DN	32/40	50	65	80	100	125	150	200	250	300	350	400	450	500	600
E1	23	24.5	46	65	85	109	136	188	238	289	331	385	424	479	575
E2	3.5	3.5	9.5	17	24	33.5	45.5	69	90	110.5	131	148	162.5	184	221
H6	76	82	80	80	88	93	89	99	71	76	69	80	96	119	127
Ø T mini	26	27.5	49	68	88	112	139	191	241	292	334	388	427	482	578
Ø P	40	50	65	80	100	123	147	198	248	299	340	398	439	495	596

DN	700	750	800	900	1000	1100	1200	1300	1400
E1	680	721	777	850	957	1052	1146	1261	1368
E2	267.5	278	305	335.5	382.5	429	460	475.5	527.5
H6	148	140	170	150	162	175	176	240	228
Ø T mini	683	724	780	853	960	1055	1149	1264	1371
Ø P	700	746	800	874	981	1074	1174	1311	1415

**ROBINET A PAILLON A OREILLES DE CENTRAGE GAMME EXCELLENCE TTV  
METAL/METAL NON ETANCHE CORPS ET PAILLON INOX**

**DIMENSIONS ( en mm ) :**

- **Carré de manœuvre pour clé de fontainier ( 30x30 mm ) :**



DN	32-50	65	80-100	125-150	200
C	8x8	9x9	11x11	14x14	17x17
Ref.	9866501	9866502	9866503	9866504	9866505



**ROBINET A PAPILLON A OREILLES DE CENTRAGE GAMME EXCELLENCE TTV  
METAL/METAL NON ETANCHE CORPS ET PAPILLON INOX**

**NORMALISATIONS :**

- Fabricant certifié ISO 9001:2015
- Conception suivant la norme ISO 10631 et EN 593
- DIRECTIVE 2014/68/UE : Compatible pour Liquides et Gaz du Groupe 1
  - DN32-50 : Catégorie de risque I, marquage CE
  - DN65-200 : Catégorie de risque II, marquage CE0094
  - DN250-300 : Catégorie de risque III, marquage CE0094
  - DN350 : Catégorie de risque II, marquage CE0094
  - DN400-600 : Catégorie de risque III, marquage CE0094
- Certificat 3.1 sur demande
- Tests du **corps** suivant la norme EN 12266-1, Taux A
- Raccordement entre brides suivant la norme EN 1092-1 PN10/16
- Platine suivant la norme ISO 5211
- Ecartement suivant les normes :
  - ISO 5752 courte série 20
  - EN 558 série 20 (NF 29305)
  - BS 5155 série 4
  - DIN 3202 partie 3, série K1
  - API 609 Table 1 jusqu'au DN600
  - ASME B16.10 Table 8 colonne 3 jusqu'au DN350, colonne 4 du DN400 au 600
- ATEX Groupe II Catégorie 2 G/2D Zone 1 & 21 Zone 2 & 22 **sur demande**
- Sûreté de fonctionnement de niveau SIL2 suivant la norme IEC/EN 61508, SIL 3 possible suivant l'architecture de l'installation

**PRECONISATIONS :** Les avis et conseils, les indications techniques, les propositions, que nous pouvons être amenés à donner ou à faire, n'impliquent de notre part aucune garantie. Il ne nous appartient pas d'apprécier les cahiers des charges ou descriptifs fournis. Il appartient au client de vérifier l'adéquation entre le choix du matériel et les conditions réelles d'utilisation.