

APPLIQUE MURALE LAITON CHROME SANS ECROU

Applique murale laiton chromé sans écrou pour les réseaux d'eau froide ou eau chaude.
Permet le montage mural et le raccordement de robinetterie sanitaire.



Dimensions : DN1/2"
Raccordement : Mâle-Femelle BSP
Température Mini : +0°C
Température Maxi : +90°C
Pression Maxi : 10 Bars
Caractéristiques : Pour robinetterie sanitaire
Sans écrou

Matière : Laiton CW617N-4MS suivant EN 12165 chromé

APPLIQUE MURALE LAITON CHROME SANS ECROU

CARACTERISTIQUES :

- Applique murale
- Laiton chromé 4MS
- Pour robinetterie sanitaire

UTILISATION :

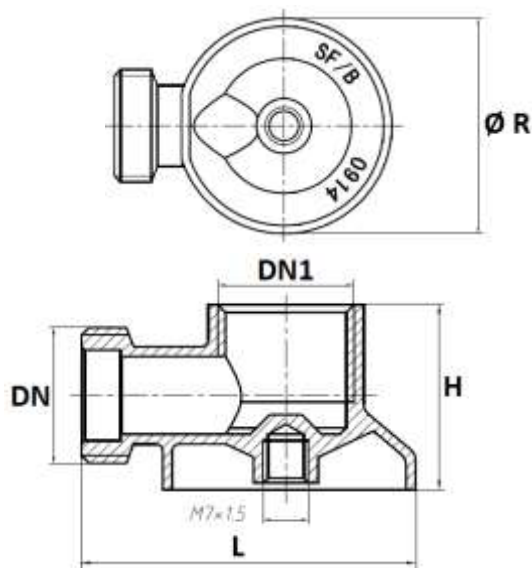
- Pour réseaux d'eau froide et d'eau chaude
- Température mini admissible Ts : 0°C
- Température maxi admissible Ts : + 90°C
- Pression maxi admissible Ps : 10 bars

GAMME :



- Applique Chromée sans écrou Réf. 1312 DN 1/2" - D.14

DIMENSIONS (en mm) :



DN	1/2"
DN1	1/2"
H	28.5
L	51
Ø R	40
Poids (en Kg)	0.07
Ref.	1312004

NORMALISATIONS :

- Fabricant certifié ISO 9001 : 2015
- **DIRECTIVE 2014/68/UE** : Produits exclus de la directive (Article 1, § 2b)
- Taraudage femelle BSP cylindrique et filetage mâle BSP cylindrique suivant la norme ISO 228-1

PRECONISATIONS : Les avis et conseils, les indications techniques, les propositions, que nous pouvons être amenés à donner ou à faire, n'impliquent de notre part aucune garantie. Il ne nous appartient pas d'apprécier les cahiers des charges ou descriptifs fournis. Il appartient au client de vérifier l'adéquation entre le choix du matériel et les conditions réelles d'utilisation.

Sferaco 90 rue du Ruisseau 38297 St Quentin Fallavier Tél : 04.74.94.15.90 Fax : 04.74.95.62.08 Internet : www.sferaco.fr E-mail : info@sferaco.fr