

APPLIQUE MURALE LAITON BROSSEE AVEC ECROU

Applique murale laiton brossé avec écrou pour les réseaux d'eau froide ou eau chaude.
Avec écrou pour raccorder directement le tube cuivre.
Permet le montage mural et le raccordement de robinetterie sanitaire.



Dimensions : DN1/2" à 3/4" Tube Ø 12-16
Raccordement : Mâle-Femelle BSP
Température Mini : +0°C
Température Maxi : +90°C
Pression Maxi : 10 Bars
Caractéristiques : Pour robinetterie sanitaire
Avec écrou

Matière : Laiton CW617N-4MS suivant EN 12165 brossé

APPLIQUE MURALE LAITON BROSSE AVEC ECROU

CARACTERISTIQUES :

- Applique murale
- Laiton brossé 4MS
- Avec écrou
- Pour robinetterie sanitaire

UTILISATION :

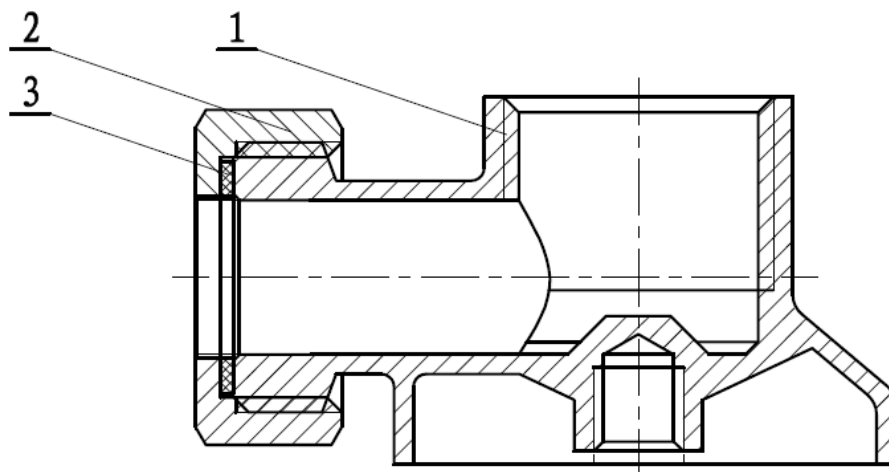
- Pour réseaux d'eau froide et d'eau chaude
- Température mini admissible Ts : 0°C
- Température maxi admissible Ts : + 90°C
- Pression maxi admissible Ps : 10 bars

GAMME :

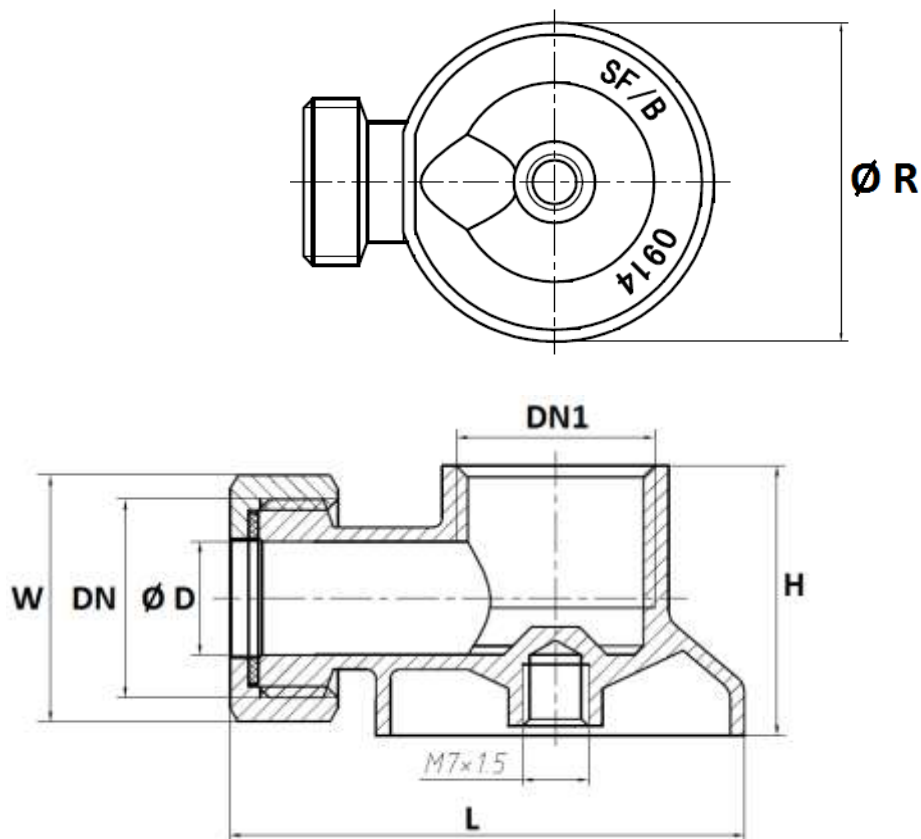


- Applique Brossée avec écrou **Réf. 1314** DN 1/2" à 3/4" – D.12 à 16

NOMENCLATURE :



Repère	Désignation	Matériaux
1	Corps	Laiton CW617N-4MS suivant EN 12165 brossé
2	Ecrou	Laiton CW617N-4MS suivant EN 12165 brossé
3	Joint	Fibres cartonnées

APPLIQUE MURALE LAITON BROSSÉ AVEC ECROU
DIMENSIONS (en mm) :


DN	1/2"	1/2"	3/4"
DN1	1/2"	1/2"	3/4"
Ø D	12	14	16
L	55.5	55.5	71
H	28.5	28.5	31
Ø R	40	40	51
W (sur plat)	22.7	22.7	30
Poids (en Kg)	0.09	0.09	0.17
Ref.	1314412	1314414	1314516

NORMALISATIONS :

- Fabricant certifié ISO 9001 : 2015
- **DIRECTIVE 2014/68/UE** : Produits exclus de la directive (Article 1, § 2b)
- Taraudage femelle BSP cylindrique et filetage mâle BSP cylindrique suivant la norme ISO 228-1

PRECONISATIONS : Les avis et conseils, les indications techniques, les propositions, que nous pouvons être amenés à donner ou à faire, n'impliquent de notre part aucune garantie. Il ne nous appartient pas d'apprécier les cahiers des charges ou descriptifs fournis. Il appartient au client de vérifier l'adéquation entre le choix du matériel et les conditions réelles d'utilisation.

Sferaco 90 rue du Ruisseau 38297 St Quentin Fallavier Tél : 04.74.94.15.90 Fax : 04.74.95.62.08 Internet : www.sferaco.fr E-mail : info@sferaco.fr