

COLLIER DE REPARATION 3 TIRANTS SIMPLE BANDE 200mm FONTE/INOX/EPDM

EVOLUTION PRODUIT



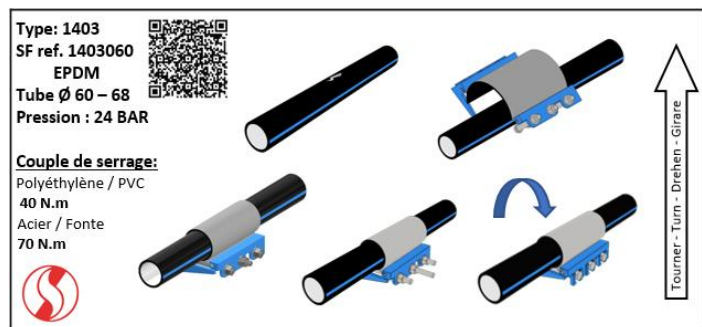
Attention nos colliers de réparation évoluent

Actuellement 2 modèles sont en stock (suivant les DN) avec des tenues en pression différentes

Marquage ancien modèle :



Marquage nouveau modèle :



A Terme seul le nouveau modèle sera disponible (page 2 à 5)

COLLIER DE REPARATION 3 TIRANTS SIMPLE BANDE 200mm FONTE/INOX/EPDM

Collier de réparation 3 tirants simple bande pour la réparation de réseaux de distribution et d'adduction d'eau potable.
Enveloppe inox AISI 304 et joint EPDM.
Pour tubes rigides (PE, PVC, acier et fonte).



NOUVEAU



Dimensions : DN48 à DN285
Raccordement : Sur tubes rigides
Température Mini : -10°C
Température Maxi : +60°C (en emploi temporaire)
Pression Maxi : 16 Bars maxi jusqu'au DN210/223
Caractéristiques : Joint EPDM
Enveloppe inox
3 Tirants, simple bande
Longueur 200 mm

Matière : Enveloppe inox AISI 304

COLLIER DE REPARATION 3 TIRANTS SIMPLE BANDE 200mm FONTE/INOX/EPDM

CARACTERISTIQUES :

- Enveloppe inox AISI 304
- Joint EPDM
- 3 tirants, simple bande
- Pour tube PE, PVC, Acier et Fonte

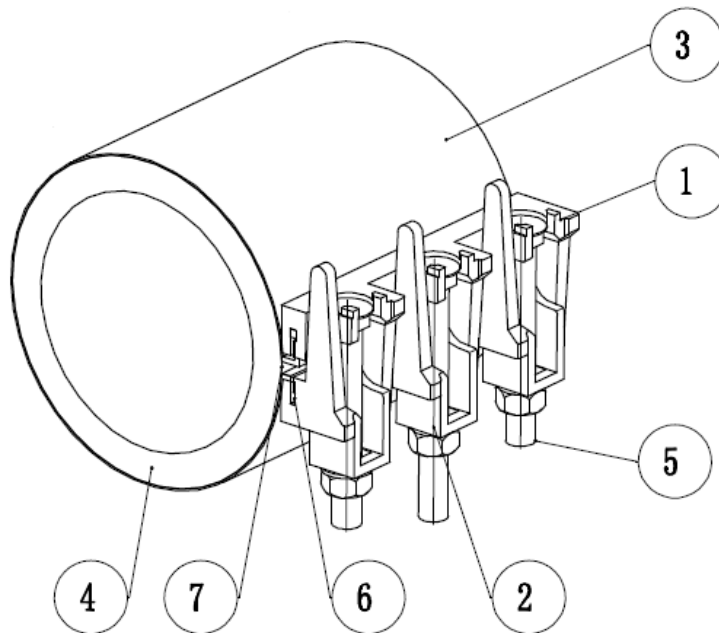
UTILISATION :

- Réseaux de distribution et d'adduction d'eau potable
- Température mini et maxi admissible Ts : - 10°C à + 60°C (en emploi temporaire)
- Pression maxi admissible Ps : voir tableau dimensions page 4

GAMME :

- Collier de réparation 3 tirants simple bande longueur 200 mm avec joint EPDM **Ref.1403** du DN 48 au DN 285

NOMENCLATURE :



Repère	Désignation	Matériaux
1	Mors supérieur	Fonte EN GJS-450-12
2	Mors inférieur	
3	Enveloppe	Inox AISI 304
4	Joint	EPDM (ACS)
5	Boulonnerie	Acier revêtu Geomet 500 Grade B Classe 8.8
6	Goupille	Inox AISI 304
7	Insert	

COLLIER DE REPARATION 3 TIRANTS SIMPLE BANDE 200mm FONTE/INOX/EPDM
DIMENSIONS ET COUPLES DE SERRAGE :

Ref.	Ø extérieur tube		Couple de serrage (Nm)	Ps (Bar)	Poids (Kg)
	Mini	Maxi			
1403048	48	56	50	16	3.85
1403056	56	64			3.75
1403060	60	68			3.9
1403068	68	78			3.95
1403078	78	88			4
1403088	88	98	60		4.05
1403098	98	108			4.2
1403108	108	118			4.25
1403114	114	126	60 ou 70*		4.35
1403126	126	138			4.3
1403138	138	150			4.3
1403140	140	153	60 ou 90*		4.7
1403150	150	162			4.5
1403162	162	174	70 ou 90*		4.6
1403168	168	182	70 ou 100*		4.7
1403174	174	186			5.1
1403186	186	198			5.15
1403198	198	210	70 ou 120*		5
1403210	210	223			5.1
1403222	222	234			10
1403234	234	246		5.36	
1403243	243	255		5.2	
1403273	273	285		80 ou 120*	

*respecter le couple de serrage indiqué sur l'étiquette du collier de réparation

COLLIER DE REPARATION 3 TIRANTS SIMPLE BANDE 200mm FONTE/INOX/EPDM**NORMALISATIONS :**

- Fabricant certifié ISO 9001 : 2015
- Directive 2014/68/UE : Produits exclus de la directive (Article 1, § 2b)
- Attestation de conformité sanitaire **A.C.S. N° 23 ACC NY 273**

PRECONISATIONS : Les avis et conseils, les indications techniques, les propositions, que nous pouvons être amenés à donner ou à faire, n'impliquent de notre part aucune garantie. Il ne nous appartient pas d'apprécier les cahiers des charges ou descriptifs fournis. Il appartient au client de vérifier l'adéquation entre le choix du matériel et les conditions réelles d'utilisation.

INSTRUCTIONS DE MONTAGE

Collier pour réparation des ruptures localisées ou des ruptures circonférentielles ne dépassant pas 10mm sur les systèmes de canalisations pour l'eau potable.

La longueur du manchon doit être au minimum égale à 3 fois la longueur du défaut.

Les ruptures longitudinales ne doivent pas dépasser les 35% de la largeur totale du manchon et les ruptures circonférentielles ne doivent pas être supérieures à 10mm.

La vis la plus longue située au milieu facilite l'installation, même dans des conditions défavorables. Ci-dessous les opérations à effectuer lors de l'installation :

- Nettoyez la partie du tuyau à réparer
- Posez le manchon de réparation sur la partie endommagée
- Assurez-vous que la garniture n'est pas pliée, et qu'elle s'applique bien sur le tuyau

***Note :** nous recommandons la lubrification de la garniture avec de l'eau savonneuse ou pâte lubrifiante.*

- Posez l'extrémité opposée du manchon sur la garniture
- Insérez la plus longue vis et serrer manuellement
- Tournez le manchon de réparation dans le sens indiqué par l'aiguille imprimée sur l'étiquette (opération indispensable pour assurer la bonne position de la garniture) et assurez-vous que la section endommagée du tuyau est sous la partie vulcanisée du joint
- Serrez les vis de manière progressive et ordonnée afin que les deux mâchoires en fonte ductile se rassemblent lors du vissage, et toujours parallèlement.

***Note :** pendant cette phase, assurez-vous que la partie vulcanisée du joint ne soit pas déformée : en cas de déformation, l'étanchéité n'est pas garantie.*

COLLIER DE REPARATION 3 TIRANTS SIMPLE BANDE 200mm FONTE/INOX/EPDM

Collier de réparation 3 tirants pour la réparation de réseaux de distribution et d'adduction d'eau potable.
Enveloppe inox AISI 304 et joint EPDM.
Pour tubes rigides (PE, PVC, acier et fonte).



Dimensions : DN48 à DN285
Raccordement : Sur tubes rigides
Température Mini : -10°C
Température Maxi : +60°C (en emploi temporaire)
Pression Maxi : 32 Bars maxi en DN48/56
Caractéristiques : Joint EPDM
Enveloppe inox
3 Tirants
Longueur 200 mm

Matière : Enveloppe inox AISI 304

COLLIER DE REPARATION 3 TIRANTS SIMPLE BANDE 200mm FONTE/INOX/EPDM

CARACTERISTIQUES :

- Enveloppe inox AISI 304
- Joint EPDM
- Pour tube PE, PVC, Acier et Fonte

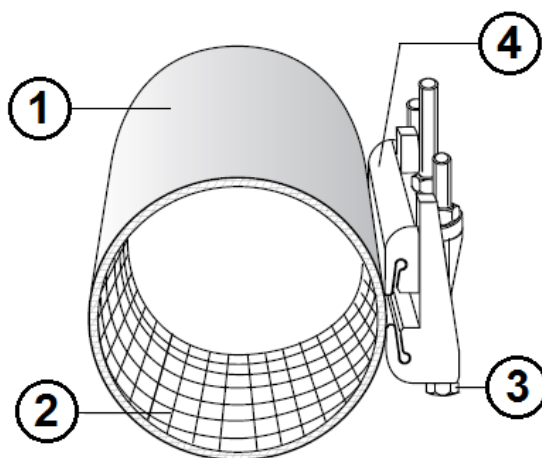
UTILISATION :

- Réseaux de distribution et d'adduction d'eau potable
- Température mini et maxi admissible Ts : - 10°C à + 60°C (en emploi temporaire)
- Pression maxi admissible Ps : voir tableau dimensions page 8

GAMME :

- Collier de réparation type B 3 tirants longueur 200 mm avec joint EPDM **Ref.1403** du DN 48 au DN 285

NOMENCLATURE:



Repère	Désignation	Matériaux
1	Enveloppe	Inox AISI 304
2	Joint	EPDM (ACS)
3	Boulonnerie	Acier traité 6.S
4	Mors	Fonte EN GJS-500-7

COLLIER DE REPARATION 3 TIRANTS SIMPLE BANDE 200mm FONTE/INOX/EPDM
DIMENSIONS (en mm) :

Ref.	Ø extérieur tube		Ps (Bar)	Poids (Kg)
	Mini	Maxi		
1403048	48	56	32	3.6
1403056	56	64	31	3.7
1403060	60	68	30	3.8
1403068	68	78	29	3.9
1403078	78	88	28	4
1403088	88	98	26	4.1
1403098	98	108	25	4.15
1403108	108	118	23	4.15
1403114	114	126	22.5	4.3
1403126	126	138	21.5	4.35
1403138	138	150	20	4.45
1403140	140	153	20	4.45
1403150	150	162	19	4.5
1403162	162	174	17	4.6
1403168	168	182	16.5	4.65
1403174	174	186	16	4.7
1403186	186	198	15	4.8
1403198	198	210	13.5	4.85
1403210	210	223	13	4.95
1403222	222	234	12	5.05
1403234	234	246	11	5.2
1403243	243	255	10.5	5.35
1403273	273	285	9	5.5

COLLIER DE REPARATION 3 TIRANTS SIMPLE BANDE 200mm FONTE/INOX/EPDM**NORMALISATIONS :**

- Fabricant certifié ISO 9001 : 2015 et ISO 14001 : 2015
- Directive 2014/68/UE : Produits exclus de la directive (Article 1, § 2b)
- Attestation de conformité sanitaire **A.C.S. N° 19 MAT NY 092**

PRECONISATIONS : Les avis et conseils, les indications techniques, les propositions, que nous pouvons être amenés à donner ou à faire, n'impliquent de notre part aucune garantie. Il ne nous appartient pas d'apprécier les cahiers des charges ou descriptifs fournis. Il appartient au client de vérifier l'adéquation entre le choix du matériel et les conditions réelles d'utilisation.

INSTRUCTIONS DE MONTAGE

Collier pour réparation des ruptures localisées ou des ruptures circonférentielles ne dépassant pas 10mm sur les systèmes de canalisations pour l'eau potable.

La longueur du manchon doit être au minimum égale à 3 fois la longueur du défaut.

Les ruptures longitudinales ne doivent pas dépasser les 35% de la largeur totale du manchon et les ruptures circonférentielles ne doivent pas être supérieures à 10mm.

La vis la plus longue située au milieu facilite l'installation, même dans des conditions défavorables. Ci-dessous les opérations à effectuer lors de l'installation :

- Nettoyez la partie du tuyau à réparer
- Posez le manchon de réparation sur la partie endommagée
- Assurez-vous que la garniture n'est pas pliée, et qu'elle s'applique bien sur le tuyau

***Note :** nous recommandons la lubrification de la garniture avec de l'eau savonneuse ou pâte lubrifiante.*

- Posez l'extrémité opposée du manchon sur la garniture
- Insérez la plus longue vis et serrez manuellement
- Tournez le manchon de réparation dans le sens indiqué par l'aiguille imprimée sur l'étiquette (opération indispensable pour assurer la bonne position de la garniture) et assurez-vous que la section endommagée du tuyau est sous la partie vulcanisée du joint
- Serrez les vis de manière progressive et ordonnée afin que les deux mâchoires en fonte ductile se rassemblent lors du vissage, et toujours parallèlement.

***Note :** pendant cette phase, assurez-vous que la partie vulcanisée du joint ne soit pas déformée : en cas de déformation, l'étanchéité n'est pas garantie.*