

COLLIER DE REPARATION 2x3 TIRANTS DOUBLE BANDE 200mm FONTE/INOX/EPDM

EVOLUTION PRODUIT



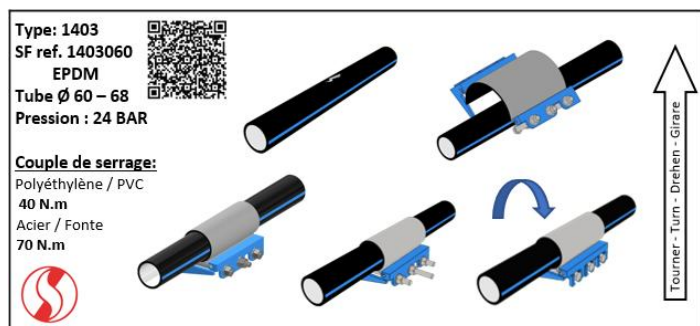
Attention nos colliers de réparation évoluent

Actuellement 2 modèles sont en stock (suivant les DN) avec des tenues en pression différentes

Marquage ancien modèle :



Marquage nouveau modèle :



A Terme seul le nouveau modèle sera disponible (page 2 à 5)

COLLIER DE REPARATION 2x3 TIRANTS DOUBLE BANDE 200mm FONTE/INOX/EPDM

Collier de réparation 2x3 tirants double bande pour la réparation de réseaux de distribution et d'adduction d'eau potable.
Enveloppe inox AISI 304 et joint EPDM.
Pour tubes rigides (PE, PVC, acier et fonte).



NOUVEAU



Dimensions : DN88 à DN516
Raccordement : Sur tubes rigides
Température Mini : -10°C
Température Maxi : +60°C (en emploi temporaire)
Pression Maxi : 16 Bars maxi jusqu'au DN182/202
Caractéristiques : Joint EPDM
Enveloppe inox
2x3 Tirants, double bande
Longueur 200 mm

Matière : Enveloppe inox AISI 304

COLLIER DE REPARATION 2x3 TIRANTS DOUBLE BANDE 200mm FONTE/INOX/EPDM
CARACTERISTIQUES :

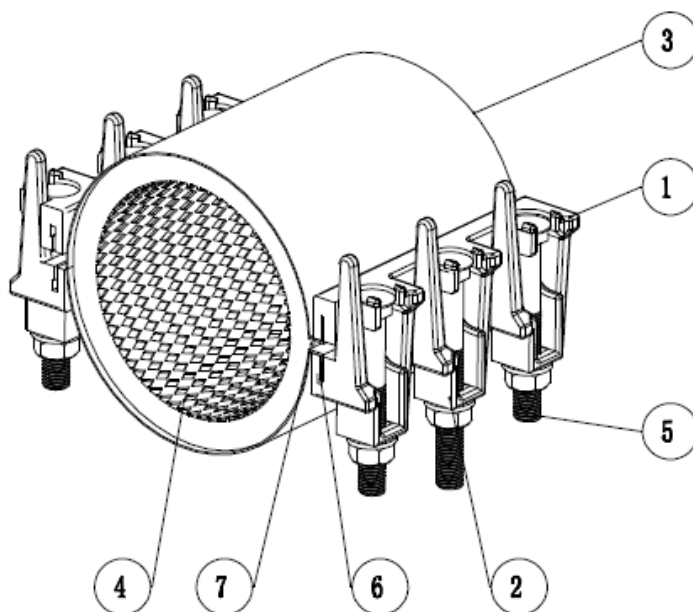
- Enveloppe inox AISI 304
- Joint EPDM
- 2x3 tirants, double bande
- Pour tube PE, PVC, Acier et Fonte

UTILISATION :

- Réseaux de distribution et d'adduction d'eau potable
- Température mini et maxi admissible Ts : - 10°C à + 60°C (en emploi temporaire)
- Pression maxi admissible Ps : voir tableau dimensions page 4

GAMME :

- Collier de réparation 2x3 tirants double bande longueur 200 mm avec joint EPDM **Ref.1406** du DN 88 au DN 516

NOMENCLATURE :


Repère	Désignation	Matériaux
1	Mors supérieur	Fonte EN GJS-450-12
2	Mors inférieur	
3	Enveloppe	Inox AISI 304
4	Joint	EPDM (ACS)
5	Boulonnerie	Acier revêtu Geomet 500 Grade B Classe 8.8
6	Goupille	Inox AISI 304
7	Insert	

COLLIER DE REPARATION 2x3 TIRANTS DOUBLE BANDE 200mm FONTE/INOX/EPDM
DIMENSIONS ET COUPLES DE SERRAGE :

Ref.	Ø extérieur tube		Couple de serrage (Nm)	Ps (Bar)	Poids (Kg)
	Mini	Maxi			
1406088	88	110	60	16	7.5
1406114	114	137	60 ou 70*		7.55
1406138	138	160	60 ou 90*		7.5
1406160	160	182	70 ou 100*		8.7
1406182	182	202	70 ou 120*		8.35
1406202	202	224		8.7	
1406217	217	240		8.89	
1406240	240	262		9.11	
1406262	262	284	90 ou 120*	10	9.24
1406273	273	296			9.36
1406296	296	319			9.46
1406324	324	346			9.37
1406346	346	368	110 ou 120*	7	9.97
1406365	365	387			10.26
1406387	387	410			10
1406410	410	432	120 ou 150*	7	10.64
1406428	428	450			10.65
1406450	450	474			10
1406470	470	492			12
1406492	492	516			10.77

*respecter le couple de serrage indiqué sur l'étiquette du collier de réparation

COLLIER DE REPARATION 2x3 TIRANTS DOUBLE BANDE 200mm FONTE/INOX/EPDM**NORMALISATIONS :**

- Fabricant certifié ISO 9001 : 2015
- Directive 2014/68/UE : Produits exclus de la directive (Article 1, § 2b)
- Attestation de conformité sanitaire **A.C.S. N° 23 ACC NY 273**

PRECONISATIONS : Les avis et conseils, les indications techniques, les propositions, que nous pouvons être amenés à donner ou à faire, n'impliquent de notre part aucune garantie. Il ne nous appartient pas d'apprécier les cahiers des charges ou descriptifs fournis. Il appartient au client de vérifier l'adéquation entre le choix du matériel et les conditions réelles d'utilisation.

INSTRUCTIONS DE MONTAGE

La vis la plus longue située au milieu facilite l'installation, même dans des conditions défavorables.
Ci-dessous les opérations à effectuer lors de l'installation :

- Nettoyez la partie du tuyau à réparer
- Posez le manchon de réparation sur la partie endommagée
- Assurez-vous que la garniture n'est pas pliée, et qu'elle s'applique bien sur le tuyau

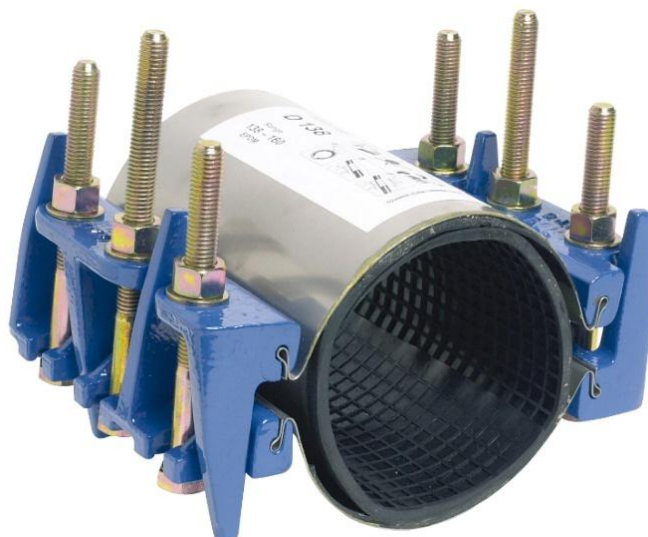
Note : nous recommandons la lubrification de la garniture avec de l'eau savonneuse ou pâte lubrifiante.

- Posez l'extrémité opposée du manchon sur la garniture
- Insérez la plus longue vis et serrez manuellement
- Tournez le manchon de réparation dans le sens indiqué par l'aiguille imprimée sur l'étiquette (opération indispensable pour assurer la bonne position de la garniture) et assurez-vous que la section endommagée du tuyau est sous la partie vulcanisée du joint
- Serrez les vis de manière progressive et ordonnée afin que les deux mâchoires en fonte ductile se rassemblent lors du vissage, et toujours parallèlement.

Note : pendant cette phase, assurez-vous que la partie vulcanisée du joint ne soit pas déformée : en cas de déformation, l'étanchéité n'est pas garantie.

COLLIER DE REPARATION 2x3 TIRANTS DOUBLE BANDE 200mm FONTE/INOX/EPDM

Collier de réparation avec 2x3 tirants pour la réparation de réseaux de distribution et d'adduction d'eau potable.
Enveloppe inox AISI 304 et joint EPDM.
Pour tubes rigides (PE, PVC, acier et fonte).



Dimensions : DN88 à DN516
Raccordement : Sur tubes rigides
Température Mini : -10°C
Température Maxi : +60°C (en emploi temporaire)
Pression Maxi : 26 Bars maxi en DN88/110
Caractéristiques : Joint EPDM
Enveloppe inox
2x3 Tirants
Longueur 200 mm

Matière : Enveloppe inox AISI 304

COLLIER DE REPARATION 2x3 TIRANTS DOUBLE BANDE 200mm FONTE/INOX/EPDM

CARACTERISTIQUES :

- Enveloppe inox AISI 304
- Joint EPDM
- Pour tube PE, PVC, Acier et Fonte

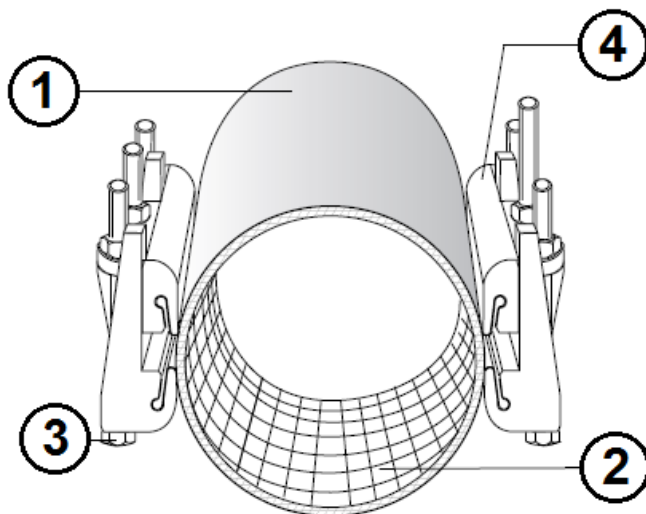
UTILISATION :

- Réseaux de distribution et d'adduction d'eau potable
- Température mini et maxi admissible Ts : - 10°C à + 60°C (en emploi temporaire)
- Pression maxi admissible Ps : voir tableau dimensions page 3

GAMME :

- Collier de réparation type D 3x2 tirants longueur 200 mm avec joint EPDM **Ref.1406** du DN 88 au DN 516

NOMENCLATURE:



Repère	Désignation	Matériaux
1	Enveloppe	Inox AISI 304
2	Joint	EPDM (ACS)
3	Boulonnerie	Acier traité 6.S
4	Mors	Fonte EN GJS-500-7

COLLIER DE REPARATION 2x3 TIRANTS DOUBLE BANDE 200mm FONTE/INOX/EPDM
DIMENSIONS (en mm) :

Ref.	Ø extérieur tube		Ps (Bar)	Poids (Kg)
	Mini	Maxi		
1406088	88	110	26	7.6
1406114	114	137	22.5	7.75
1406138	138	160	20	7.85
1406160	160	182	17	8
1406182	182	202	15.5	8.1
1406202	202	224	13.5	8.2
1406217	217	240	12.5	8.3
1406240	240	262	10.5	8.45
1406262	262	284	9.5	8.65
1406273	273	296	9	8.85
1406296	296	319	8	9.05
1406324	324	346	6.5	9.25
1406346	346	368	6	9.4
1406365	365	387	5.5	9.5
1406387	387	410	4.5	9.6
1406410	410	432	4	9.7
1406428	428	450	3.5	9.8
1406450	450	474	3	10
1406470	470	492	2.5	10.2
1406492	492	516	2.5	10.45

COLLIER DE REPARATION 2x3 TIRANTS DOUBLE BANDE 200mm FONTE/INOX/EPDM

NORMALISATIONS :

- Fabricant certifié norme ISO 9001 : 2015 et ISO 14001 : 2015
- Directive 2014/68/UE : Produits exclus de la directive (Article 1, § 2b)
- Attestation de conformité sanitaire **A.C.S. N° 19 MAT NY 092**

PRECONISATIONS : Les avis et conseils, les indications techniques, les propositions, que nous pouvons être amenés à donner ou à faire, n'impliquent de notre part aucune garantie. Il ne nous appartient pas d'apprécier les cahiers des charges ou descriptifs fournis. Il appartient au client de vérifier l'adéquation entre le choix du matériel et les conditions réelles d'utilisation.

INSTRUCTIONS DE MONTAGE

La vis la plus longue située au milieu facilite l'installation, même dans des conditions défavorables.
Ci-dessous les opérations à effectuer lors de l'installation :

- Nettoyez la partie du tuyau à réparer
- Posez le manchon de réparation sur la partie endommagée
- Assurez-vous que la garniture n'est pas pliée, et qu'elle s'applique bien sur le tuyau

Note : nous recommandons la lubrification de la garniture avec de l'eau savonneuse ou pâte lubrifiante.

- Posez l'extrémité opposée du manchon sur la garniture
- Insérez la plus longue vis et serrez manuellement
- Tournez le manchon de réparation dans le sens indiqué par l'aiguille imprimée sur l'étiquette (opération indispensable pour assurer la bonne position de la garniture) et assurez-vous que la section endommagée du tuyau est sous la partie vulcanisée du joint
- Serrez les vis de manière progressive et ordonnée afin que les deux mâchoires en fonte ductile se rassemblent lors du vissage, et toujours parallèlement.

Note : pendant cette phase, assurez-vous que la partie vulcanisée du joint ne soit pas déformée : en cas de déformation, l'étanchéité n'est pas garantie.