

**COMPTEUR IRRIGATION A HELICE TANGENTIELLE A BRIDES PN10/16 EAU FROIDE MID R40**

Compteur irrigation à hélice tangentielle eau froide à cadran sec pour les réseaux d'irrigation.  
Tambour extractible avec mécanisme de comptage étanche à transmission magnétique.  
Montage position horizontale ou verticale en respectant les longueurs droites indiquées.



**Dimensions :** Calibre 50 à 200  
**Raccordement :** A brides PN 10/16 RF (PN16 en DN200)  
**Température Mini :** +0.1°C  
**Température Maxi :** +50°C  
**Pression Maxi :** 16 Bars  
**Caractéristiques :** Hélice tangentielle  
Cadran sec  
Entrainement magnétique

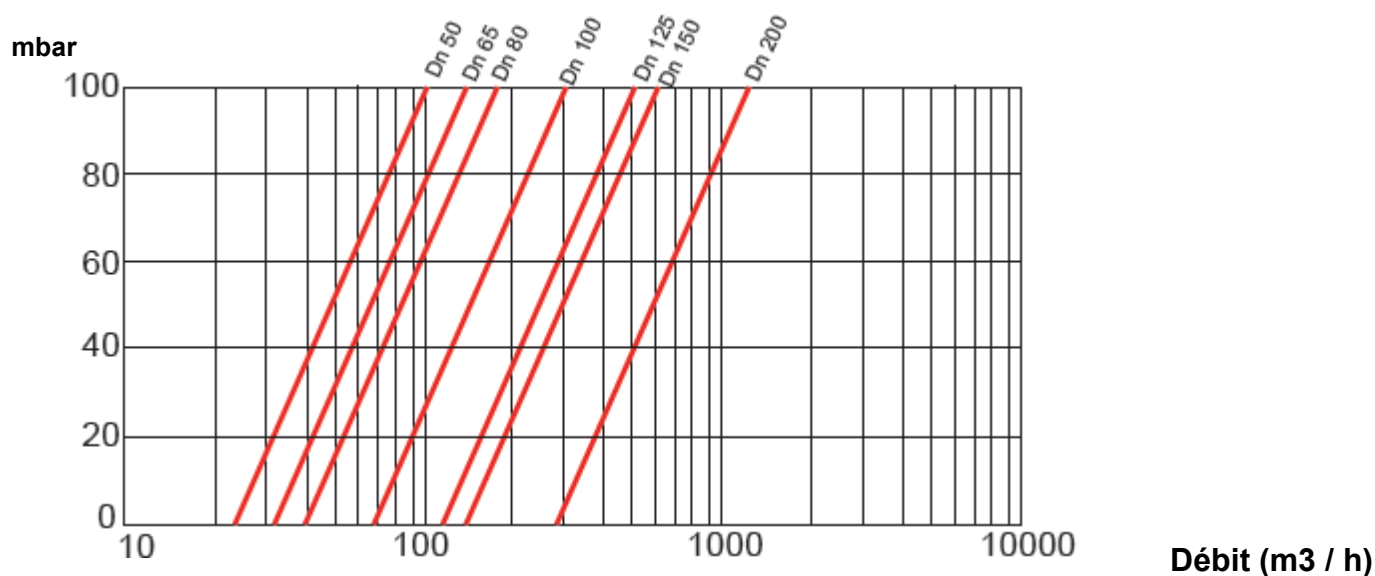
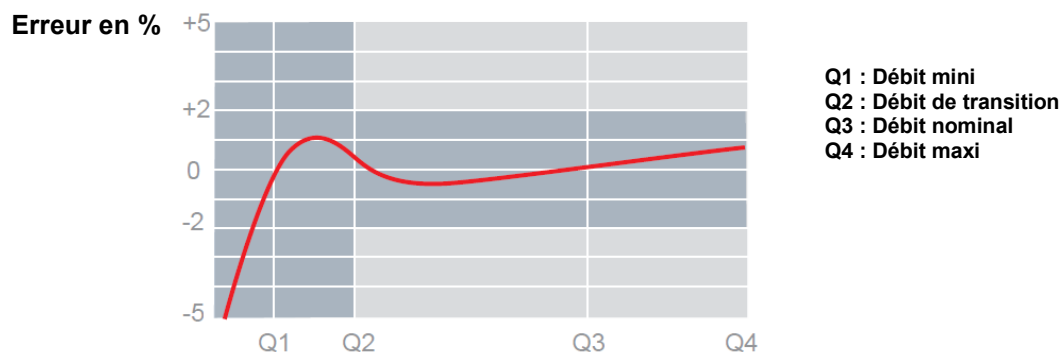
**Matière :** Corps Fonte

**COMPTEUR IRRIGATION A HELICE TANGENTIELLE A BRIDES PN10/16 EAU FROIDE MID R40**
**CARACTERISTIQUES :**

- Hélice tangentielle à tambour extractible
- **Classe MID R40** en montage horizontal avec cadran horizontal uniquement (respecter le sens de passage indiqué sur le corps par une flèche)
- Faibles pertes de charges
- Cadran sec
- Entraînement magnétique
- Lecture directe sur rouleaux
- Capot de protection
- Corps fonte
- Indice de protection IP68

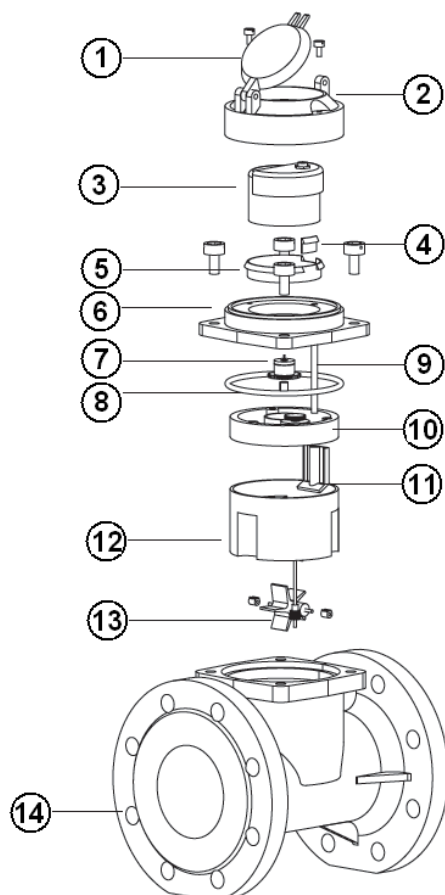
**UTILISATION :**

- Irrigation
- Température mini et maxi admissible Ts : +0.1°C à + 50°C
- Pression maxi admissible Ps : 16 bars

**DIAGRAMME DE PERTES DE CHARGE :**

**COURBE TYPIQUE D'ERREUR :**


**COMPTEUR IRRIGATION A HELICE TANGENTIELLE A BRIDES PN10/16 EAU FROIDE MID R40**
**GAMME :**

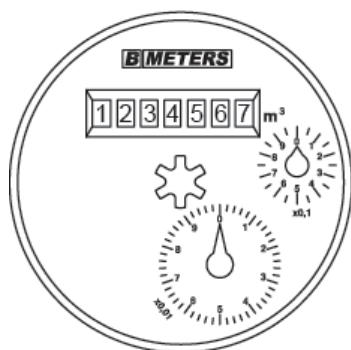
- Compteur irrigation eau froide à brides R.F. PN10/16 jusqu'au DN150, PN16 en DN200 **Ref.1720** calibre 50 à 200

**NOMENCLATURE :**


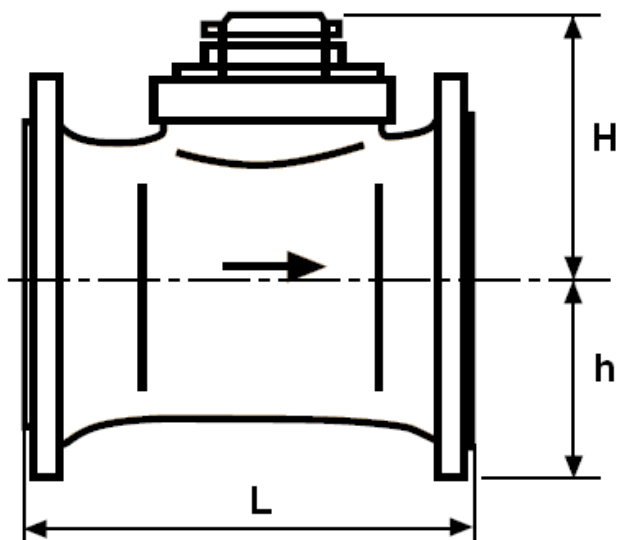
Repère	Désignation
1	Capot de protection
2	Bague de fermeture
3	Mécanisme totaliseur avec vitre en PC et verre minéral trempé 5 mm
4	Bague de blocage
5	Anneau de fermeture
6	Plaque de séparation
7	Transmission magnétique
8	Joint torique
9	Arbre de réglage
10	Insert supérieur
11	Système de réglage
12	Insert inférieur
13	Turbine
14	Corps fonte

**COMPTEUR IRRIGATION A HELICE TANGENTIELLE A BRIDES PN10/16 EAU FROIDE MID R40**

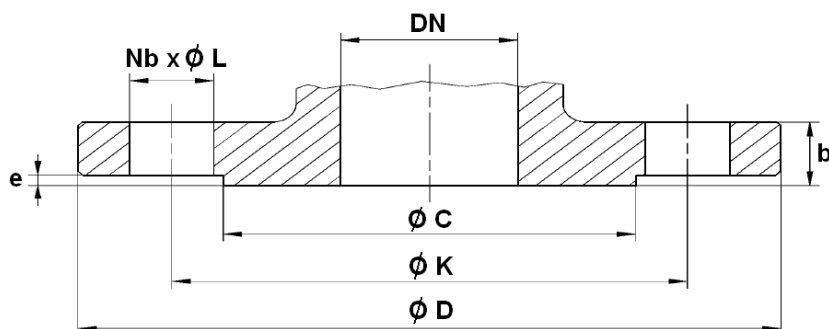
**CADRAN :**



**DIMENSIONS ( en mm ) :**



Calibre	50	65	80	100	125	150	200
L	200	200	225	250	250	300	350
h	78	87	95	105	120	135	160
H	180	186	193	196	202	212	222
Poids (en Kg)	10.9	13.1	14.2	19	21.4	27.5	41
Ref.	1720050	1720065	1720080	1720100	1720125	1720150	1720200

**COMPTEUR IRRIGATION A HELICE TANGENTIELLE A BRIDES PN10/16 EAU FROIDE MID R40**
**DIMENSIONS BRIDES ( en mm ) :**


DN	50	65	80	100	125	150	200
PN	PN10/16						PN16
Ø C	102	122	138	158	188	212	268
Ø D	165	185	200	220	250	285	340
Ø K	125	145	160	180	210	240	295
Nb x Ø L	4 x 18	4 x 18	8 x 18	8 x 18	8 x 18	8 x 22	12 x 22
b	20	18	20	20	22	22	23
e	2	2	2	2	2	2	2

**ETENDUE DE MESURES :**

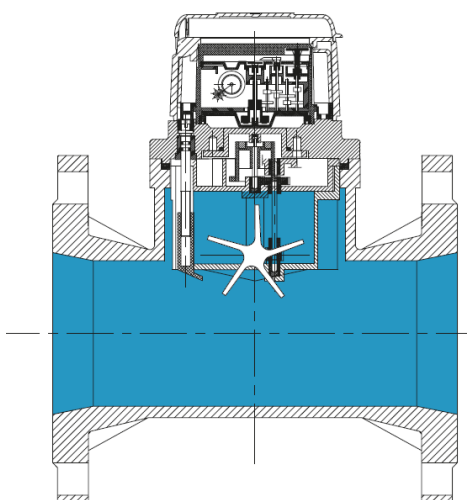
Calibre	50	65	80	100	125	150	200
Débit maxi Q4 ( m3/h )	50	78.75	125	200	200	312.5	500
Débit nominal Q3 ( m3/h )	40	63	100	160	160	250	400
Débit mini Q1 avec ± 5% d'erreur ( m3/h )	1	1.575	2.5	4	4	6.25	16
Débit de transition Q2 avec ± 2% d'erreur ( m3/h )	1.6	2.52	4	6.4	6.4	10	40
Lecture mini ( L )	0.5					5	
Lecture maxi ( m3 )	9.999.999					99.999.999	
Pertes de charge maxi à Q3 (bar)	0.1						

**COMPTEUR IRRIGATION A HELICE TANGENTIELLE A BRIDES PN10/16 EAU FROIDE MID R40**

**NORMALISATIONS :**

- Fabricant certifié ISO 9001 : 2015 et ISO 14001 :2015
- Brides selon la norme EN 1092-2 PN16
- DIRECTIVE 2014/68/UE : Produits exclus de la directive ( article 1, § 2b )

**MONTAGE HORIZONTAL AVEC CADRAN HORIZONTAL UNIQUEMENT :**



**PRECONISATIONS :** Les avis et conseils, les indications techniques, les propositions, que nous pouvons être amenés à donner ou à faire, n'impliquent de notre part aucune garantie. Il ne nous appartient pas d'apprécier les cahiers des charges ou descriptifs fournis. Il appartient au client de vérifier l'adéquation entre le choix du matériel et les conditions réelles d'utilisation.