

CLAPET DE NON RETOUR SIMPLE BATTANT LAITON 4MS BSP METAL/METAL Ps16

Clapet de non-retour simple battant laiton 4MS étanchéité métal/métal pour les réseaux d'adduction, de distribution et d'évacuation d'eau.

Montage horizontal ou vertical avec fluide ascendant.



Dimensions : DN3/8" à DN2"
Raccordement : Femelle BSP
Température Mini : +0°C
Température Maxi : +90°C
Pression Maxi : 16 Bars
Caractéristiques : Simple battant
Montage vertical ou horizontal
Étanchéité métal/métal

Matière : Corps Laiton CW617N-4MS suivant EN12165

CLAPET DE NON RETOUR SIMPLE BATTANT LAITON 4MS BSP METAL/METAL Ps16
CARACTERISTIQUES :

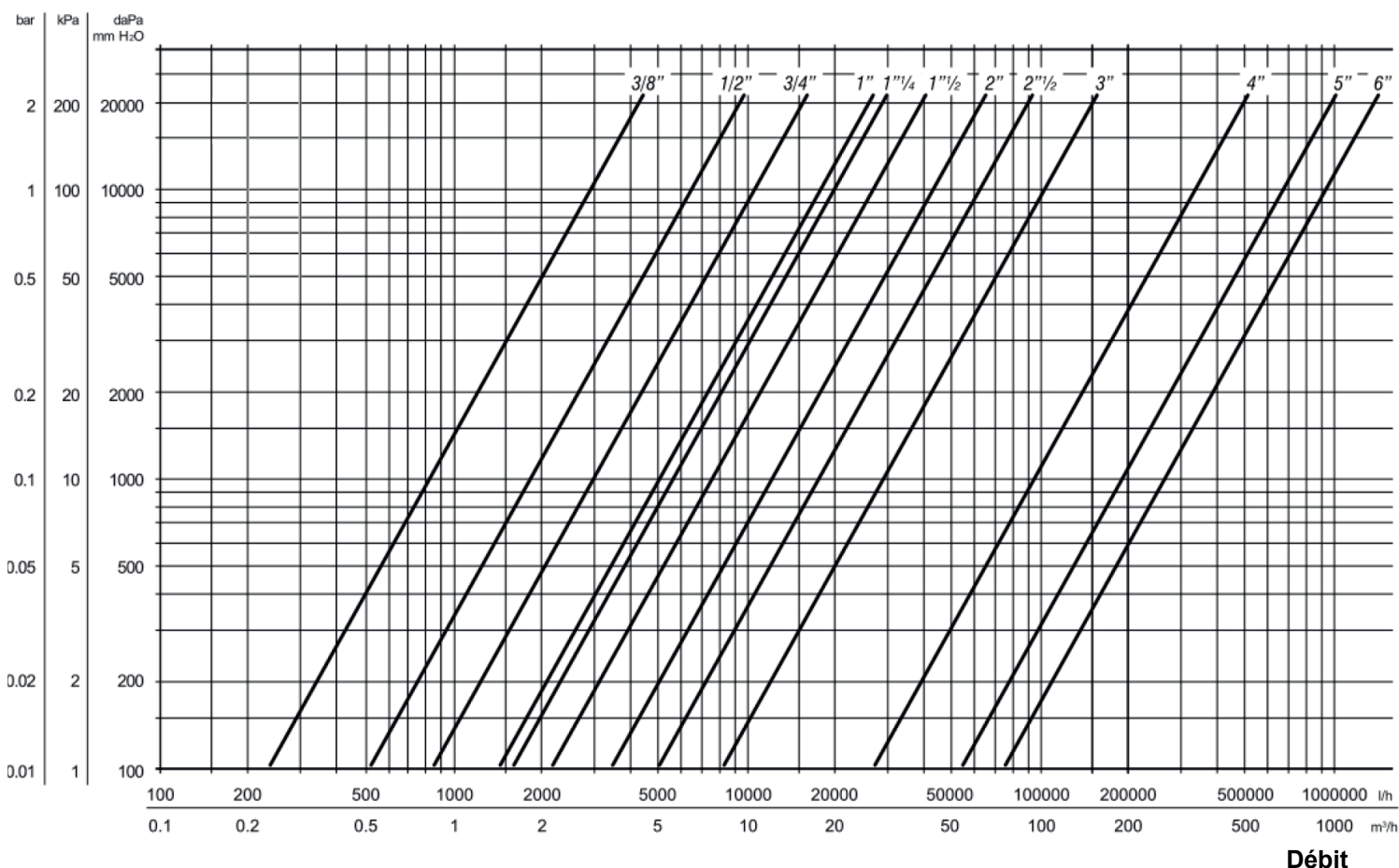
- Corps laiton CW617N-4MS
- Respecter le sens de passage (indiqué sur le corps par une flèche)
- Montage vertical avec fluide ascendant ou horizontal
- Modèles taraudés femelle BSP
- Simple battant
- Etanchéité métal / métal (non étanche à 100%, taux de fuite D suivant norme ISO 5208)

UTILISATION :

- Réseaux d'adduction, de distribution et d'évacuation d'eau
- Température mini admissible Ts : + 0°C
- Température maxi admissible Ts : + 90°C
- Pression maxi admissible Ps : 16 bars

GAMME :

- Raccordement taraudé femelle BSP cylindrique avec siège métal PN16 du DN 3/8" au DN 2" **Ref. 321**

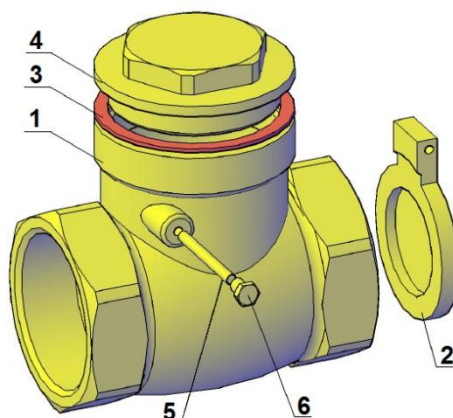
DIAGRAMME PERTES DE CHARGES :


CLAPET DE NON RETOUR SIMPLE BATTANT LAITON 4MS BSP METAL/METAL Ps16
COEFFICIENT DE DEBIT Kvs (M3 / h) :

DN	3/8"	1/2"	3/4"	1"	1"1/4	1"1/2	2"
Kvs (m3/h)	2.9	6.5	10.5	17.8	19.8	26.7	42.8

TAUX DE FUITE D SUIVANT NORME ISO 5208 (AVEC EAU A 20°C) :

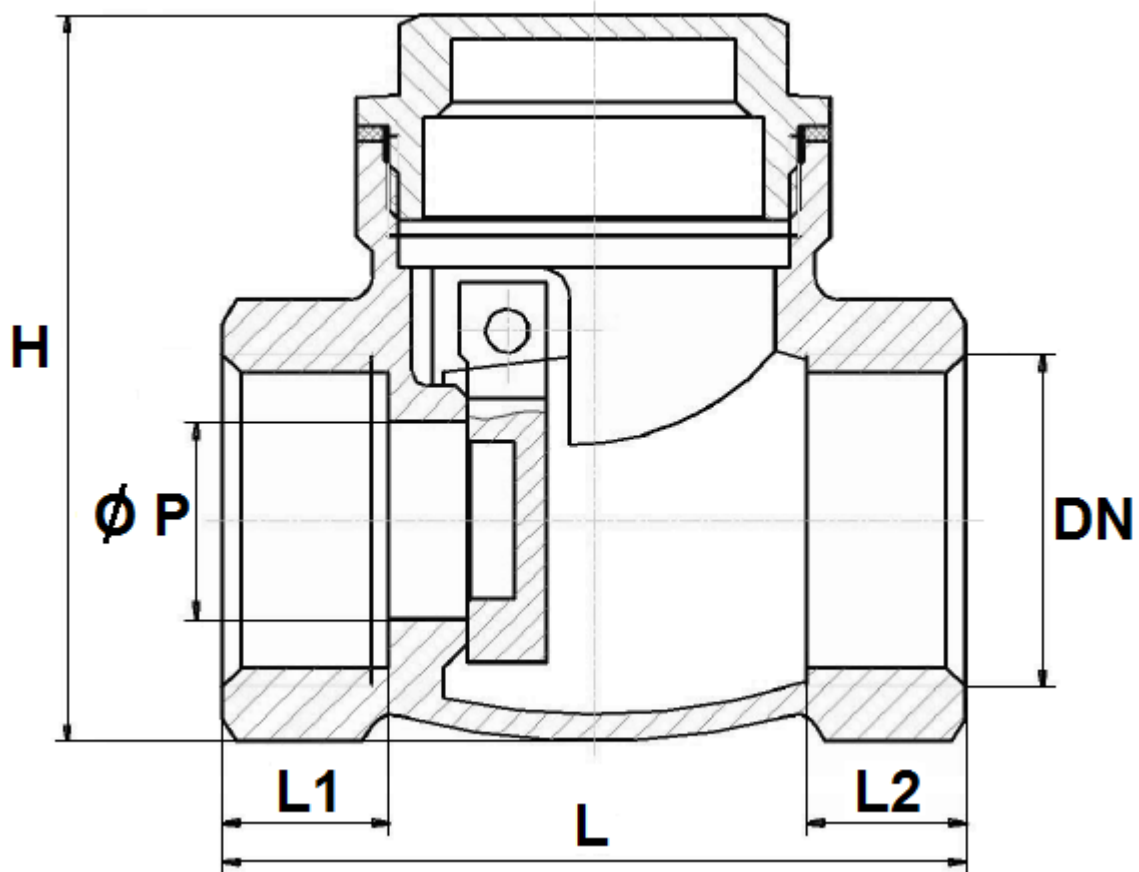
Fluide	DN	3/8"	1/2"	3/4"	1"	1"1/4	1"1/2	2"
Liquide	mm3/s	1	1.5	2	2.5	3.2	4	5
	Bulles/s	0.016	0,024	0,032	0,04	0,0512	0,064	0,08
Air comprimé	mm3/s	300	450	600	750	960	1200	1500
	Bulles/s	4.584	6,876	9,168	11,46	14,6688	18,336	22,92

NOMENCLATURE :


Repère	Désignation	Matériaux
1	Corps	Laiton CW617N-4MS suivant EN 12165
2	Battant	
3	Joint de chapeau	Fibres
4	Chapeau	Laiton CW617N-4MS suivant EN 12165
5	Axe	Laiton
6	Vis axe	

CLAPET DE NON RETOUR SIMPLE BATTANT LAITON 4MS BSP METAL/METAL Ps16

DIMENSIONS (en mm) :



DN	3/8"	1/2"	3/4"	1"	1"1/4	1"1/2	2"
Ø P	12	12.5	18.5	23.5	30	35	47
L	49	49	58	70	80	88	102
L1	11.5	10.5	12.5	15.5	17	18	21
L2	11.5	10	12.5	14	17	17	21
H	52	51	61	69	87	96.5	111
Poids (en Kg)	0.16	0.19	0.29	0.44	0.58	0.87	1.2
Ref.	321003	321004	321005	321006	321007	321008	321009

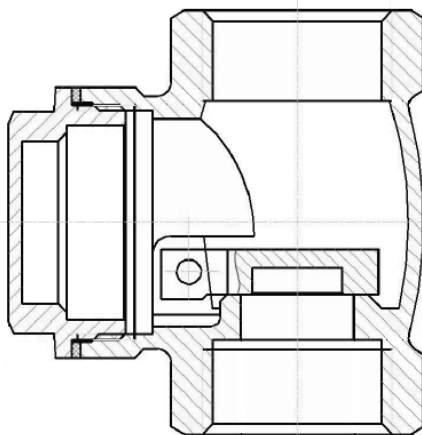
CLAPET DE NON RETOUR SIMPLE BATTANT LAITON 4MS BSP METAL/METAL Ps16

NORMALISATIONS :

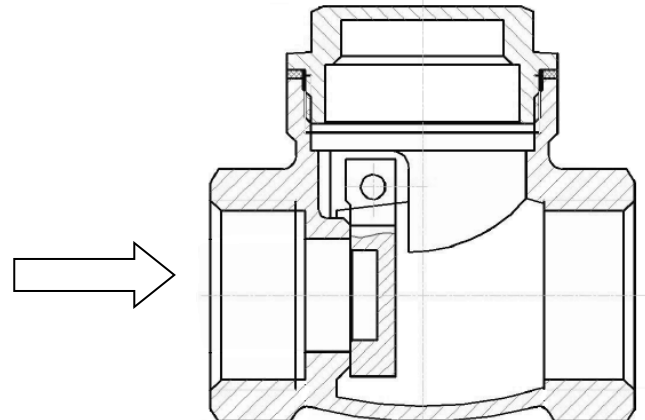
- Fabricant certifié ISO 9001:2015 et ISO 14001 : 2015
- DIRECTIVE 2014/68/UE : Produits exclus de la directive (Article 1, § 2.b)
- Tests d'étanchéité suivant la norme ISO 5208, Taux D
- Taraudage femelle BSP cylindrique suivant la norme ISO 228-1

POSITIONS DE MONTAGE :

Montage Vertical (fluide ascendant)



Montage Horizontal



PRECONISATIONS : Les avis et conseils, les indications techniques, les propositions, que nous pouvons être amenés à donner ou à faire, n'impliquent de notre part aucune garantie. Il ne nous appartient pas d'apprécier les cahiers des charges ou descriptifs fournis. Il appartient au client de vérifier l'adéquation entre le choix du matériel et les conditions réelles d'utilisation.