

ROBINET A TOURNANT SPHERIQUE 2 PIECES INOX AVEC PLATINE ISO 5211 ACS FEMELLE BSP

Robinet à tournant sphérique 2 pièces inox avec platine ISO 5211 à passage intégral pour le sectionnement de fluides dans les réseaux chimiques et pharmaceutiques, industries pétro-chimiques, installations hydrauliques, eau potable et air comprimé.

L'étanchéité est assurée par un presse étoupe PTFE, un joint PTFE et un joint torique FKM à l'axe et par des sièges TFM1600. Compatible pour les atmosphères explosives, ATEX Zone 1&21 et Zone 2&22 notamment grâce au système antistatique. Commande par levier cadenassable.

Le robinet peut être commandé par un actionneur monté la platine ISO 5211.



Certificat
3.1



Dimensions : DN1/2" à DN3"
Raccordement : Femelle BSP
Température Mini : -20°C
Température Maxi : +200°C
Pression Maxi : 63 Bars
Caractéristiques : Dispositif antistatique, ATEX
Motorisable (platine ISO 5211)
Axe inéjectable, passage intégral
Double étanchéité à l'axe PTFE+FKM
Sièges TFM1600

Matière : Inox EN 1.4408

ROBINET A TOURNANT SPHERIQUE 2 PIECES INOX AVEC PLATINE ISO 5211 ACS FEMELLE BSP
CARACTERISTIQUES :

- Passage intégral
- Axe inéjectable
- Sièges TFM1600
- Poignée cadénassable
- ATEX
- Double étanchéité à l'axe PTFE+FKM
- Modèle 2 pièces
- Bille pleine
- Motorisable (platine ISO 5211)

UTILISATION :

- Industries chimiques et pharmaceutiques, industries pétro-chimiques, installations hydrauliques, air comprimé, eau potable
- Vapeur 11 bars maxi
- Températures mini et maxi admissibles Ts : -20°C à + 200°C
- Pression maxi admissible Ps : 63 bars (voir courbe)

COEFFICIENT DE DEBIT Kvs (M3 / h) :

DN	1/2"	3/4"	1"	1"1/4	1"1/2	2"	2"1/2	3"
Kvs (m3/h)	34	62	98	170	247	427	696	1043

COUPLES DE MANŒUVRE (en Nm sans coefficient de sécurité) :

DN	1/2"	3/4"	1"	1"1/4	1"1/2	2"	2"1/2	3"
Couple (Nm)	5.5	7.5	11	15	20	40	60	85

GAMME :

- Robinet à tournant sphérique 2 pièces acier inox avec platine ISO5211 Ref. 733 du DN1/2" au DN3"

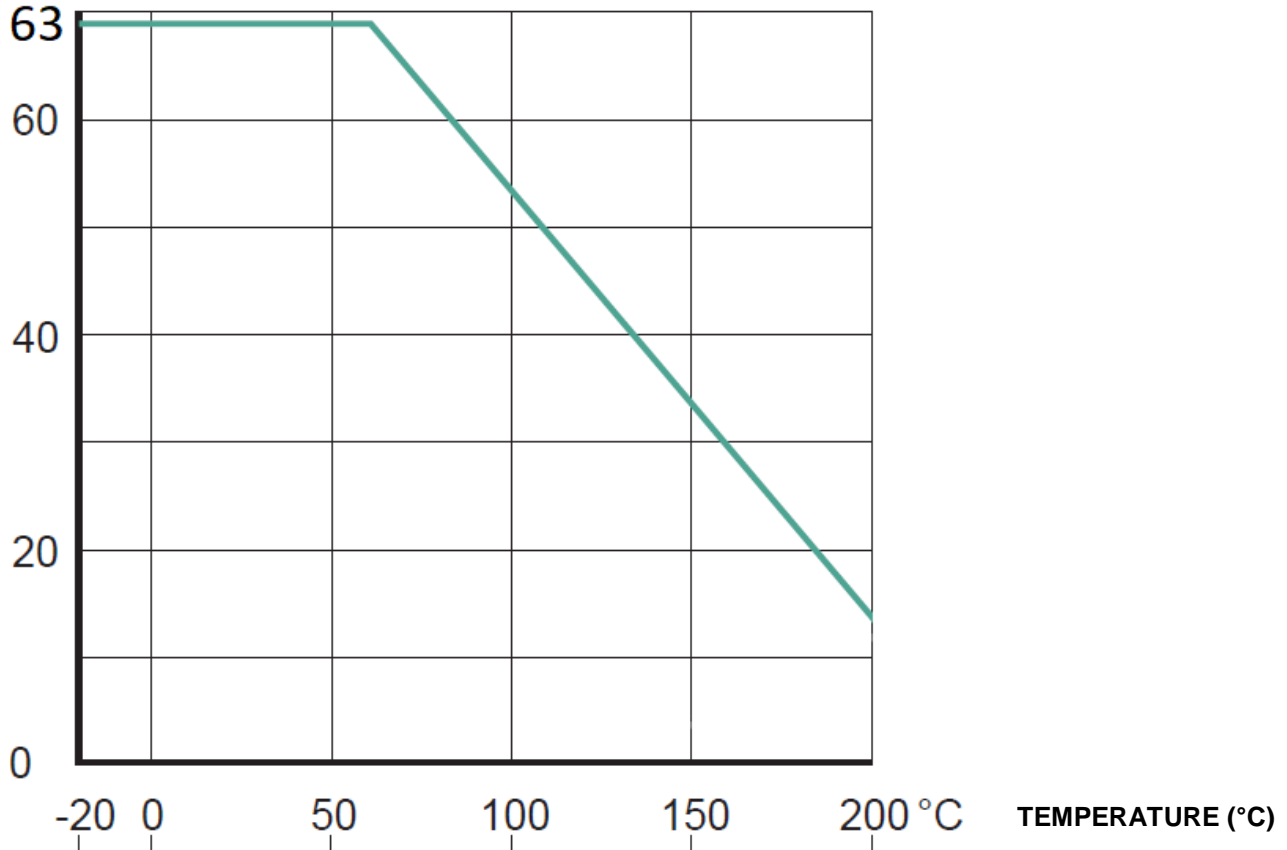
RACCORDEMENT :

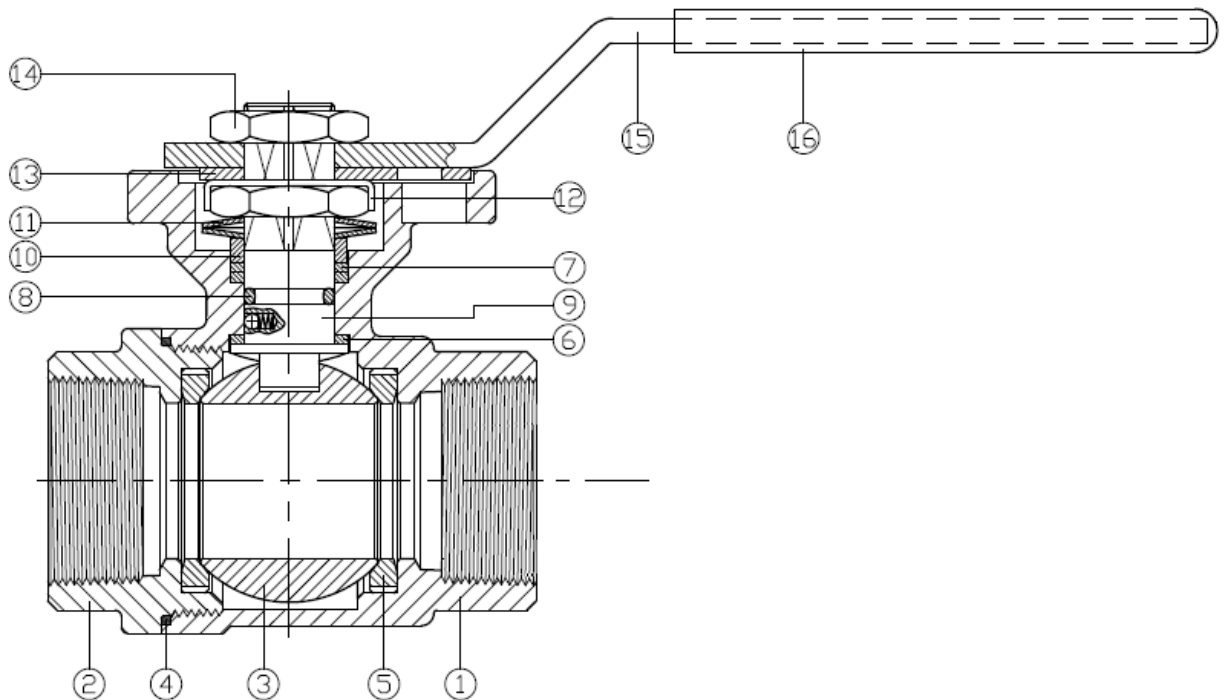
- Femelle / femelle BSP cylindrique

ROBINET A TOURNANT SPHERIQUE 2 PIECES INOX AVEC PLATINE ISO 5211 ACS FEMELLE BSP

COURBE PRESSION / TEMPERATURE (HORS VAPEUR):

PRESSION (Bar)

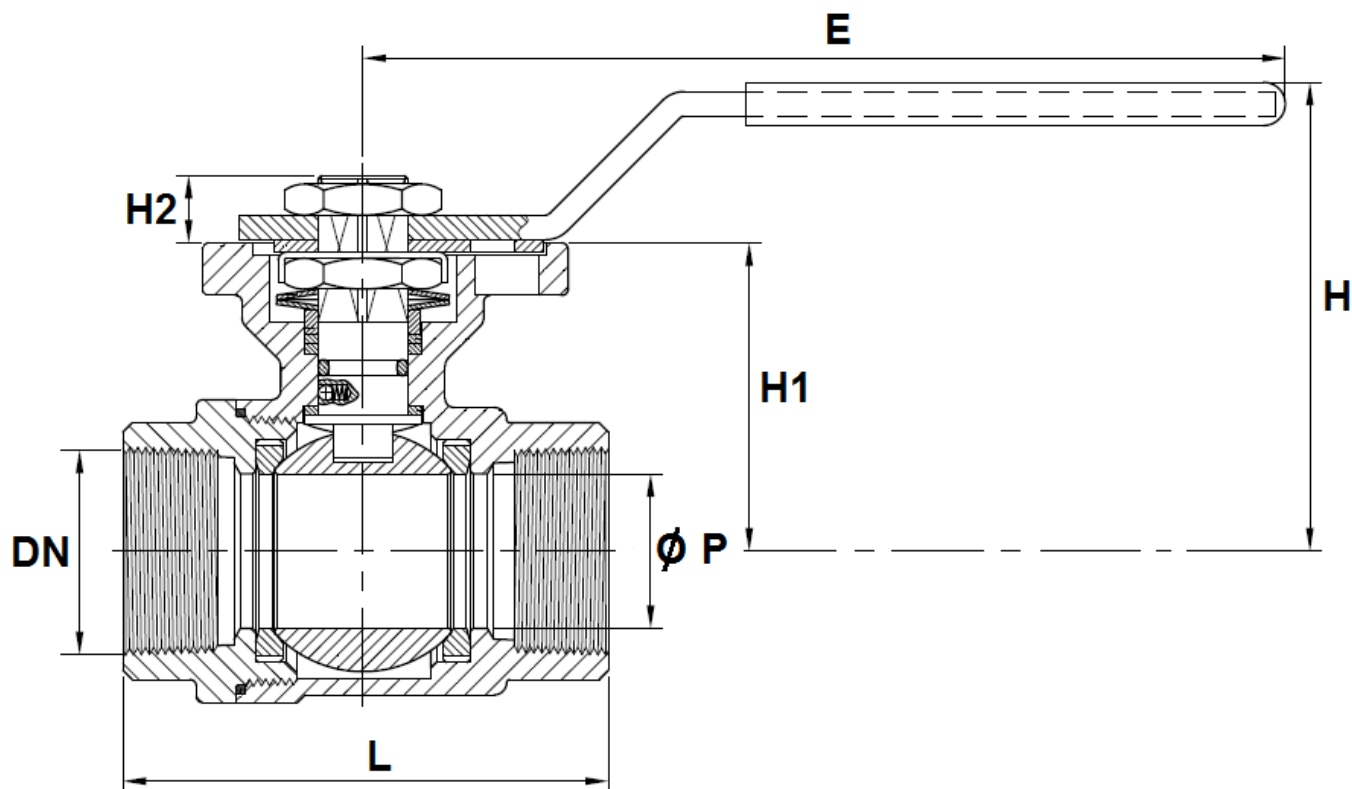


ROBINET A TOURNANT SPHERIQUE 2 PIECES INOX AVEC PLATINE ISO 5211 ACS FEMELLE BSP
NOMENCLATURE :


Repère	Désignation	Matériaux
1	Corps	Inox EN 1.4408
2	Embout	
3	Sphère	
4	Joint de corps	PTFE
5	Sièges	TFM1600
6	Bague de glissement	PTFE
7	Presse étoupe	
8	Joint torique	FKM
9	Axe	Inox ASTM A276-316
10	Bague	AISI 304
11	Rondelles élastiques	AISI 301
12	Rondelle frein	AISI 304
13	Système de cadenassage	
14	Ecrou d'axe	
15	Poignée	PVC
16	Gaine poignée	

ROBINET A TOURNANT SPHERIQUE 2 PIECES INOX AVEC PLATINE ISO 5211 ACS FEMELLE BSP

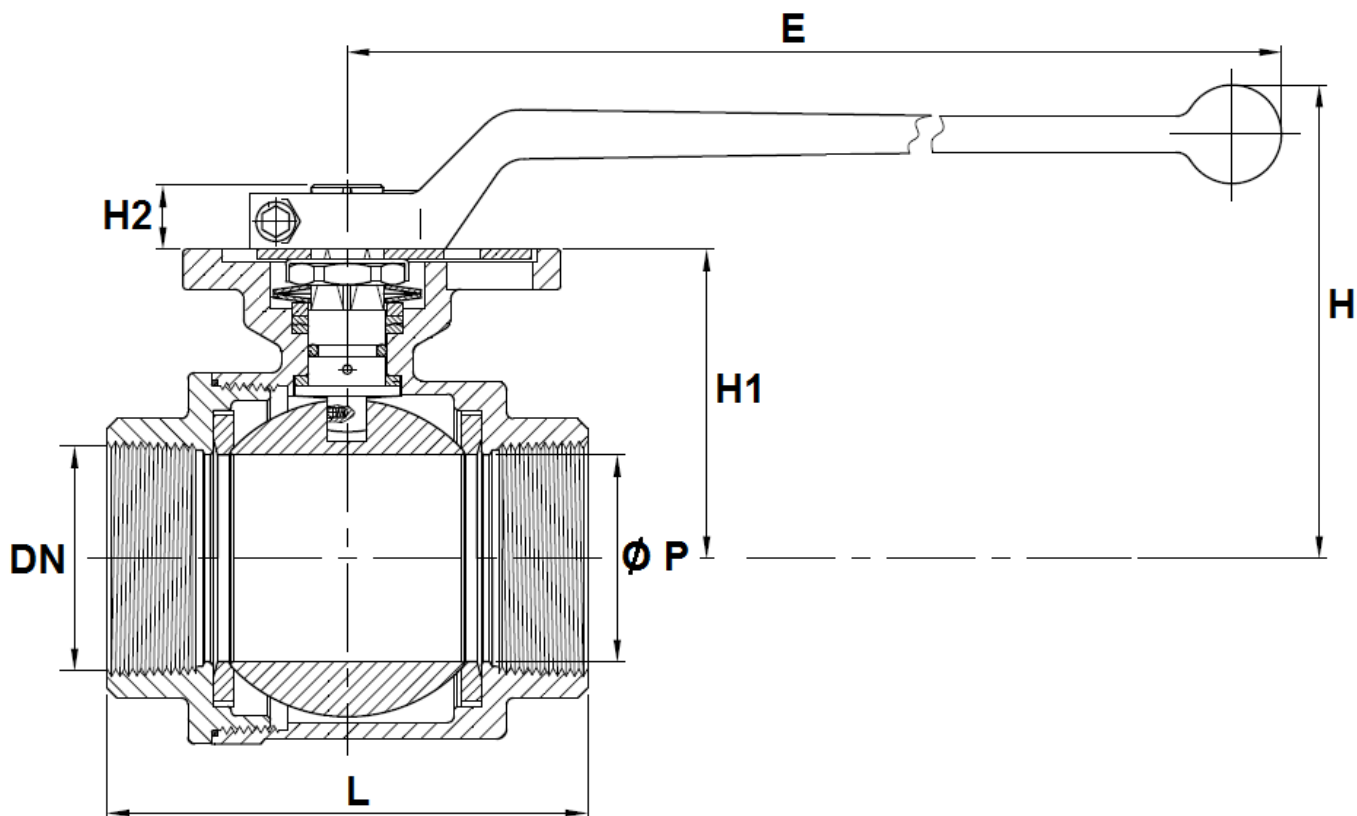
DIMENSIONS DN1/2" – 2" (en mm) :



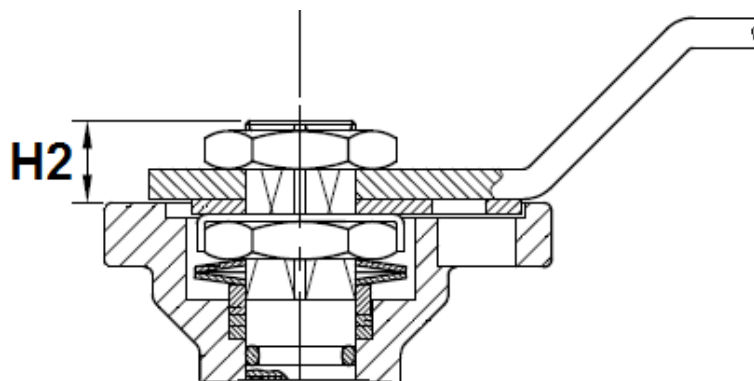
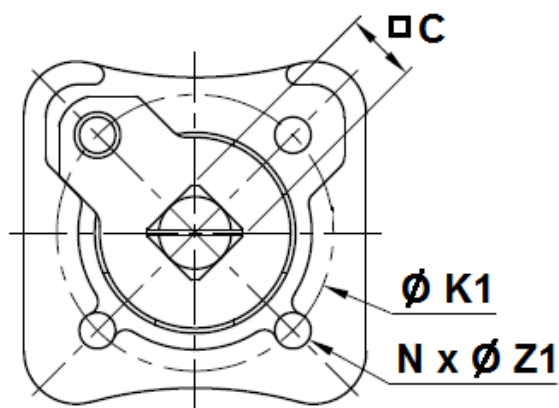
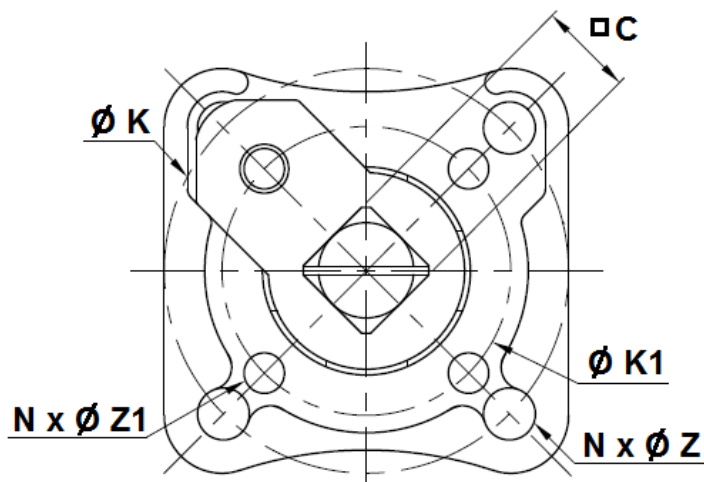
DN	1/2"	3/4"	1"	1"1/4	1"1/2	2"
Ø P	15	20	25	32	38	50
L	58	65.6	78.7	90	105	124
E	113.5	113.5	140	140	172	172
H	62	65	76	81.5	103	111.5
H1	36.4	39.2	48.7	54.2	65.7	75.5
H2	8	9	11	11	11.5	11.5
Poids (en Kg)	0.4	0.5	0.8	1.2	2	2.9
Ref.	733004	733005	733006	733007	733008	733009

ROBINET A TOURNANT SPHERIQUE 2 PIECES INOX AVEC PLATINE ISO 5211 ACS FEMELLE BSP

DIMENSIONS DN 2"1/2 – 3" (en mm) :



DN	2"1/2	3"
Ø P	63	76
L	146.2	163.7
E	325	325
H	141	150
H1	91.5	100.75
H2	20.5	20.5
Poids (en Kg)	6	7.2
Ref.	733010	733011

ROBINET A TOURNANT SPHERIQUE 2 PIECES INOX AVEC PLATINE ISO 5211 ACS FEMELLE BSP
DIMENSIONS AXE ET PLATINE ISO (en mm) :

DN 1/2" – 1"1/4

DN 1"1/2 - 3"


DN	1/2"	3/4"	1"	1"1/4	1"1/2	2"	2"1/2	3"
H2	8	9	11	11	11.5	11.5	20.5	20.5
C	9	9	11	11	14	14	17	17
Ø K	-	-	-	-	70	70	102	102
ISO	-	-	-	-	F07	F07	F10	F10
Ø K1	36	36	42	42	50	50	70	70
ISO1	F03	F03	F04	F04	F05	F05	F07	F07
N x Ø Z	-	-	-	-	4 x 9	4 x 9	4 x 11	4 x 11
N x Ø Z1	4 x 5.5	4 x 5.5	4 x 5.5	4 x 5.5	4 x 7	4 x 7	4 x 9	4 x 9

ROBINET A TOURNANT SPHERIQUE 2 PIECES INOX AVEC PLATINE ISO 5211 ACS FEMELLE BSP

NORMALISATIONS :

- Fabricant certifié ISO 9001 : 2015 et ISO 14001 : 2015
- DIRECTIVE 2014/68/UE : Compatible pour Liquides et Gaz du Groupe 1
 - DN1/2"-1" : Article 4, §3 (SEP), pas de marquage CE
 - DN1"1/4-3" : Catégorie de risque II, marquage CE0035
- Certificat 3.1 sur demande
- Tests d'étanchéité suivant la norme API 598, table 6
- Raccordement taraudé femelle BSP cylindrique suivant la norme ISO 7/1 Rp
- ATEX Groupe II Catégorie 2 G/2D Zone 1 & 21 Zone 2 & 22 (marquage en option)
- Attestation de conformité sanitaire **A.C.S. N° 21 ACC LY 316**

PRECONISATIONS : Les avis et conseils, les indications techniques, les propositions, que nous pouvons être amenés à donner ou à faire, n'impliquent de notre part aucune garantie. Il ne nous appartient pas d'apprécier les cahiers des charges ou descriptifs fournis. Il appartient au client de vérifier l'adéquation entre le choix du matériel et les conditions réelles d'utilisation.